

システムバス 御見積書

御名前 横浜-相模原SR SB12 様

業者 様

商品名 GRANSPA グランスパ

作成日 2023年7月29日
プラン番号 2711F-2307-0194T
現場番号 C3533193

タカラスタンダード株式会社
◆相模原営業所
神奈川県相模原市中央区中央6丁目1番18号
TEL 042-758-9028 / FAX 042-758-9259

◆相模原ショールーム
TEL 042-758-9270 / FAX 042-758-9297

商品
御見積金額 **¥1,207,100 (税込 ¥1,327,810)**

()内の価格は税込価格<税率10%>を表示しています。

《参考》別途 商品組付費 **¥192,000 (税込 ¥211,200)**

- ※ 商品御見積金額には商品組付費は含まれておりません。
- ※ 商品組付費は現場の状況により変動する事があります。
又、給水・給湯・ガス・ダクト・電気等の接続工事は含まれておりません。

◆ 御見積仕様

《システムバス》

ユニットサイズ 1616(AL勝手)

洗い場仕様 キープクリーンフロア:ハイクラス

洗い場カラー カームベージュ

浴槽材質 アクリル人造大理石

浴槽カラー シュガーライトベージュ

浴槽形状 ラウンド浴槽(ベンチ付)

カウンター材質 人造大理石

カウンター/下カバーカラーベージュ / ホワイト

浴槽前カウンターカラー -

エプロン材質/カラー ステンレス / ベージュ

浴室パネル材質 高品位ホーロー

パネルカラー(正面) ノルディックグリーン

パネルカラー(周辺) リネンホワイト

ガス種 / 周波数 未定 / 50Hz

◆ 御確認事項

担当営業	担当アドバイザー	プラン作成者

◆ 備考

--	--

御名前 横浜-相模原SR SB12

様

現場番号	C3533193	プラン番号	2711F-2307-0194T	作成日	2023/7/29
------	----------	-------	------------------	-----	-----------

御見積明細 システムバス

NO	商品名	仕様	数量	単価	金額
1	グランスパ 1616サイズ		1	761,000	761,000
2	架台	戸建タイプ 一体架台	1		
3	ドア	片引戸<800幅>(グレー)ノ樹脂ガラス(半透明)(19サイズ)	1	+61,500	+61,500
4	ドア	タテ型換気口	1		
5	ドア位置変更	A勝手・移動なし・全面デザインハイクラス・800幅ドア	1		
6	洗い場	キープクリーンフロア(ハイクラス・カームベージュ)	1		
7	排水口カバー	ステンレス	1		
8	浴槽	キープクリーン浴槽<アクリル人造大理石>(高断熱浴槽)(シュガーライトベージュ)	1		
9	浴槽追焚き穴	あり	1		
10	エプロン	カラーステンレス(保温材あり)(ベージュ)	1		
11	浴槽形状	人大ラウンド浴槽(ベンチ付)	1		
12	ヘルシージェット	なし	1		
13	肩包み湯(ジェットバス機能付)	あり クッションピロー:ホワイト	1	+199,000	+199,000
14	うるぽか湯	なし	1		
15	オートウォッシュ	なし	1		
16	浴槽ハンドグリップ	2本仕様	1	+23,000	+23,000
17	浴槽パン	あり	1		
18	ガス温水式床暖房	なし	1		
19	洗い場用水栓	サーモ水栓:樹脂製ホース(メタル調)SB181-5UTH	1		
20	洗い場用水栓	エコシャワー(節水):SB181-5UTHEN	1	+10,000	+10,000
21	浴槽用水栓	浴槽側水栓なし	1		
22	カウンター	人造大理石カウンター	1		
23	シャワーフックスライドバー	あり	1		
24	浴室パネル	プレミアムクラス(全面デザインハイクラス)(Kパネル)	1	+55,000	+55,000
25	浴室パネルタオル穴	タオル掛け穴なし	1		
26	天井	カラーフラット天井(ベージュ)	1		
27	換気機器	天井換気扇ホワイト	1		
28	換気機器開口	工場開口	1		
29	照明	ダウンライト照明(調光機能付)	1	+57,000	+57,000
30	天井照明開口	工場開口	1		
31	ミラー	ロングクリアミラー	1		

御名前 横浜-相模原SR SB12

様

現場番号	C3533193	プラン番号	2711F-2307-0194T	作成日	2023/7/29
------	----------	-------	------------------	-----	-----------

御見積明細 システムバス

NO	商品名	仕様	数量	単価	金額
32	風呂フタ	断熱風呂フタ	1		
33	タオル掛け	タオル掛けなし	1	-1,000	-1,000
34	ハンドバー	ステン I型600タイプ	1	+9,000	+9,000
35	収納棚	クリアタイプ クリア(3段)	1	+17,000	+17,000
36	どこでもラック	風呂フタフック(ホワイト)	1	+2,100	+2,100
37	循環金具セット	PLLX	1	+13,500	+13,500
38	給水給湯管	洗い場1水栓	1		
39	トラップカバー	なし	1		
システムバス合計			39		¥1,207,100
商品総合計			39		¥1,207,100

※ 御見積明細の価格には消費税は含まれておりません。別途消費税が必要となります。

《参考》別途 商品組付費

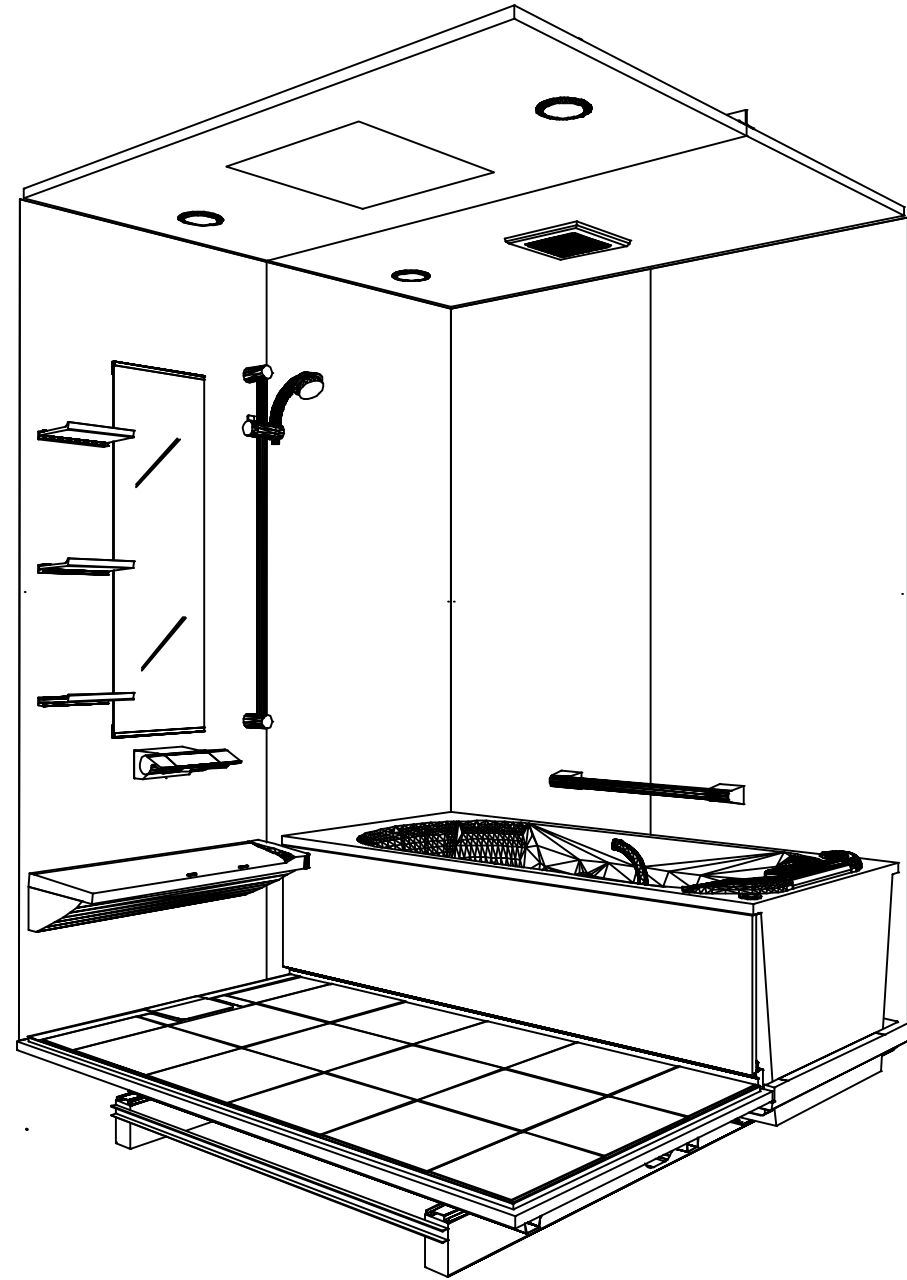
システムバス商品組付費

¥192,000 (税込 ¥211,200)

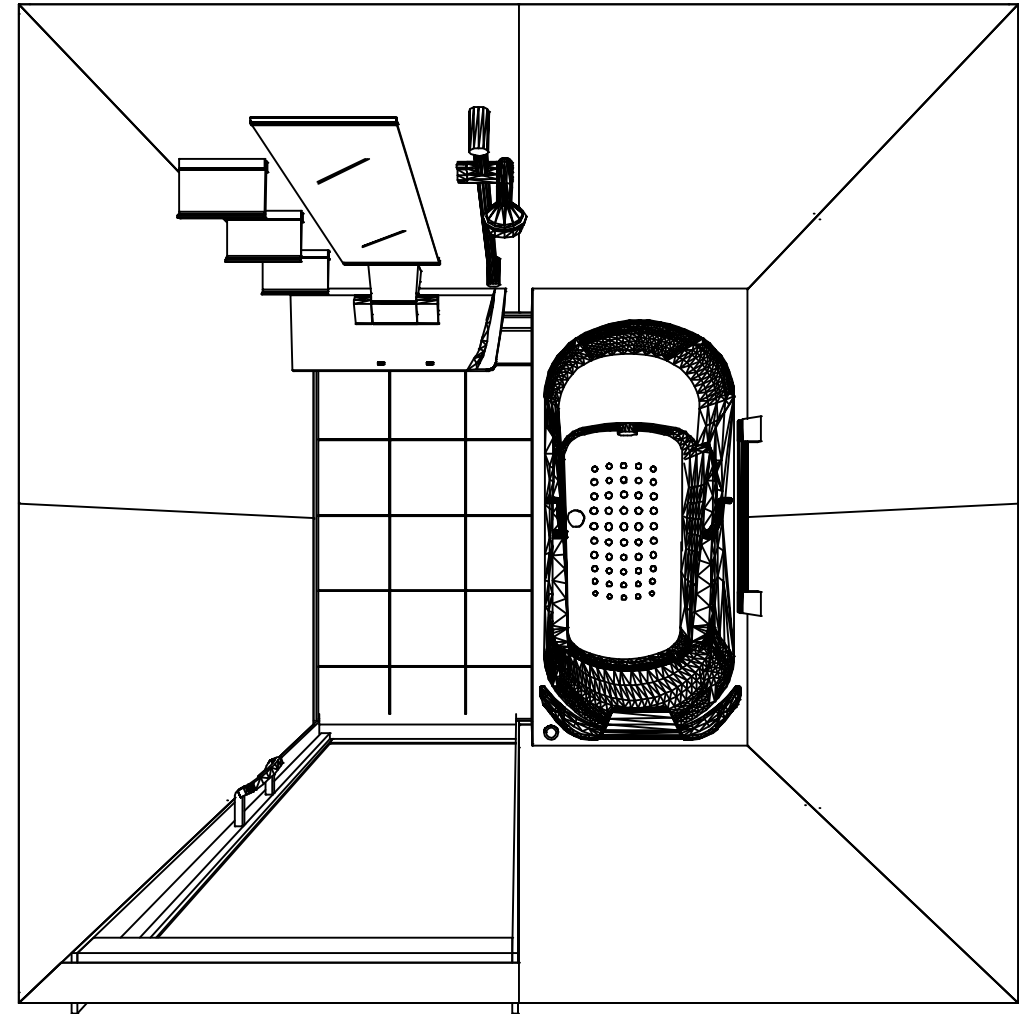
※ 商品組付費は現場の状況により変動する事があります。又、給水・給湯・ガス・ダクト・電気等の接続工事は含まれておりません。

()内の価格は税込価格<税率10%>を表示しています。

パース



鳥瞰図



1616

フラット天井
天井換気扇

このレイアウトプランは参考図面ですので価格・仕様・設置・納期等の詳細については注文依頼先、設置業者の方に必ず確認して頂きますようお願い致します。

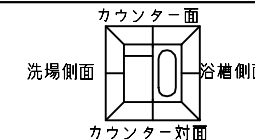
Takara standard
タカラスタンダード株式会社

現場名称： 横浜-相模原SR SB12様邸
現場番号： C3533193
相模原営業所

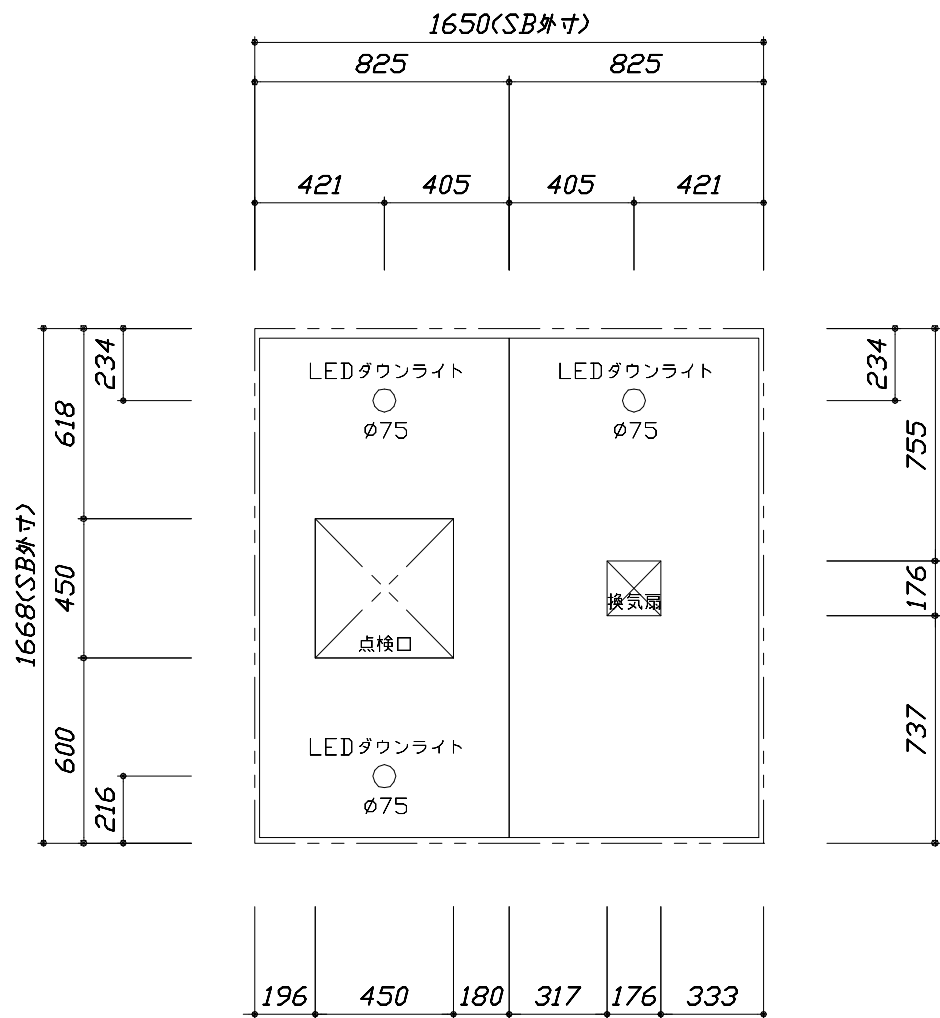
GRANSPA グランspa
プラン番号： 2711F-2307-0194T
担当営業：

姿図
作成日： 2023年7月29日
担当アドバイザー：

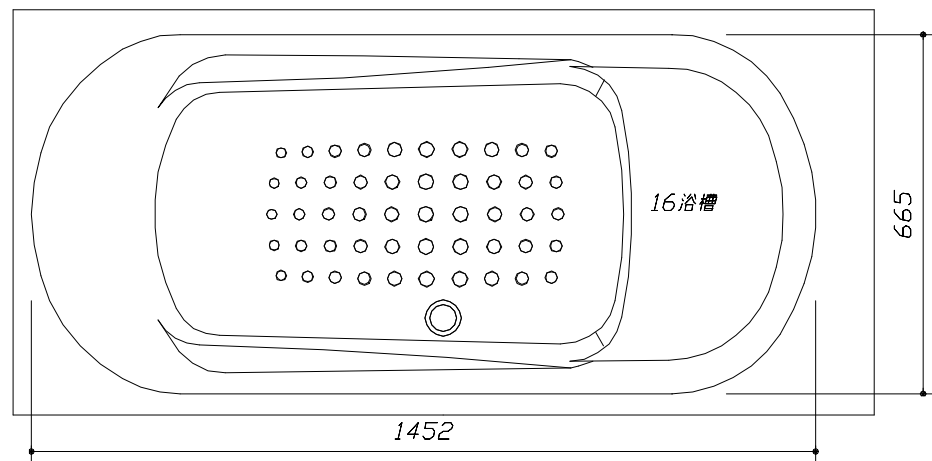
縮尺：A3サイズ等倍



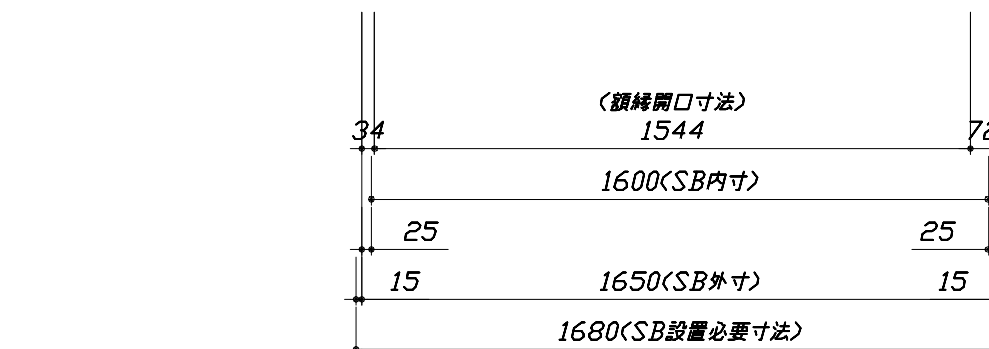
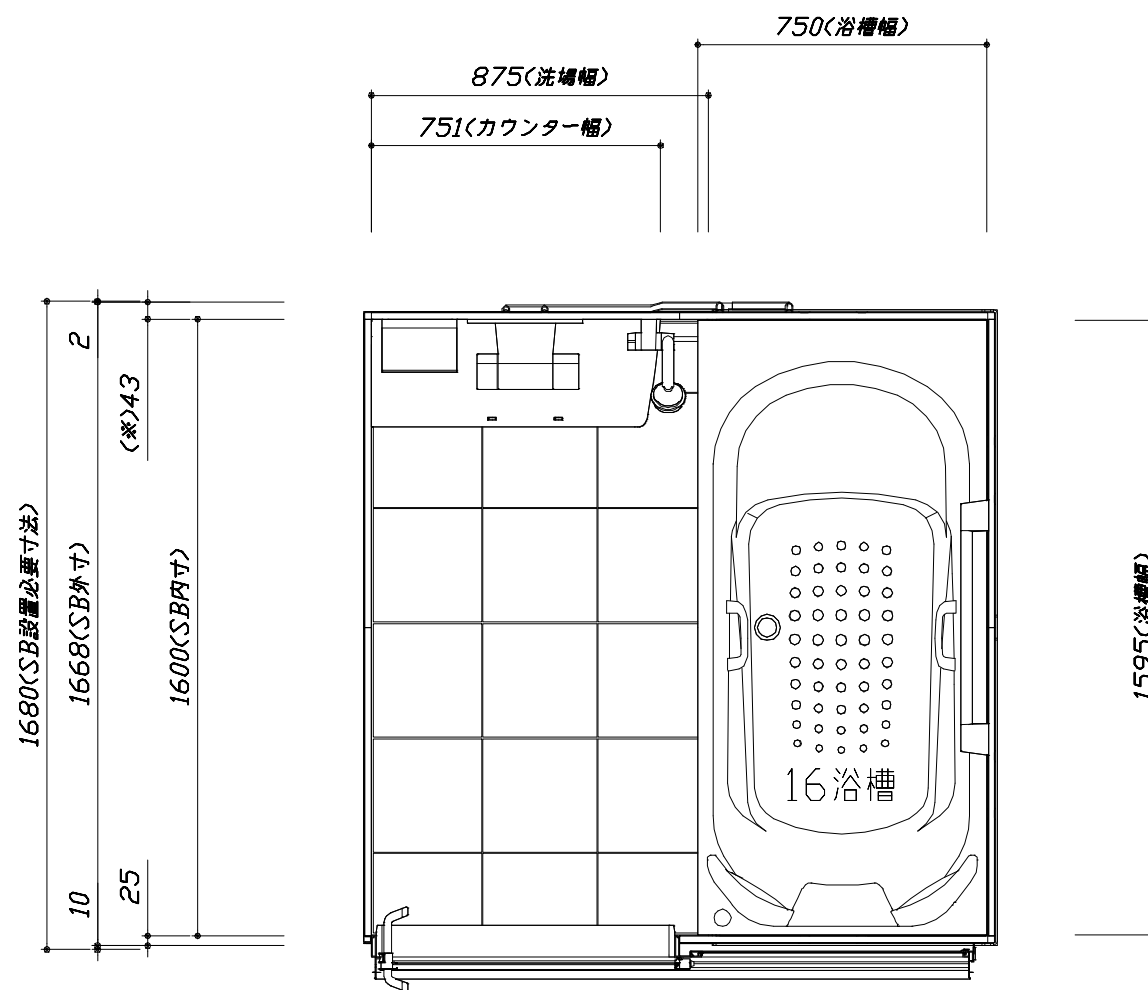
■ 留意事項
 * 印寸法は給水給湯管の突出寸法18mmを含みます。



<天井伏図>



<浴槽詳細図>



<平面図>

Takara standard
 タカラスタンダード株式会社

現場名称： 横浜-相模原SR SB12様邸
 現場番号： C3533193
 相模原営業所

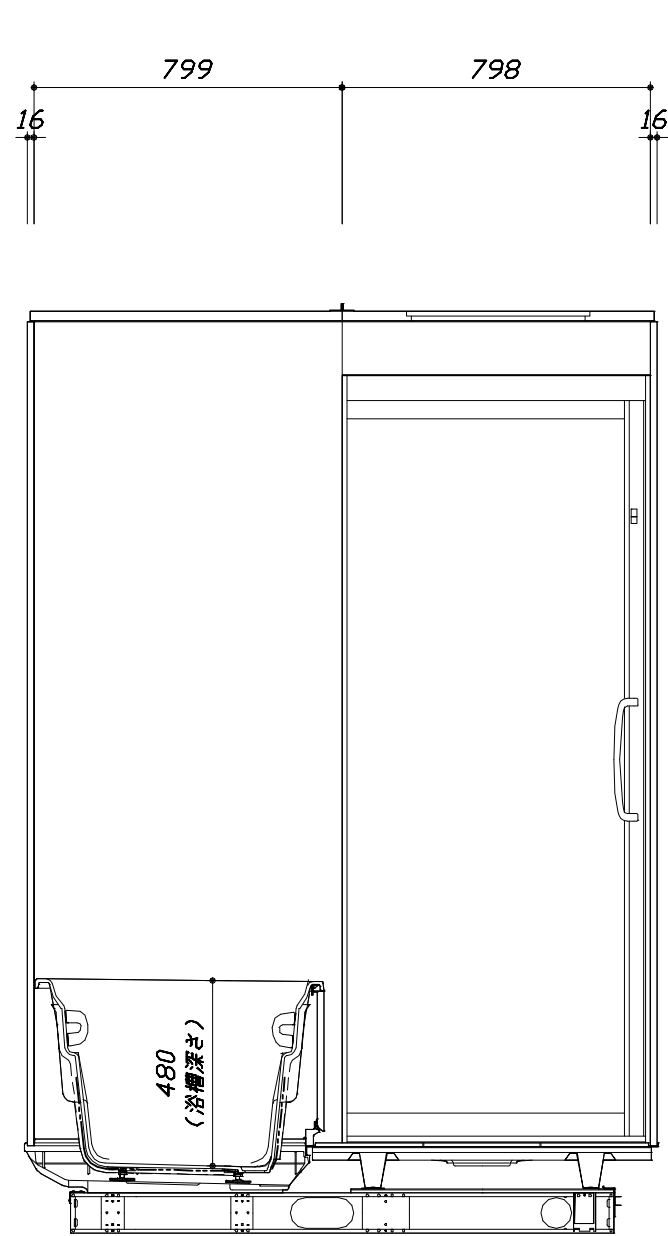
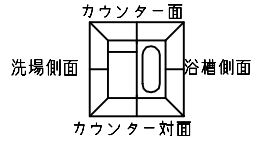
GRANSPA グランSPA
 プラン番号： 2711F-2307-0194T
 担当営業：

施工図1
 縮尺： 1:25,20
 作成日： 2023年7月29日
 担当アドバイザー：

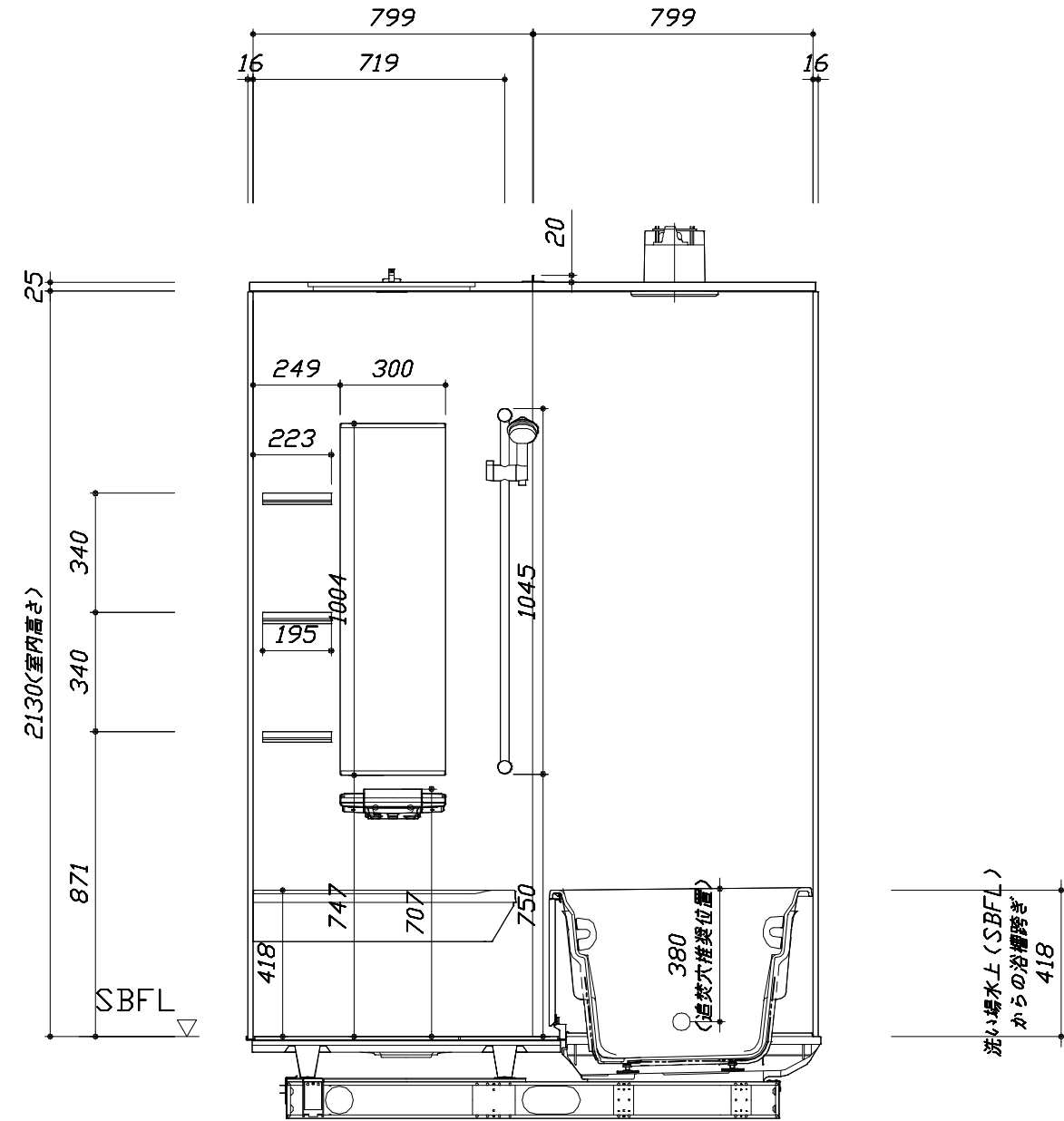
縮尺：A3サイズ等倍

このレイアウトプランは参考図面ですので価格・仕様・設置・納期等の詳細については注文依頼先、設置業者の方に必ず確認して頂きますようお願い致します。

- ・土間は架台底面より多少のクリア寸法を考慮して仕上げてください。
- ・ドアアングル下端とSBFLの段差は17mmになります。
- ・ハンドバー設置位置は参考です。設置の際は位置を十分に打ち合わせ願います。
- ・天井の寸法はご確認をお願いします。
- ・外寸は突出部を含みます。
- ・奥行・浴槽形状により防水パンの材質・形状が変わります。納まりにご注意下さい。



<カウンター対面図>

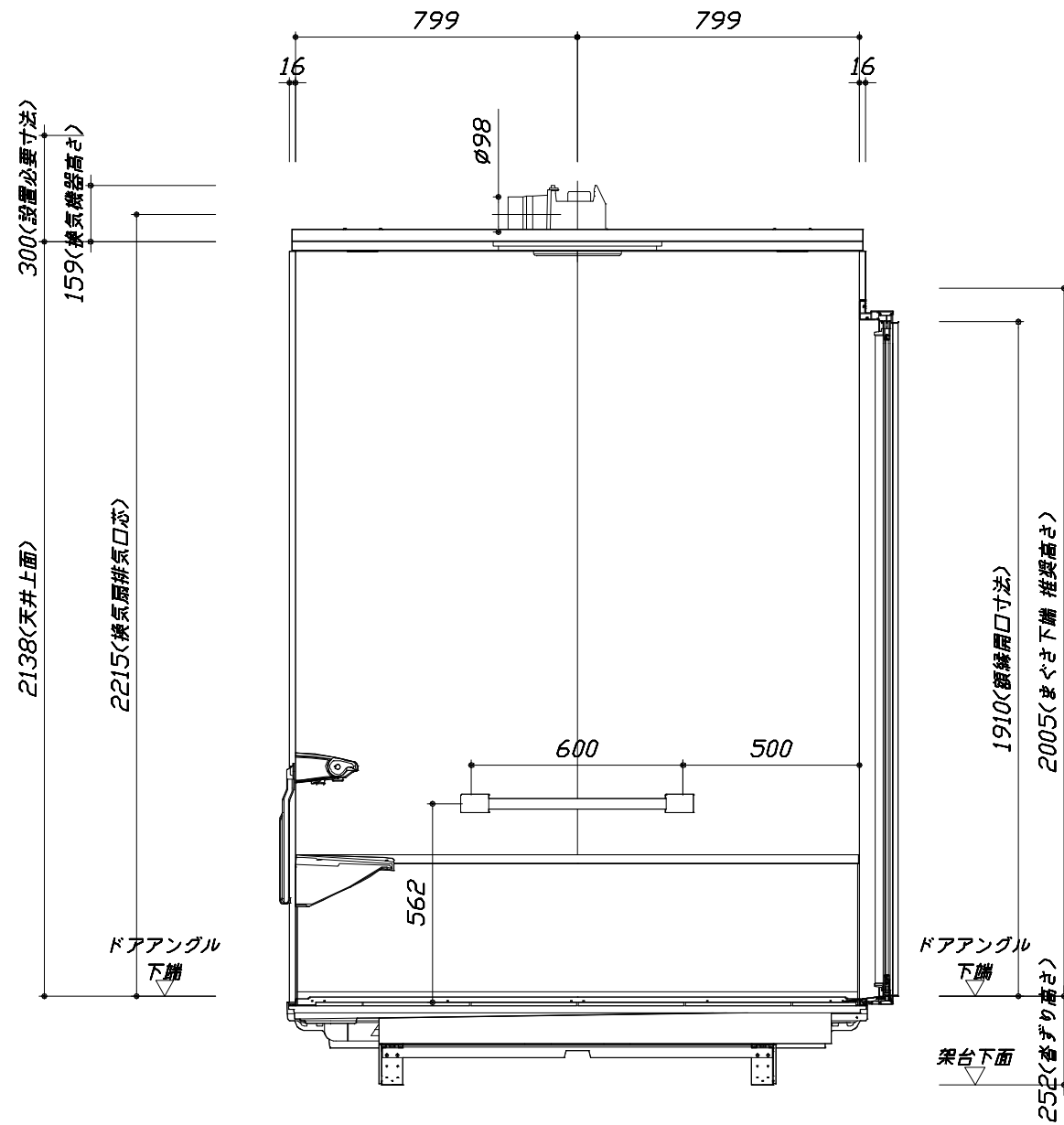


<カウンター面図>

■土間コン仕上げ寸法
 ドアアングル下端より
 265mm下がり
 (クリア寸法含む)

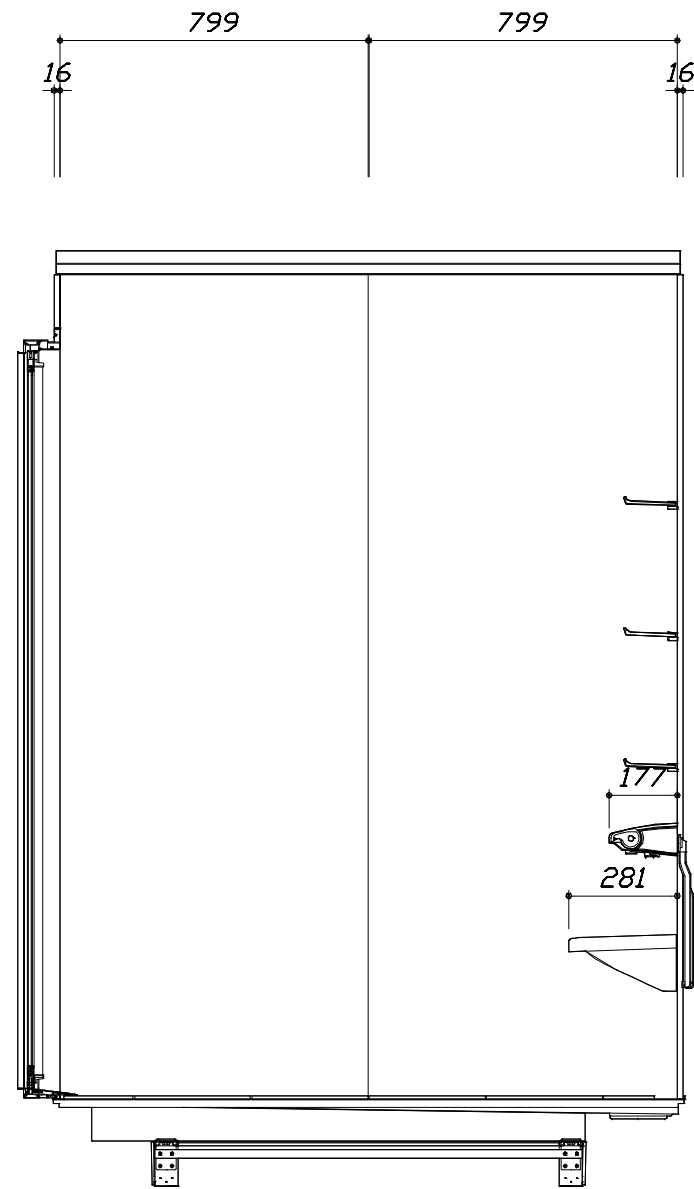
このレイアウトプランは参考図面ですので価格・仕様・設置・納期等の詳細については注文依頼先、設置業者の方に必ず確認して頂きますようお願い致します。

- ・土間は架台底面より多少のクリア寸法を考慮して仕上げてください。
- ・ドアアングル下端とSBFLの段差は17mmになります。
- ・ハンドバー設置位置は参考です。設置の際は位置を十分に打ち合わせ願います。
- ・天井の寸法はご確認願います。
- ・外寸は突出部を含みます。
- ・奥行・浴槽形状により防水パンの材質・形状が変わります。納まりにご注意下さい。



■土間コン仕上げ寸法
 ドアアングル下端より
 265mm下がり
 (クリア寸法含む)

< 浴槽側面図 >



< 洗場側面図 >

Takara standard
 タカラスタンダード株式会社

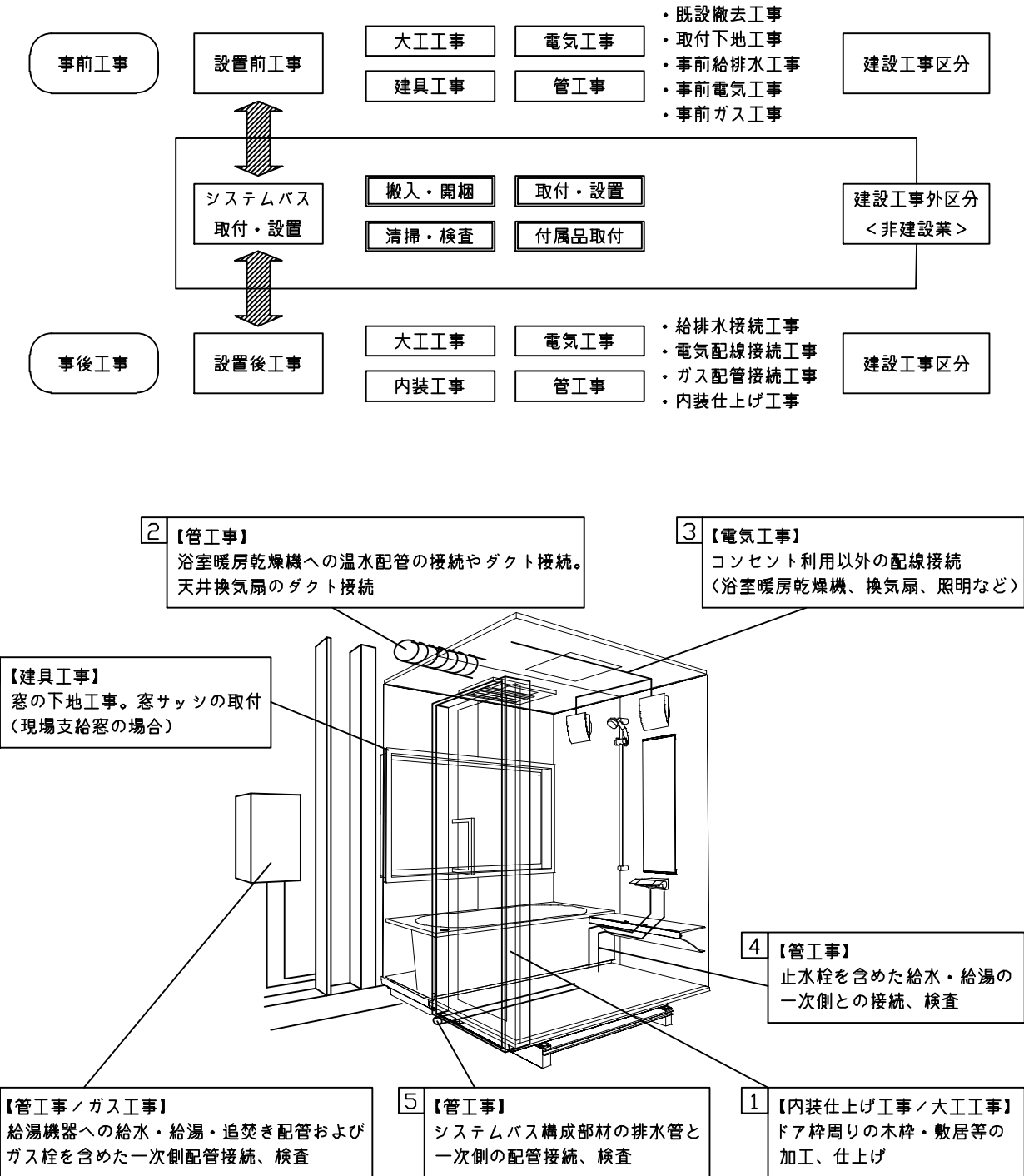
現場名称： 横浜-相模原SR SB12様邸
 現場番号： C3533193
 相模原営業所

GRANSPA グランSPA
 プラン番号： 2711F-2307-0194T
 担当営業：

施工図3
 縮尺： 1:20
 作成日： 2023年7月29日
 担当アドバイザー：

基本工事区分について

本説明書は、システムバスの本体組立・設置と関連工事（建設工事）である 大工工事、電気工事、ガス配管工事、管工事（給排水）、建具工事などと区別して説明しています。
 建設工事は関連する法令・規定に従って法的有資格者による工事が必要になります。
 流通業者様からの発注で下請けとして本体の「取付・設置」を行う場合は、建設工事部分とシステムバス本体「取付・設置」を区別して行ってください。
 設置前工事、設置後工事の一部でも含む場合は、建設工事となります。



■システムバス 工事区分

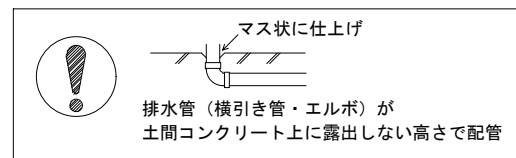
参考：キッチン・バス工業会『工事区分ガイドライン』

工事区分	部位 (図)	業種区分	作業名称(区分)	建設工事					建設工事外		作業内容
				大工 工事	と び 土 工 事	建 具 工 事	管 工 事	電 気 工 事	給 湯 機 器 設 備	シ ス テ ム バ ス 設 置	
設置前工事	1 2 3	大工 土 建 具	設置基礎、設置床の工事	○	○						浴室設置の土間コンクリート敷設、設置床工事
			浴室ドア、窓サッシの下地工事	○		○					建築躯体への浴室ドア枠周り、窓サッシの下地工事
		管	給排水配管事前工事				○				浴室専用の給水・給湯配管、排水配管の工事
			換気機器のダクト配管事前工事				○	○			浴室の専用ダクト事前工事、壁穴加工
電気	給湯機器専用配管事前工事				○		□		風呂追焚き、ミスト配管等の事前工事		
	浴室専用電気配線事前工事					○			浴室照明、換気扇、スイッチ等の事前配線工事		
システムバス 本体取付・設置		建設工事 外区分	架台・浴槽パン・洗い場の取付・設置						□		浴室専用の架台・浴槽パン・洗い場を所定の位置に設置
			浴室専用排水トフップ・配管セットの取付・設置						□		洗い場・浴槽パンへの排水トフップ取付
			壁パネルの組立・設置						□		浴室パネル部材の加工と組立
			天井・浴槽の組立・設置						□		天井部材・浴槽部材の取付
			内装品、器具類の取付・設置【注記1】						□		カウンター、ミラー、ハンドバー等の取付
			水栓類の組立・取付【注記1】						□		水栓類の組立、浴室部材への取付
			浴室専用換気機器の取付【注記1】						□		浴室天井または壁パネルへの換気機器の取付
			風呂追焚き部品の取付【注記1】						□	□	循環追焚き金具の取付
			浴室内給湯機器用リモコンの取付						□	□	専用リモコンの浴室パネルへの加工・取付
			浴室照明器具の取付							□	浴室照明器具の浴室パネル加工・取付
			その他浴室関連電化機器の取付【注記1】							□	電化品、オプション品の取付
			浴室ドアの組立・取付							□	システムバス構成部材のドアの組立・取付
			浴室窓サッシの取付【注記1】							□	システムバス構成部材の窓サッシの組立・取付
			浴室窓枠の組立・取付【注記1】							□	システムバス構成部材の窓枠の組立・取付
			シリコンの充填							□	接合部、仕上げ部へのシリコン塗布・充填
試運転・完成検査【注記2】							□	完成後の試運転、性能確認検査			
設置後工事	1 2 3	管 大工 電気	建築外壁の穴あけ		○					建築壁の躯体加工作業	
			排気ダクトの敷設工事				○			浴室換気機器のダクト敷設工事	
			浴室換気機器と排気ダクト接続工事				○			建築側ダクトと換気機器の接続、検査	
	4 5 6	管	浴室換気機器の電気・アース接続工事					○		建築側の屋内配線と配線器具、アース工事	
			ウェザーカバーの外壁取付					○	○	建築の外装仕上げ工事	
			給水給湯配管と水栓、追焚き配管の接続工事					○		給水・給湯の一次側配管、追焚き配管の接続、検査	
1 3	電気 他	建築側排水配管との接続工事【注記3】					○		浴室排水組立側と建築側排水配管の接続、検査		
		給湯機器本体工事（試運転・確認）					○	□	機器の設置工事（ガス、電気工事を含む）		
		内装仕上げ工事		○	○				床、ドア額縁、脱衣室仕上げ工事		
			浴室用電源配線、接続工事				○		浴室機器の事後電気工事		
			浴室天井裏の電源、スイッチ工事				○		浴室全体の電気器具、配線接続工事		

※【注記1】原則、現場支給製品は支給側で取付実施とする
 ※【注記2】製品の完成検査、試運転は、工事完成後に行う場合が多い。但し、原則、商品取付完了時に検査、試運転が可能な範囲のみシステムバス設置者が実施する
 ※【注記3】浴室内への立上げ、けり出し配管の場合は、原則、設備側との合番接続とする。但し、システムバス付属配管内はバス設置者の作業範囲とする

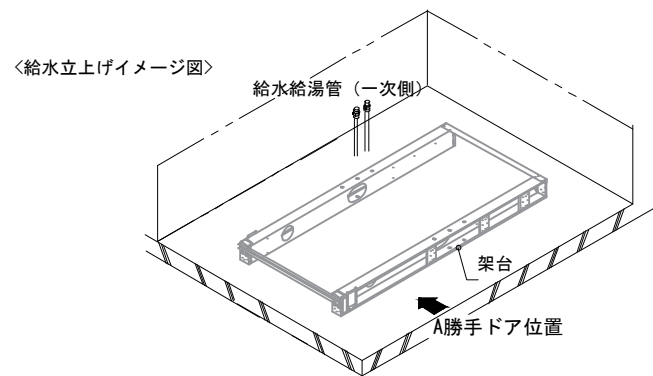
■ 排水配管工事注意事項

- 雑排水配管は戸建架台の場合はVU50以上、低床架台の場合はVP50の配管を使用してください。
- 2重トラップにしないでください。
- 配管途中で配管径を狭めないでください。
- 排水勾配は1/100~1/50設けてください。
- 排水管（横引き管・エルボ）は打設する土間コンクリートの上に露出しない高さにて配管してください。
- 立ち上げた排水管まわりの土間コンクリートはマス状にしてください。



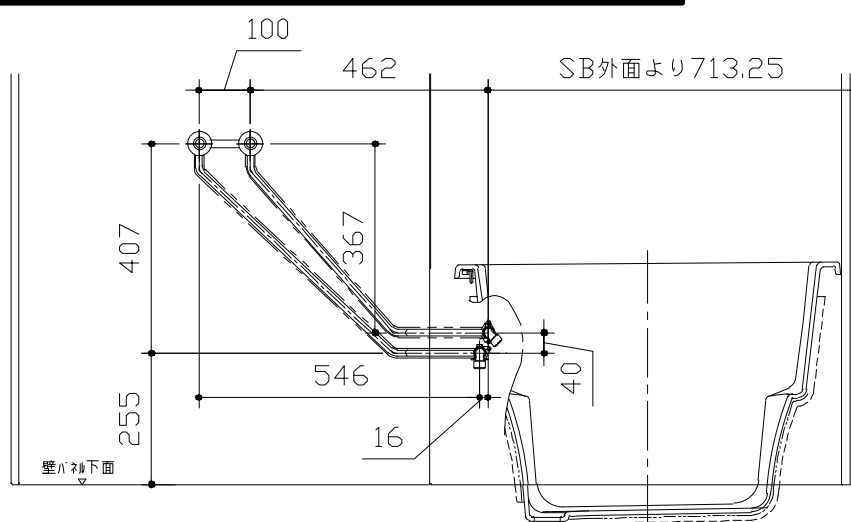
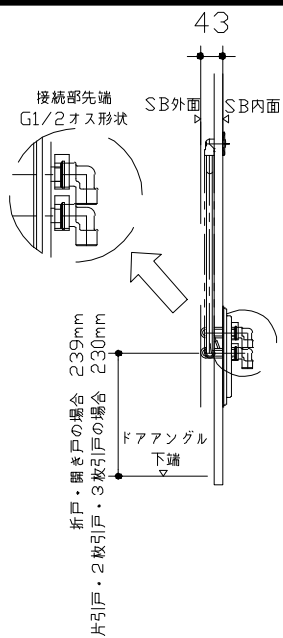
■ 給水給湯管工事注意事項

- 給水給湯管の立上げは排水管と重ならないようにしてください。
- 給水給湯管は基礎に沿わせて配管してください。
- 給水給湯管の止水プラグ（テストプラグ）の径を27mm以下にしてください。

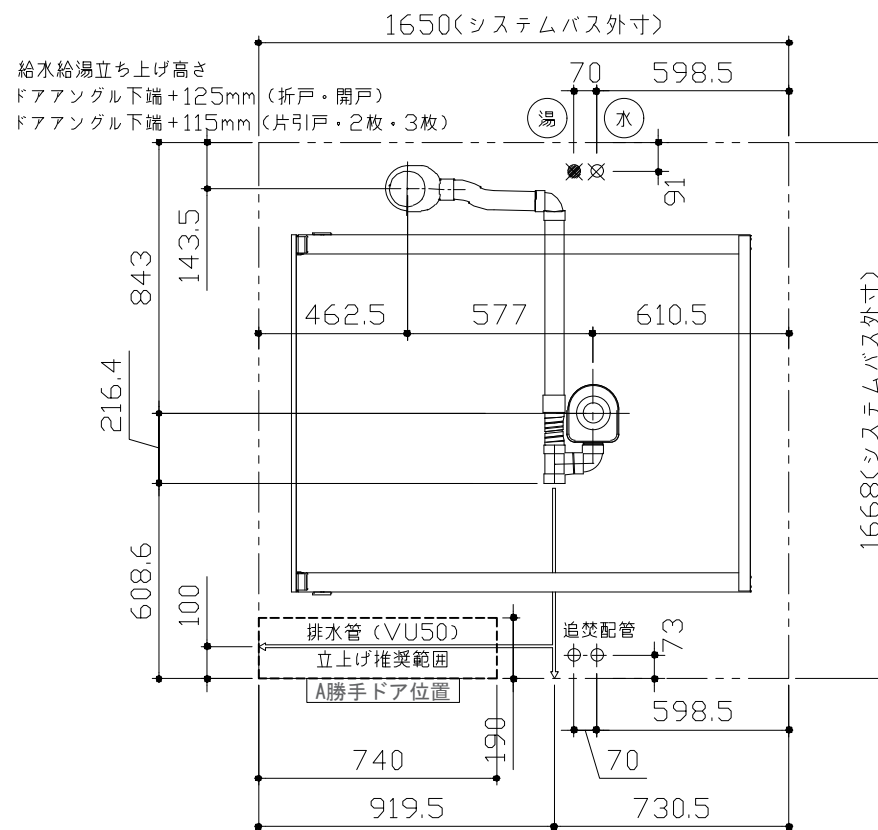
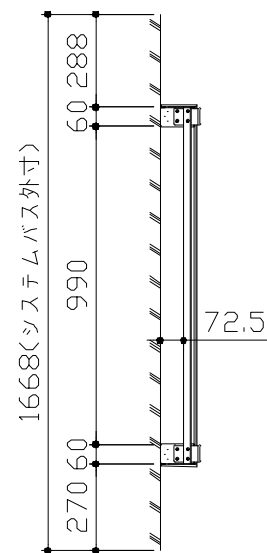


■ 土間コンクリート仕上げ寸法

ドアアングル下端より265mm下がりで打設してください。

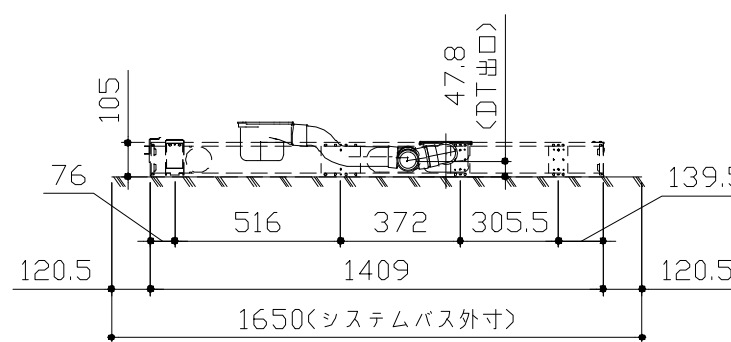
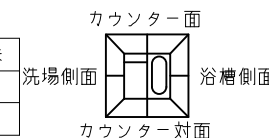


＜給水給湯管取合詳細図＞



■ 設備記号

記号	記号の意味
☒	給水位置
☒	給湯位置



＜架台排水配管・給排水立上げ位置図＞

Takara standard
タカラスタンダード株式会社

現場名称： 横浜-相模原SR SB12様邸
現場番号： C3533193
相模原営業所

GRANSPA グランSPA
プラン番号： 2711F-2307-0194T
担当営業：

排水配管図
作成日： 2023年7月29日
担当アドバイザー：

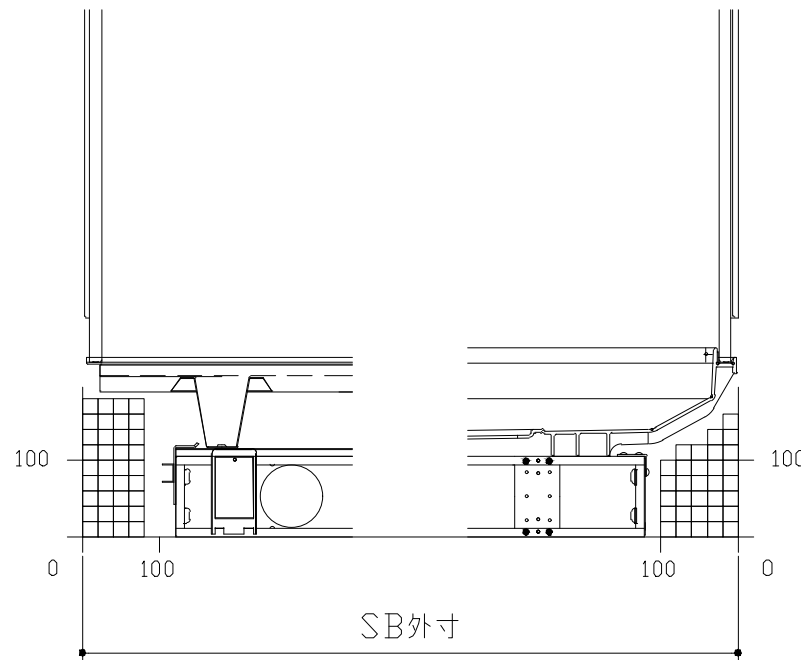
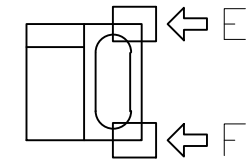
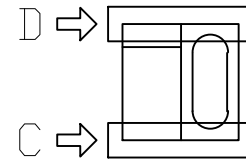
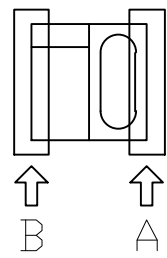
■必ずご確認ください

(1) 図面の見方

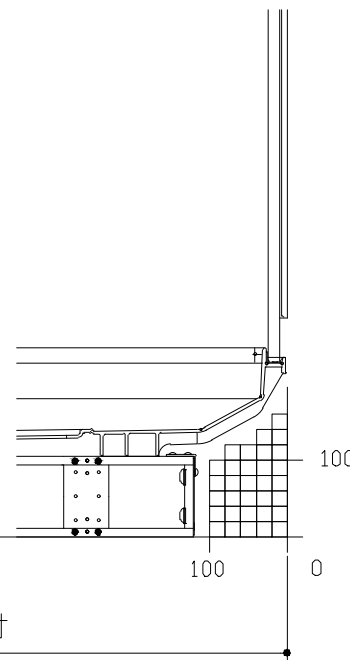
- ・SB外寸よりも内側に存在する空間を表示しています。
- ・マス表示：□=20mm角

(2) 留意事項

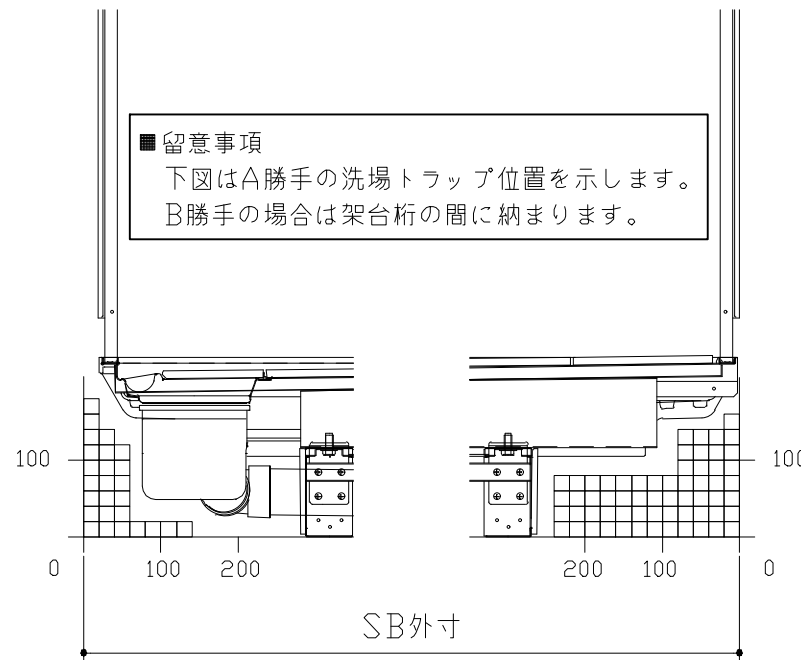
- ・水栓側面の下部には給水・給湯、追焚配管を立上げるので注意してください。
- ・水栓・浴室暖房乾燥機の仕様によりカウンター面の壁パネル裏に外寸より部材が突出する場合があります。
- ・ドア部はSB外寸より突出します。
詳しくはドア取合詳細図をご確認ください。



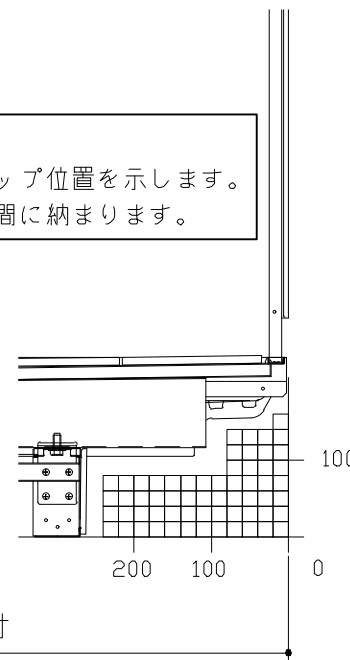
B矢視



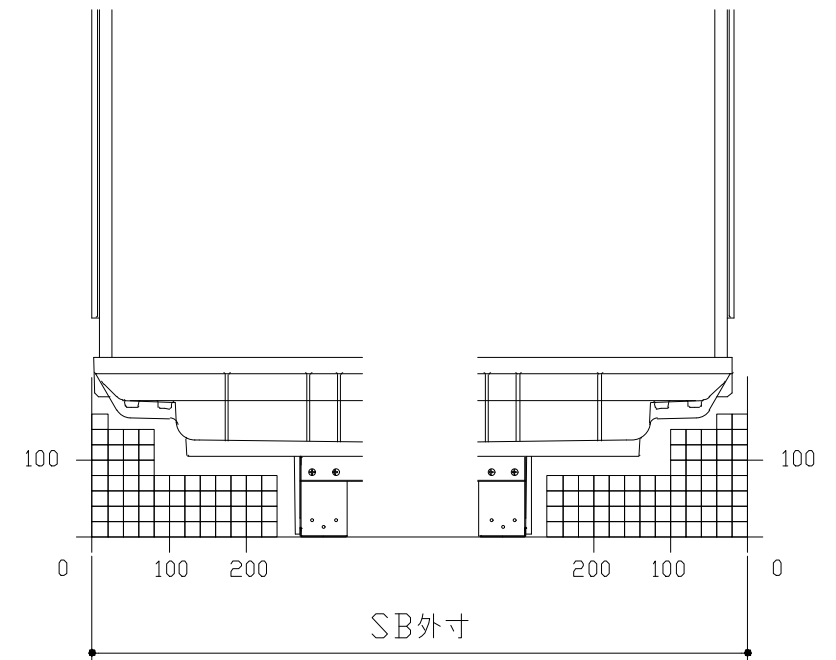
A矢視



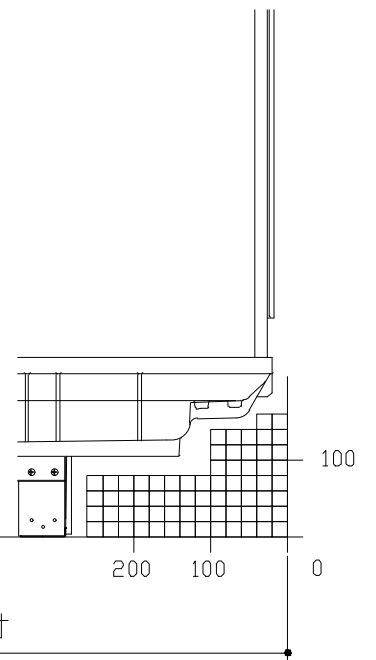
D矢視



C矢視

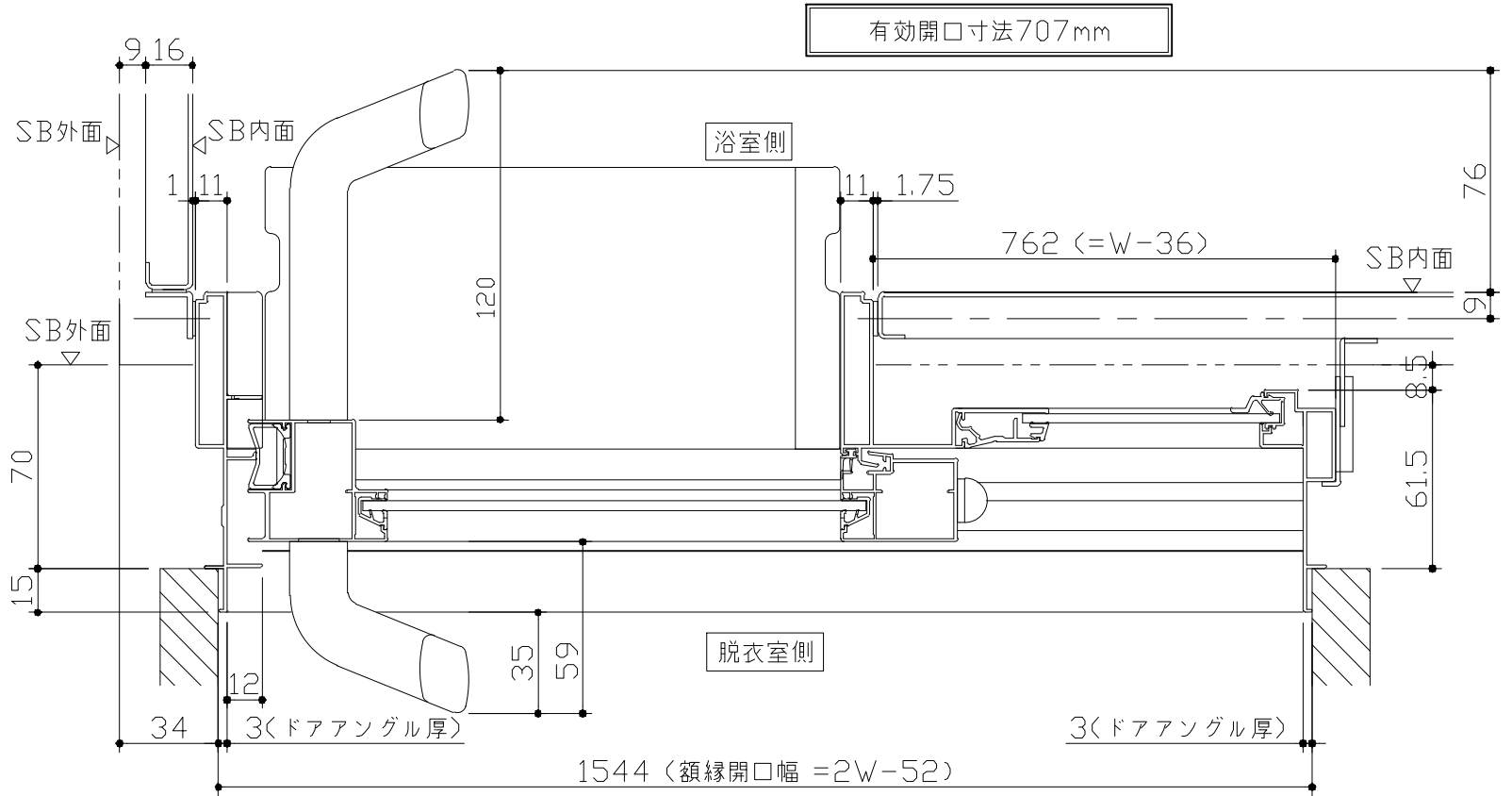
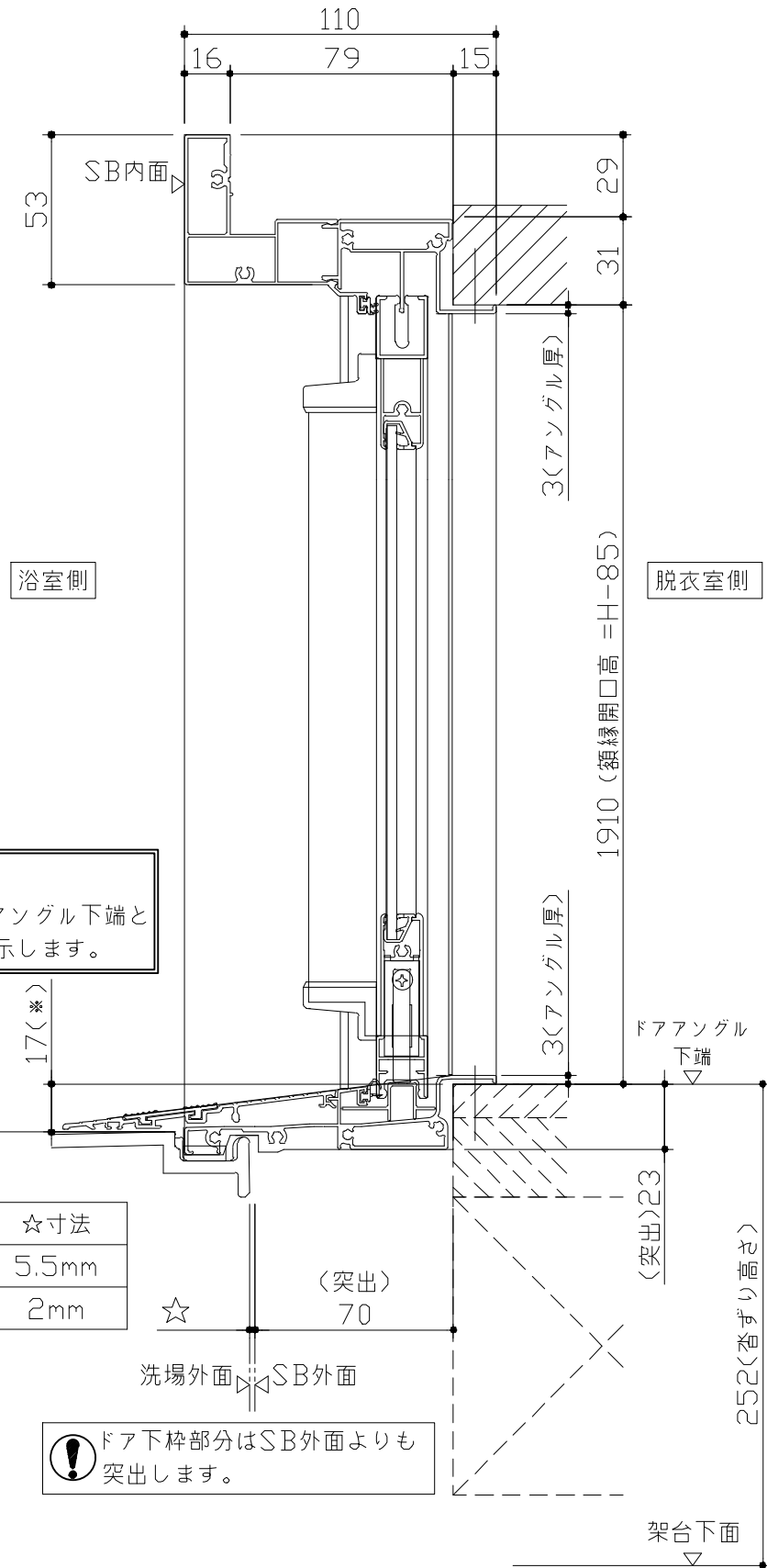


F矢視



E矢視

キープクリーンドア：片引戸・タテ型換気口

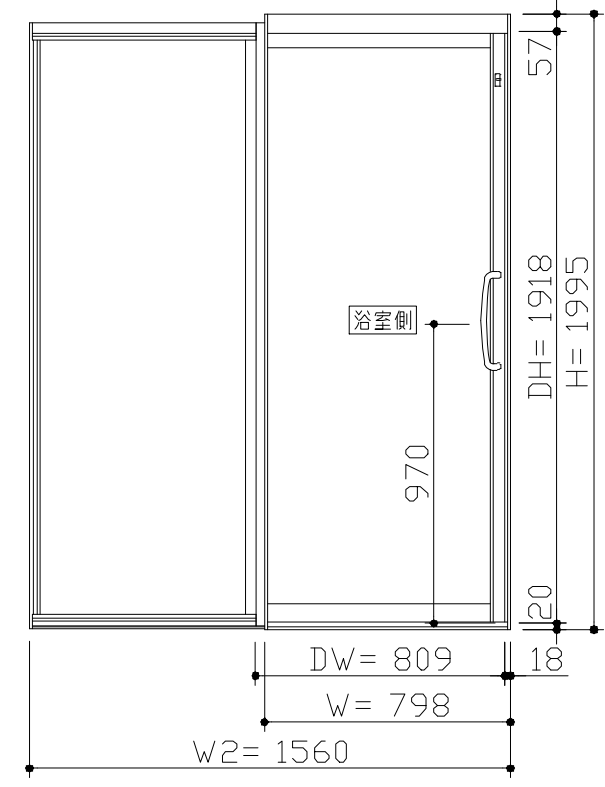


有効開口寸法707mm

■ 留意事項
* 印寸法はドアアングル下端とSBFLの段差を示します。

ドア仕様	☆寸法
キープクリーンフロア	5.5mm
FRPフロア	2mm

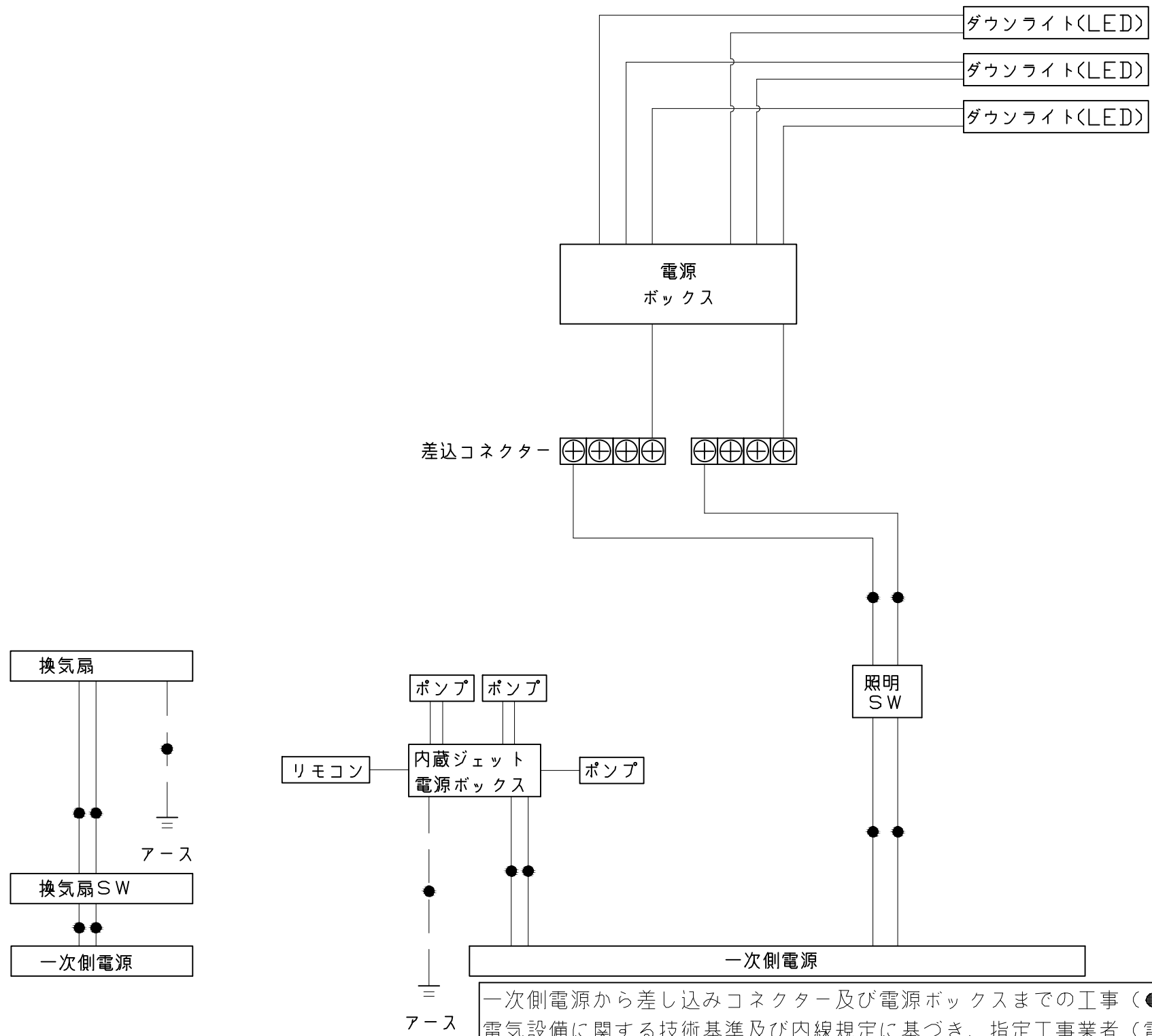
⚠ ドア下枠部分はSB外面よりも突出します。



■ ドア横の管柱、間柱について

- ・ ドアが管柱、間柱にあたらぬよう十分に考慮してください。
- ・ 躯体～ドアの寸法は浴室サイズやドア位置変更の有無、躯体状況によって異なる場合があります。

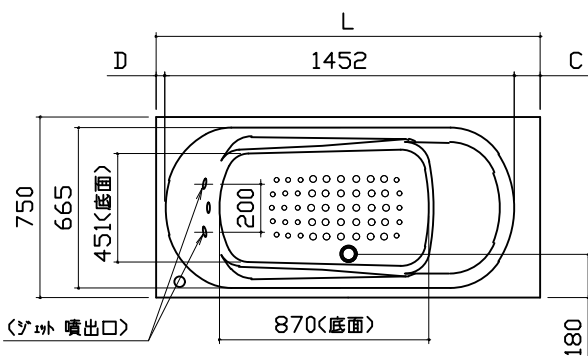
＜参考寸法図＞



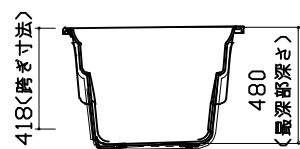
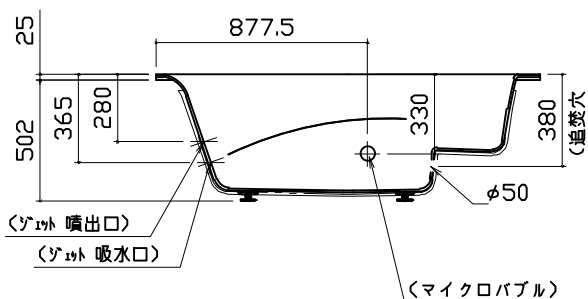
一次側電源から差し込みコネクタ及び電源ボックスまでの工事（●部）については、電気設備に関する技術基準及び内線規定に基づき、指定工事業者（電気工事士）による施工が必要です。

アース端子（線）がついている器具は必ず電気設備の技術基準に従って、接地（アース）工事を行ってください。
→アースが不完全な場合、感電の原因になります。

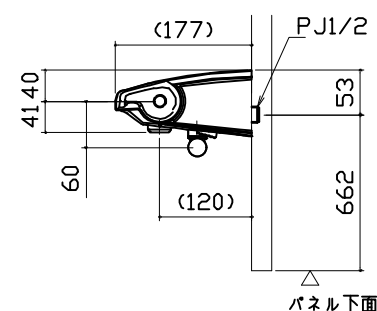
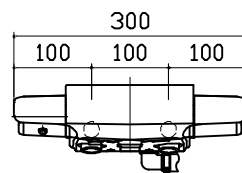
浴槽



SB 奥行寸法	浴槽奥行寸法			D
	L	C	D	
1593	1520	32.5	35.5	48
1618	1545	57.5		
1643	1570	82.5		
規格	1668	1595	107.5	
1693	1620	120	48	
1718				
1743				
1768				
1793				
1818				
1843				
1868				

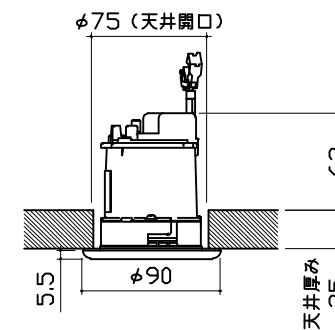


洗い場用水栓



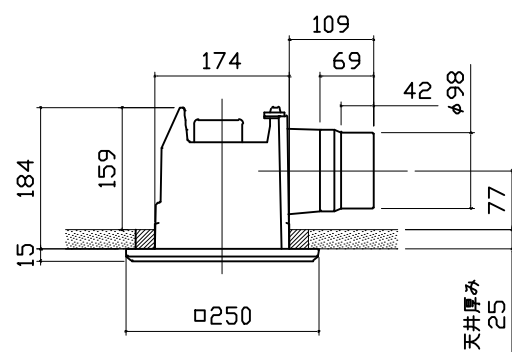
照明

ダウンライト
LED 4.1W (1灯あたり)

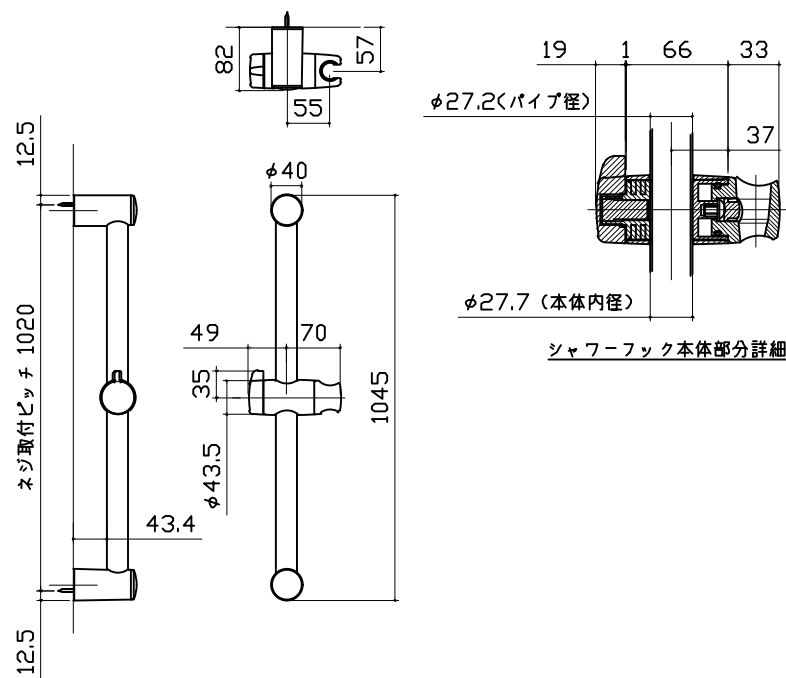


換気機器

管工事

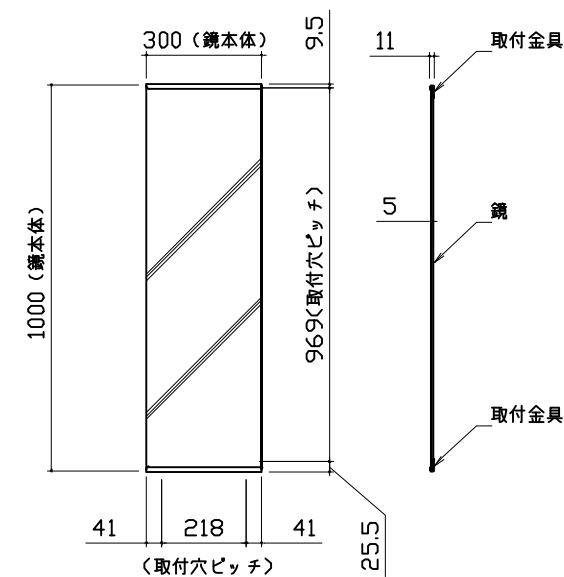


シャワーフックスライダー



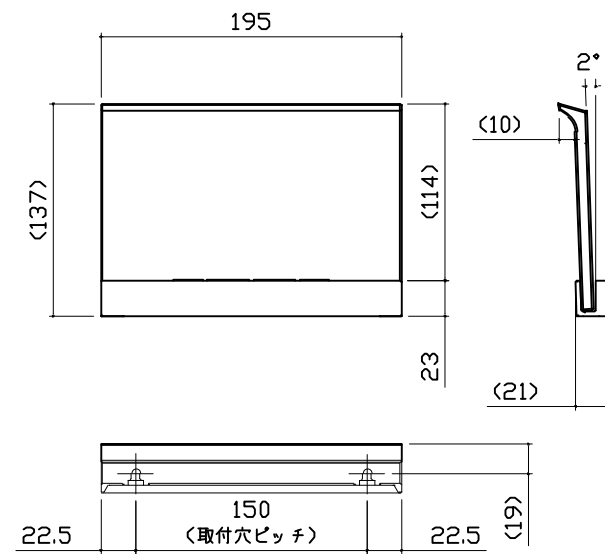
ミラー

枠: SUS304 t0.8
ミラー: 表面防曇コートあり (ロングクリアミラー-A)
表面防曇コートなし (ロングミラー-A)

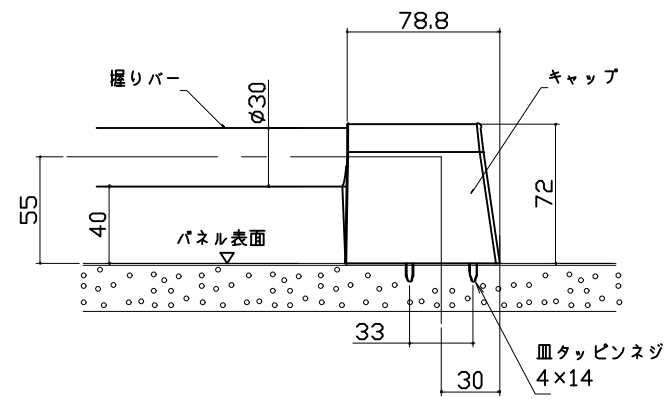


収納棚

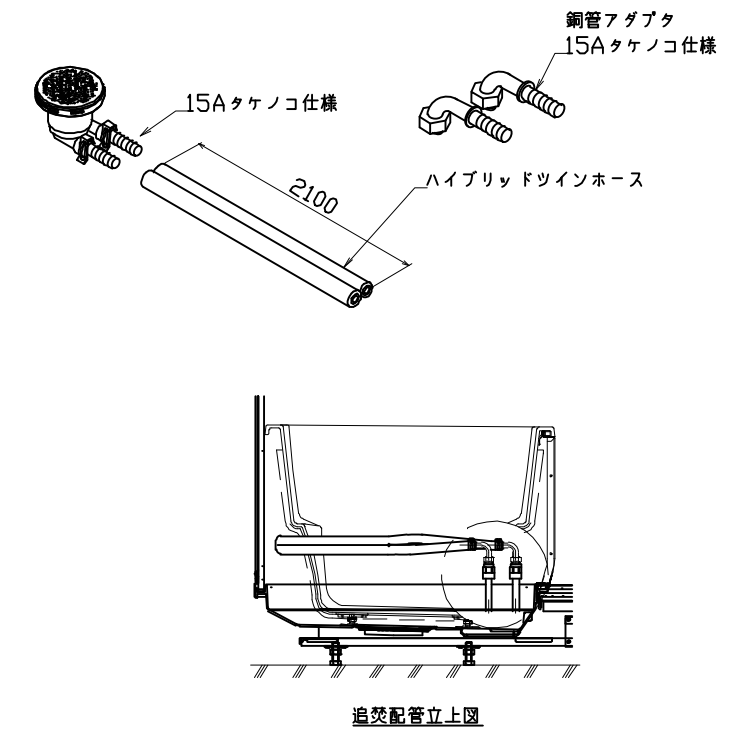
本体：PMMA



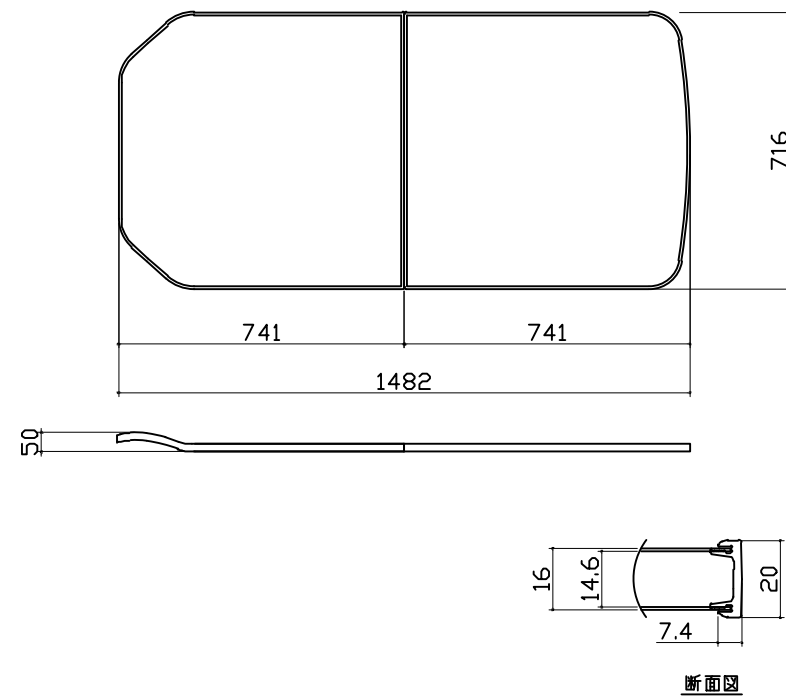
ハンダー支持部取合詳細図



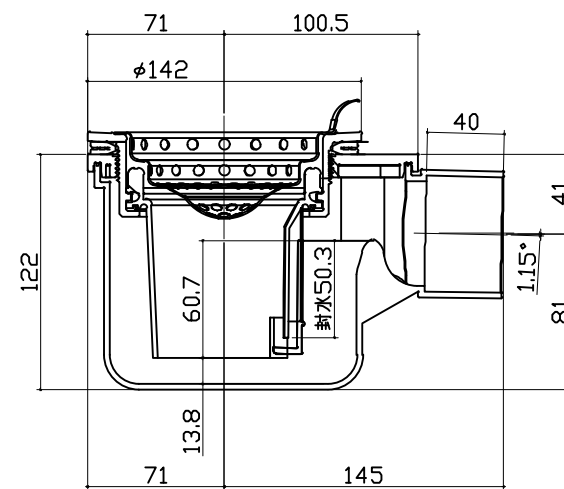
循環金具・フロアダプタ関連



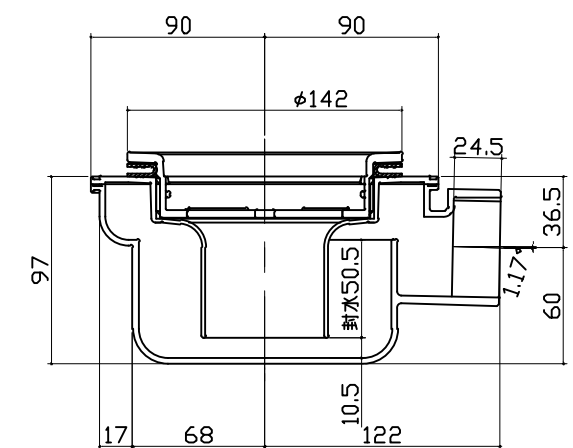
風呂蓋 7079MDVH-16KT



洗い場側排水トラップ

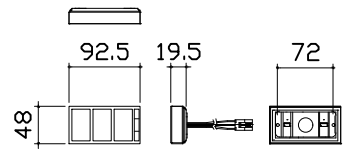


浴槽側排水トラップ

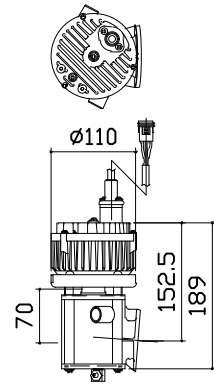


肩包み湯①

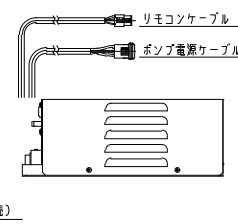
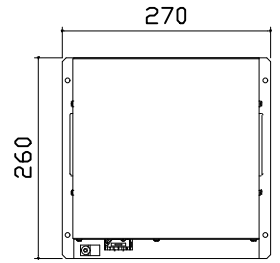
リモコン (浴室内設置)



ポンプ (浴槽に組み付け)



電源ボックス (天井上設置)



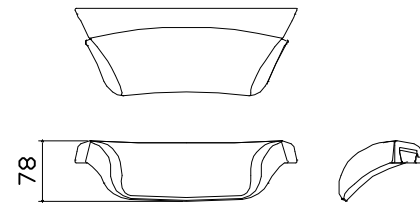
2カ所噴流ジェットポンプ仕様	
ポンプ品番	HJPN-100K
電源電圧	AC100V
周波数	50/60 Hz共通
揚水量	40 L/min 6.5m時
消費電力	175W
振動	定格揚程時に15μ以下
騒音	測定距離1mにて58db以下
運転電流	2.3A
常用使用最高水温	45℃
設置場所	防水パン内部、及び天井設置

* 朝日興業製

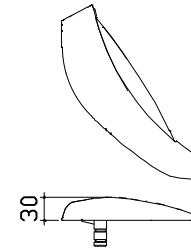
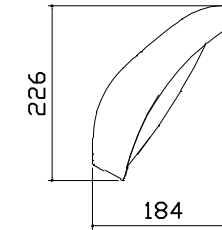
肩包み湯②

現地組付け部材

クッションビロー (浴槽に組付け)
本体:発泡PE



肩湯セットK (浴槽に組付け)
本体: SAS



肩包み湯③

【工事範囲】

当社工事範囲

1. 電源ボックスの取付
2. ポンプ電源ケーブルの配線及びポンプユニットと電源ボックスの接続
3. 電動弁ケーブルの配線及び電動弁と電源ボックスの接続
4. リモコンケーブルの配線、電源ボックス及びリモコンの接続
5. リモコンの取付

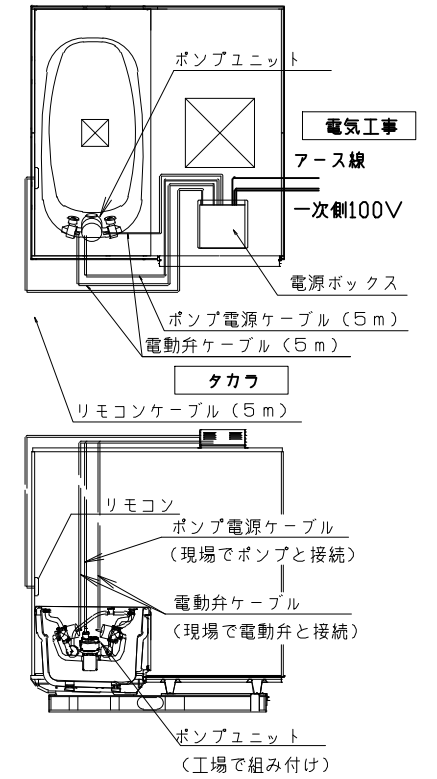
電気工事業者様 工事範囲

1. 電源ボックスへ一次側100Vの接続
2. アース工事
3. 電源回路に漏電遮断機の設置

■ 留意事項

- (1) ポンプユニットは、工場で浴槽に組み付けられています。
- (2) 消音ポンプを使用しておりますが、騒音や振動のトラブルを避けるため、2階及び集合住宅へは設置しないでください。
- (3) 温泉水での使用はできません。

電気工事



パネル割図	ミラー	収納棚
<p>パネル割図</p> <p>ハネK16C2B 0799 L<JYH</p> <p>ハネK16C1G 0799 R<JYH</p> <p>ハネK16A 0799 <AW</p> <p>ハネK16A 0799 <AW</p> <p>ハネK16NW 0799 <AW</p> <p>ハネK16NW 0799 <AW</p> <p>AL 勝手</p> <p>↑</p> <p>ハネK16AD 0799 <AW</p>	<p>ミラー</p> <p>ハネK16C2B 0799 L<JYH</p> <p>799</p> <p>509</p> <p>291</p> <p>1749</p> <p>780</p> <p>現地加工: φ3.5</p>	<p>収納棚</p> <p>ハネK16C2B 0799 L<JYH</p> <p>799</p> <p>200</p> <p>50</p> <p>860</p> <p>1200</p> <p>1540</p> <p>現地加工: φ3.5</p>
<p>シャワーフックスライドバー</p>		
<p>シャワーフックスライドバー</p> <p>ハネK16C2B 0799 L<JYH</p> <p>799</p> <p>80</p> <p>1790</p> <p>770</p> <p>現地加工: φ3.5</p>		