

システムバス 御見積書

御名前 大阪-堺SR SB7 様

業者 様

商品名 GRANSPA グランスパ

作成日 2023年7月17日
プラン番号 1819G-2305-0787T
現場番号 C2871081

タカラスタンダード株式会社
◆堺営業所
大阪府堺市西区北条町2丁目22番地の4
TEL 072-276-6007 / FAX 072-276-6008

◆堺ショールーム
TEL 072-276-6011 / FAX 072-276-6012

商品
御見積金額 **¥505,600 (税込 ¥556,160)**

()内の価格は税込価格<税率10%>を表示しています。

《参考》別途 商品組付費 **¥123,000 (税込 ¥135,300)**

- ※ 商品御見積金額には商品組付費は含まれておりません。
- ※ 商品組付費は現場の状況により変動する事があります。
又、給水・給湯・ガス・ダクト・電気等の接続工事は含まれておりません。

◆ 御見積仕様 ★ 御見積のカラー表示は参考です。最終発注時には必ず御確認下さい。

《システムバス》

ユニットサイズ	1616(AL勝手)
洗い場仕様	ガラス繊維強化樹脂<FRP>
洗い場カラー	ホワイトグレー
浴槽材質	FRP
浴槽カラー	ホワイト
浴槽形状	ラウンド浴槽(ベンチ付)
カウンター材質	樹脂
カウンター/下カバーカラー	チャコールグレー / -
浴槽前カウンターカラー	-
エプロン材質/カラー	樹脂 / ホワイト
浴室パネル材質	高品位ホーロー
パネルカラー(正面)	ブリックダーク
パネルカラー(周辺)	ホワイト
ガス種 / 周波数	未定 / 60Hz

◆ 御確認事項

- ★組立工事費には給水・給湯・ガス・ダクト・電気等の接続工事は含まれておりません。
- ★現場の状況により商品組付費、御見積内容(品番・数量)が変わる場合がございます。
- ★★上記商品ご発注の際は、右枠内にユーザー様もしくは元請業者様の捺印が必要です。
発注後の仕様・カラー変更は出来かねますので、ご確認の上捺印宜しくお願い致します。

担当営業	担当アドバイザー	プラン作成者
	UGS-7-16(W)	

◆ 備考

No.*

御名前 大阪-堺SR SB7

様

現場番号	C2871081	プラン番号	1819G-2305-0787T	作成日	2023/7/17
------	----------	-------	------------------	-----	-----------

御見積明細 システムバス

★ 御見積のカラー表示は参考です。最終発注時には必ず御確認下さい。

NO	商品名	仕様	数量	単価	金額
1	グランスパ 1616サイズ		1	761,000	761,000
2	架台	戸建タイプ 一体架台	1		
3	ドア	折戸<800幅>(ホワイト)ノ樹脂ガラス(半透明)(19サイズ)	1		
4	ドア	上部換気口	1		
5	ドア位置変更	A勝手・移動なし・1面デザイン・800幅ドア	1		
6	洗い場	FRP洗い場(ホワイトグレー)	1	-85,000	-85,000
7	浴槽	FRP(ホワイト)	1	-88,000	-88,000
8	浴槽追焚き穴	あり	1		
9	エプロン	FRP浴槽用保温材なし(ホワイト)	1		
10	浴槽形状	FRPラウンド浴槽(ベンチ付)	1		
11	浴槽ハンドグリップ	なし	1		
12	浴槽パン	なし	1		
13	ガス温水式床暖房	なし	1		
14	洗い場用水栓	サーモ水栓:樹脂ホース(シルバー)KF9032SJN1 水栓上部カウンター(チャコールグレー)	1		
15	洗い場用水栓	標準シャワーヘッド:KF9032SJN1	1		
16	浴槽用水栓	浴槽側水栓なし	1		
17	カウンター	ワイドカウンター	1	-38,000	-38,000
18	シャワーフック	シャワーフックKJ	1	+2,000	+2,000
19	シャワーフックスライドバー	なし	1	-5,000	-5,000
20	浴室パネル	ハイクラス(一面デザイン)(Kパネル)	1		
21	浴室パネルタオル穴	タオル掛け穴なし	1		
22	天井	フラット天井	1	-15,000	-15,000
23	換気機器	天井換気扇ホワイト	1		
24	換気機器開口	工場開口	1		
25	照明	天井付ミニ照明(昼白色)	1	-15,500	-15,500
26	天井照明開口	工場開口	1		
27	ミラー	ショートミラー(フック固定)	1	-11,500	-11,500
28	風呂フタ	風呂フタなし	1	-15,500	-15,500
29	タオル掛け	タオル掛けなし	1	-1,000	-1,000
30	収納棚	スクエアタイプ(2段)<チャコールグレー>	1	+1,200	+1,200
31	どこでもラック	小物置きS+フック+タオルハンガー(チャコールグレー)	1	+4,400	+4,400

御名前 大阪-堺SR SB7 様

現場番号	C2871081	プラン番号	1819G-2305-0787T	作成日	2023/7/17
------	----------	-------	------------------	-----	-----------

御見積明細 システムバス

★ 御見積のカラー表示は参考です。最終発注時には必ず御確認下さい。

NO	商品名	仕様	数量	単価	金額
32	循環金具セット	ZLX	1	+11,500	+11,500
33	給水給湯管	洗い場1水栓	1		
34	トラップカバー	なし	1		
システムバス合計			34		¥505,600
商品総合計			34		¥505,600

※ 御見積明細の価格には消費税は含まれておりません。別途消費税が必要となります。

《参考》別途 商品組付費

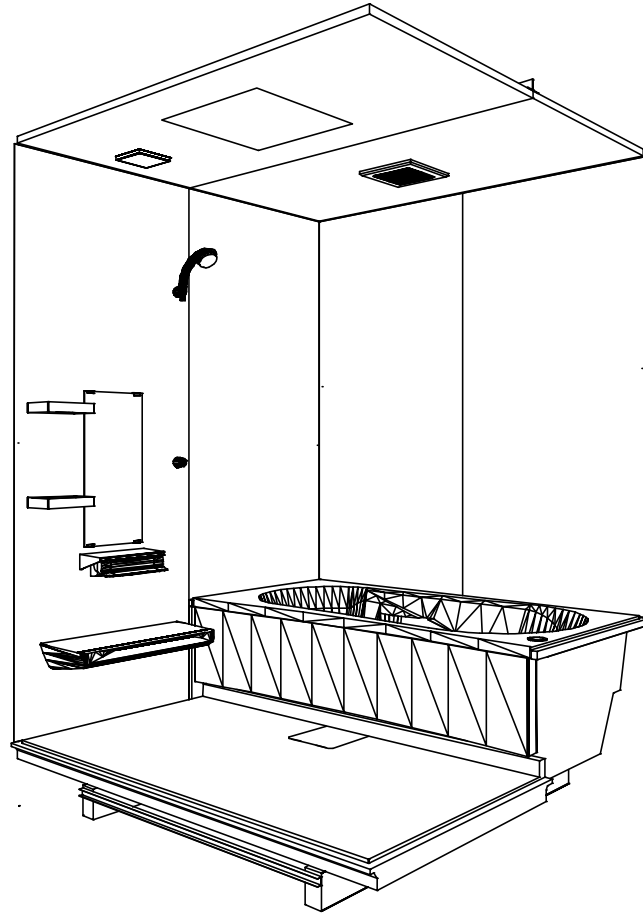
システムバス商品組付費

¥123,000 (税込 ¥135,300)

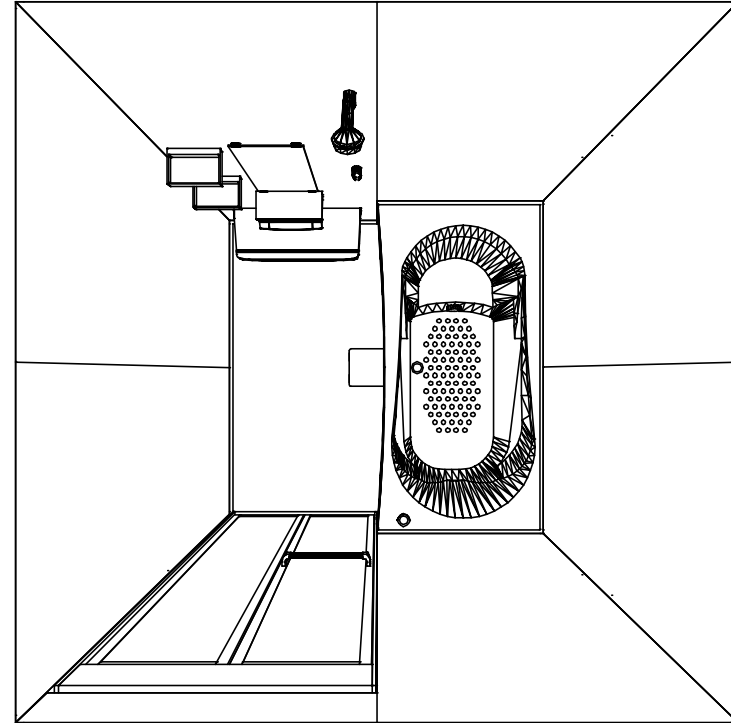
※ 商品組付費は現場の状況により変動する事があります。又、給水・給湯・ガス・ダクト・電気等の接続工事は含まれておりません。

()内の価格は税込価格<税率10%>を表示しています。

パース



鳥瞰図



1616

フラット天井
天井換気扇

このレイアウトプランは参考図面ですので価格・仕様・設置・納期等の詳細については注文依頼先、設置業者の方に必ず確認して頂きますようお願い致します。

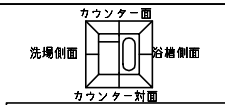
Takara standard
タカスタンダード株式会社

現場名称： 大阪-堺SR SB7様邸
現場番号： C2871081
堺営業所

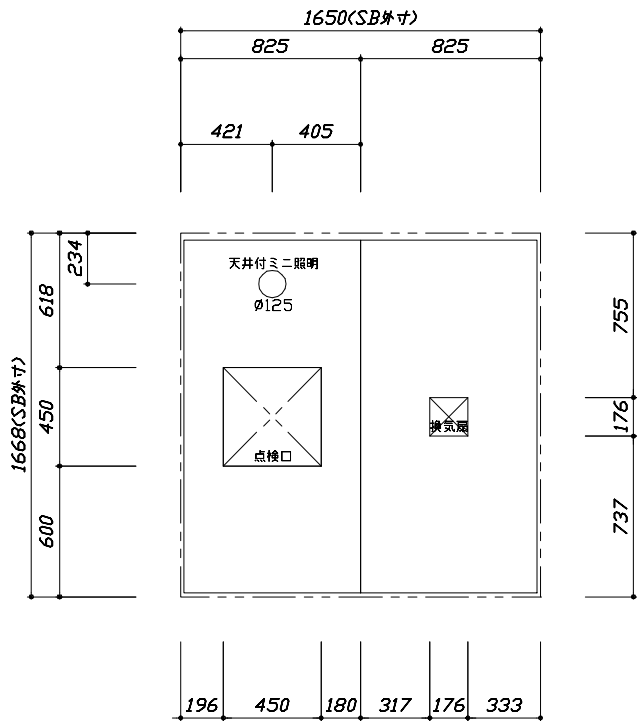
GRANSPA グランspa
プラン番号： 1819G-2305-0787T
担当営業：

姿図
作成日： 2023年7月17日
担当アドバイザー： UGS-7-16(W)

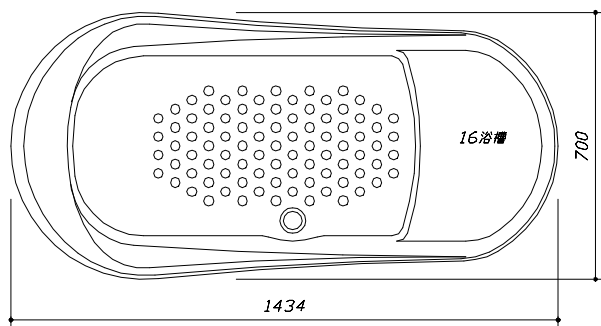
縮尺：A3サイズ等倍



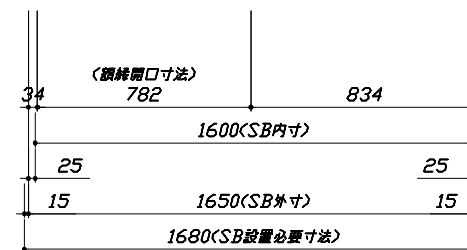
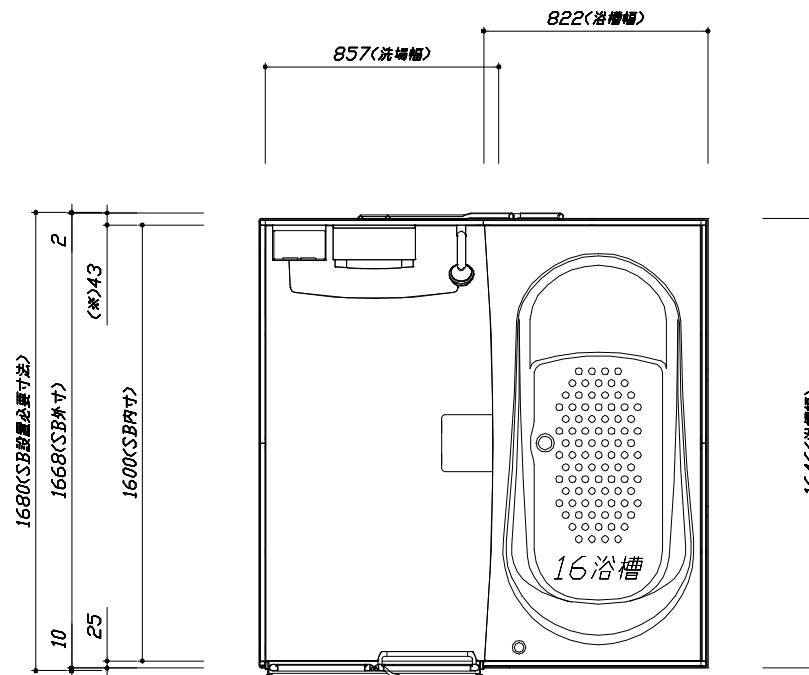
■留意事項
*印寸法は給水給湯管の
突出寸法18mmを含みます。



<天井伏図>



<浴槽詳細図>



<平面図>

Takara standard
タカラスタンダード株式会社

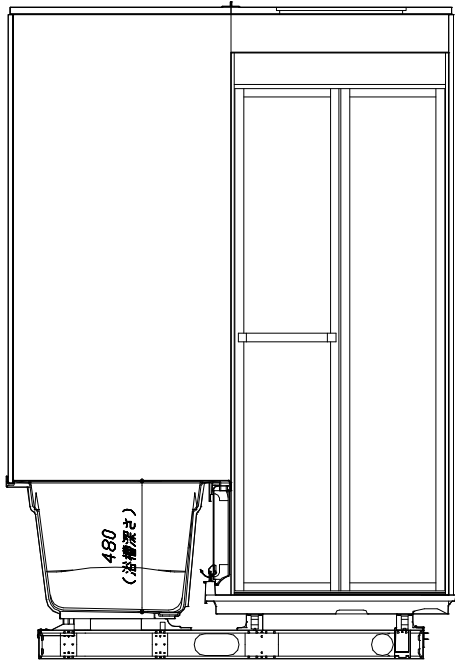
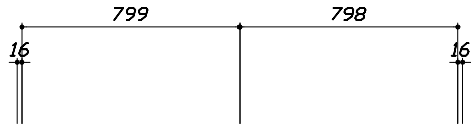
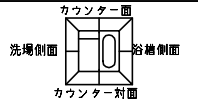
現場名称： 大阪-堺SR SB7様邸
現場番号： C2871081
堺営業所

GRANSPA グランspa
プラン番号： 1819G-2305-0787T
担当営業：

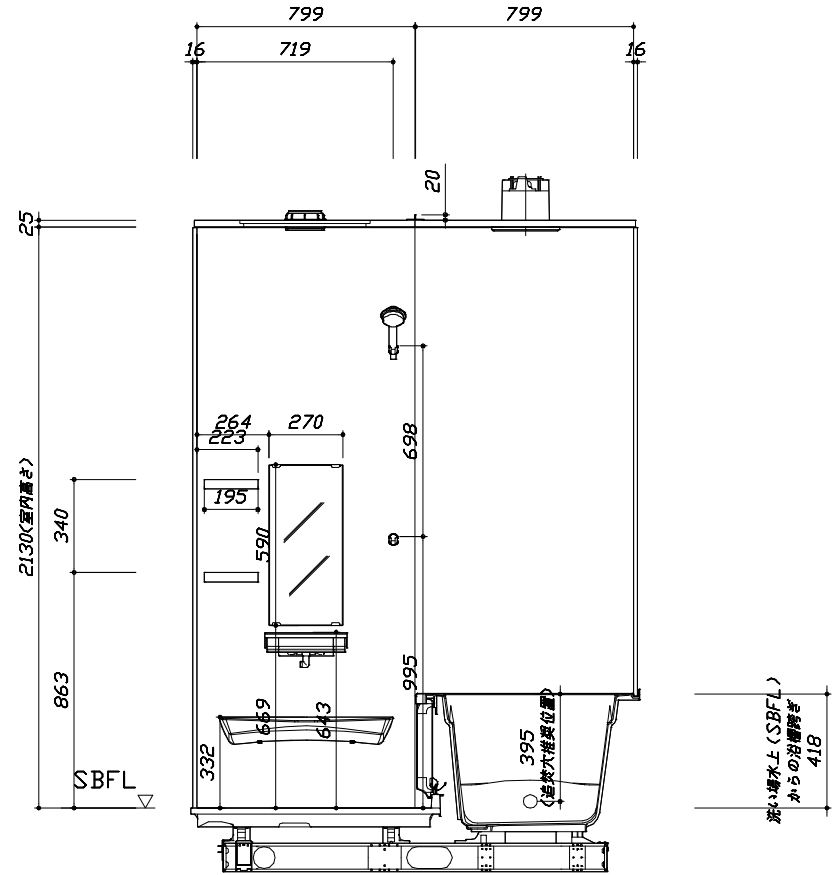
施工図1 縮尺： 1:25,20
作成日： 2023年7月17日
担当アドバイザー： UGS-7-16(W)

このレイアウトプランは参考図面ですので価格・仕様・設置・納期等の詳細については注文依頼先、設置業者の方に必ず確認して頂きますようお願い致します。

- ・土間は架台底面より多少のクリア寸法を考慮して仕上げてください。
- ・ドアアングル下端とSBFLの段差は8mmになります。
- ・ハンドバー設置位置は参考です。設置の際は位置を十分に打ち合わせ願います。
- ・天井の寸法はご確認をお願いします。
- ・外寸は突出部を含みます。
- ・奥行・浴槽形状により防水バンの材質・形状が変わります。納まりにご注意下さい。



<カウンター対面図>

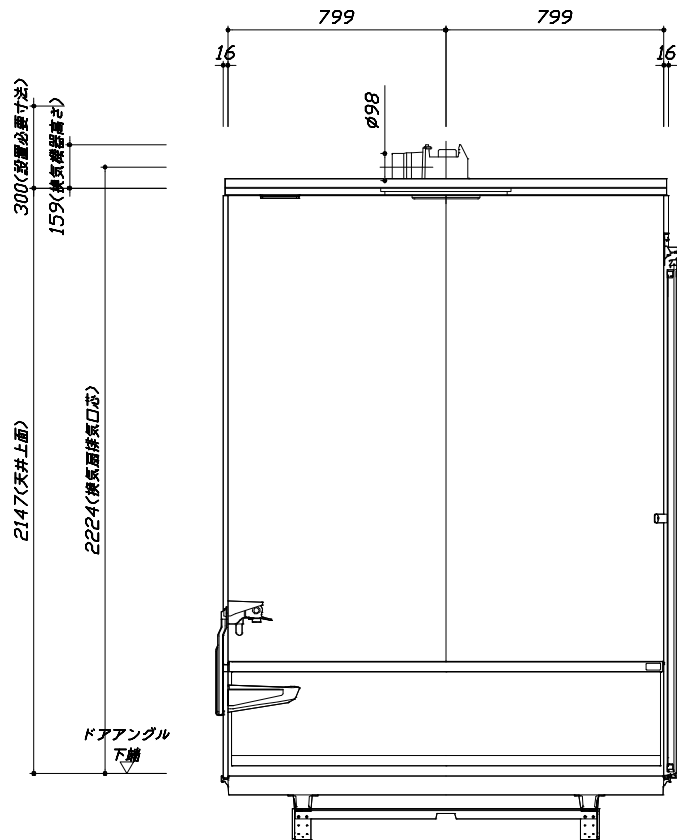
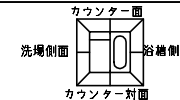


<カウンター面図>

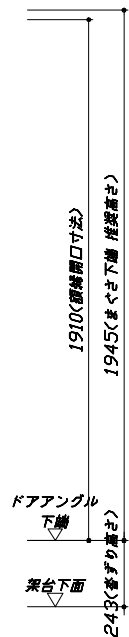
■土間コン仕上げ寸法
 ドアアングル下端より
 265mm下がり
 (クリア寸法含む)

このレイアウトプランは参考図面ですので価格・仕様・設置・納期等の詳細については注文依頼先、設置業者の方に必ず確認して頂きますようお願い致します。

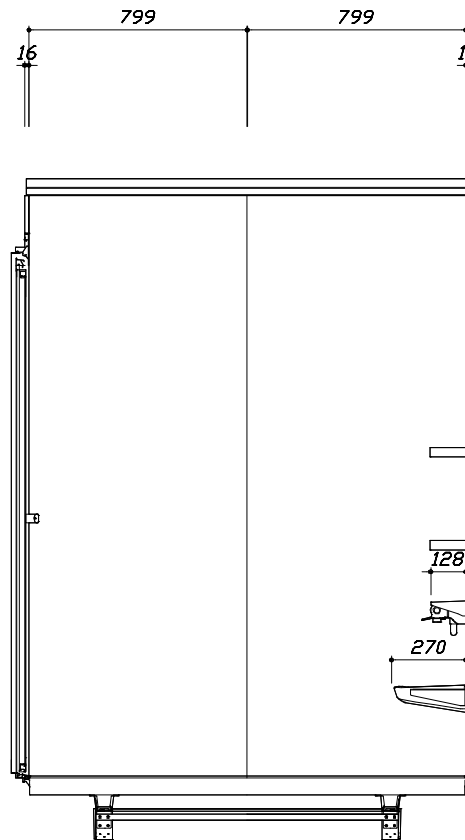
- ・土間は架台底面より多少のクリア寸法を考慮して仕上げてください。
- ・ドアアングル下端とSBFLの段差は8mmになります。
- ・ハンドバー設置位置は参考です。設置の際は位置を十分に打ち合わせ願います。
- ・天井の寸法はご確認をお願いします。
- ・外寸は突出部を含みます。
- ・奥行・浴槽形状により防水バンの材質・形状が変わります。納まりにご注意下さい。



< 浴槽側面図 >



■土間コン仕上げ寸法
 ドアアングル下端より
 265mm下がり
 (クリア寸法含む)



< 洗場側面図 >

Takara standard
 タカラストANDARD株式会社

現場名称： 大阪-堺SR SB7様邸
 現場番号： C2871081
 堺営業所

GRANSPA グランspa
 プラン番号： 1819G-2305-0787T
 担当営業：

施工図3 縮尺： 1:20
 作成日： 2023年7月17日
 担当アドバイザー： UGS-7-16(W)

縮尺：A3サイズ等倍

本体仕様表

浴室サイズ	1616サイズ(室内容量5.5立方メートル)
ドア勝手	AL勝手
架台	一体架台(戸建用)：亜鉛メッキ鋼板
洗場パン	ガラス繊維強化樹脂 (FRP)
浴槽材質	ガラス繊維強化樹脂 (FRP) 裏面保温材 (発泡ウレタン)
浴槽形状	ラウンド浴槽(パンチ付) (285リットル) 追い焚き穴：あり
浴槽パン	ー
浴槽エプロン	A B S 樹脂
カウンター	ワイドカウンター：ABS樹脂
浴室パネル	パネル高さKタイプ：鋼板硬質ホーロー 裏面保温材 タオル掛け穴：なし
天井	化粧パネ ^ル イッパ ^ル 衾(内部発泡樹脂) 換気機器開口：あり 天井照明開口：あり
ドア	キープク ^リ ント ^ア ：19高さ折戸(アルミ ^ク ラ ^ド 樹脂 ^カ ラス/上部換気口)
窓 1	ー
窓 2	ー
窓枠 1	ー
窓枠 2	ー
排水トラップ	A B S 樹脂・封水50mm
雑排水配管	硬質塩ビパイプ VU50
製品重量	250kg

アクセサリ仕様表

ミラー	ショートミラー (フック固定)
収納棚	スクエアタイプ：ABS樹脂製 (2段)
タオル掛け	ー
洗場側水栓	サーモスタット(KVK KF9032SJN1) (樹脂ホース：シルバー)
浴槽側水栓	ー
兼用水栓	ー
フック/スライト ^パ ー	シャワーフック (シャワ ^フ ック KJ)
照明	天井付ミニ照明 (LED 6.5W昼白色)
換気機器	天井換気扇(100V・最大消費電力9.3W) (ダ ^ク 外 ^径 φ98) ホワイト
フロタ	ー
給水給湯管	銅管(10A)
循環金具	循環金具セットZLX：ホース先端部R1/2オスネジ仕様
ハンドバー①	ー
ハンドバー②	ー
ハンドバー③	ー
ハンドバー④	ー
ハンドバー⑤	ー
ハンドバー⑥	ー
ハンドバー⑦	ー

本体カラー

浴槽	W：ホワイト
カウンター	CG：チャコールグレー
パ ^ネ ル(カウンター面)	BI：ブリックダーク
パ ^ネ ル(周辺・3面)	W：ホワイト
水栓上部カ ^ン ター	CG：チャコールグレー
浴槽エプロン	W：ホワイト
洗場	W：ホワイトグレー
ドア	W：ホワイト
収納棚	スクエアタイプ(CG：チャコールグレー)
タオル掛け	ー
ラ ^ン ド ^リ ー ^セ ット	ー

Takara standard
タカラストANDARD株式会社

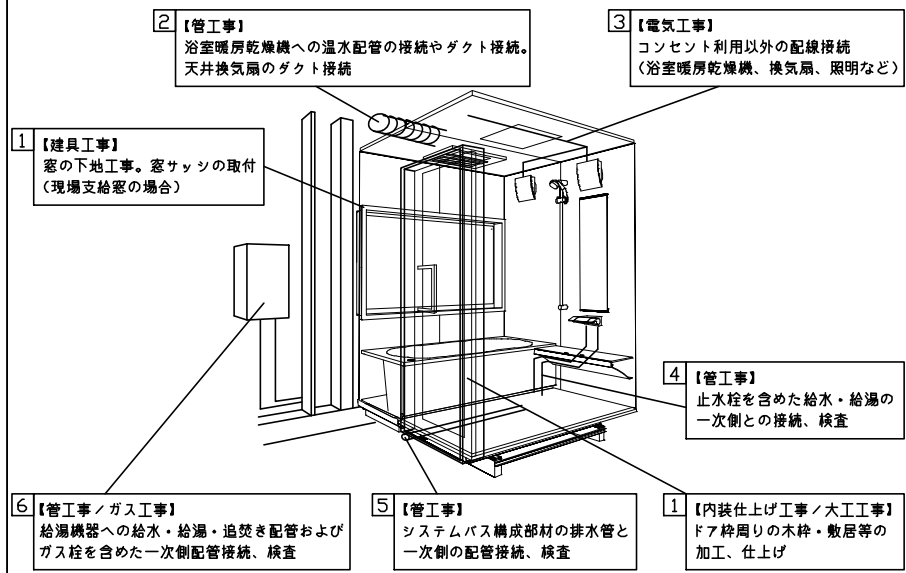
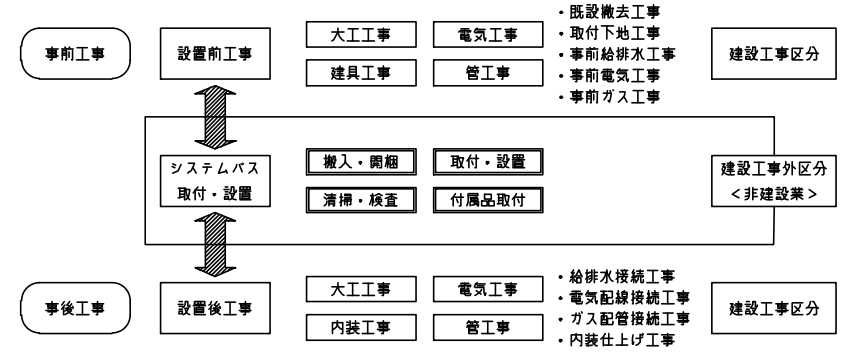
現場名称： 大阪-堺SR SB7様邸
現場番号： C2871081
堺営業所

GRANSPA グランspa
プラン番号： 1819G-2305-0787T
担当営業：

仕様表
作成日： 2023年7月17日
担当アドバイザー： UGS-7-16(W)

基本工事区分について

本説明書は、システムバスの本体組立・設置と関連工事（建設工事）である 大工工事、電気工事、ガス配管工事、管工事（給排水）、建具工事などと区別して説明しています。
 建設工事は関連する法令・規定に従って法的有資格者による工事が必要になります。
 流通業者様からの発注で下請けとして本体の「取付・設置」を行う場合は、建設工事部分とシステムバス本体「取付・設置」を区別して行ってください。
 設置前工事、設置後工事の一部でも含む場合は、建設工事となります。



■システムバス 工事区分

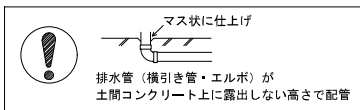
参考：キッチン・バス工業会『工事区分ガイドライン』

工事区分	部位 (図)	業種区分	作業名称(区分)	建設工事					建設工事外		作業内容	
				大工 工事	と び 土 工 事	建 具 工 事	管 工 事	電 気 工 事	給 湯 機 器 設 備	シ ス テ ム バ ス 設 置		
設置前工事	1 2 3	大工 土 建具	設置基礎、設置床の工事	○	○						浴室設置の土間コンクリート敷設、設置床工事	
			浴室ドア、窓サッシの下地工事	○		○					建築躯体への浴室ドア枠周り、窓サッシの下地工事	
		管	給排水配管事前工事				○				浴室専用の給水・給湯配管、排水配管の工事	
			換気機器のダクト配管事前工事				○	○			浴室の専用ダクト事前工事、壁穴加工	
電気	給湯機器専用配管事前工事				○		□		風呂追焚き、ミスト配管等の事前工事			
	浴室専用電気配線事前工事					○			浴室照明、換気扇、スイッチ等の事前配線工事			
システムバス 本体取付・設置	建設工事 外区分	建設工事 外区分	架台・浴槽パン・洗い場の取付・設置							□	浴室専用の架台・浴槽パン、洗い場を所定の位置に設置	
			浴室専用排水トリアップ・配管セットの取付・設置								□	洗い場・浴槽パンへの排水トリアップ取付
			壁パネルの組立・設置								□	浴室パネル部材の加工と組立
			天井・浴槽の組立・設置								□	天井部材・浴槽部材の取付
			内装品、器具類の取付・設置【注記1】								□	カウンター、ミラー、ハンドバー等の取付
			水栓類の組立・取付【注記1】								□	水栓類の組立、浴室部材への取付
			浴室専用換気機器の取付【注記1】								□	浴室天井または壁パネルへの換気機器の取付
			風呂追焚き部品の取付【注記1】							□	□	循環追焚き金具の取付
			浴室内給湯機器リモコンの取付							□	□	専用リモコンの浴室パネルへの加工・取付
			浴室照明器具の取付								□	浴室照明器具の浴室パネル加工・取付
			その他浴室関連電化機器の取付【注記1】								□	電化品、オプション品の取付
			浴室ドアの組立・取付								□	システムバス構成部材のドアの組立・取付
			浴室窓サッシの取付【注記1】								□	システムバス構成部材の窓サッシの組立・取付
			浴室窓枠の組立・取付【注記1】								□	システムバス構成部材の窓枠の組立・取付
			シリコンの充填								□	接合部、仕上げ部へのシリコン塗布・充填
			試運転・完成検査【注記2】								□	完成後の試運転、性能確認検査
設置後工事	1 2 3	管 大工 電気	建築外壁の穴あけ	○			○				建築壁の躯体加工作業	
			排気ダクトの敷設工事					○			浴室換気機器のダクト敷設工事	
			浴室換気機器と排気ダクト接続工事					○			建築側ダクトと換気機器の接続、検査	
	4 5 6	管	浴室換気機器の電気・アース接続工事					○			建築側の屋内配線と配線器具、アース工事	
			ウェザーカバーの外壁取付					○	○		建築の外装仕上げ工事	
			給水給湯配管と水栓、追焚き配管の接続工事					○			給水・給湯の一次配管、追焚き配管の接続、検査	
1 2 3	電気 他	建築側排水配管との接続工事【注記3】					○			浴室排水組立側と建築側排水配管の接続、検査		
		給湯機器本体工事（試運転・確認）					○	□		機器の設置工事（ガス、電気工事を含む）		
		内装仕上げ工事	○		○					床、ドア細修、脱衣室仕上げ工事		
			浴室用電源配線、接続工事					○		浴室機器の事後電気工事		
			浴室天井裏の電源、スイッチ工事					○		浴室全体の電気器具、配線接続工事		

※【注記1】原則、現場支給製品は支給側で取付実施とする
 ※【注記2】製品の完成検査、試運転は、工事完成後に行う場合が多い。但し、原則、商品取付完了時に検査、試運転が可能な範囲のみシステムバス設置者が実施する
 ※【注記3】浴室内への立上げ、けり出し配管の場合は、原則、設備側との合番接続とする。但し、システムバス付属配管内はバス設置者の作業範囲とする

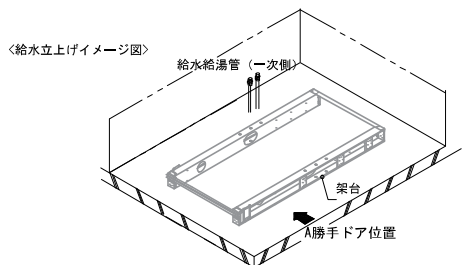
■ 排水配管工事注意事項

- 雑排水配管は戸建架台の場合はVU50以上、低床架台の場合はVP50の配管を使用してください。
- 2重トラップにしないでください。
- 配管途中で配管径を狭めないでください。
- 排水勾配は1/100~1/50設けてください。
- 排水管（横引き管・エルボ）は打設する土間コンクリートの上に露出しない高さにて配管してください。
- 立ち上げた排水管まわりの土間コンクリートはマス状にしてください。



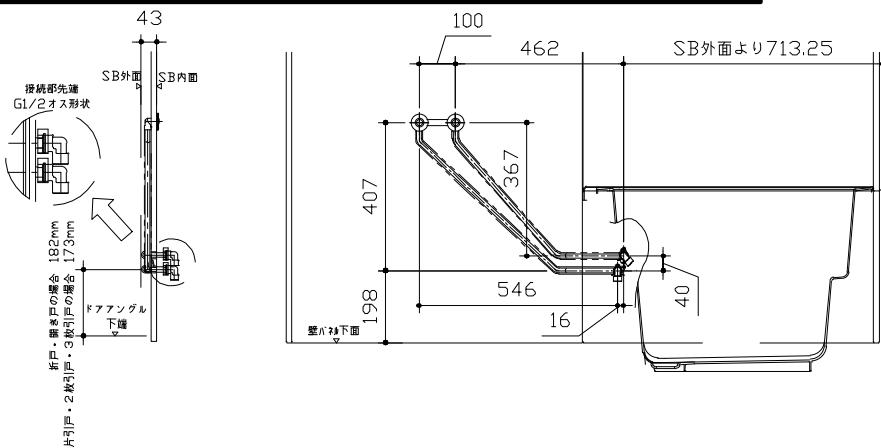
■ 給水給湯管工事注意事項

- 給水給湯管の立上げは排水管と重ならないようにしてください。
- 給水給湯管は基礎に沿わせて配管してください。
- 給水給湯管の止水プラグ（テストプラグ）の径を27mm以下にしてください。

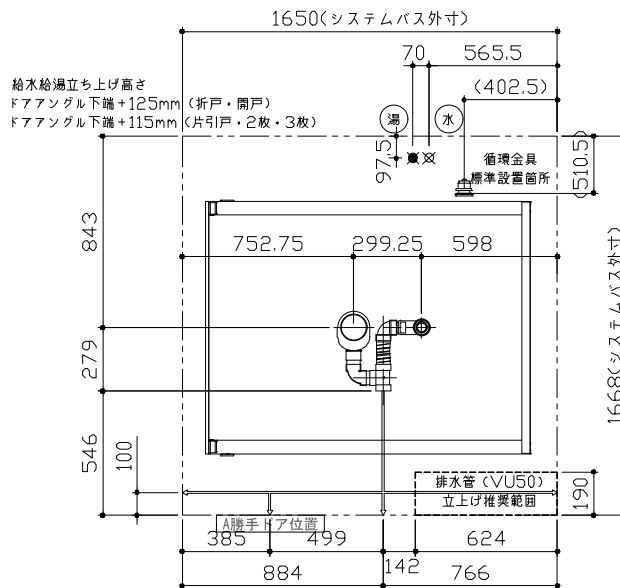
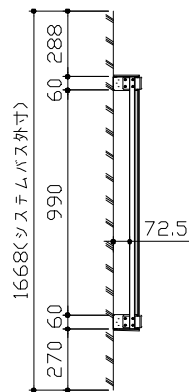


■ 土間コンクリート仕上げ寸法

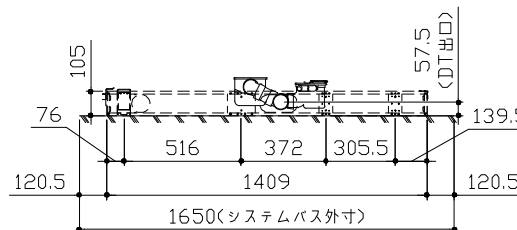
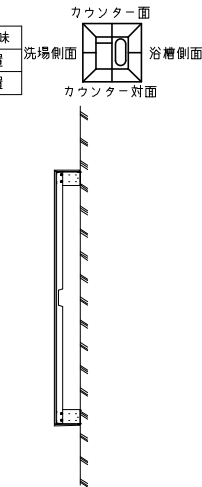
ドアアングル下端より26.5mm下がりで打設してください。



＜給水給湯管取合詳細図＞



■ 設備記号	
記号	記号の意味
☒	給水位置
☒	給湯位置



＜架台排水配管・給排水立上げ位置図＞

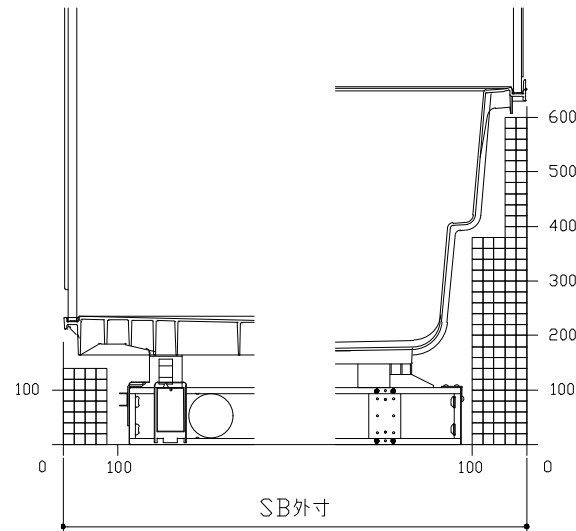
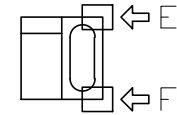
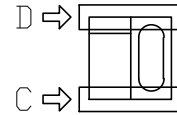
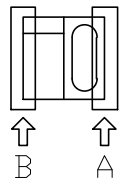
■必ずご確認ください

(1) 図面の見方

- ・SB外寸よりも内側に存在する空間を表示しています。
- ・マス表示：□=20mm角

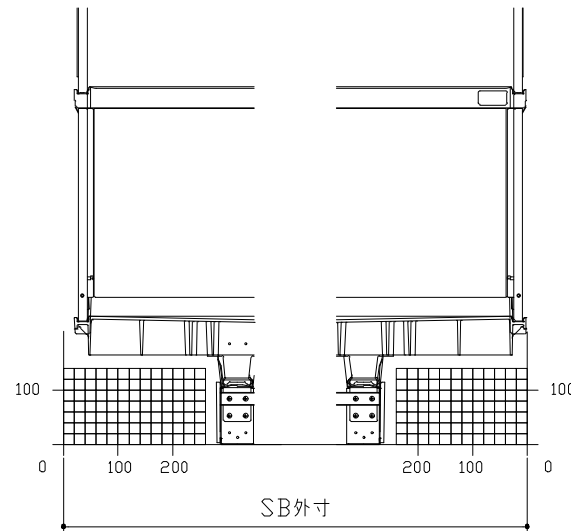
(2) 留意事項

- ・カウンター面の下部には給水・給湯、追焚配管を立上げるので注意してください。
- ・水栓・浴室暖房乾燥機の仕様によりカウンター面の壁パネル裏に外寸より部材が突出する場合があります。
- ・ドア部はSB外寸より突出します。
詳しくはドア取合詳細図をご確認ください。



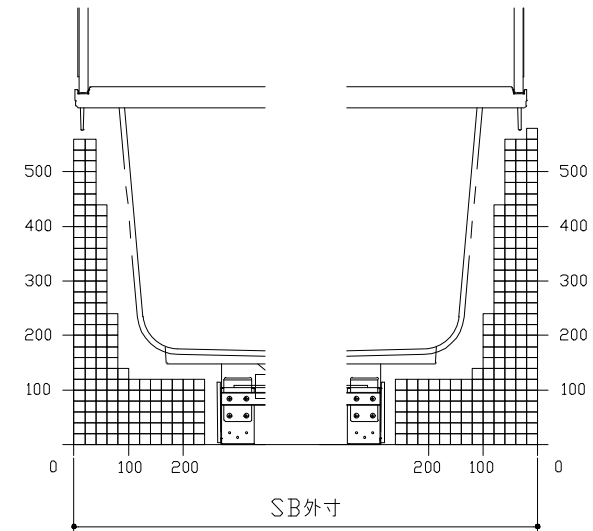
B矢視

A矢視



D矢視

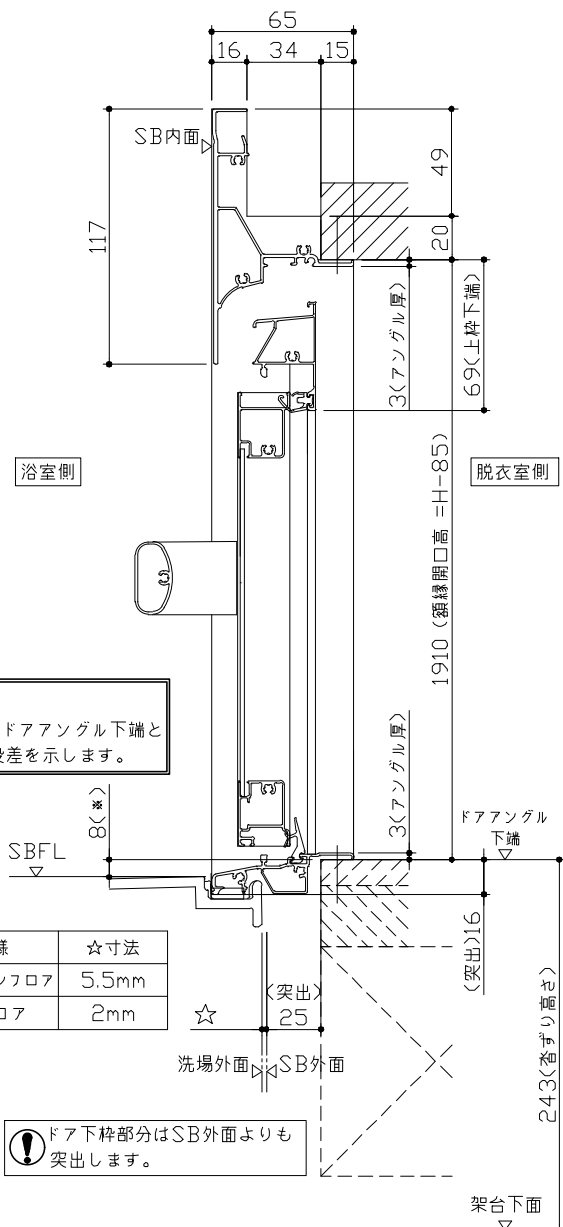
C矢視



F矢視

E矢視

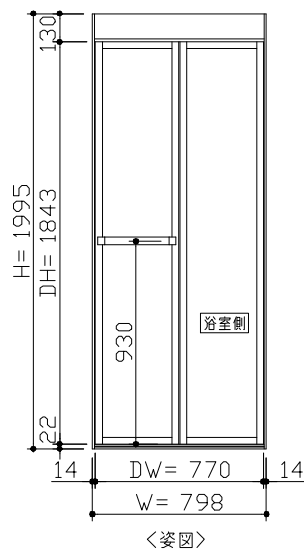
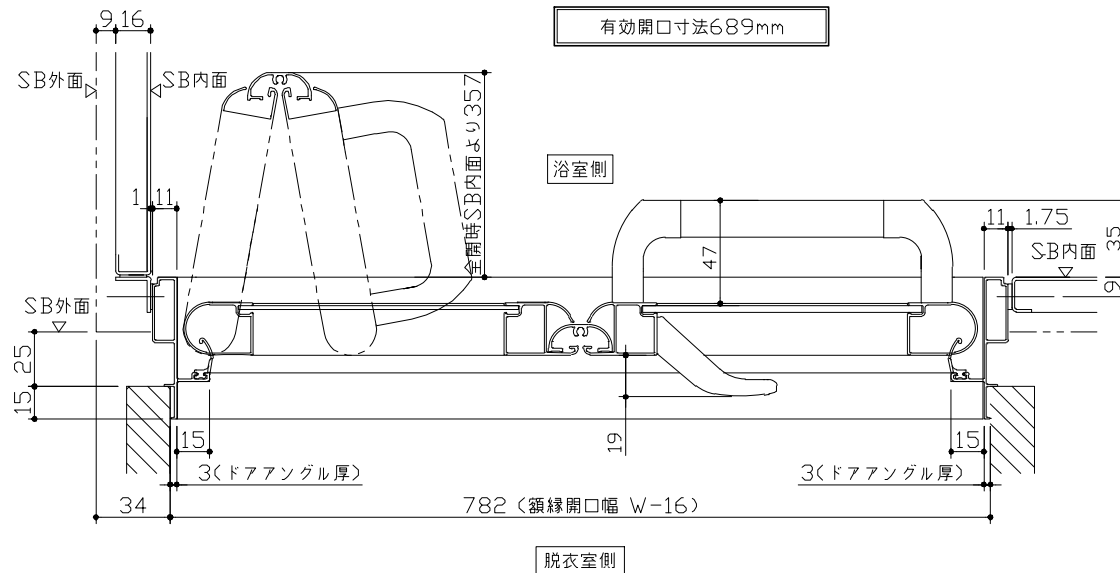
キープクリードア：折戸・上部換気口



■留意事項
*印寸法はドアアングル下端とSBFLの段差を示します。

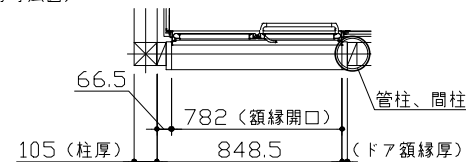
ドア仕様	☆寸法
キープクリーフロア	5.5mm
FRPフロア	2mm

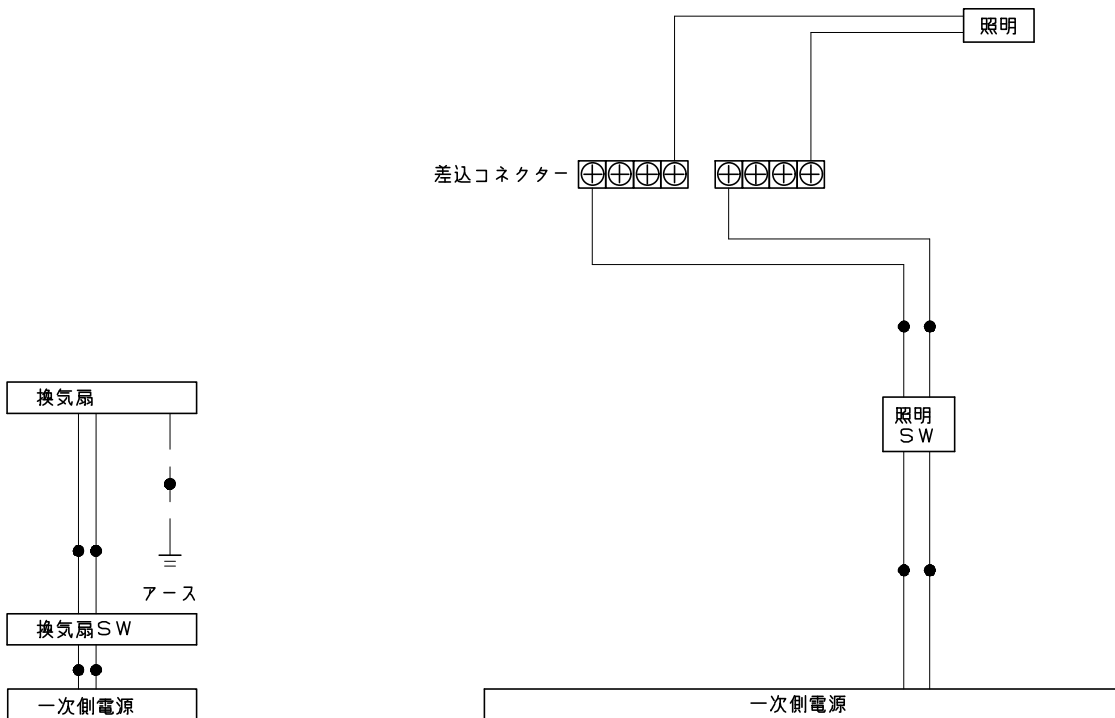
⚠ ドア下枠部分はSB外面よりも突出します。



- ドア横の管柱、間柱について
- ・ ドアが管柱、間柱にあたらぬよう十分に考慮してください。
 - ・ 躯体～ドアの寸法は浴室サイズやドア位置変更の有無、躯体状況によって異なる場合があります。

<参考寸法図>

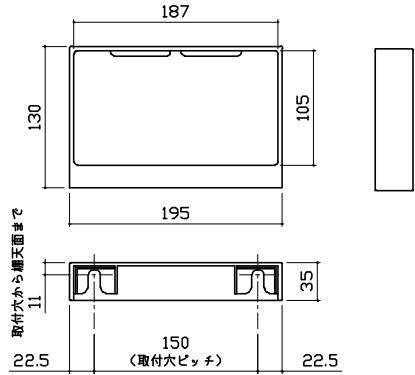
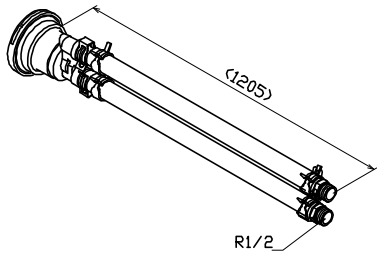
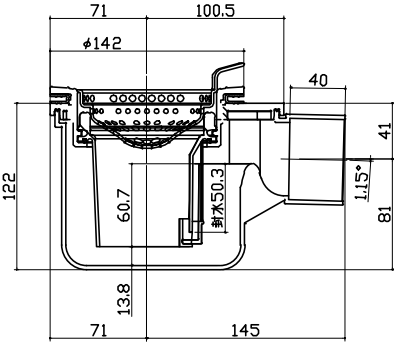
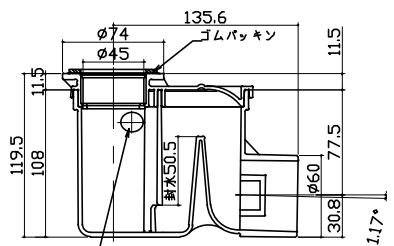




一次側電源から差し込みコネクター及び電源ボックスまでの工事（●部）については、電気設備に関する技術基準及び内線規定に基づき、指定工事業者（電気工事士）による施工が必要です。

アース端子（線）がついている器具は必ず電気設備の技術基準に従って、接地（アース）工事を行ってください。
→アースが不完全な場合、感電の原因になります。

浴槽	洗い場用水栓	照明	
<p style="text-align: center;">*漏水受け仕様の場合は<>内寸法参照のこと</p>		<p>天井付ミニ照明 LED 6.5W (1灯あたり)</p>	
換気機器	カウンター	ミラー	
<div style="border: 1px solid black; padding: 2px; display: inline-block;">管工事</div>	<p>本体: ABS</p>	<p>枠: SUS304 t0.8 ミラー: 表面防曇コートなし</p>	
<p>タカラスタンダード株式会社</p>	<p>現場名称: 大阪-堺SR SB7様邸 現場番号: C2871081 堺営業所</p>	<p>GRANSPA グランスパ プラン番号: 1819G-2305-0787T 担当営業:</p>	<p>部材詳細図 1/2 作成日: 2023年7月17日 担当アドバイザー: UGS-7-16(W)</p>

収納棚	循環金具・フロアダプタ関連	洗い場側排水トラップ
<p>本体：ABS</p> 		
浴槽側排水トラップ		
 <p> Rタイプを示します。Lタイプは フィヤール引き込み穴のみ対応になります。 </p> <p> ファンクション排水栓 フィヤール引き込み穴 </p>		