

システムバス 御見積書

御名前 長野-新佐久平SR SB9 様

業者 _____ 様

商品名 E MELORD エメロード

商品
御見積金額 **¥702,300 (税込 ¥772,530)**

()内の価格は税込価格<税率10%>を表示しています。

(参考) 別途 商品組付費 ¥88,000 (税込 ¥96,800)

商品御見積金額には商品組付費は含まれておりません。
商品組付費は現場の状況により変動する事があります。
又、給水・給湯・ガス・ダクト・電気等の接続工事は含まれておりません。

作成日 2020年11月25日
プラン番号 2612Z-2005-0137F
現場番号 C1301320

タカスタンダード株式会社
佐久平営業所
長野県佐久市長土呂157-1
TEL 0267-77-7505 / FAX 0267-77-7606

佐久平ショールーム
TEL 0267-88-7604 / FAX 0267-88-7605

担当営業	担当アドバイザー	プラン作成者

備考

御見積仕様

(システムバス)	
ユニットサイズ	1616(BR勝手)
洗い場仕様	キープクリーンフロア
浴槽材質	カラーステンレス
カラー	プレミアムステンレス
形状	-
浴槽・風呂フタ	高断熱仕様
カウンター材質	樹脂
カラー	ホワイト
エプロン材質	ステンレス(カラーコーティング)
カラー	ホワイト
浴室パネル材質	高品位ホーロー
カラー	ウォルナットブラック
ガス種	LPG
周波数	60Hz

御確認事項

No.*

御名前 長野-新佐久平SR SB9

様

現場番号	C1301320	プラン番号	2612Z-2005-0137F	作成日	2020/11/25
------	----------	-------	------------------	-----	------------

御見積明細 システムバス

NO	商品名	仕様	数量	単価	金額
1	エメロード 1616サイズ		1	512,000	512,000
2	架台	戸建タイプ 一体架台	1		
3	ドア	キーブクリーンドア:折戸<800mm幅>(ホワイト)(19サイズ)	1		
4	洗い場	キーブクリーンフロア(ホワイトグレー)	1		
5	排水口カバー	ステンレス	1		
6	浴槽	ステンレス浴槽(高断熱浴槽)	1		
7	エプロン	カラーステンレス(保温材あり)	1		
8	浴槽ハンドグリップ	1本仕様	1		
9	洗い場用水栓	サーモ水栓(樹脂ホース)SB18520	1	-7,000	-7,000
10	洗い場用水栓	標準シャワーヘッド	1		
11	浴槽用水栓	2ハンドル水栓(KM87CUR22TK)	1	+17,000	+17,000
12	カウンター	ワイドカウンター	1		
13	シャワーフック/スライドバー	シャワーフックスライドバー(手すりタイプ)	1	+14,000	+14,000
14	シャワーフック/スライドバー	シャワーフックなし	1		
15	浴室パネル	ハイクラス(一面デザイン)	1	+15,000	+15,000
16	浴室パネルタオル穴	タオル掛け穴なし	1		
17	引き違い窓	1109S(高断熱アルミ樹脂複合窓)<中抜き>(ブラウン)	1	+44,500	+44,500
18	窓枠フリー	窓枠フリー(樹脂タイプ)L1512 W	1	+19,000	+19,000
19	天井	フラット天井	1		
20	換気機器	浴室暖房乾燥機(100V規格)	1	+41,000	+41,000
21	換気機器	ランドリーパイプホワイトタイプ(1本)	1		
22	換気機器開口	工場開口	1		
23	照明	ダウンライト照明(3灯)<電球色>	1	+12,500	+12,500
24	天井照明開口	工場開口	1		
25	ミラー	ロングミラー	1	+9,500	+9,500
26	風呂フタ	断熱風呂フタ	1	+14,000	+14,000
27	タオル掛け	タオル掛けなし	1		
28	収納棚	収納棚なし	1		
29	どこでもラック	シャンプーフック(ホワイト)	1	+2,100	+2,100
30	どこでもラック	タオルハンガーS(ホワイト)	1	+1,300	+1,300
31	どこでもラック	小物置きM(ホワイト)	1	+1,900	+1,900

御名前 長野-新佐久平SR SB9

様

現場番号	C1301320	プラン番号	2612Z-2005-0137F	作成日	2020/11/25
------	----------	-------	------------------	-----	------------

御見積明細 システムバス

NO	商品名	仕様	数量	単価	金額
32	給水給湯管	デッキ2水栓用	1	+5,500	+5,500
33	トラップカバー	洗い場側トラップカバー	1		
システムバス合計			33		¥702,300
商品総合計			33		¥702,300

御見積明細の価格には消費税は含まれておりません。別途消費税が必要となります。

(参考) 別途 商品組付費

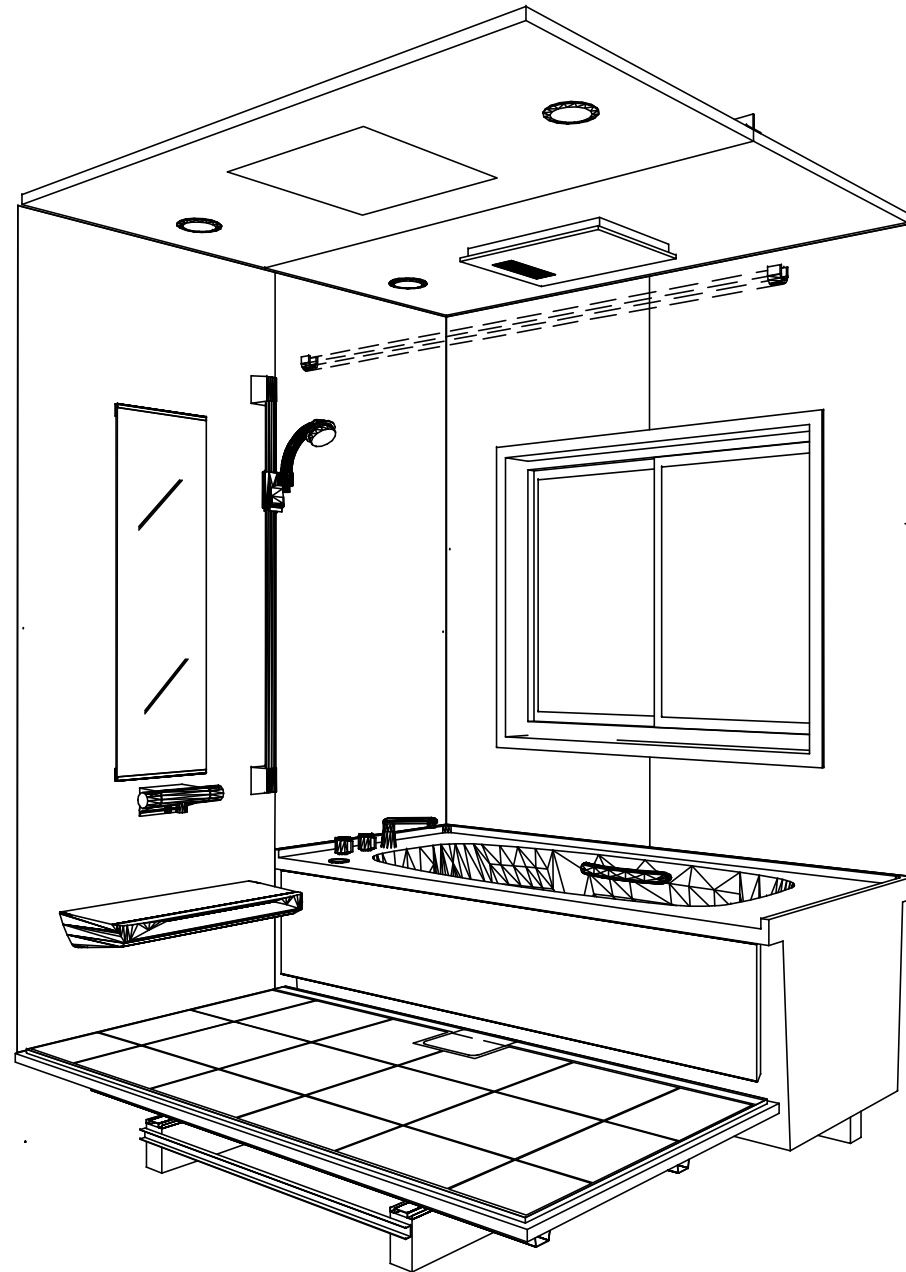
システムバス商品組付費

¥88,000 (税込 ¥96,800)

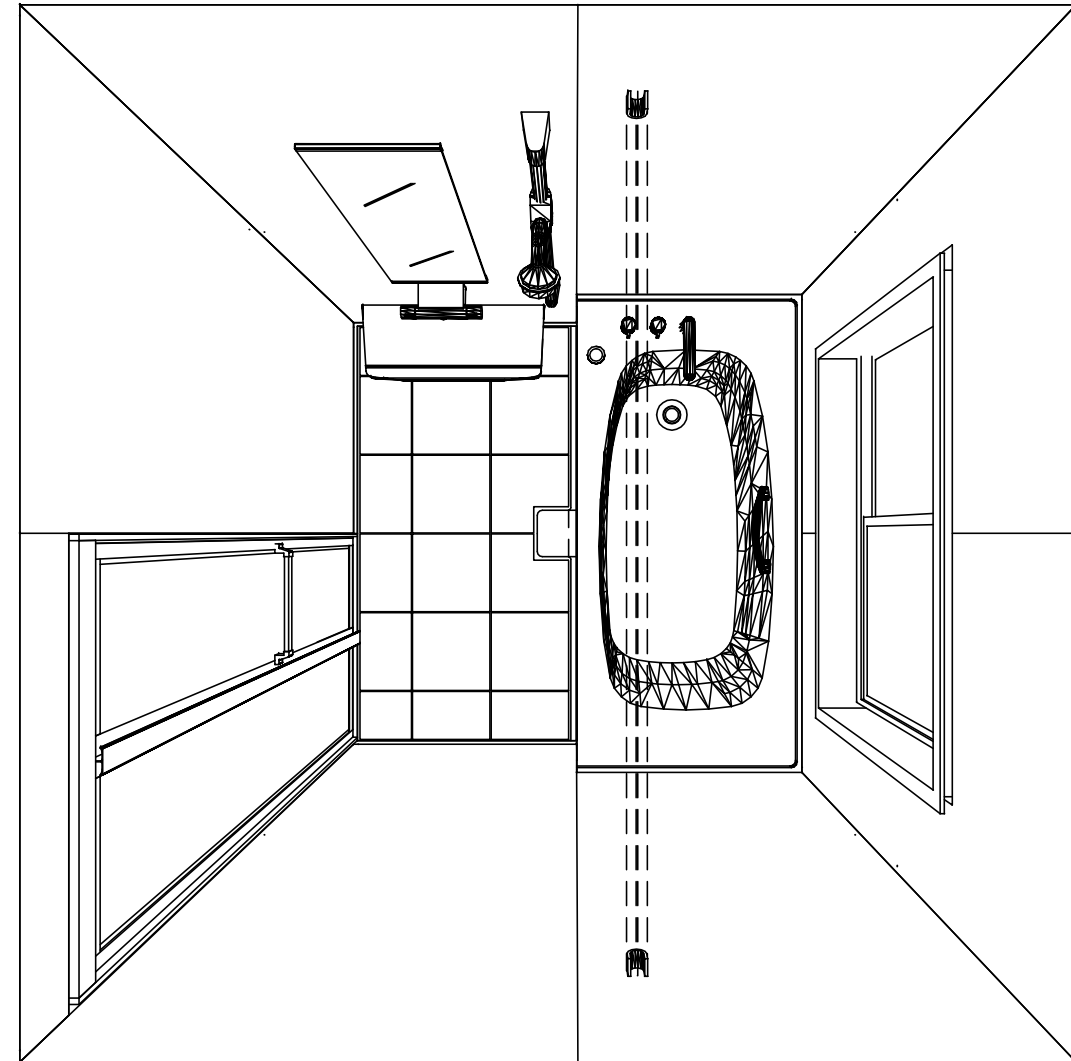
商品組付費は現場の状況により変動する事があります。又、給水・給湯・ガス・ダクト・電気等の接続工事は含まれておりません。

()内の価格は税込価格<税率10%>を表示しています。

パース



鳥瞰図



1616

カラーステンレス浴槽

フラット天井

電気式浴室暖房乾燥機、100Vタイプ(常時換気対応)

このレイアウトプランは参考図面ですので価格・仕様・設置・納期等の詳細については注文依頼先、設置業者の方に必ず確認して頂きますようお願い致します。

Takara standard
タカラストンダード株式会社

現場名称： 長野-新佐久平SR SB9様邸

現場番号： C1301320

佐久平営業所

EMELORD エメロード

プラン番号： 2612Z-2005-0137F

担当営業：

姿図

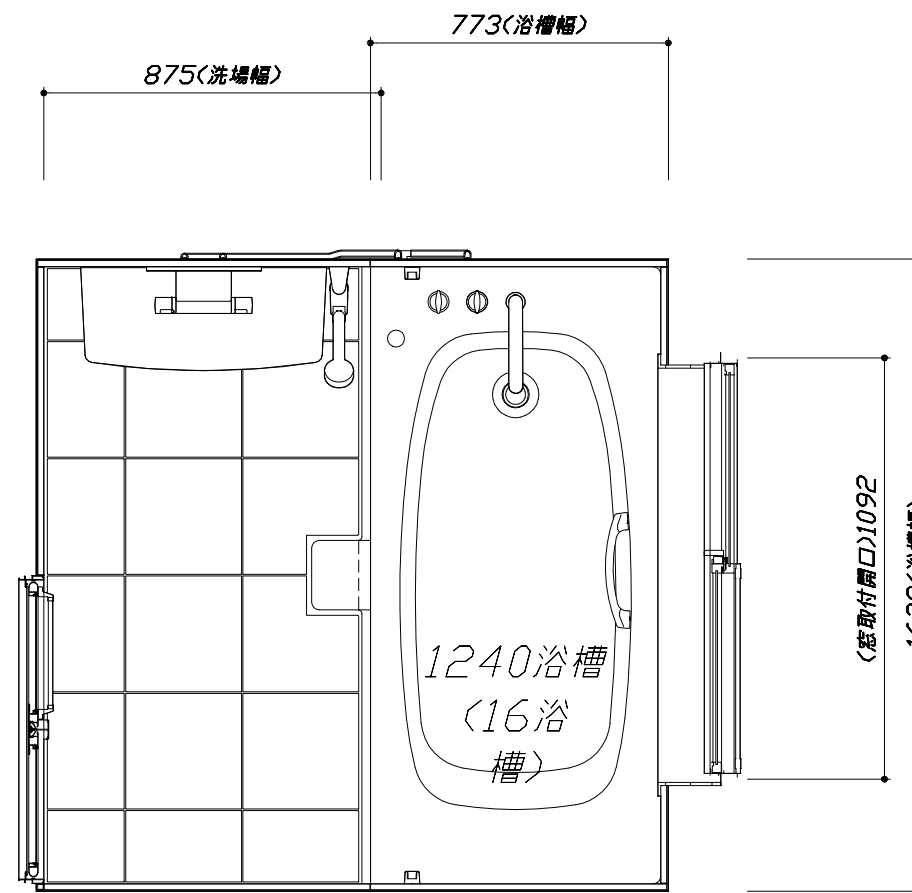
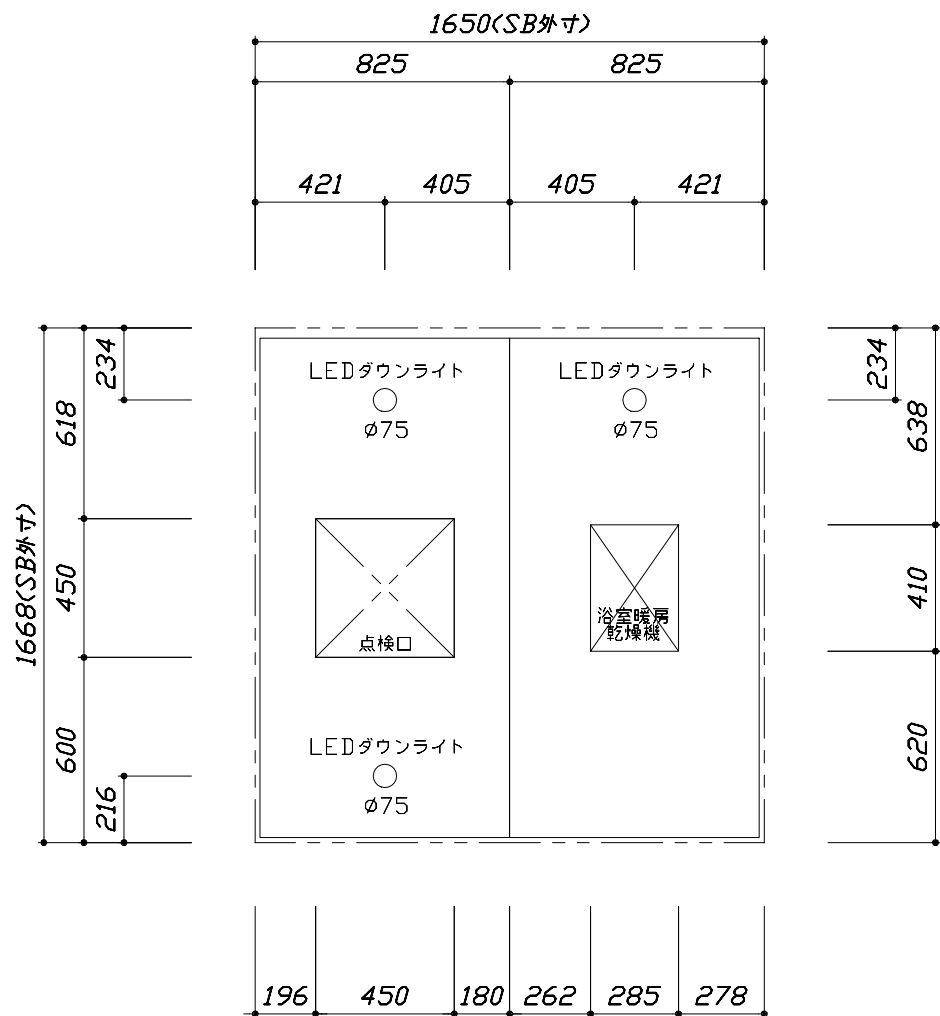
作成日： 2020年11月25日

担当アドバイザー：

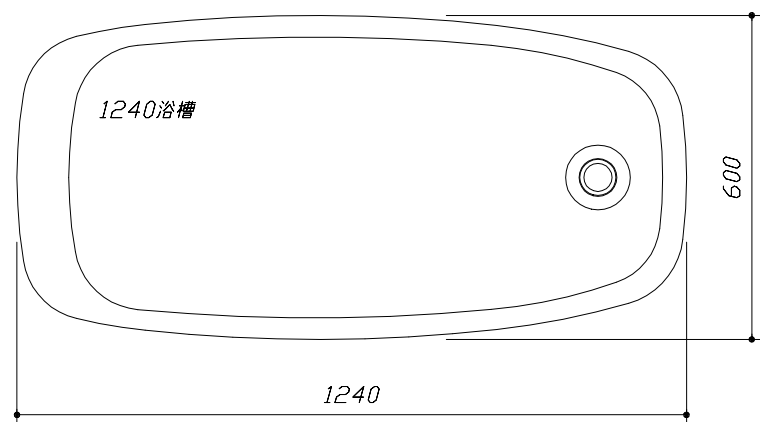
縮尺：A3サイズ等倍



■留意事項
 ※印寸法は給水給湯管の突出寸法18mmを含みます。



<天井伏図>



<浴槽詳細図>



<平面図>

Takara standard
 タカスタンダード株式会社

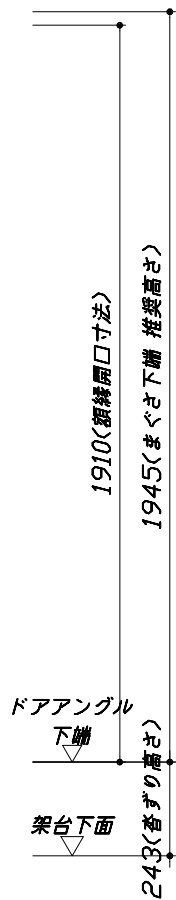
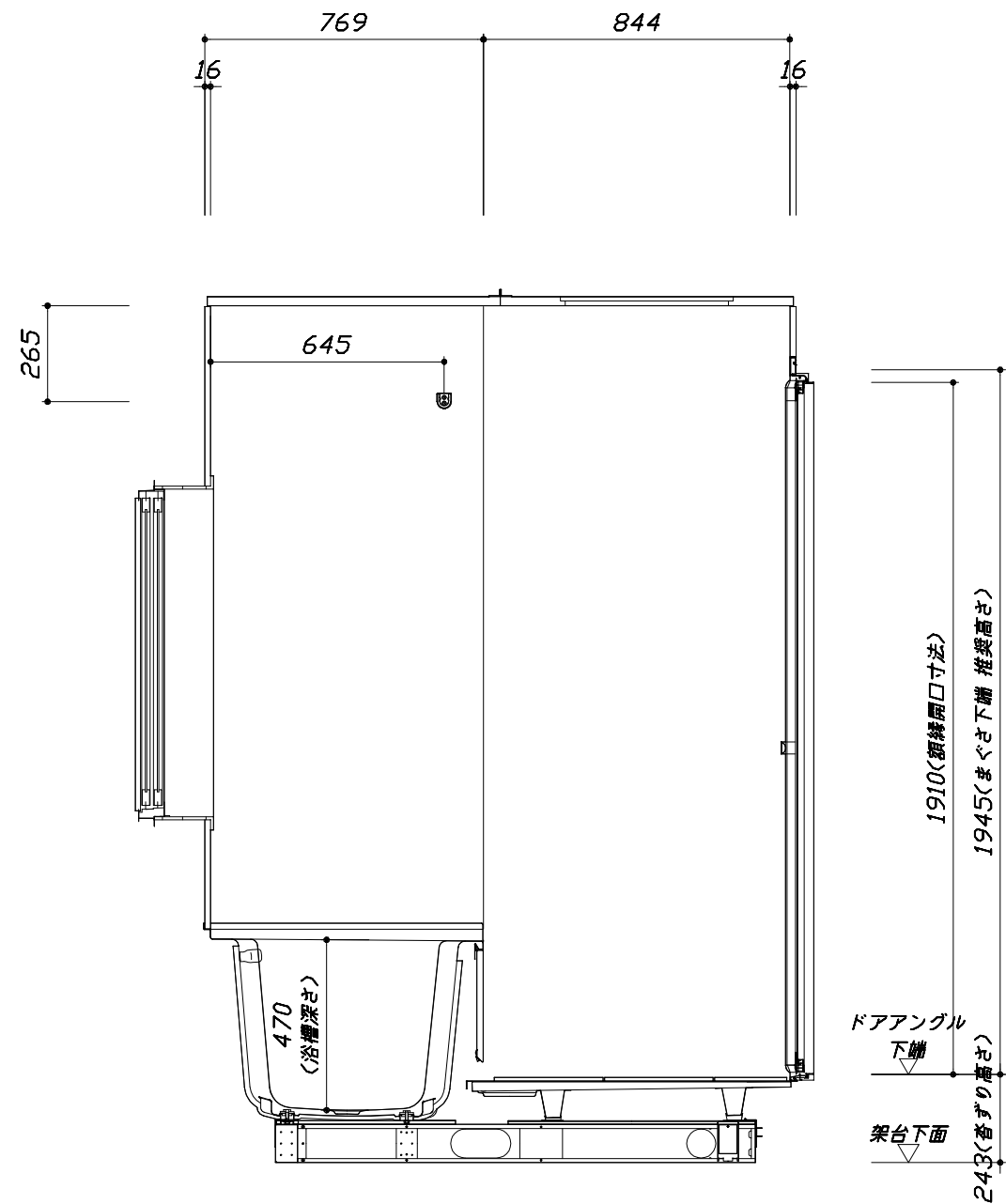
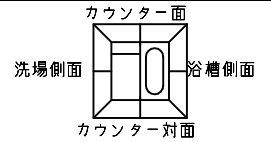
現場名称：長野-新佐久平SR SB9様邸
 現場番号：C1301320
 佐久平営業所

EMELORD エメロード
 プラン番号：2612Z-2005-0137F
 担当営業：

施工図1 縮尺：1:25,20
 作成日：2020年11月25日
 担当アドバイザー：

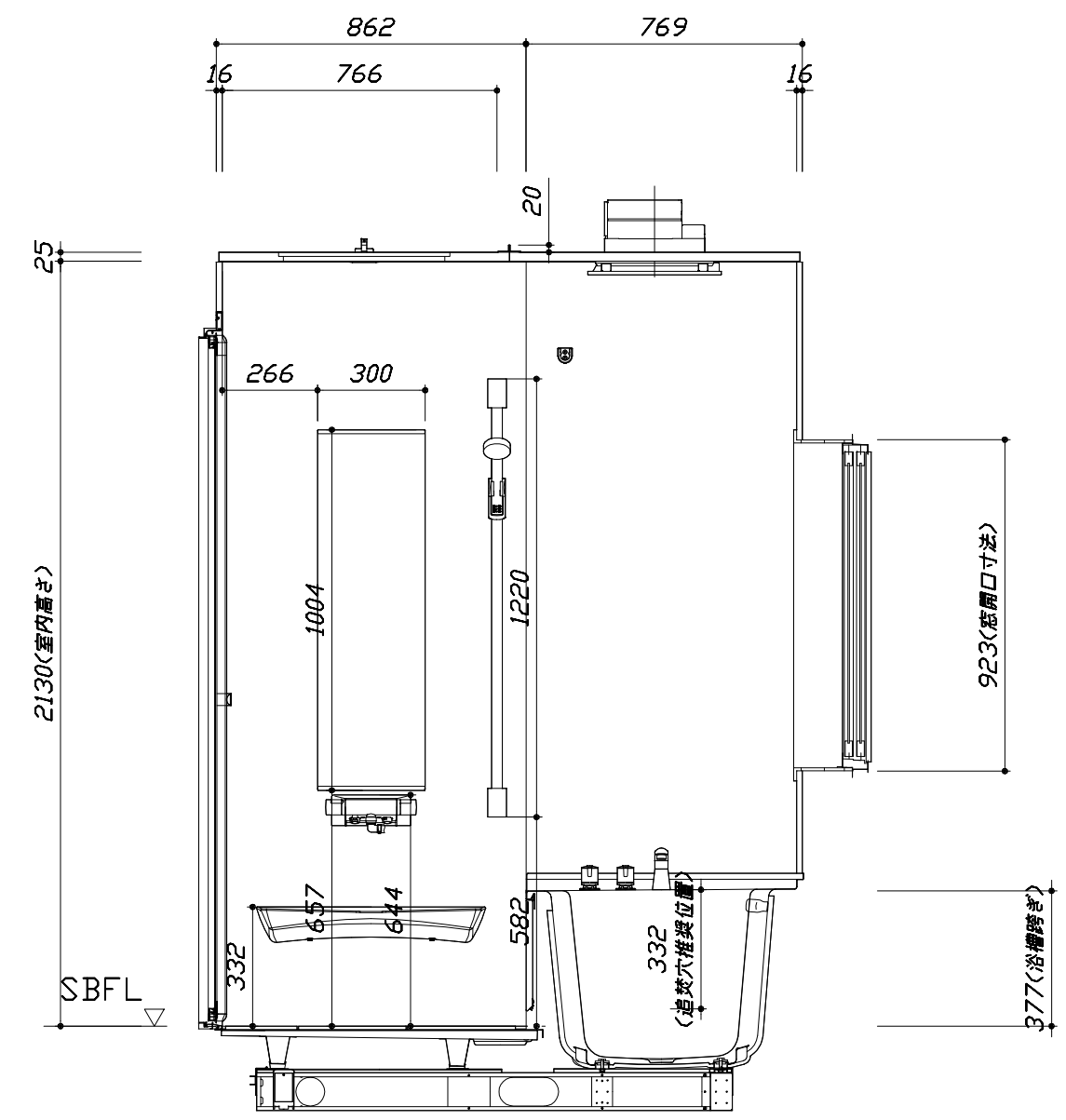
このレイアウトプランは参考図面ですので価格・仕様・設置・納期等の詳細については注文依頼先、設置業者の方に必ず確認して頂きますようお願い致します。

- ・土間は架台底面より多少のクリア寸法を考慮して仕上げてください。
- ・浴槽側面の窓設置位置は参考です。ご確認をお願いします。
- ・ドアアングル下端とSBFLの段差は8mmになります。
- ・ハンドバー設置位置は参考です。設置の際は位置を十分に打ち合わせ願います。
- ・天井の寸法をご確認をお願いします。
- ・外寸は突出部を含みます。



■土間コン仕上げ寸法
 ドアアングル下端より
 265mm下がり
 (クリア寸法含む)

<カウンター対面図>



<カウンター面図>

Takara standard
 タカラスタンダード株式会社

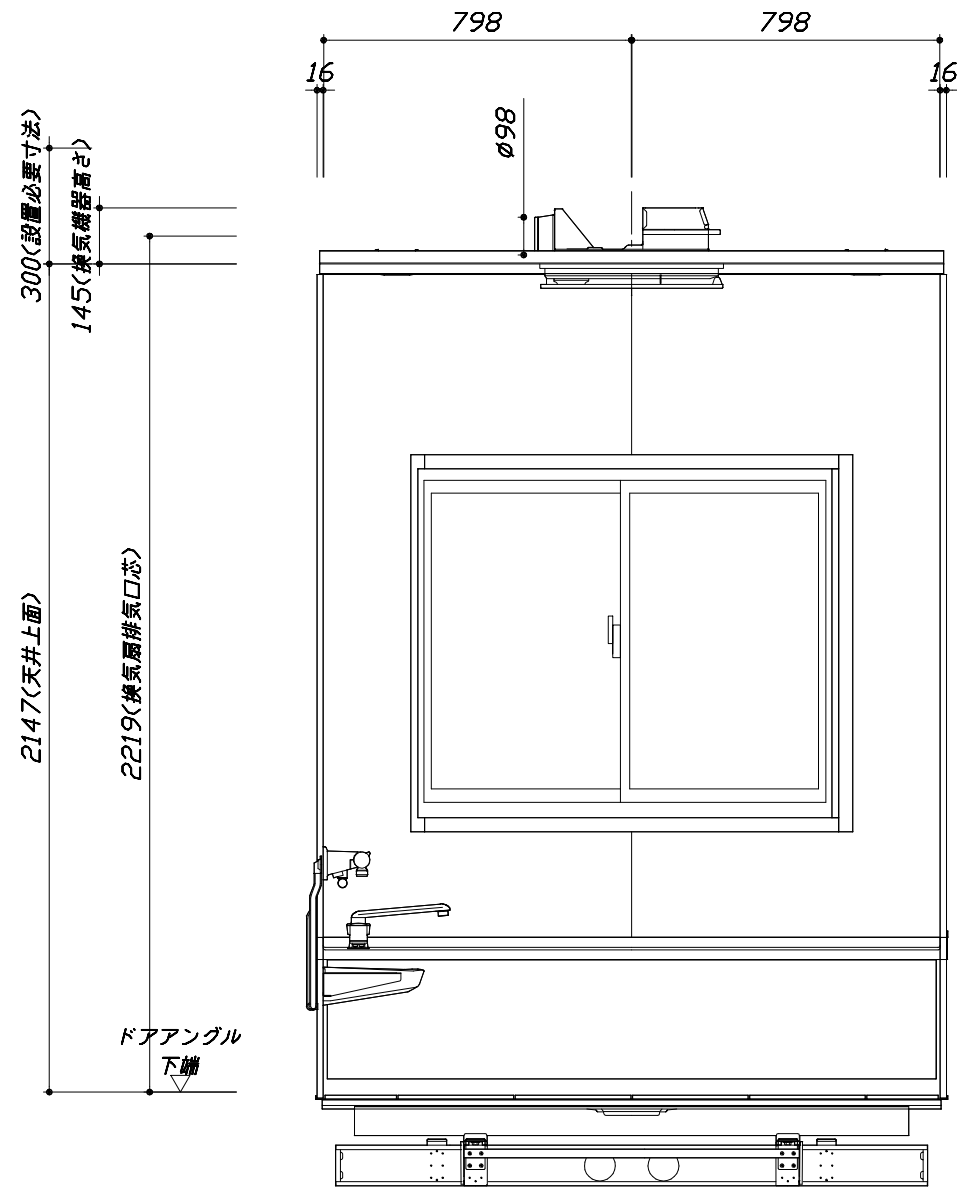
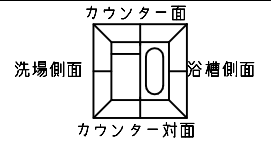
現場名称： 長野-新佐久平SR SB9様邸
 現場番号： C1301320
 佐久平営業所

EMELORD エメロード
 プラン番号： 2612Z-2005-0137F
 担当営業：

施工図2 縮尺： 1:20
 作成日： 2020年11月25日
 担当アドバイザー：

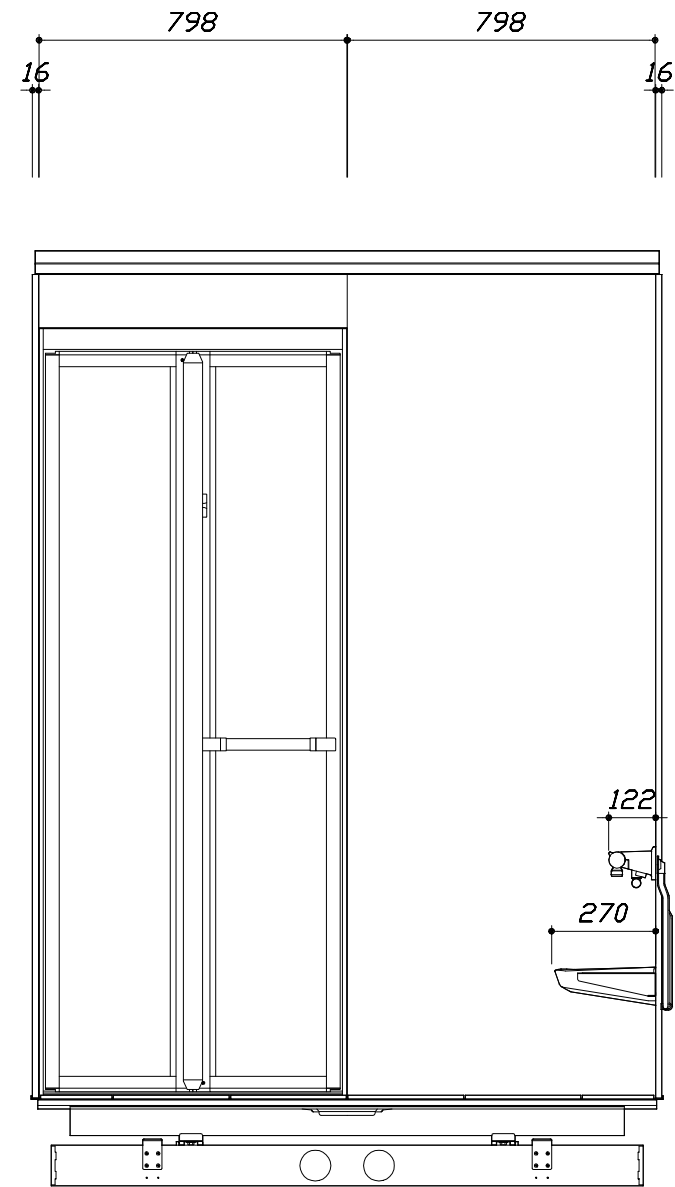
このレイアウトプランは参考図面ですので価格・仕様・設置・納期等の詳細については注文依頼先、設置業者の方に必ず確認して頂きますようお願い致します。

- ・土間は架台底面より多少のクリア寸法を考慮して仕上げてください。
- ・浴槽側面の窓設置位置は参考です。ご確認をお願いします。
- ・ドアアングル下端とSBFLの段差は8mmになります。
- ・ハンドバー設置位置は参考です。設置の際は位置を十分に打ち合わせ願います。
- ・天井の寸法をご確認をお願いします。
- ・外寸は突出部を含みます。



< 浴槽側面図 >

■土間コン仕上げ寸法
 ドアアングル下端より
 265mm下がり
 (クリア寸法含む)



< 洗場側面図 >

Takara standard
 タカラストANDARD株式会社

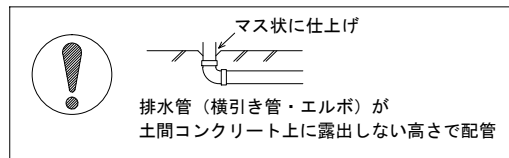
現場名称： 長野-新佐久平SR SB9様邸
 現場番号： C1301320
 佐久平営業所

EMELORD エメロード
 プラン番号： 2612Z-2005-0137F
 担当営業：

施工図3
 縮尺： 1:20
 作成日： 2020年11月25日
 担当アドバイザー：

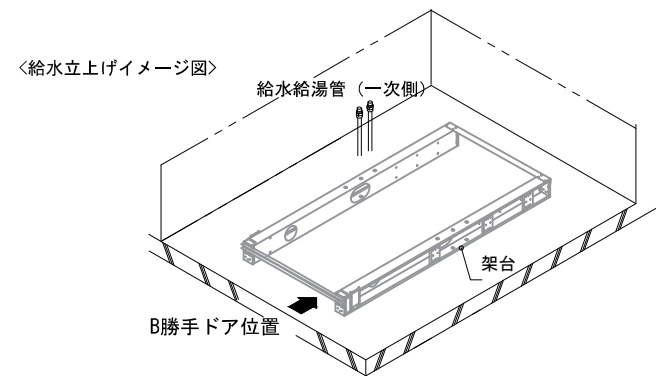
■ 排水配管工事注意事項

- 雑排水配管は戸建架台の場合はVU50以上、低床架台の場合はVP50の配管を使用してください。
- 2重トラップにしないでください。
- 配管途中で配管径を狭めないでください。
- 排水勾配は1/100~1/50設けてください。
- 排水管（横引き管・エルボ）は打設する土間コンクリートの上に露出しない高さにて配管してください。
- 立ち上げた排水管まわりの土間コンクリートはマス状にしてください。



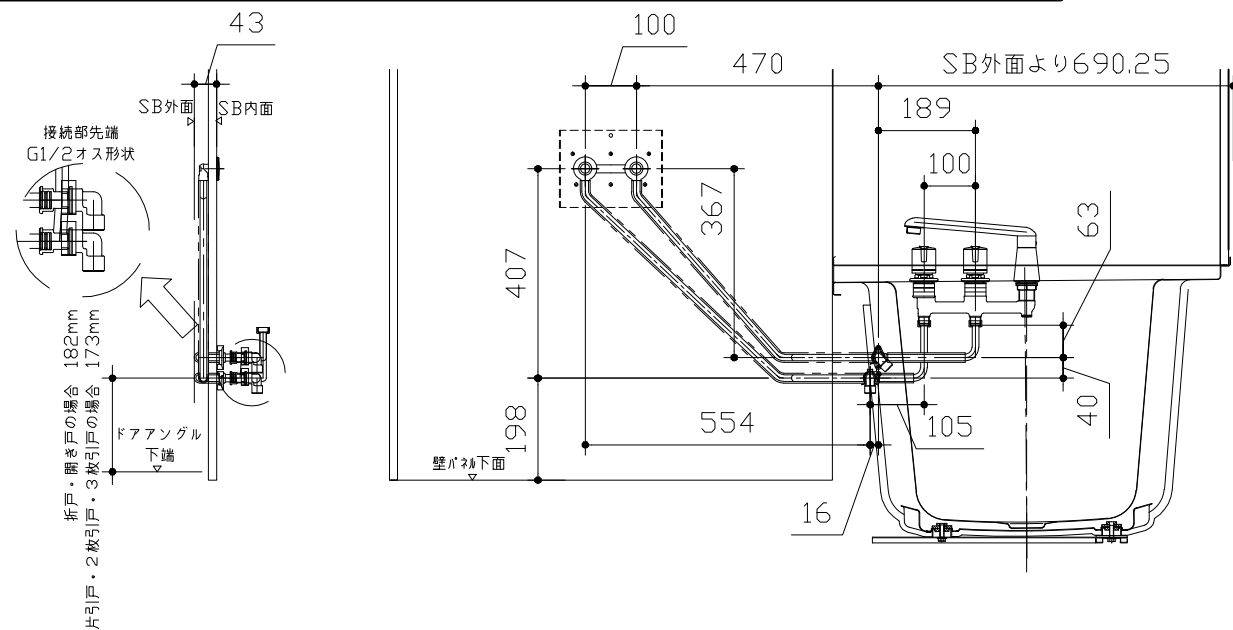
■ 給水給湯管工事注意事項

- 給水給湯管の立上げは排水管と重ならないようにしてください。
- 給水給湯管は基礎に沿わせて配管してください。
- 給水給湯管の止水プラグ（テストプラグ）の径を27mm以下にしてください。

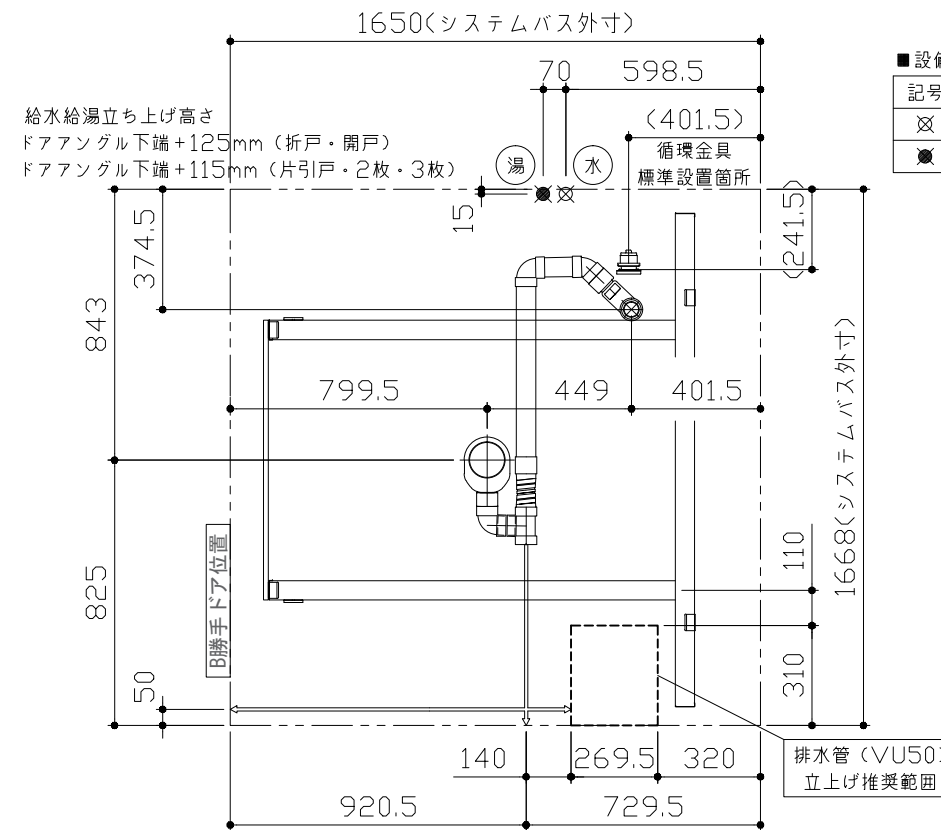
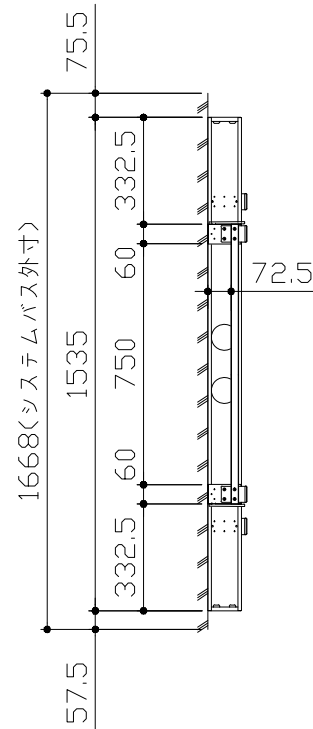


■ 土間コンクリート仕上げ寸法

ドアングル下端より265mm下がりで打設してください。

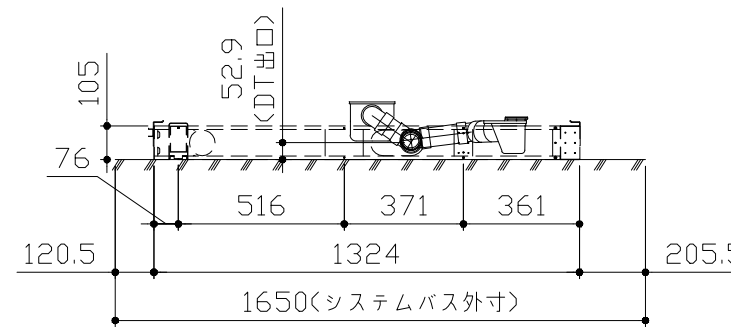
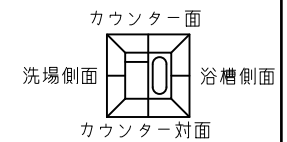


<給水給湯管取合詳細図>



■ 設備記号

記号	記号の意味
⊗	給水位置
⊙	給湯位置



<架台排水配管・給排水立上げ位置図>

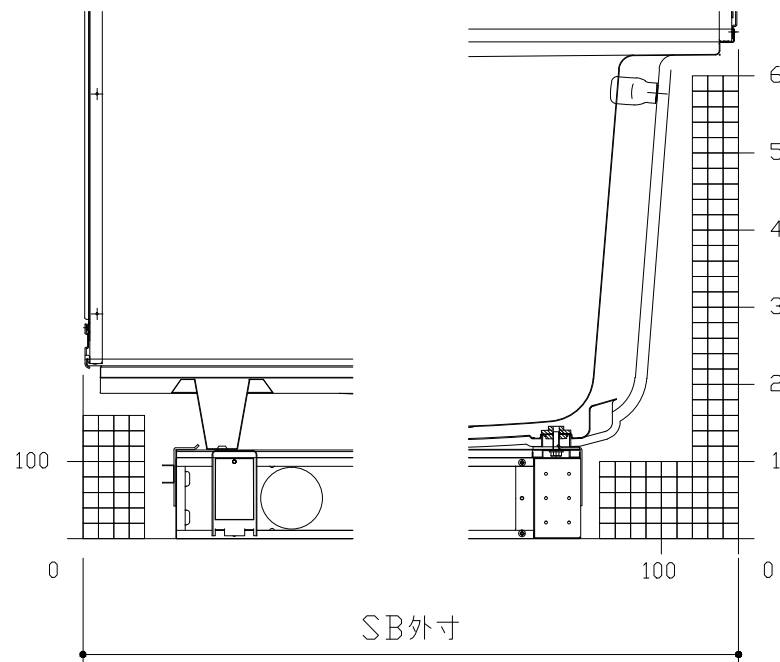
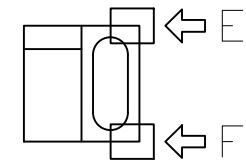
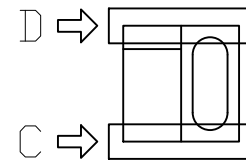
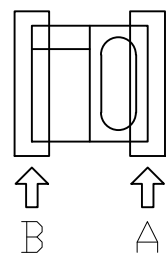
■必ずご確認ください

(1) 図面の見方

- ・SB外寸よりも内側に存在する空間を表示しています。
- ・マス表示：□=20mm角

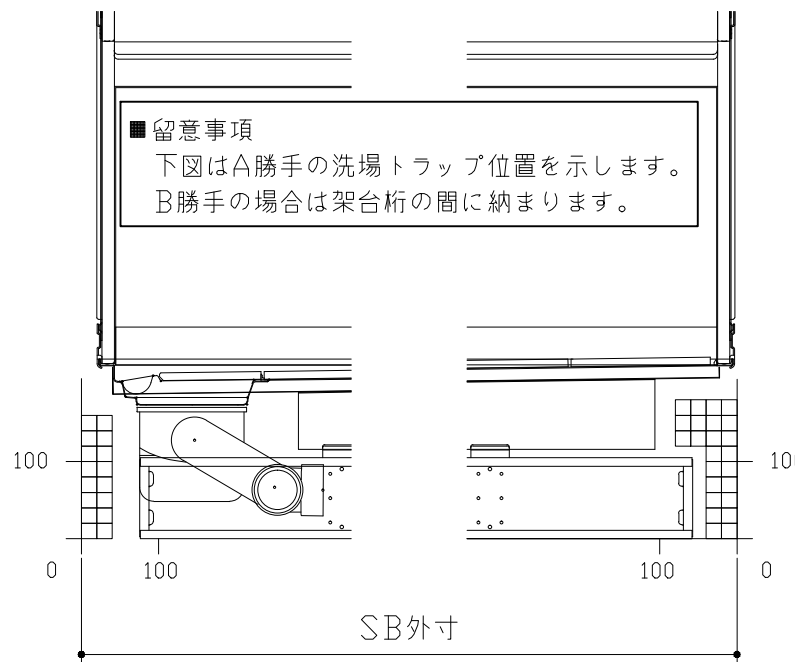
(2) 留意事項

- ・カウンター面の下部には給水・給湯、追焚配管を立上げるので注意してください。
- ・水栓・浴室暖房乾燥機の仕様によりカウンター面の壁パネル裏に外寸より部材が突出する場合があります。
- ・ドア部はSB外寸より突出します。
詳しくはドア取合詳細図をご確認ください。



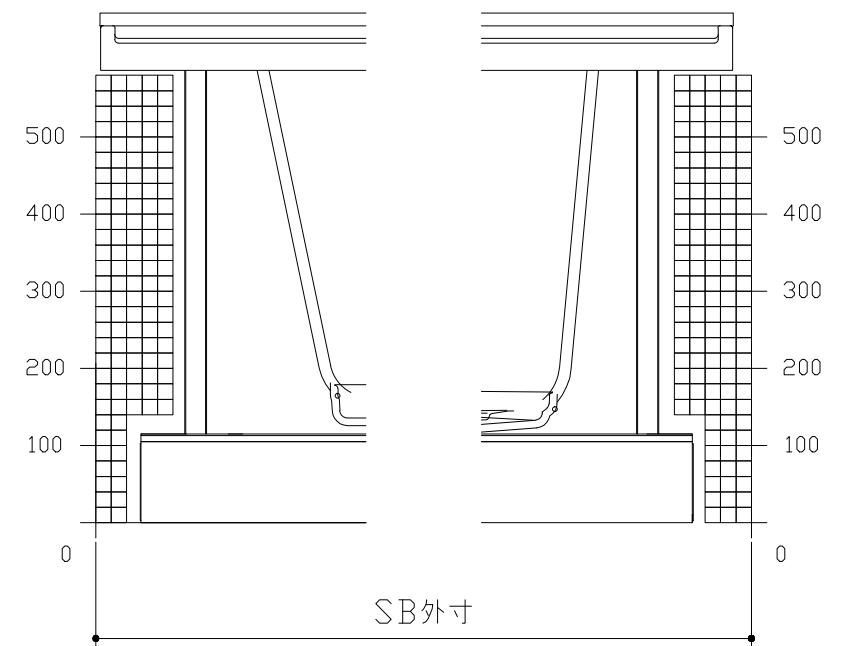
B矢視

A矢視



D矢視

C矢視

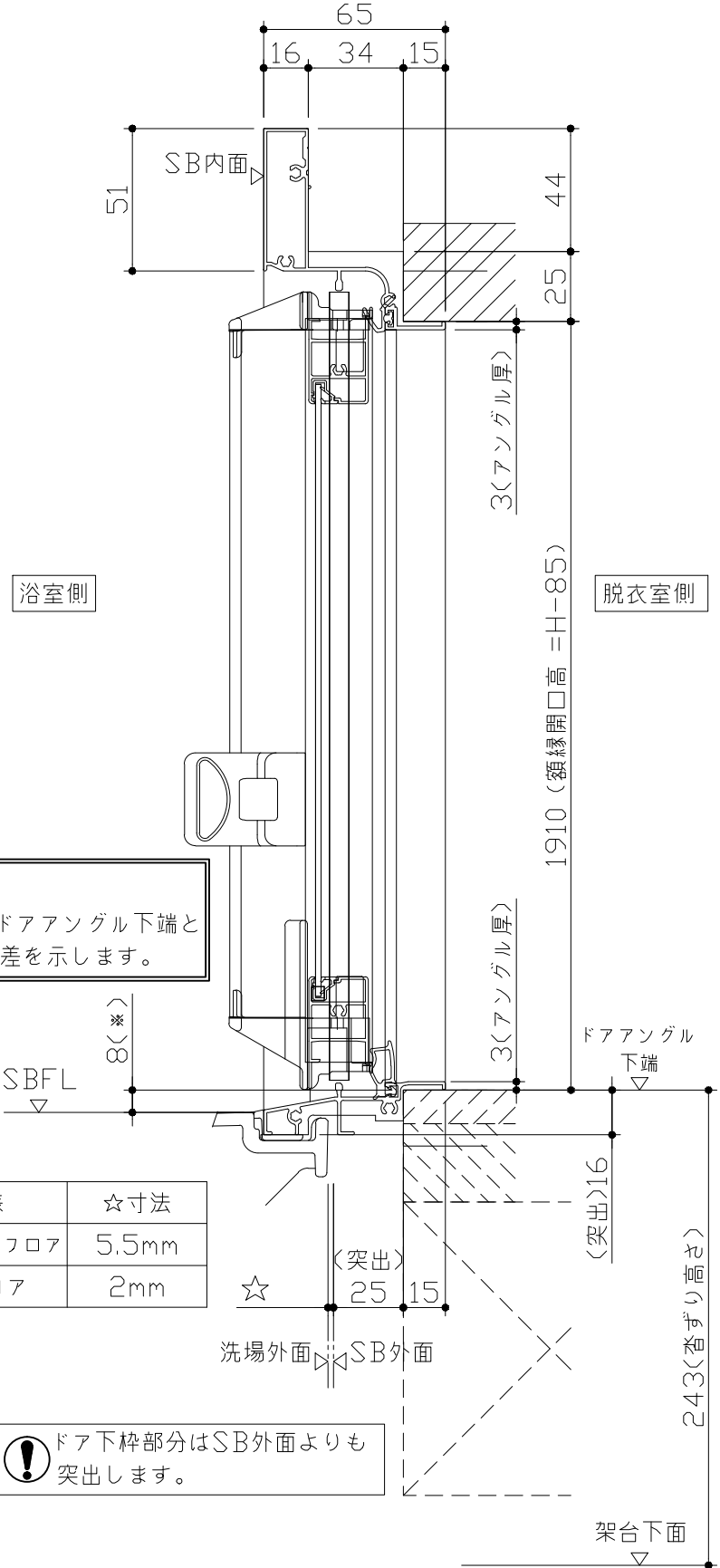


F矢視

E矢視

キープクリーンドア：折戸ホワイト（AWTオレド[®]8）

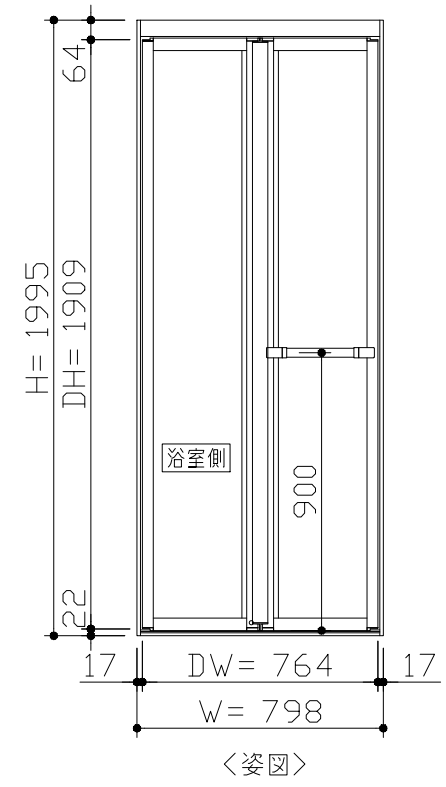
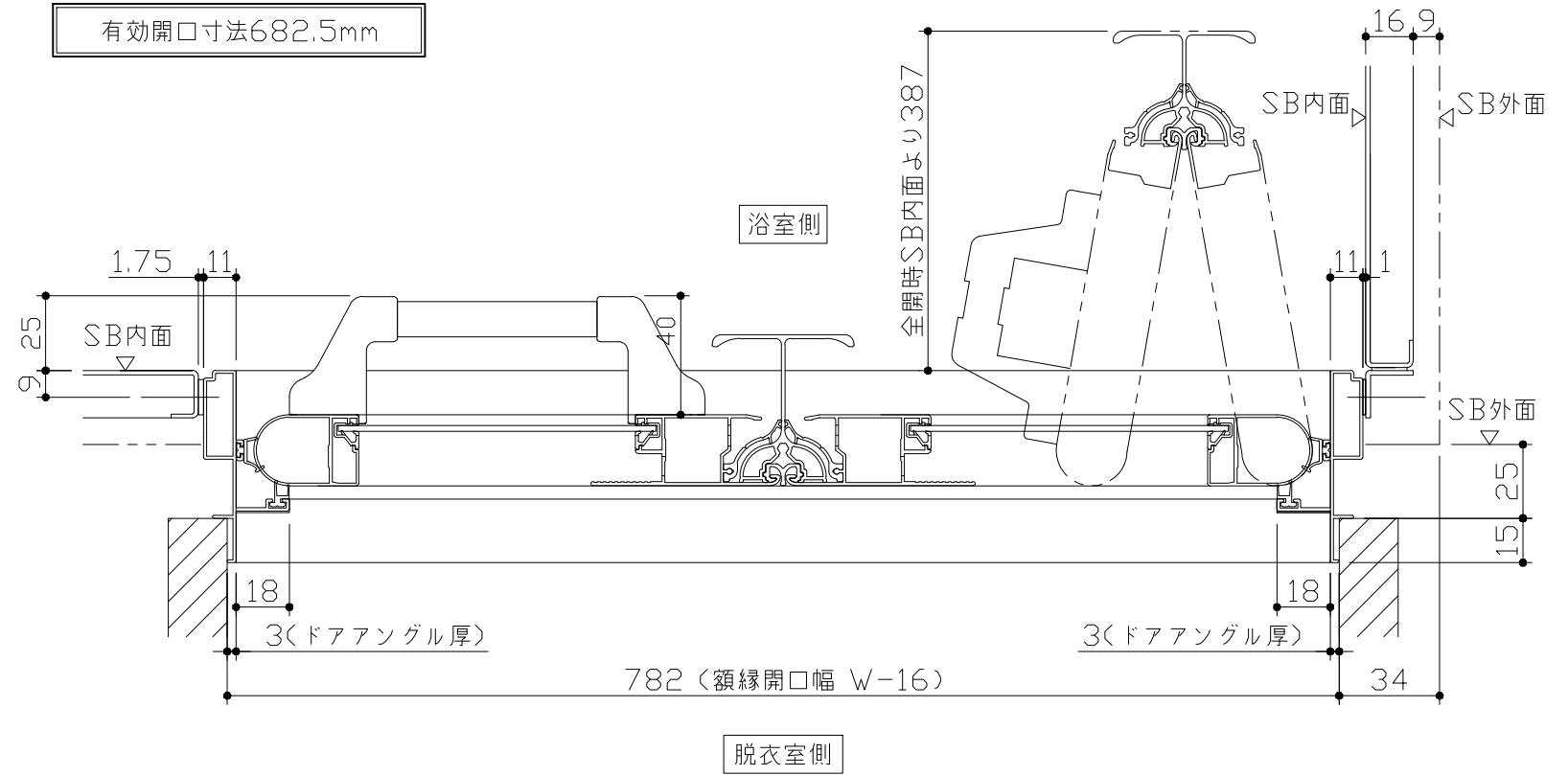
有効開口寸法682.5mm



■ 留意事項
 * 印寸法はドアアングル下端とSBFLの段差を示します。

ドア仕様	☆寸法
キープクリーンフロア	5.5mm
FRPフロア	2mm

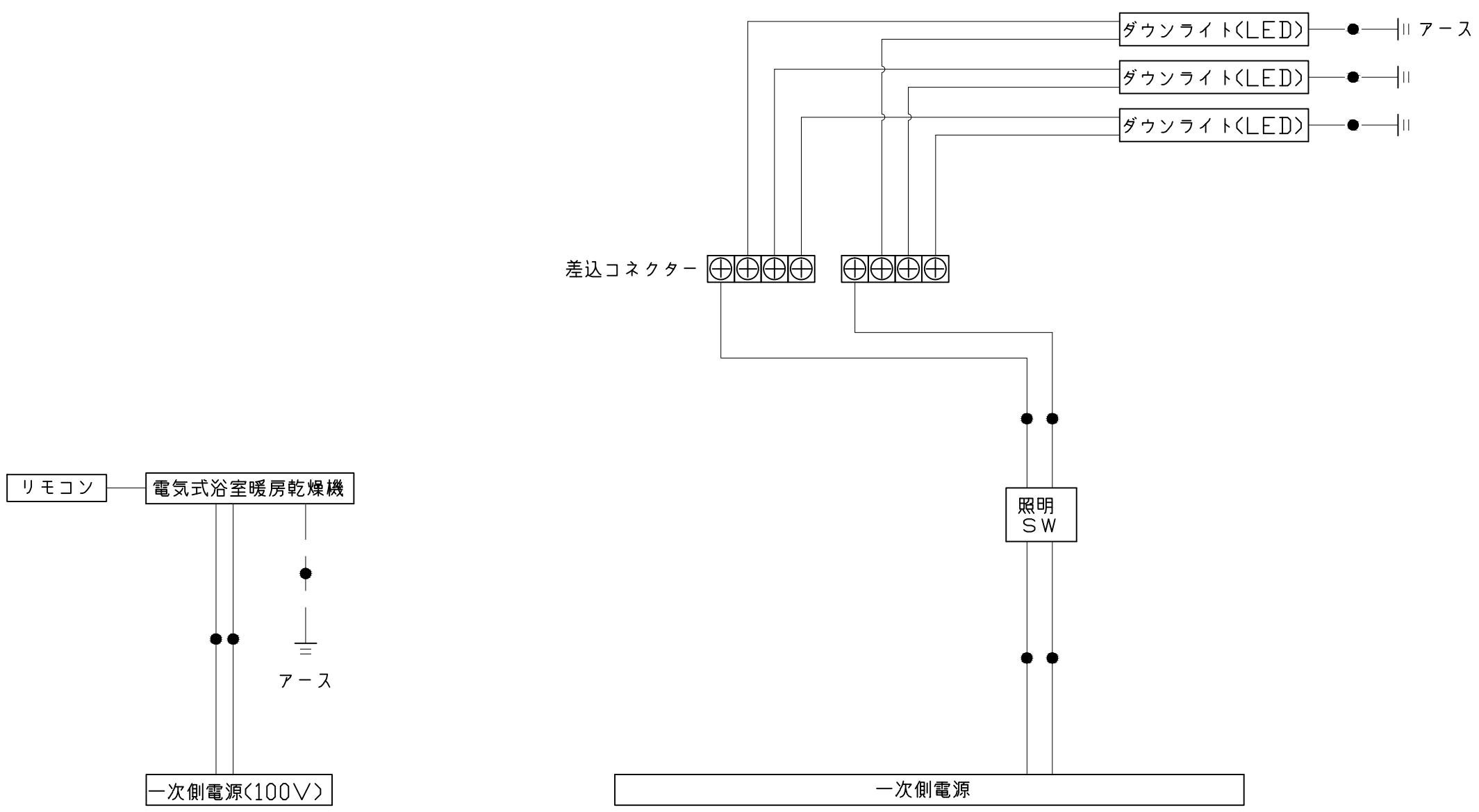
⚠ ドア下枠部分はSB外面よりも突出します。



■ ドア横の管柱、間柱について

- ・ ドアが管柱、間柱にあたらぬよう十分に考慮してください。
- ・ 躯体～ドアの寸法は浴室サイズやドア位置変更の有無、躯体状況によって異なる場合があります。

<参考寸法図>



*浴室暖房機の一次電源には専用のブレーカーを設けてください。

一次側電源から差し込みコネクタ及び電源ボックスまでの工事(●部)については、電気設備に関する技術基準及び内線規定に基づき、指定工事業者(電気工事士)による施工が必要です。