

システムバス 御見積書

御名前 長野-佐久平SR SB8 様

業者 様

商品名 GRANSPA グランスパ

作成日 2024年7月12日
プラン番号 2612B-2404-0319T
現場番号 C2830131

タカラスタンダード株式会社
◆佐久平営業所
長野県佐久市長土呂157-1
TEL 0267-77-7505 / FAX 0267-77-7606

◆佐久平ショールーム
TEL 0267-88-7604 / FAX 0267-88-7605

商品
御見積金額 **¥834,400** (税込 **¥917,840**)

()内の価格は税込価格<税率10%>を表示しています。

【参考】別途 商品組付費 ¥171,000 (税込 ¥188,100)

- ※ 商品御見積金額には商品組付費は含まれておりません。
- ※ 商品組付費には配送・搬入・商品組付等の費用を含んでいます。
- ※ 商品組付費は現場の状況により変動する事があります。
又、給水・給湯・ガス・ダクト・電気等の接続工事は含まれておりません。

◆ 御見積仕様

《システムバス》

ユニットサイズ S1216(AL勝手)

洗い場仕様 キープクリーンフロア:ハイクラス

洗い場カラー カームグレー

浴槽材質 アクリル人造大理石

浴槽カラー シュガーライトグレー

浴槽形状 セミスクエア浴槽

カウンター材質 -

カウンター/下カバーカラー -

浴槽前カウンターカラー -

エプロン材質/カラー ステンレス / ホワイト

浴室パネル材質 高品位ホーロー

パネルカラー(正面) カリビアンブルー

パネルカラー(周辺) ホワイト

ガス種 / 周波数 LPG / 60Hz

◆ 御確認事項

担当営業	担当アドバイザー	プラン作成者

◆ 備考

御名前 長野-佐久平SR SB8

様

現場番号	C2830131	プラン番号	2612B-2404-0319T	作成日	2024/7/12
------	----------	-------	------------------	-----	-----------

御見積明細 システムバス

NO	商品名	仕様	数量	単価	金額
1	グランスパ S1216サイズ		1	690,000	690,000
2	架台	戸建タイプ 一体架台	1		
3	ドア	片引戸<800幅>(ホワイト)ノ樹脂ガラス(半透明)(19サイズ)	1	+50,500	+50,500
4	ドア	タテ型換気口	1		
5	ドア位置変更	A勝手・移動なし・1面デザイン・800幅ドア	1		
6	洗い場	キープクリーンフロア(ハイクラス・カームグレー)	1		
7	排水口カバー	タイル仕上げ	1	+5,000	+5,000
8	浴槽	キープクリーン浴槽<アクリル人造大理石>(高断熱浴槽)(シュガーライトグレー)	1		
9	浴槽追焚き穴	あり	1		
10	エプロン	カラーステンレス(保温材あり)(ホワイト)	1		
11	浴槽形状	人大セミスクエア浴槽	1		
12	ヘルシージェット	なし	1		
13	肩包み湯(ジェットバス機能付)	なし	1		
14	うるぽか湯	なし	1		
15	オートウォッシュ	なし	1		
16	浴槽ハンドグリップ	なし	1		
17	浴槽パン	あり	1		
18	洗い場用水栓	サーモ水栓:樹脂製ホース(メタル調)KF3000LHCN	1	+7,000	+7,000
19	洗い場用水栓	標準シャワーヘッド:KF3000LHCN	1		
20	浴槽用水栓	浴槽側水栓なし	1		
21	カウンター	カウンターなし(洗い場1水栓)	1	-51,000	-51,000
22	シャワーフックスライドバー	<手すりタイプ>(T1020S MH)	1	+9,000	+9,000
23	浴室パネル	ハイクラス(一面デザイン)(Kパネル)	1		
24	浴室パネルタオル穴	タオル掛け穴なし	1		
25	天井	高光沢フラット天井	1		
26	換気機器	浴室暖房乾燥機(100V)ホワイト	1	+45,500	+45,500
27	換気機器	ランドリーパイプホワイトタイプ(1本)	1		
28	換気機器開口	工場開口	1		
29	照明	天井付スクエア照明(白色)	1		
30	天井照明開口	工場開口	1		
31	ミラー	横長クリアミラー	1	-1,000	-1,000

御名前 長野-佐久平SR SB8

様

現場番号	C2830131	プラン番号	2612B-2404-0319T	作成日	2024/7/12
------	----------	-------	------------------	-----	-----------

御見積明細 システムバス

NO	商品名	仕様	数量	単価	金額
32	風呂フタ	断熱風呂フタ	1	+3,000	+3,000
33	タオル掛け	タオル掛けなし	1	-1,000	-1,000
34	ハンドバー	樹脂製 I型600タイプ(風呂フタフック付)(バー:ホワイト、フック:ホワイト)	1	+13,500	+13,500
35	ハンドバー	樹脂製 I型400タイプ(ホワイト)	1	+8,000	+8,000
36	収納棚	収納棚なし	1		
37	どこでもラック	小物置きS+フック+タオルハンガー(ホワイト)	1	+4,400	+4,400
38	壁面スピーカー	どこでもスピーカー	1	+39,000	+39,000
39	循環金具セット	PSLX	1	+12,500	+12,500
40	給水給湯管	洗い場1水栓	1		
41	トラップカバー	洗い場側トラップカバー	1		
42	トラップカバー	浴槽側トラップカバー(浴槽パンあり)	1		
システムバス合計			42		¥834,400

商品総合計	42	¥834,400
-------	----	----------

※ 御見積明細の価格には消費税は含まれておりません。別途消費税が必要となります。

《参考》別途 商品組付費

システムバス商品組付費

¥171,000 (税込 ¥188,100)

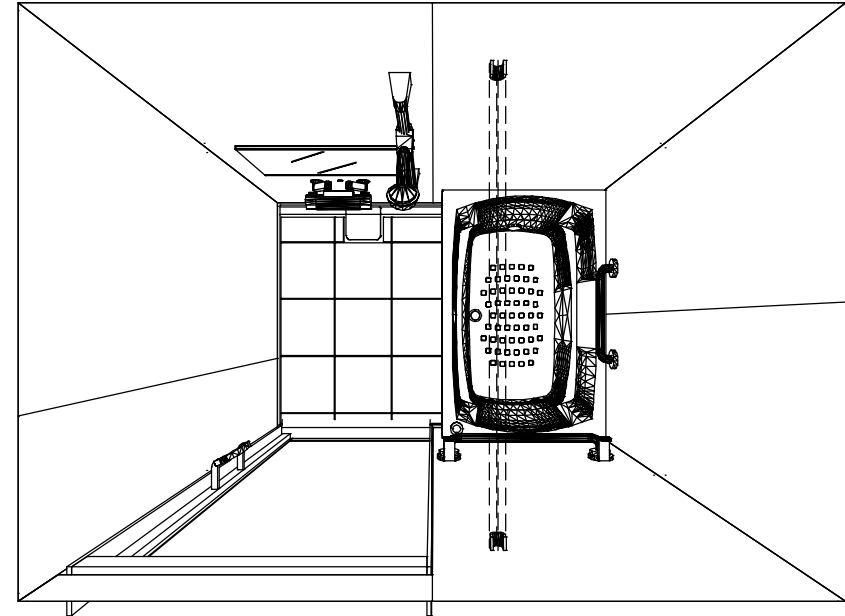
※ 商品組付費は現場の状況により変動する事があります。又、給水・給湯・ガス・ダクト・電気等の接続工事は含まれておりません。

()内の価格は税込価格<税率10%>を表示しています。

パース



鳥瞰図



S1216

高光沢フラット天井

電気式浴室暖房乾燥機、100Vタイプ(常時換気対応)

このレイアウトプランは参考図面ですので価格・仕様・設置・納期等の詳細については注文依頼先、設置業者の方に必ず確認して頂きますようお願いいたします。

Takara standard
タカラスタンダード株式会社

現場名称： 長野-佐久平SR SB8様邸

現場番号： C2830131

佐久平営業所

GRANSPA グランspa

プラン番号： 2612B-2404-0319T

担当営業 :

姿図

作成日： 2024年7月12日

担当アドバイザー：

縮尺：A3サイズ等倍