

システムバス 御見積書

御名前 北海道-中央SR SB4 様

業者 様

商品名 PREDECIA プレデンシア

作成日 2023年8月25日
プラン番号 1200B-2306-0107T
現場番号 C3870206

タカラスタンダード株式会社
◆札幌中央ショールーム
札幌市中央区北3条東11丁目338番地
苗穂ヒラクスEAST 1階
TEL 011-219-1611 / FAX 011-219-1614
◆北海道支店 販売課
TEL 011-862-6111 / FAX 011-862-6183

商品
御見積金額 **¥1,421,400** (税込 ¥1,563,540)

()内の価格は税込価格<税率10%>を表示しています。

《参考》別途 商品組付費 **¥213,000** (税込 ¥234,300)

- ※ 商品御見積金額には商品組付費は含まれておりません。
- ※ 商品組付費は現場の状況により変動する事があります。
又、給水・給湯・ガス・ダクト・電気等の接続工事は含まれておりません。

◆ 御見積仕様 ★ 御見積のカラー表示は参考です。最終発注時には必ず御確認下さい。

《システムバス》

ユニットサイズ	1616(AL勝手)
洗い場仕様	キーブクリーンフロア:ハイクラス
洗い場カラー	カームダークグレー
浴槽材質	鋳物ホーロー
浴槽カラー	ラスターブラック
浴槽形状	くつろぎラウンジ浴槽
カウンター材質	人造大理石
カウンター/下カバーカラー	ダークグレー / ブラック
浴槽前カウンターカラー	—
エプロン材質/カラー	ステンレス / ブラック
浴室パネル材質	高品位ホーロー
パネルカラー(正面)	ジオマーブルモスグレー
パネルカラー(周辺)	ジオマーブルモスグレー
ガス種 / 周波数	13A / 50Hz

◆ 御確認事項

担当営業	担当アドバイザー	プラン作成者
		若林

◆ 備考

御名前 北海道-中央SR SB4

様

現場番号	C3870206	プラン番号	1200B-2306-0107T	作成日	2023/8/25
------	----------	-------	------------------	-----	-----------

御見積明細 システムバス

★ 御見積のカラー表示は参考です。最終発注時には必ず御確認下さい。

NO	商品名	仕様	数量	単価	金額
1	プレデンシア 1616サイズ		1	1,219,000	1,219,000
2	架台	戸建タイプ 一体架台	1		
3	ドア	折戸<800幅>(グレー)ノ樹脂ガラス(半透明)(19サイズ)	1	+11,500	+11,500
4	ドア	上部換気口	1		
5	ドア位置変更	A勝手・移動なし・全面デザインプレミアムクラス・800幅ドア	1		
6	洗い場	キーブクリーンフロア(ハイクラス・カームダークグレー)	1		
7	排水口カバー	ステンレス	1		
8	浴槽	鋳物ホーロー浴槽(高断熱浴槽)(ラスターブラック)	1		
9	浴槽追焚き穴	あり	1		
10	エプロン	カラーステンレス(保温材あり)(ブラック)	1		
11	浴槽形状	くつろぎラウンジ浴槽	1		
12	ヘルシージェット	なし	1		
13	肩包み湯(ジェットバス機能付)	なし	1		
14	うるぼか湯	なし	1		
15	浴槽ハンドグリップ	なし	1		
16	ガス温水式床暖房	なし	1		
17	洗い場用水栓	棚付サーモ水栓:樹脂製ホース(メタル調)SB182-H	1		
18	洗い場用水栓	標準シャワーヘッド:SB182-HB1	1		
19	浴槽用水栓	浴槽側水栓なし	1		
20	カウンター	人造大理石カウンター	1		
21	浴槽前間接照明	ラグジュアリーライト	1	+13,500	+13,500
22	シャワーフックスライドバー	<手すりタイプ>(T1020S MH)	1	+9,000	+9,000
23	浴室パネル	プレミアムクラス(全面デザインプレミアム)(Kパネル)	1	+85,000	+85,000
24	浴室パネルタオル穴	タオル掛け穴なし	1		
25	天井	カラーフラット天井(チャコールブラック)	1		
26	換気機器	天井換気扇ブラック	1	+3,000	+3,000
27	換気機器開口	工場開口	1		
28	照明	ダウンライト照明(3灯 調光機能付)	1	+57,000	+57,000
29	天井照明開口	工場開口	1		
30	ミラー	ロングクリアミラー	1		
31	風呂フタ	断熱風呂フタ	1		

御名前 北海道-中央SR SB4

様

現場番号	C3870206	プラン番号	1200B-2306-0107T	作成日	2023/8/25
------	----------	-------	------------------	-----	-----------

御見積明細 システムバス

★ 御見積のカラー表示は参考です。最終発注時には必ず御確認下さい。

NO	商品名	仕様	数量	単価	金額
32	タオル掛け	クリアタイプ ブラック	1		
33	収納棚	クリアタイプ ブラック(3段)	1		
34	どこでもラック	小物置きM(チャコールグレー)	1	+1,900	+1,900
35	吊り金具	62LL	1	+16,500	+16,500
36	循環金具	FW-LHLX	1	+5,000	+5,000
37	給水給湯管	1水栓<上配管 カウンター側接続>	1		
38	トラップカバー	洗い場側トラップカバー	1		
39	トラップカバー	浴槽側トラップカバー(浴槽パンあり)	1		
システムバス合計			39		¥1,421,400
商品総合計			39		¥1,421,400

※ 御見積明細の価格には消費税は含まれておりません。別途消費税が必要となります。

《参考》別途 商品組付費

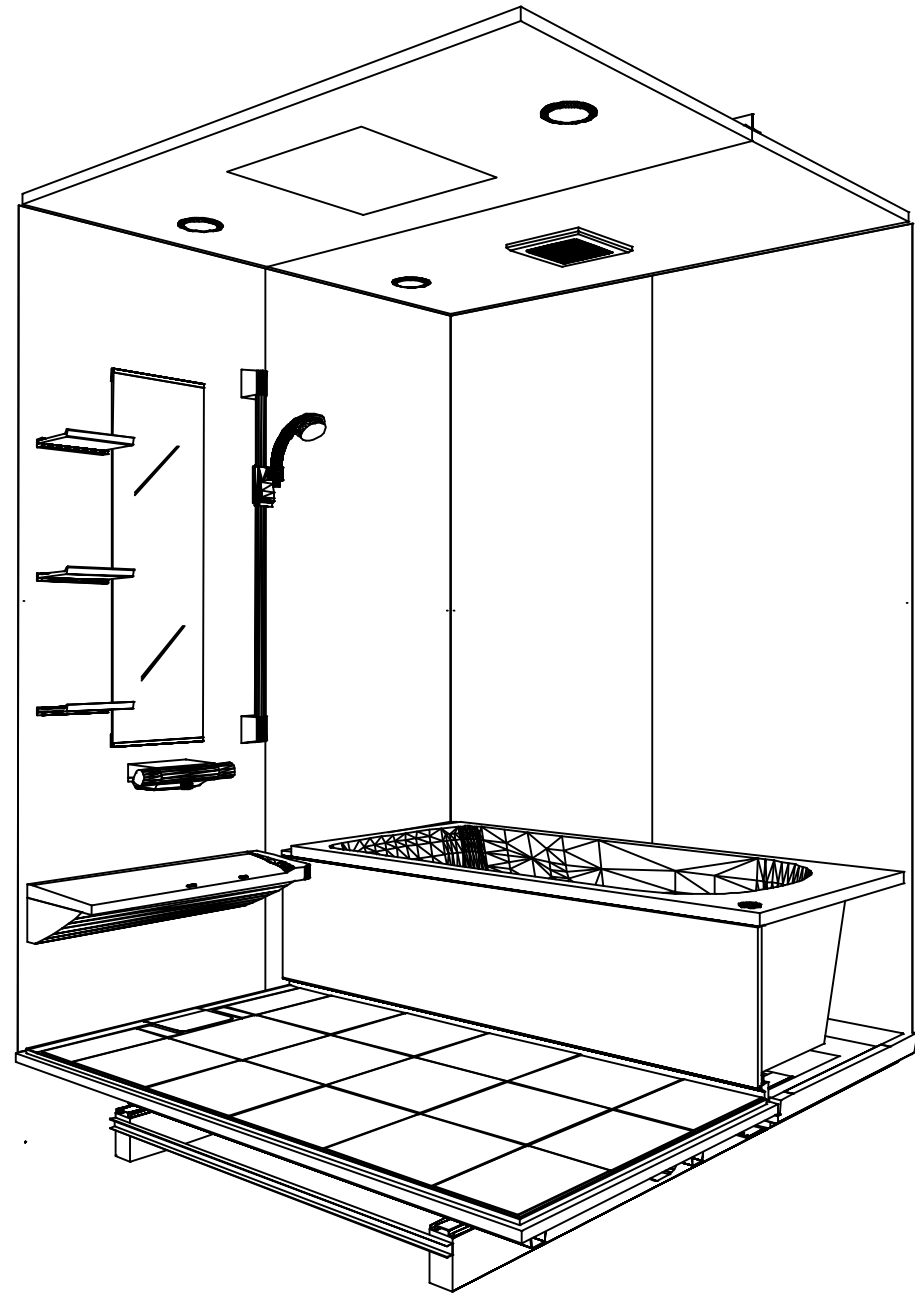
システムバス商品組付費

¥213,000 (税込 ¥234,300)

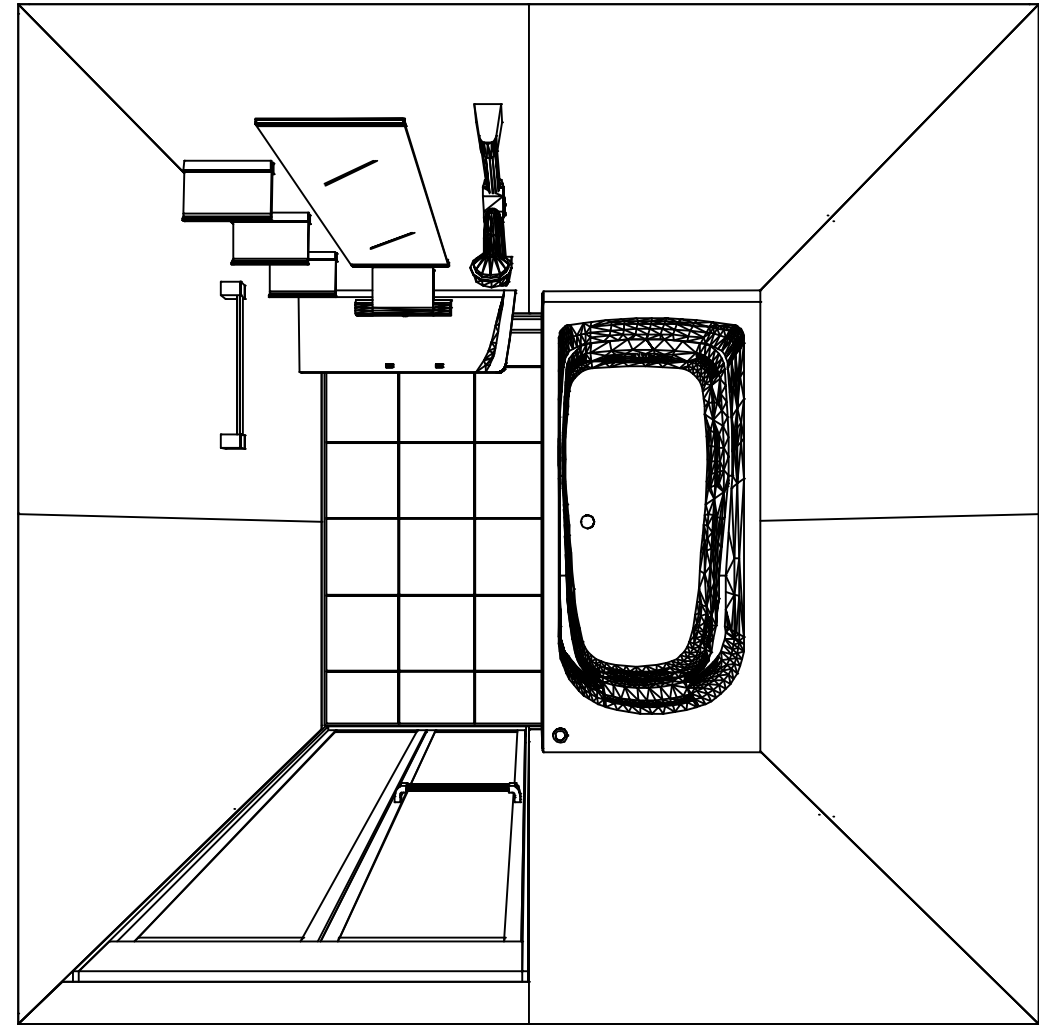
※ 商品組付費は現場の状況により変動する事があります。又、給水・給湯・ガス・ダクト・電気等の接続工事は含まれておりません。

()内の価格は税込価格<税率10%>を表示しています。

パース



鳥瞰図



1616

フラット天井
天井換気扇

このレイアウトプランは参考図面ですので価格・仕様・設置・納期等の詳細については注文依頼先、設置業者の方に必ず確認して頂きますようお願い致します。

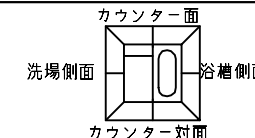
Takara standard
タカラスタンダード株式会社

現場名称： 北海道-中央SR SB4様邸
現場番号： C3870206
札幌中央ショールーム

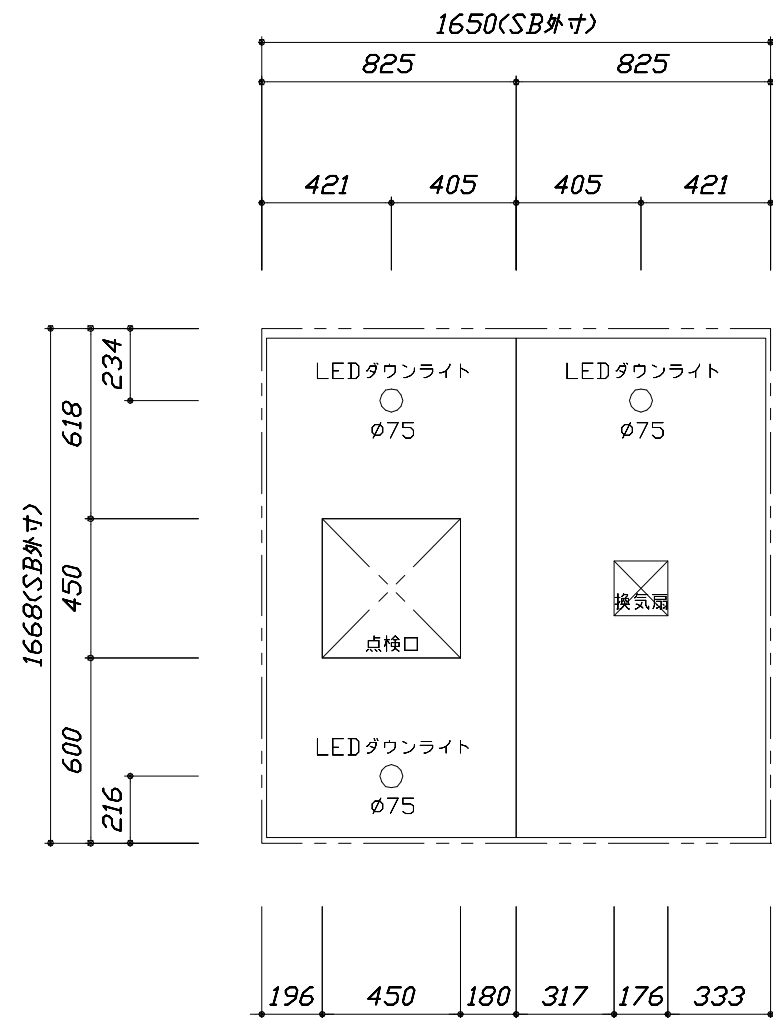
PREDENCIA プレデンスシア
プラン番号： 1200B-2306-0107T
担当営業：

姿図
作成日： 2023年8月25日
担当アドバイザー：

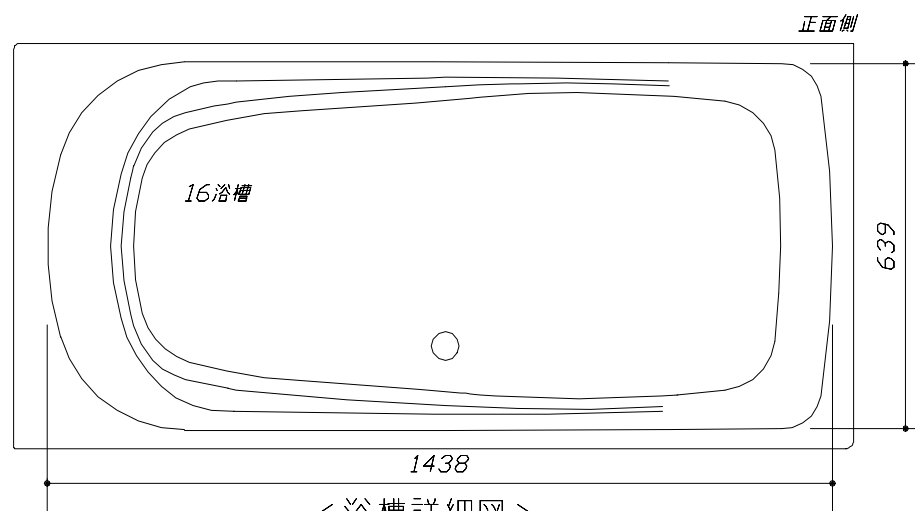
縮尺：A3サイズ等倍



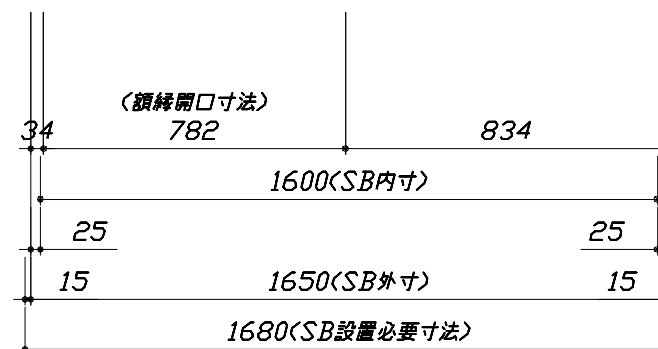
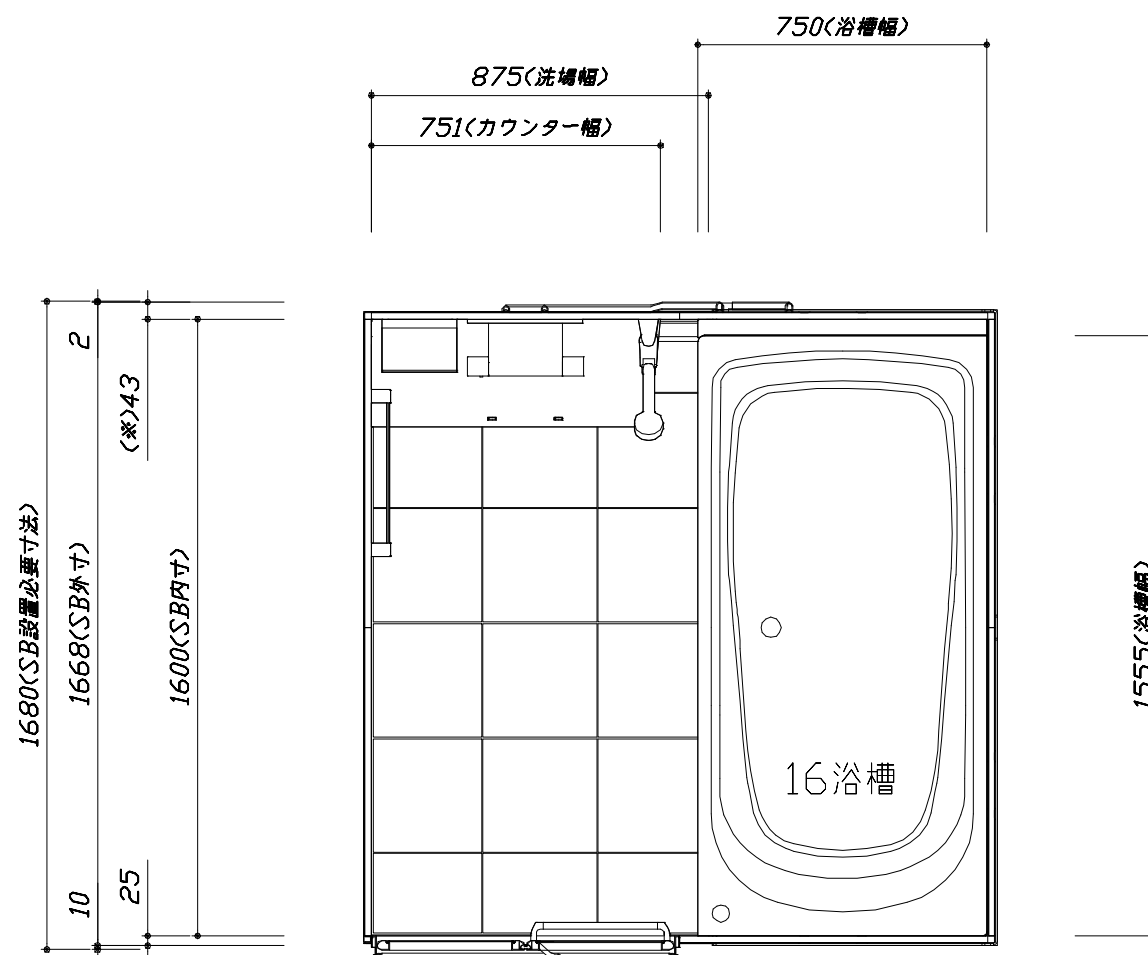
■ 留意事項
 * 印寸法は給水給湯管の突出寸法18mmを含みます。



<天井伏図>



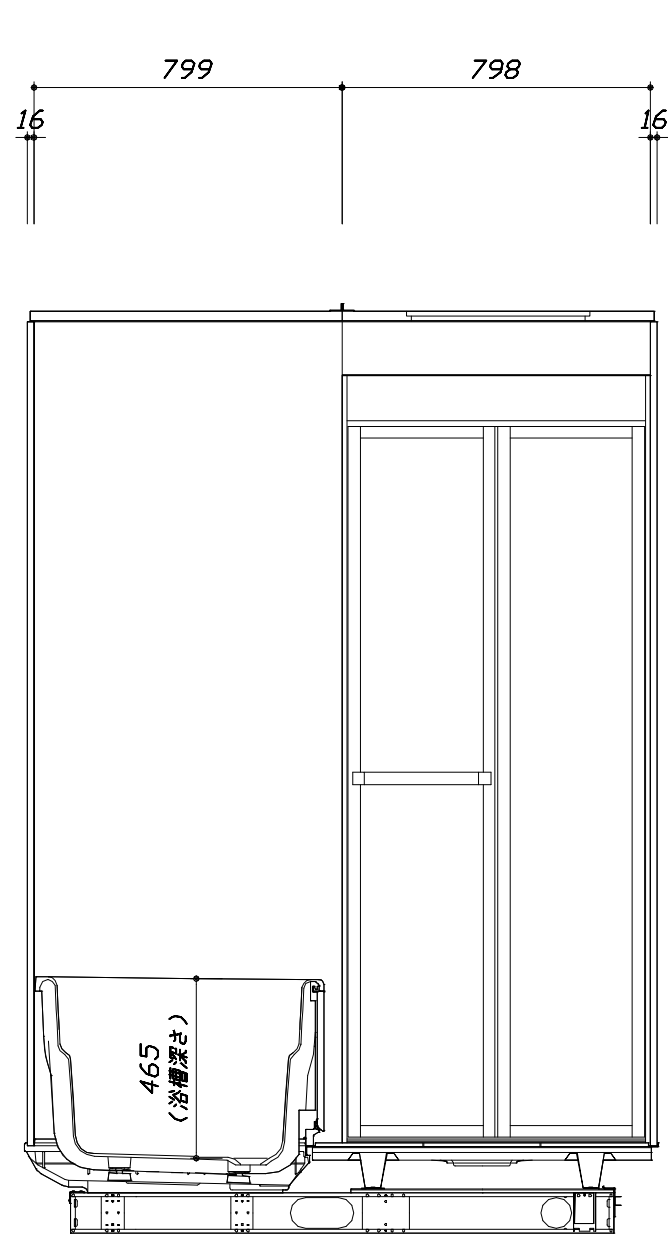
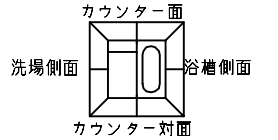
<浴槽詳細図>



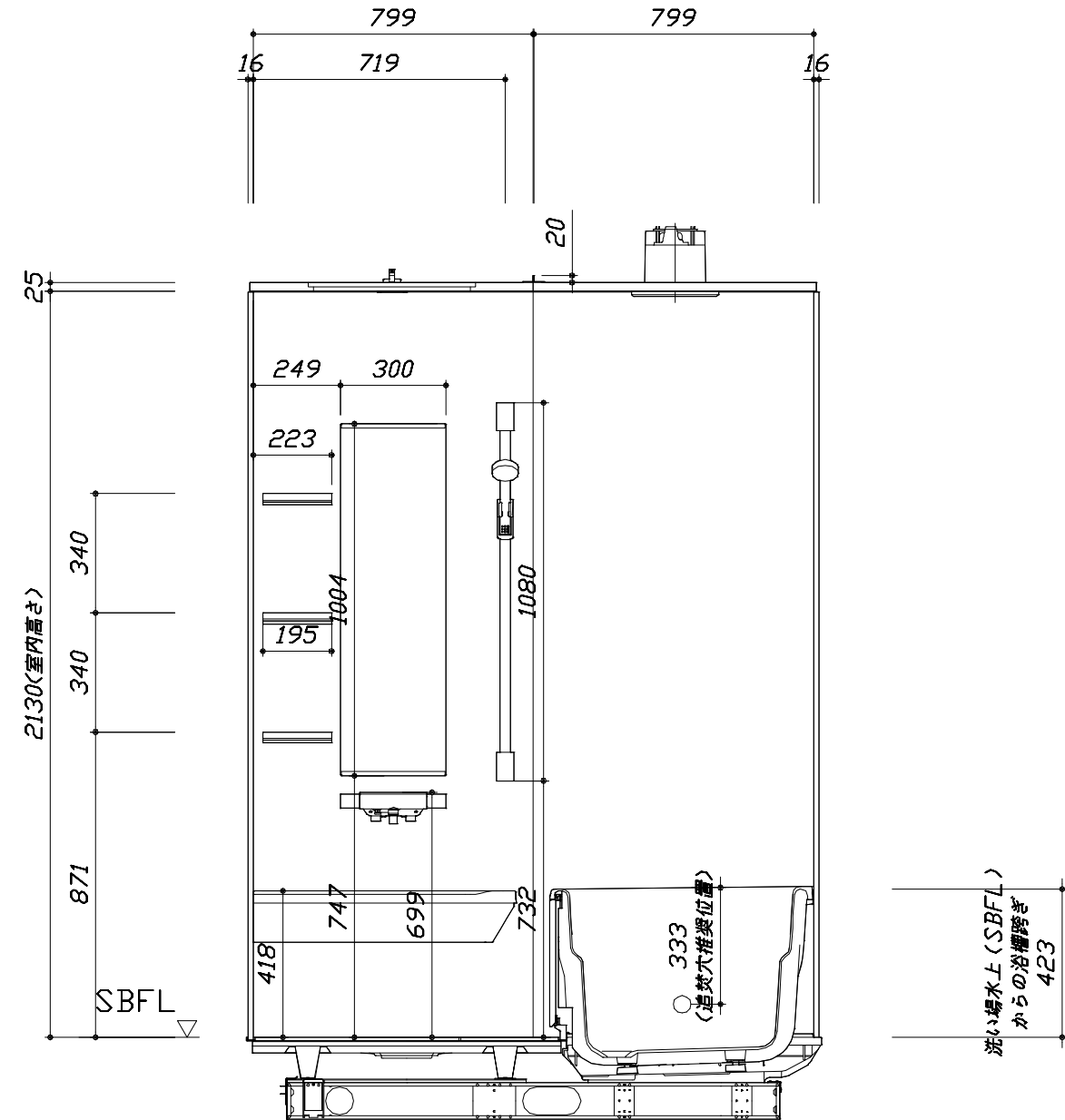
<平面図>

このレイアウトプランは参考図面ですので価格・仕様・設置・納期等の詳細については注文依頼先、設置業者の方に必ず確認して頂きますようお願い致します。

- ・ドアアングル下端とSBFLの段差は8mmになります。
- ・ハンドバー設置位置は参考です。設置の際は位置を十分に打ち合わせ願います。
- ・天井の寸法はご確認願います。
- ・外寸は突出部を含みます。
- ・奥行・浴槽形状により防水パンの材質・形状が変わります。納まりにご注意下さい。



<カウンター対面図>

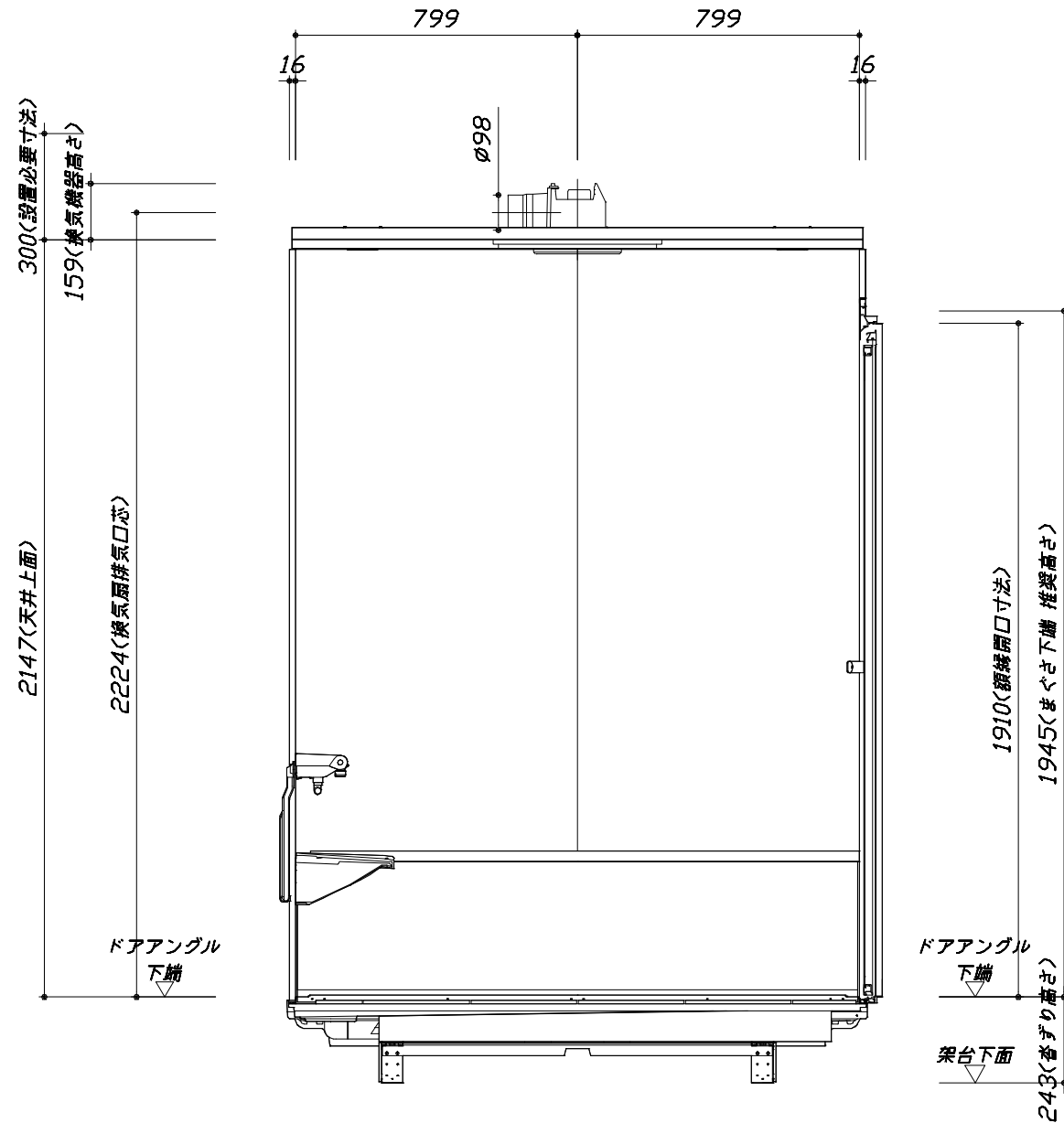


<カウンター面図>

■土間コン仕上げ寸法
 ドアアングル下端より
 265mm下がり
 (クリア寸法含む)

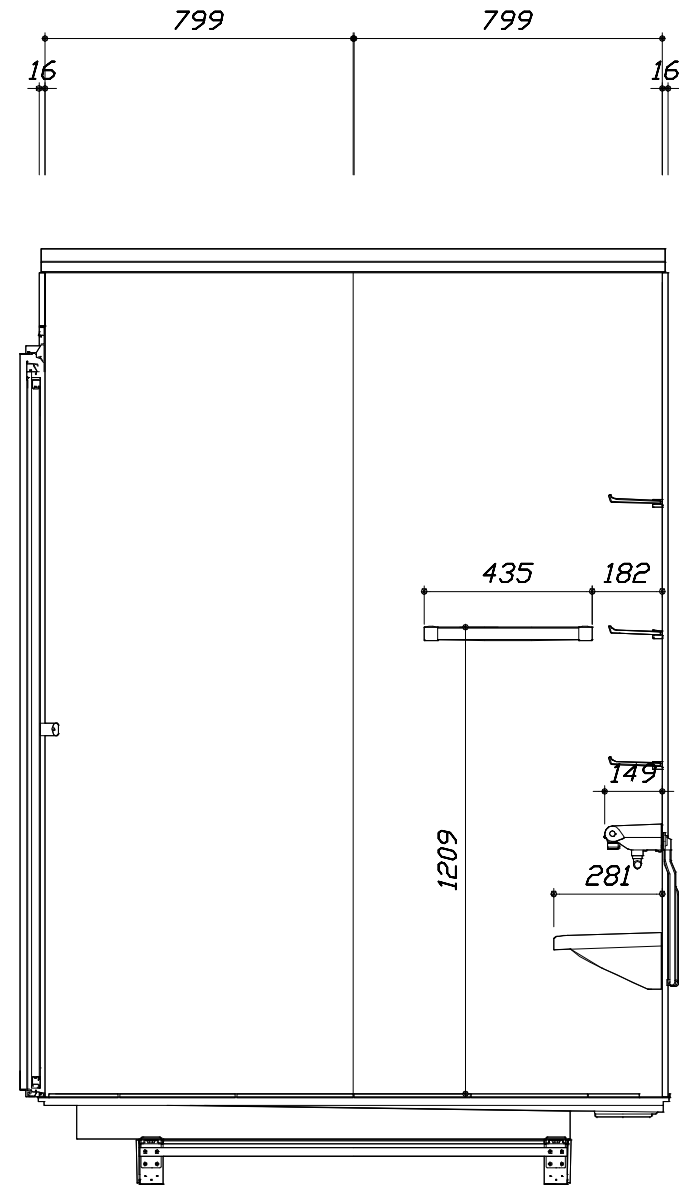
このレイアウトプランは参考図面ですので価格・仕様・設置・納期等の詳細については注文依頼先、設置業者の方に必ず確認して頂きますようお願い致します。

- ・ドアアングル下端とSBFLの段差は8mmになります。
- ・ハンドバー設置位置は参考です。設置の際は位置を十分に打ち合わせ願います。
- ・天井の寸法はご確認願います。
- ・外寸は突出部を含みます。
- ・奥行・浴槽形状により防水パンの材質・形状が変わります。納まりにご注意下さい。



■土間コン仕上げ寸法
 ドアアングル下端より
 265mm下がり
 (クリア寸法含む)

< 浴槽側面図 >



< 洗場側面図 >

Takara standard
 タカラスタンダード株式会社

現場名称： 北海道-中央SR SB4様邸
 現場番号： C3870206
 札幌中央ショールーム

PREDECENCIA プレデンスシア
 プラン番号： 1200B-2306-0107T
 担当営業：

施工図3
 縮尺： 1:20
 作成日： 2023年8月25日
 担当アドバイザー：

本体仕様表

浴室サイズ	1616サイズ(室内容量5.5立方メートル)
ドア勝手	AL勝手
架台	一体架台(戸建用)：亜鉛メッキ鋼板
洗場パン	キープクリーンフロア：ステンレス/300角磁器タイル貼 保温材内蔵
浴槽材質	鋳物ホーロー 裏面保温材・高断熱仕様(発泡ウレタン)
浴槽形状	くつろぎラウンジ浴槽(325リットル) 追い焚き穴：あり
浴槽パン	ガラス繊維強化樹脂(FRP)
浴槽エプロン	ステンレス(カラーコーティング) 裏面保温材(発泡ポリエチレン)
カウンター	人造大理石カウンター：人造大理石 カウンター下カバー：ABS樹脂
浴室パネル	パネル高さKタイプ：鋼板硬質ホーロー 裏面保温材 タオル掛け穴：なし
天井	化粧サドル(内部発泡樹脂) 換気機器開口：あり 天井照明開口：あり
ドア	キープクリーンドア：19高さ折戸(アルミ框/樹脂ガラス/上部換気口)
窓1	—
窓2	—
窓枠1	—
窓枠2	—
排水トラップ	洗い場：ABS樹脂、浴槽：ASA樹脂 封水50mm
雑排水配管	硬質塩ビパイプ VU50
製品重量	410kg

アクセサリ仕様表

ミラー	ロングクリアミラー くもり止め加工
収納棚	クリアタイプ：アクリル樹脂製(3段)
タオル掛け	クリアタイプ：アクリル樹脂製
洗場側水栓	サーモスタット(SB182-HB1)(樹脂ホース：メタル調)
浴槽側水栓	—
兼用水栓	—
フック/スライドバー	シャワーフックスライドバー(手すりタイプ) (スライドバー-T1020S MH)
照明	LEDダウンライト(LED 12.3W調光機能付)(3灯) ラグジュアリーライト(3.4W)
換気機器	天井換気扇(100V・最大消費電力9.3W)(ダクト径φ98)ブラック
フロフタ	保温風呂フタ(PP、発泡PS/発泡ウレタン：2枚)
給水給湯管	銅管(10A)
循環金具	循環金具FW-LHLX：L型ホース接続仕様
ハンドバー①	—
ハンドバー②	—
ハンドバー③	—
ハンドバー④	—
ハンドバー⑤	—
ハンドバー⑥	—
ハンドバー⑦	—

本体カラー

浴槽	K：ラスタブラック
カウンター	KA：ダークグレー
パネル(カウンター面)	JDG：ジオマーブルモスグレー
パネル(周辺・3面)	JDG：ジオマーブルモスグレー
水栓上部カウンター	—
浴槽エプロン	K：ブラック
洗場	HC：カームダークグレー
ドア	G：グレー
収納棚	クリアタイプ(ブラック)
タオル掛け	クリアタイプ(ブラック)
ランドリーセット	—

基本工事区分について

本説明書は、システムバスの本体組立・設置と関連工事（建設工事）である 大工工事、電気工事、ガス配管工事、管工事（給排水）、建具工事などと区別して説明しています。
 建設工事は関連する法令・規定に従って法的有資格者による工事が必要になります。
 流通業者様からの発注で下請けとして本体の「取付・設置」を行う場合は、建設工事部分とシステムバス本体「取付・設置」を区別して行ってください。
 設置前工事、設置後工事の一部でも含む場合は、建設工事となります。



■システムバス 工事区分

参考：キッチン・バス工業会『工事区分ガイドライン』

工事区分	部位 (図)	業種区分	作業名称(区分)	建設工事					システムバス設置	作業内容	
				大工工事	とび 土工 工事	建具 工事	管 工事	電気 工事			給湯 機器 設備
設置前工事	1 2 3	大工 土工 建具	設置基礎、設置床の工事	○	○					浴室設置の土間コンクリート敷設、設置床工事	
			浴室ドア、窓サッシの下地工事	○		○				建築躯体への浴室ドア枠周り、窓サッシの下地工事	
		管	給排水配管事前工事				○			浴室専用の給水・給湯配管、排水配管の工事	
			換気機器のダクト配管事前工事				○	○		浴室の専用ダクト事前工事、壁穴加工	
電気	給湯機器専用配管事前工事				○		□	風呂追焚き、ミスト配管等の事前工事			
	浴室専用電気配線事前工事					○		浴室照明、換気扇、スイッチ等の事前配線工事			
システムバス 本体取付・設置		建設工事 外区分	架台・浴槽パン・洗い場の取付・設置						□	浴室専用の架台・浴槽パン・洗い場を所定の位置に設置	
			浴室専用排水トフップ・配管セットの取付・設置							□	洗い場・浴槽パンへの排水トフップ取付
			壁パネルの組立・設置							□	浴室パネル部材の加工と組立
			天井・浴槽の組立・設置							□	天井部材・浴槽部材の取付
			内装品、器具類の取付・設置【注記1】							□	カウンター、ミラー、ハンドバー等の取付
			水栓類の組立・取付【注記1】							□	水栓類の組立、浴室部材への取付
			浴室専用換気機器の取付【注記1】							□	浴室天井または壁パネルへの換気機器の取付
			風呂追焚き部品の取付【注記1】							□	循環追焚き金具の取付
			浴室内給湯機器用リモコンの取付							□	専用リモコンの浴室パネルへの加工・取付
			浴室照明器具の取付							□	浴室照明器具の浴室パネル加工・取付
			その他浴室関連電化機器の取付【注記1】							□	電化品、オプション品の取付
			浴室ドアの組立・取付							□	システムバス構成部材のドアの組立・取付
			浴室窓サッシの取付【注記1】							□	システムバス構成部材の窓サッシの組立・取付
			浴室窓枠の組立・取付【注記1】							□	システムバス構成部材の窓枠の組立・取付
			シリコンの充填							□	接合部、仕上げ部へのシリコン塗布・充填
			試運転・完成検査【注記2】							□	完成後の試運転、性能確認検査
設置後工事	1 2 3	管 大工 電気	建築外壁の穴あけ		○					建築壁の躯体加工作業	
			排気ダクトの敷設工事				○			浴室換気機器のダクト敷設工事	
			浴室換気機器と排気ダクト接続工事				○			建築側ダクトと換気機器の接続、検査	
	4 5 6	管	浴室換気機器の電気・アース接続工事					○		建築側の屋内配線と配線器具、アース工事	
			ウェザーカバーの外壁取付					○	○	建築の外装仕上げ工事	
			給水給湯配管と水栓、追焚き配管の接続工事					○		給水・給湯の一次側配管、追焚き配管の接続、検査	
	1 3	電気 他	建築側排水配管との接続工事【注記3】					○		浴室排水組立側と建築側排水配管の接続、検査	
			給湯機器本体工事（試運転・確認）					○	□	機器の設置工事（ガス、電気工事を含む）	
			内装仕上げ工事		○	○				床、ドア額縁、脱衣室仕上げ工事	
			浴室用電源配線、接続工事						○	浴室機器の事後電気工事	
			浴室天井裏の電源、スイッチ工事					○	浴室全体の電気器具、配線接続工事		

※【注記1】原則、現場支給製品は支給側で取付実施とする
 ※【注記2】製品の完成検査、試運転は、工事完成後に行う場合が多い。但し、原則、商品取付完了時に検査、試運転が可能な範囲のみシステムバス設置者が実施する
 ※【注記3】浴室内への立上げ、けり出し配管の場合は、原則、設備側との合番接続とする。但し、システムバス付属配管内はバス設置者の作業範囲とする

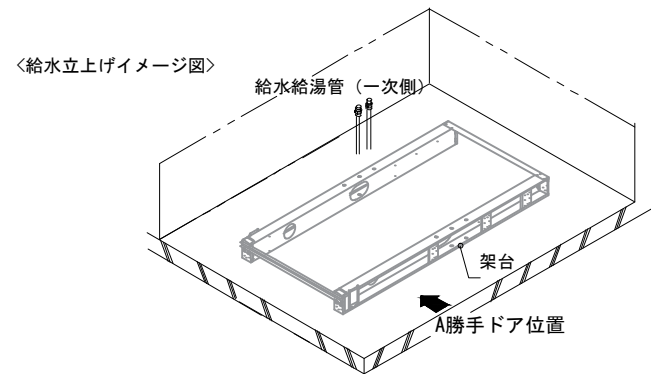
■ 排水配管工事注意事項

- 雑排水配管は戸建架台の場合はVU50以上、低床架台の場合はVP50の配管を使用してください。
- 2重トラップにしないでください。
- 配管途中で配管径を狭めないでください。
- 排水勾配は1/100~1/50設けてください。
- 排水管（横引き管・エルボ）は打設する土間コンクリートの上に露出しない高さにて配管してください。
- 立ち上げた排水管まわりの土間コンクリートはマス状にしてください。



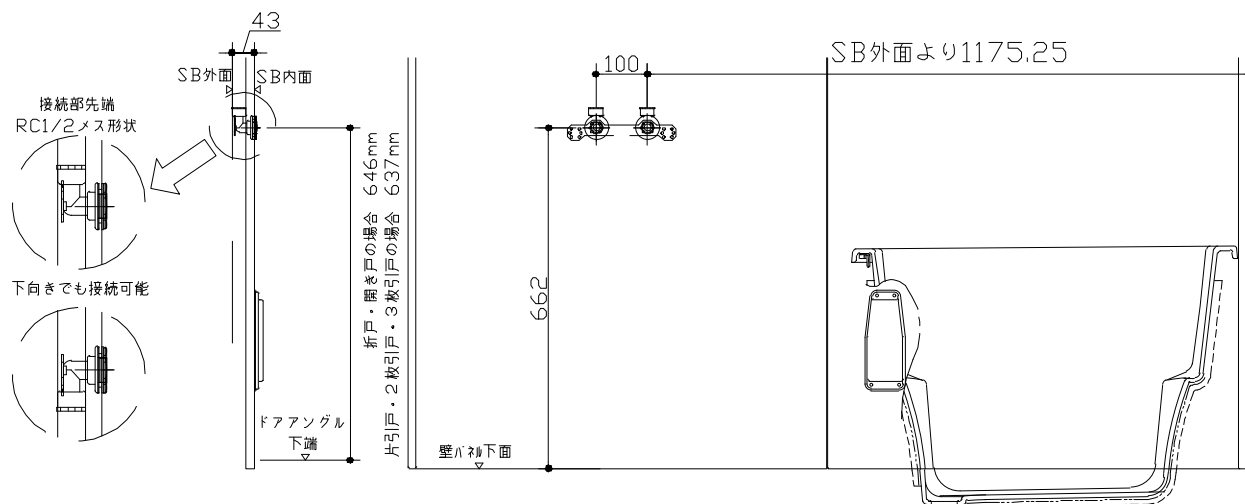
■ 給水給湯管工事注意事項

- 給水給湯管の立上げは排水管と重ならないようにしてください。
- 給水給湯管は基礎に沿わせて配管してください。
- 給水給湯管の止水プラグ（テストプラグ）の径を27mm以下にしてください。

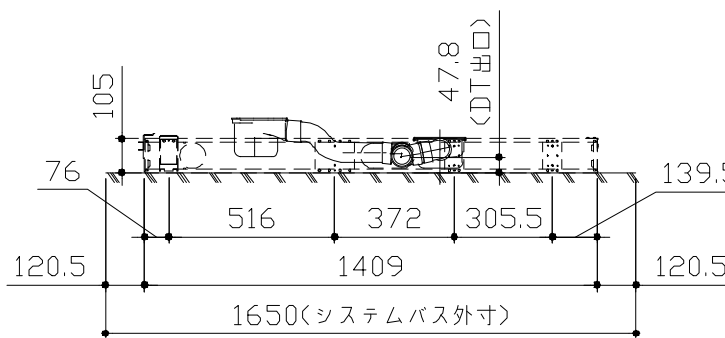
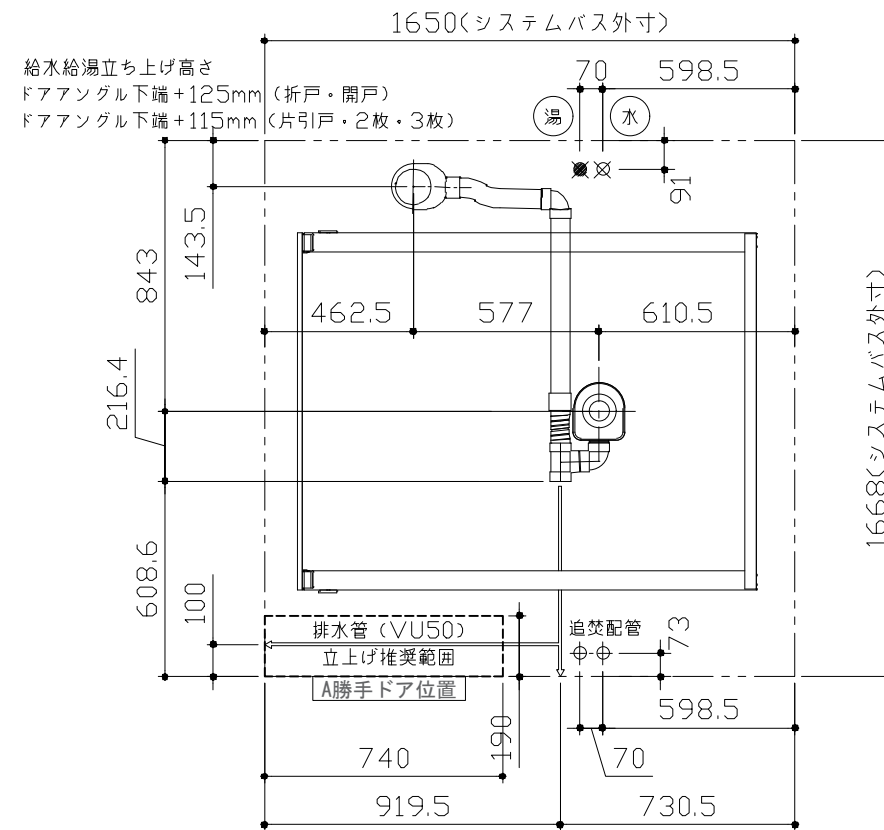
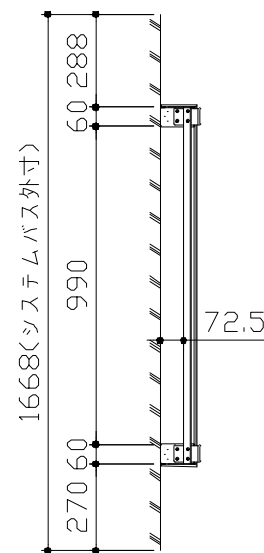


■ 土間コンクリート仕上げ寸法

ドアアングル下端より265mm下がりで打設してください。



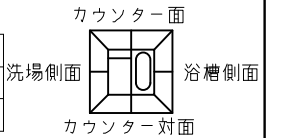
〈給水給湯管取合詳細図〉



〈架台排水配管・給排水立上げ位置図〉

■ 設備記号

記号	記号の意味
☒	給水位置
☒	給湯位置



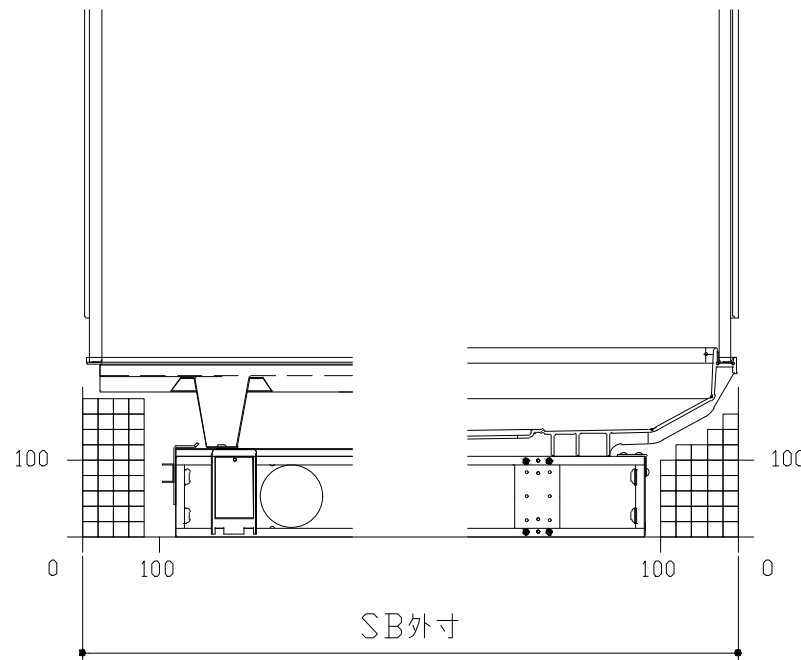
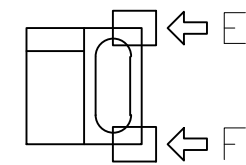
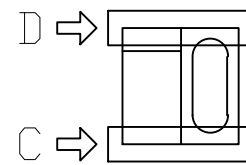
■必ずご確認ください

(1) 図面の見方

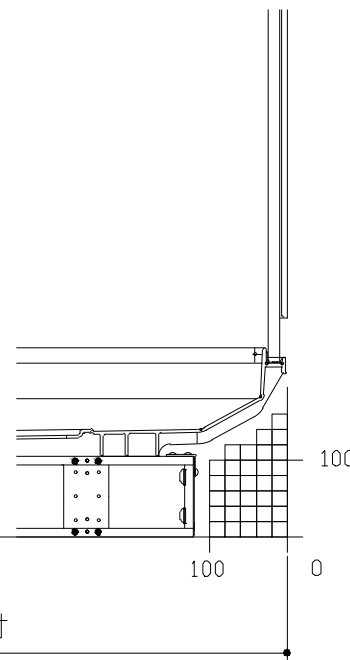
- ・SB外寸よりも内側に存在する空間を表示しています。
- ・マス表示：□=20mm角

(2) 留意事項

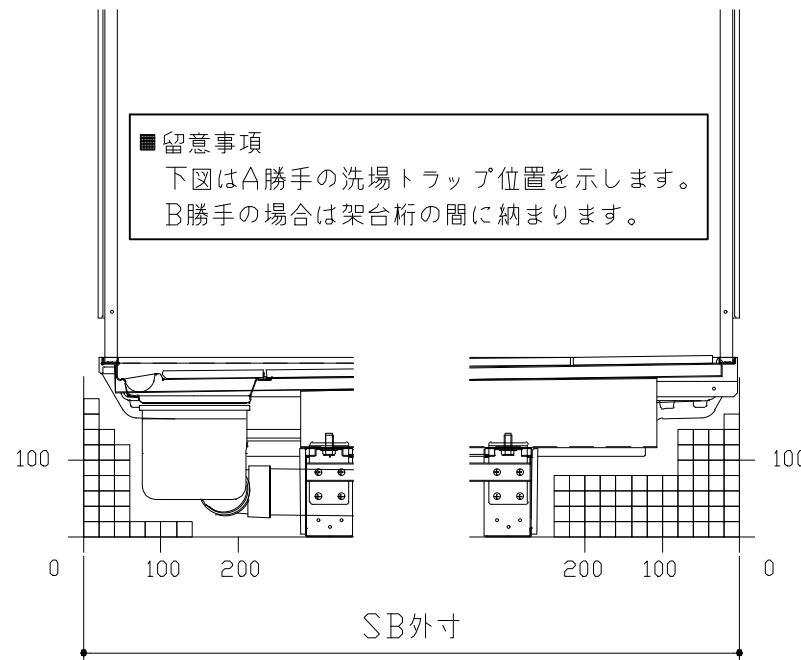
- ・水栓側面の下部には給水・給湯、追焚配管を立上げるので注意してください。
- ・水栓・浴室暖房乾燥機の仕様によりカウンター面の壁パネル裏に外寸より部材が突出する場合があります。
- ・ドア部はSB外寸より突出します。
詳しくはドア取合詳細図をご確認ください。



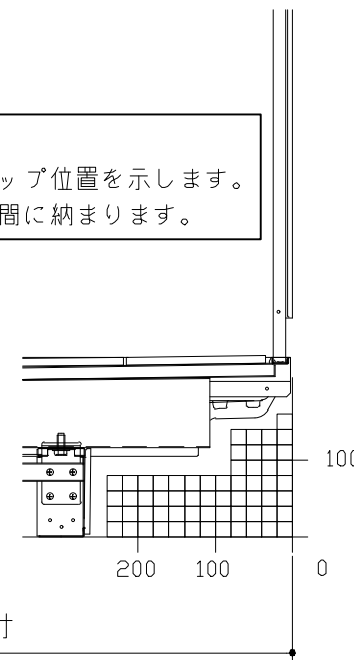
B矢視



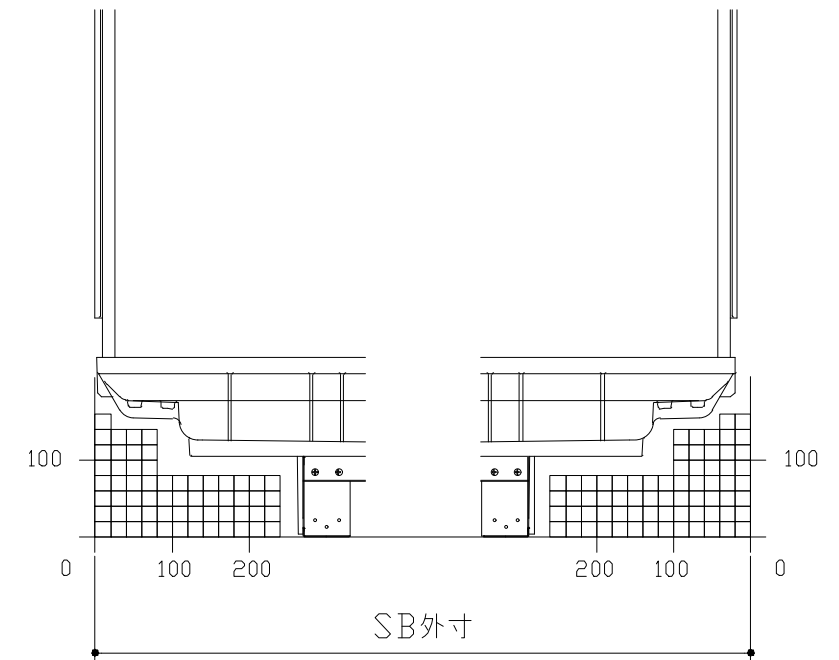
A矢視



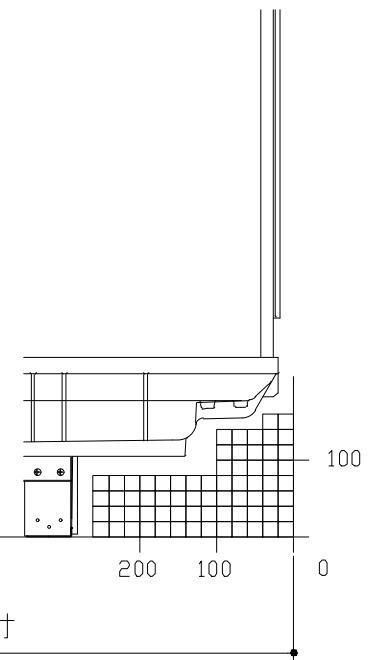
D矢視



C矢視

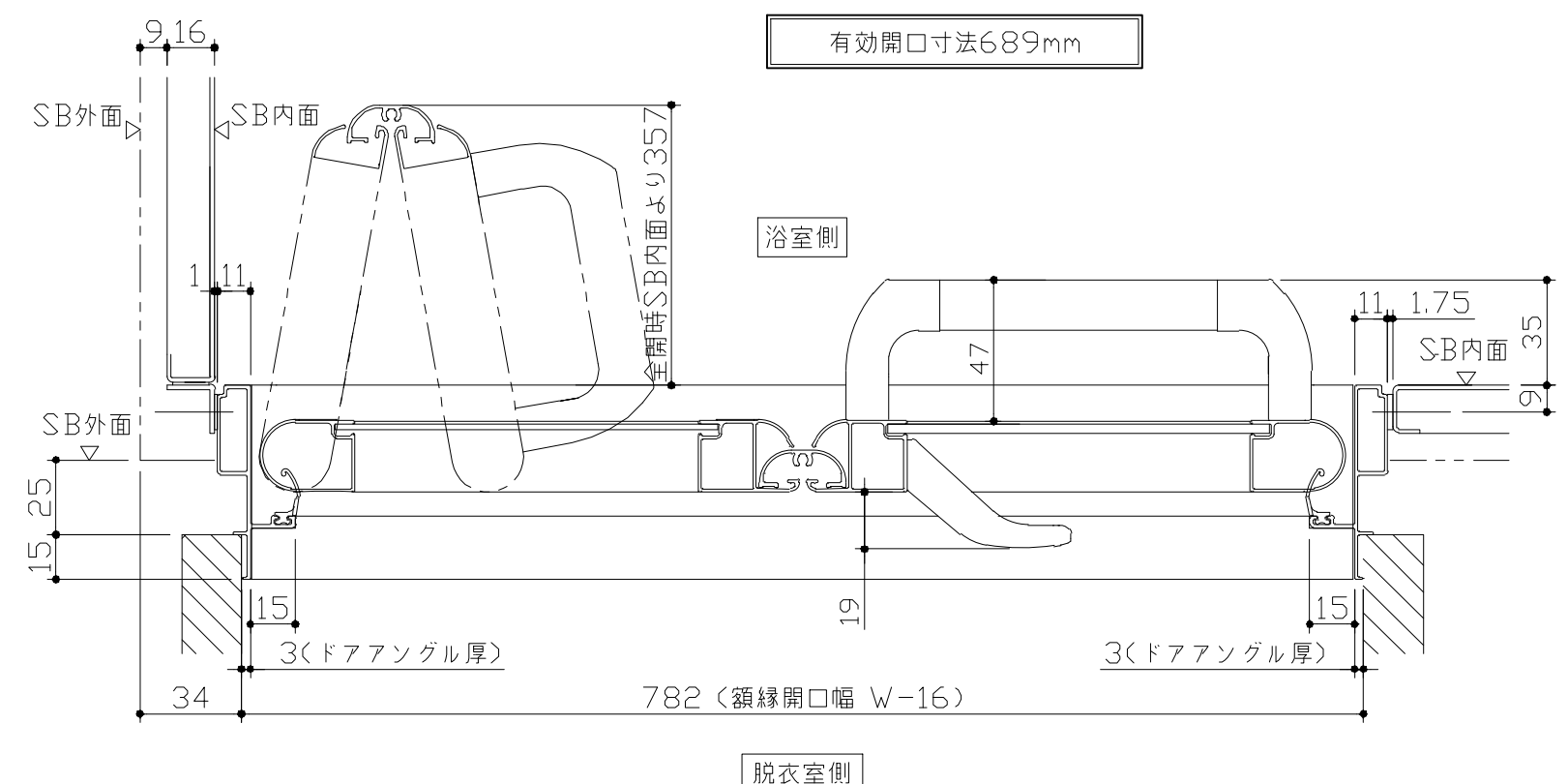
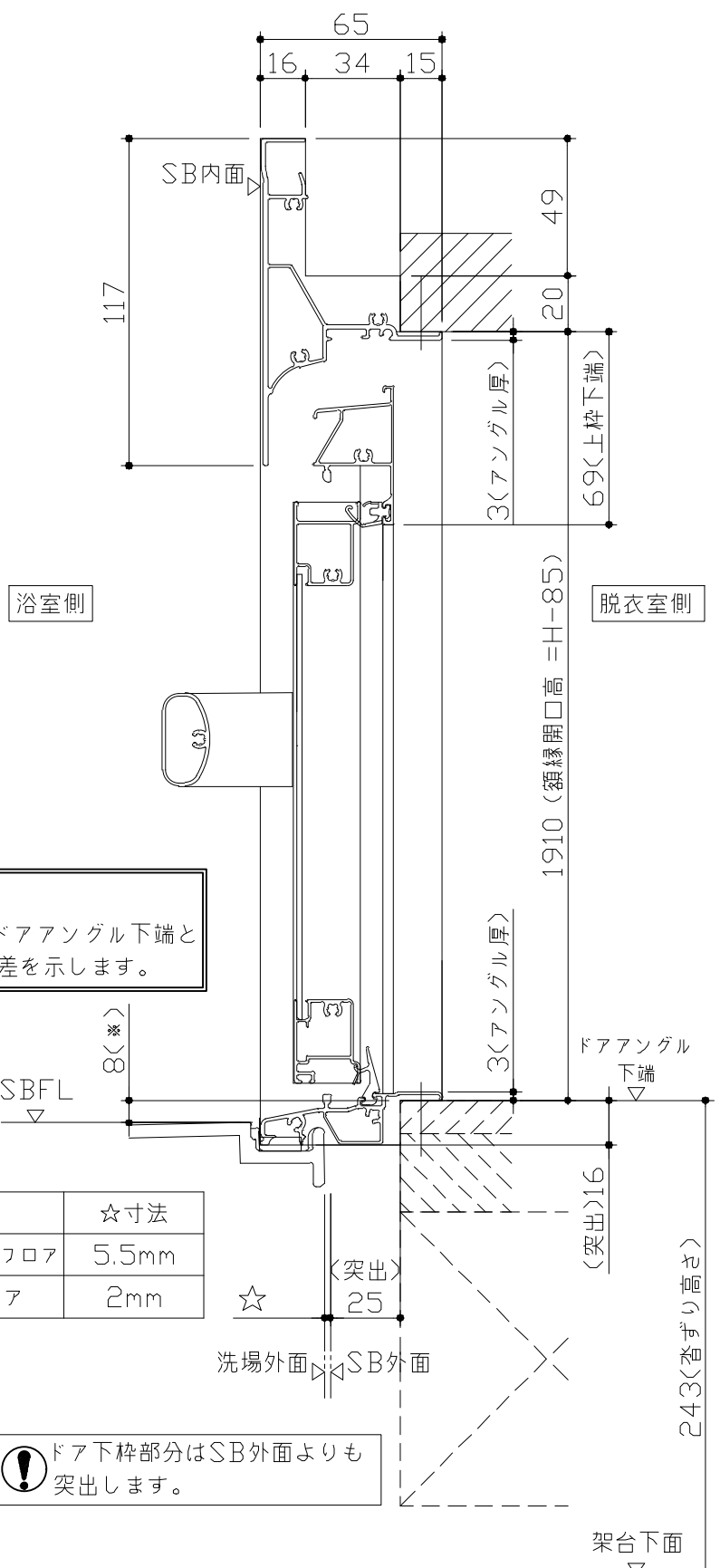


F矢視



E矢視

キープクリーンドア：折戸・上部換気口

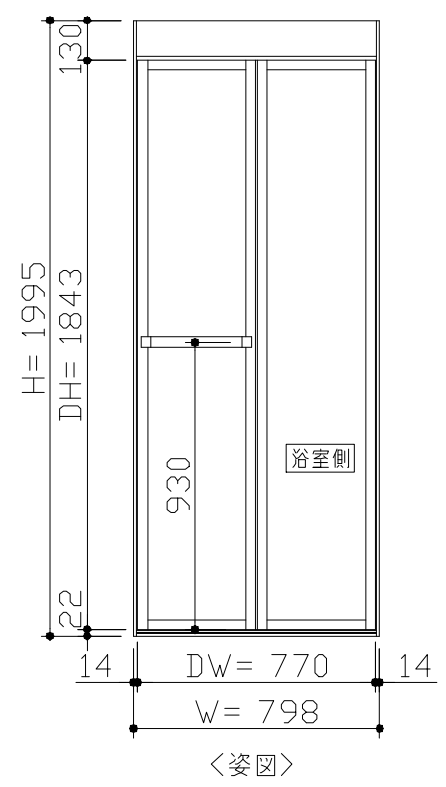


有効開口寸法689mm

■ 留意事項
 ※ 印寸法はドアアングル下端とSBFLの段差を示します。

ドア仕様	☆寸法
キープクリーンフロア	5.5mm
FRPフロア	2mm

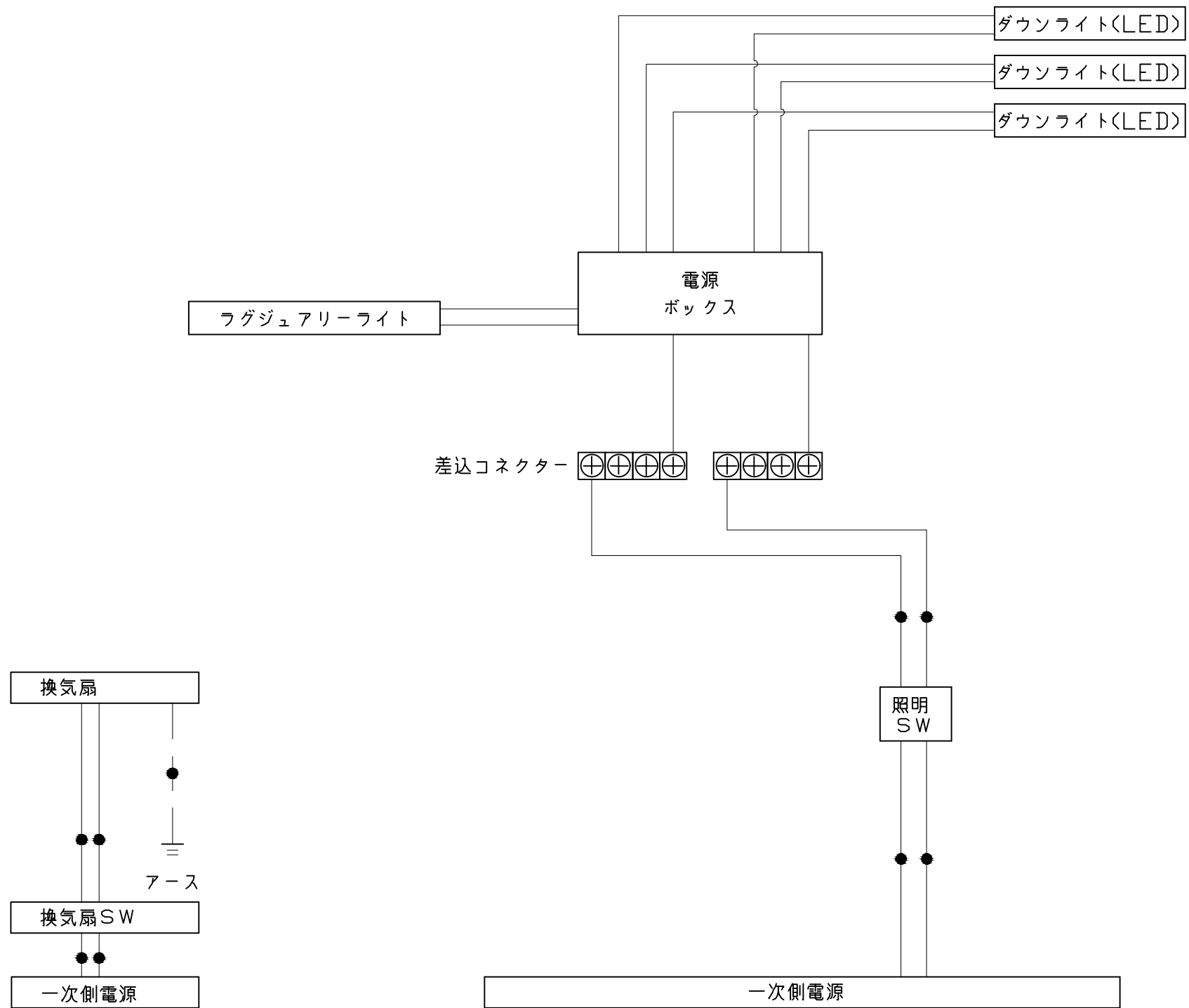
⚠ ドア下枠部分はSB外面よりも突出します。



■ ドア横の管柱、間柱について

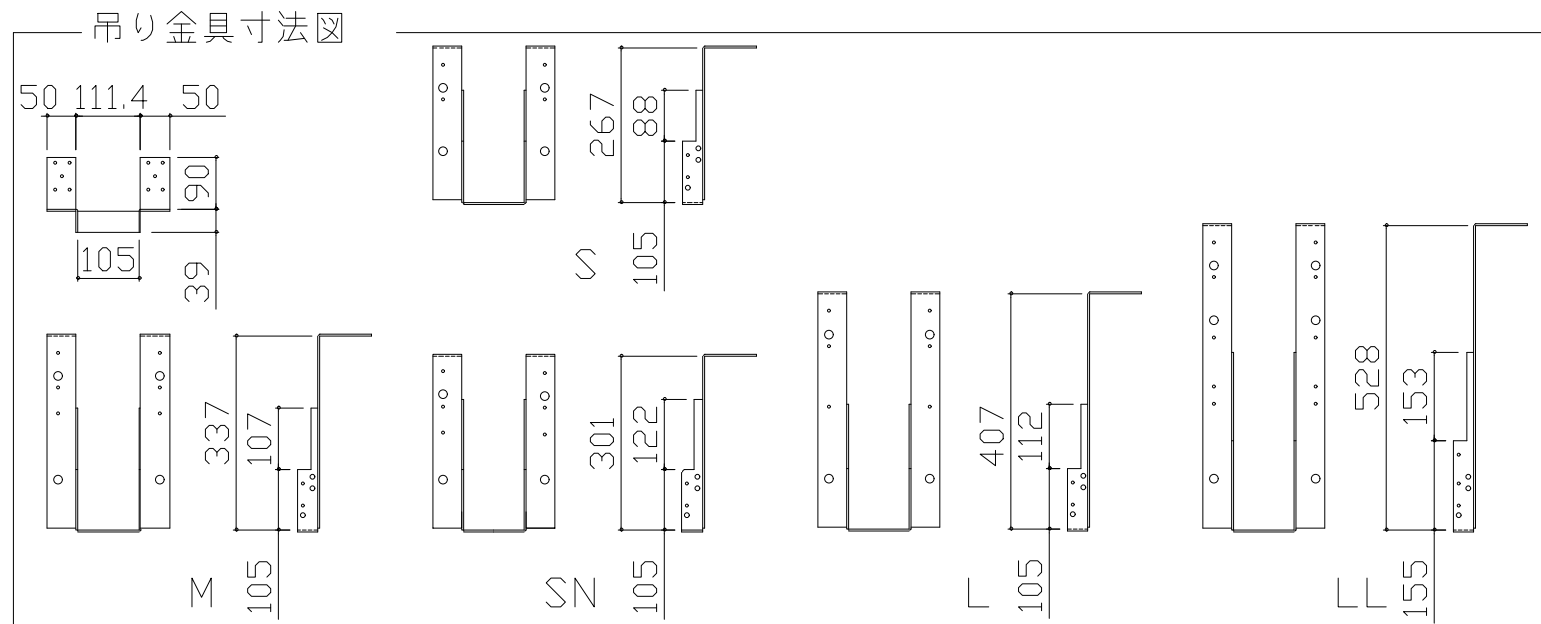
- ・ ドアが管柱、間柱にあたらないよう十分に考慮してください。
- ・ 躯体～ドアの寸法は浴室サイズやドア位置変更の有無、躯体状況によって異なる場合があります。

<参考寸法図>



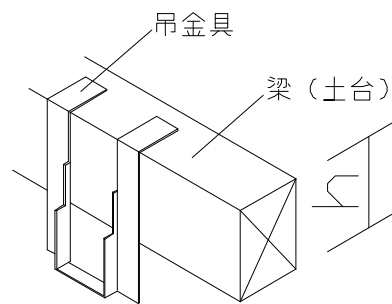
一次側電源から差し込みコネクター及び電源ボックスまでの工事（●部）については、電気設備に関する技術基準及び内線規定に基づき、指定工事業者（電気工事士）による施工が必要です。

アース端子（線）がついている器具は必ず電気設備の技術基準に従って、接地（アース）工事を行ってください。
→アースが不完全な場合、感電の原因になります。



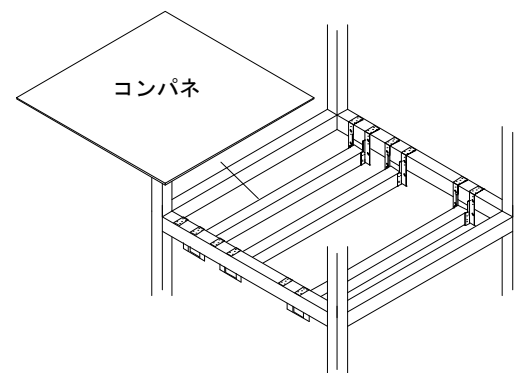
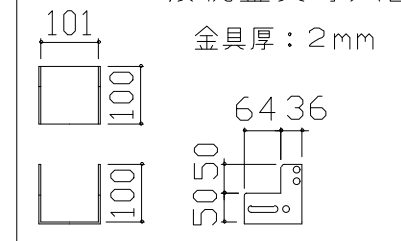
■吊り金具設置条件について

- 吊り金具を設置する梁（土台）には600~900kgの重量がかかります。十分な強度を確保した梁（土台）を設置してください。
- 吊り金具を設置する梁（土台）の高さ寸法（h）に以下の制約条件があるのでご注意ください。



金具セット	h寸法
S	105以上
SN	105以上
M	150以上
L	210以上
LL	240以上

ウケバリ接続金具寸法図



階上に設置する場合などは安全確保（落下防止）の観点よりコンパネを設置してください。

■設置必要材料（現地調達）

【受け梁材が木材の場合】

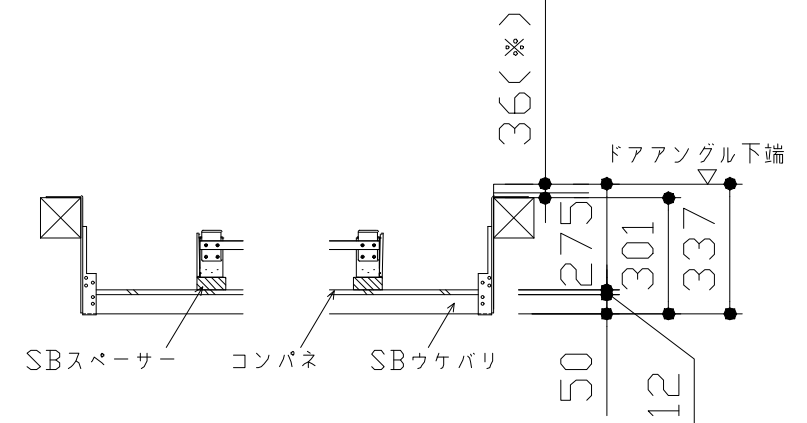
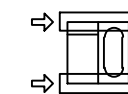
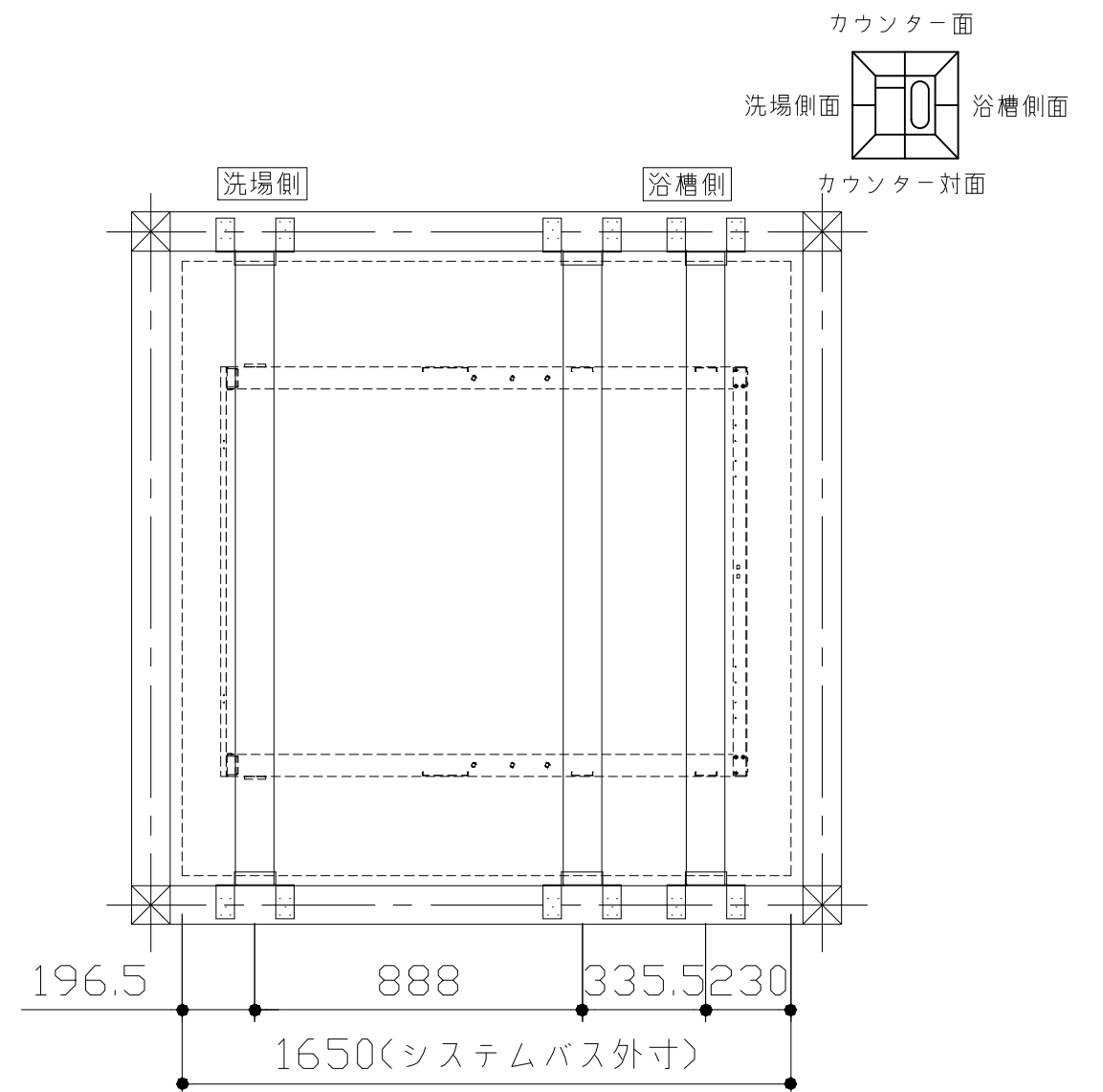
- 受け梁材（105角 材質：ベイツガ、ベイマツ1級相当品）
- 防錆釘（N-75 80本以上、N-32 20本程度）

【受け梁材が鉄パイプの場合】

- 皿タップネジ（クロメート、M4×25 20本程度）

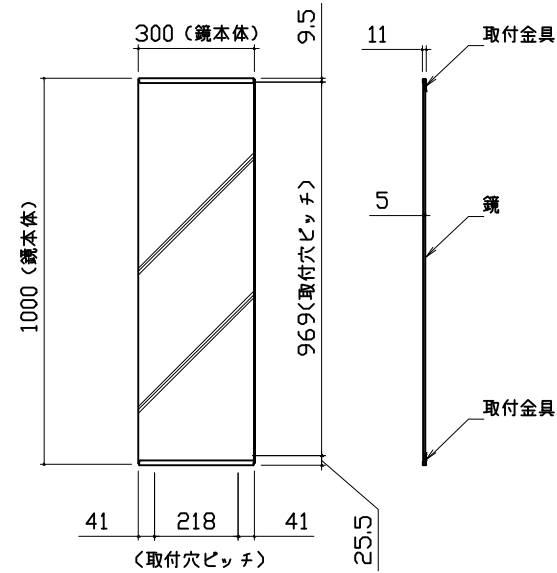
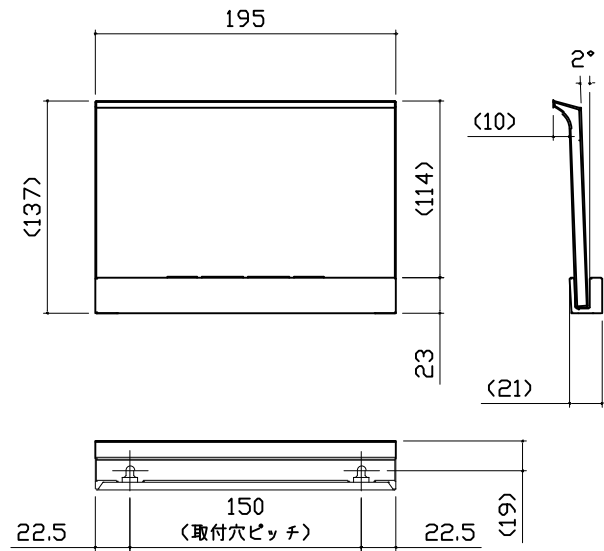
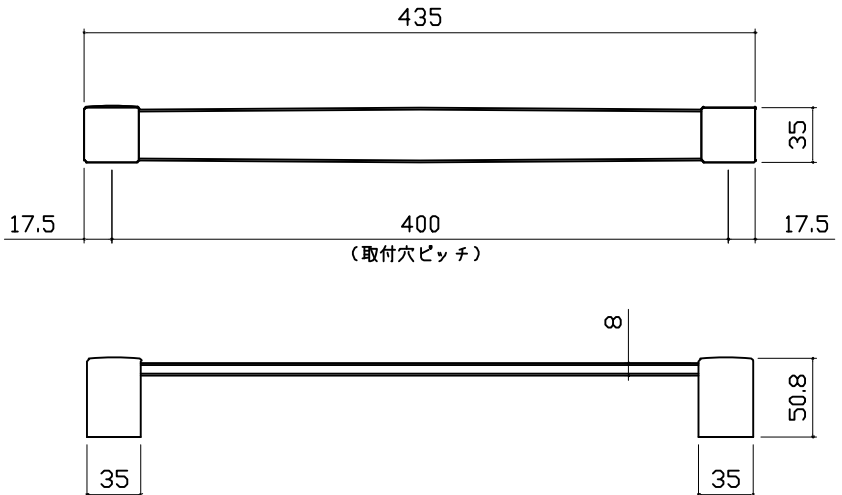
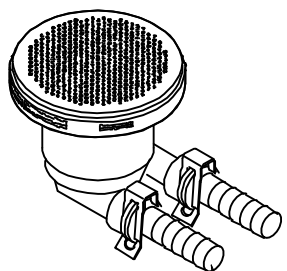
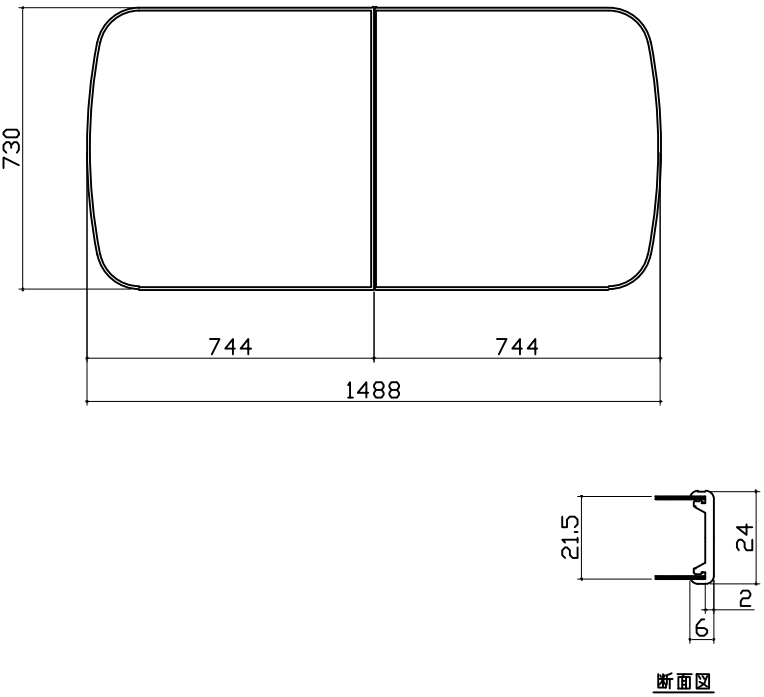
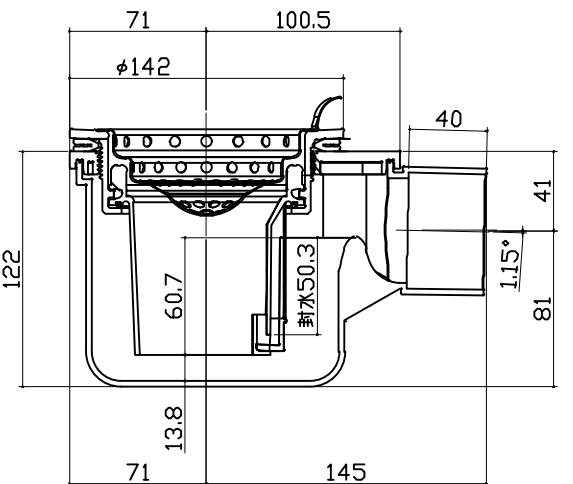
【共通】

- コンパネ（厚み：12mm以上）
- （コーチスクリュー、アンカー、六角レンチ、ドリル）

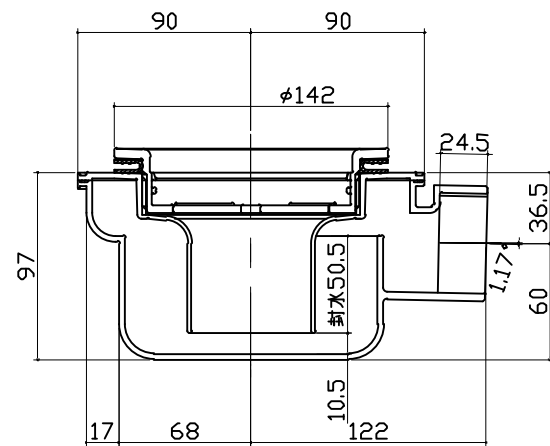


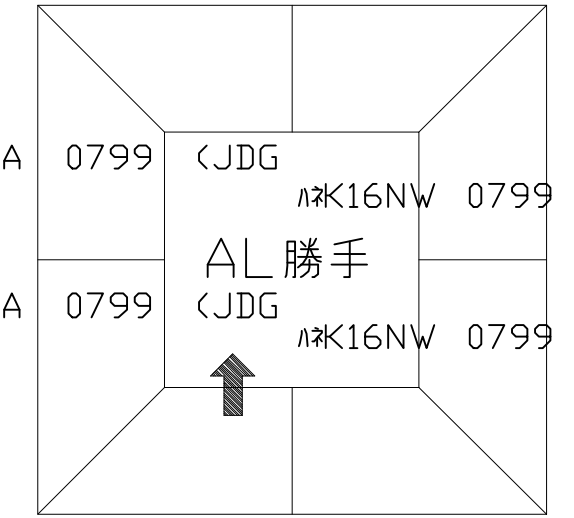
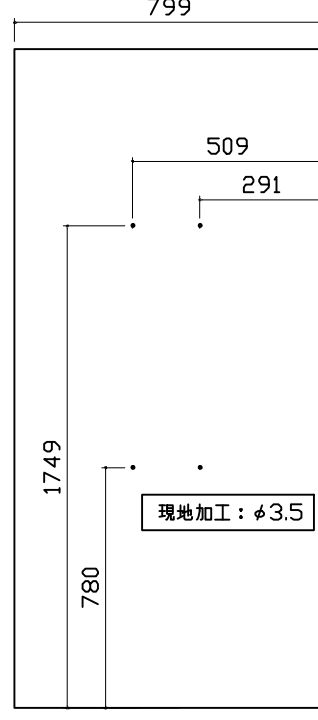
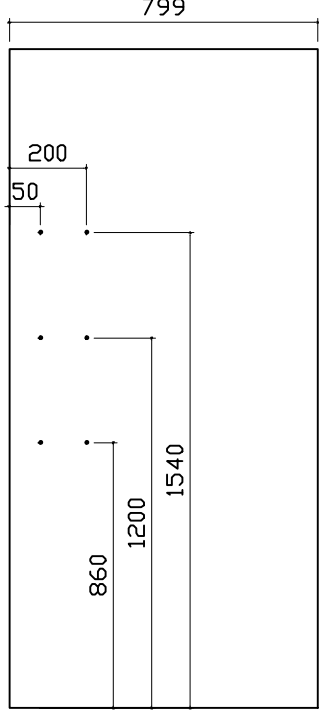
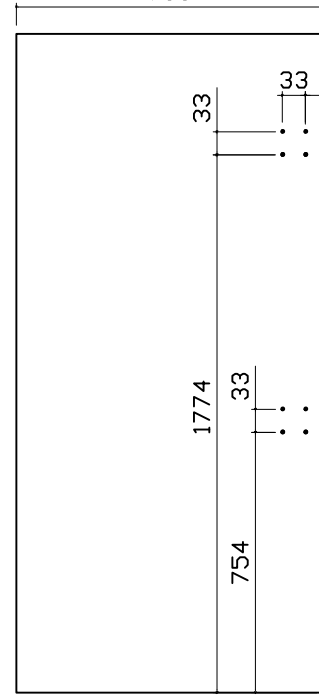
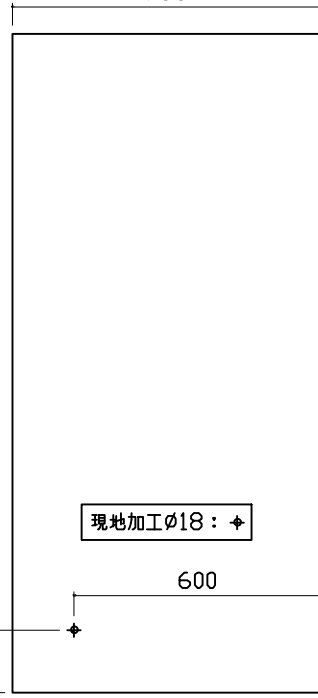
- #### ■吊り金具参考納まり
- ・床仕上がり36mm(※)
 - ・ツリカゲSN使用
 - ・SBウケバリ使用

浴槽	洗い場用水栓	照明
<p>浴槽の寸法と構造を示す図。平面図、側面図、および断面図が示されています。主要な寸法は、長さ1555mm、幅639mm、奥行き465mmです。また、噴出口、吸水口、マイクログラブル、および温度調整用のつまみも示されています。</p>	<p>洗い場用水栓の寸法と構造を示す図。平面図と側面図が示されています。主要な寸法は、幅301mm、高さ662mm（パネル下面からの高さ）です。また、P J1/2の接続も示されています。</p>	<p>ダウンライト LED 4.1W (1灯あたり)</p> <p>照明の寸法と構造を示す図。天井開口径φ75mm、高さ63mm、天井厚み25mm、本体厚み5.5mmが示されています。</p>
換気機器	ラグジュアリーライト	シャワーフックスライドバー
<p style="text-align: center; border: 1px solid black; padding: 2px;">管工事</p> <p>換気機器の寸法と構造を示す図。径φ250mm、高さ184mmが示されています。天井厚み25mmも示されています。</p>	<p>LED 3.4 W</p> <p>ラグジュアリーライトの寸法と構造を示す図。長さ750mm、径φ48.5mmが示されています。また、高さ72mmも示されています。</p>	<p>シャワーフックスライドバーの寸法と構造を示す図。長さ1080mm、径φ30mmが示されています。また、高さ72mm、ネジ取付ピッチ1020mmも示されています。</p> <p>材質 パイプ部：ステンレス 台座部：ABS、POM等 フック部：ABS等</p> <p>取付部分詳細</p>

ミラー	収納棚	タオル掛け	
<p>枠：SUS304 t0.8 ミラー：表面防曇コートあり（ロングクリアミラー-A） 表面防曇コートなし（ロングミラー-A）</p>  <p>1000 (鏡本体) 300 (鏡本体) 9.5 11 取付金具 5 鏡 取付金具 969 (取付穴ピッチ) 41 218 41 (取付穴ピッチ) 25.5</p>	<p>本体：PMMA</p>  <p>195 (137) (114) 2° (10) 23 (21) 150 (取付穴ピッチ) 22.5 22.5 (19)</p>	<p>本体：PMMA フック：ABS (クロムメッキ仕上げ)</p>  <p>435 35 17.5 400 17.5 (取付穴ピッチ) 8 35 50.8 35</p>	
循環金具・フロアダプタ関連	風呂蓋 707MDH-16YK	洗い場側排水トラップ	
 <p>15Aタケノコ仕様</p>	 <p>730 744 744 1488 21.5 24 6 2 断面図</p>	 <p>71 100.5 φ142 40 122 41 60.7 排水50.3 1.15° 81 71 13.8 145</p>	
<p>Takara standard タカラスタンダード株式会社</p>	<p>現場名称： 北海道-中央SR SB4様邸 現場番号： C3870206 札幌中央ショールーム</p>	<p>PREDECENCIA プレデンスシア プラン番号： 1200B-2306-0107T 担当営業：</p>	<p>部材詳細図 2/3 作成日： 2023年8月25日 担当アドバイザー：</p>

浴槽側排水トラップ



パネル割図	ミラー	収納棚
<p>パネル割図</p> <p>ハネK16C2B 0799 L<JDG</p> <p>ハネK16C1G 0799 R<JDG</p> <p>ハネK16A 0799 <JDG</p> <p>ハネK16NW 0799 <JDG</p> <p>AL 勝手</p> <p>ハネK16AD 0799 <JDG</p> 	<p>ミラー</p> <p>ハネK16C2B 0799 L<JDG</p> <p>799</p> <p>509</p> <p>291</p> <p>1749</p> <p>780</p> <p>現地加工: φ3.5</p> 	<p>収納棚</p> <p>ハネK16C2B 0799 L<JDG</p> <p>799</p> <p>200</p> <p>50</p> <p>860</p> <p>1200</p> <p>1540</p> <p>現地加工: φ3.5</p> 
シャワーフックスライドバー	ラグジュアリーライト	タオル掛け
<p>シャワーフックスライドバー</p> <p>ハネK16C2B 0799 L<JDG</p> <p>799</p> <p>33</p> <p>64</p> <p>33</p> <p>1774</p> <p>33</p> <p>754</p> <p>現地加工: φ3.5</p> 	<p>ラグジュアリーライト</p> <p>ハネK16C1G 0799 R<JDG</p> <p>799</p> <p>600</p> <p>200</p> <p>現地加工φ18: φ</p> 	<p>タオル掛け</p> <p>ハネK16A 0799 <JDG</p> <p>799</p> <p>600</p> <p>200</p> <p>1200</p> <p>現地加工: φ3.5</p> <p>■留意事項 ハンドバーなどの干渉がないか確認のうえ、穴加工してください。</p> 