

システムバス 御見積書

御名前 仙台-庄内SR SB7 様

業者 様

商品名 PREDECIA プレデンシア

作成日 2023年11月6日
プラン番号 1311G-2310-0150T
現場番号 C3474410

タカラスタンダード株式会社
◆庄内ショールーム
山形県酒田市東大町3-27-3

TEL 0234-26-4528 / FAX 0234-26-7760

◆山形営業所
TEL 023-616-5571 / FAX 023-681-6175

商品御見積金額 **¥1,197,100 (税込 ¥1,316,810)**

()内の価格は税込価格<税率10%>を表示しています。

《参考》別途 商品組付費 **¥176,000 (税込 ¥193,600)**

- ※ 商品御見積金額には商品組付費は含まれておりません。
- ※ 商品組付費には配送・搬入・商品組付等の費用を含んでいます。
- ※ 商品組付費は現場の状況により変動する事があります。
又、給水・給湯・ガス・ダクト・電気等の接続工事は含まれておりません。

◆ 御見積仕様

《システムバス》

ユニットサイズ	1616(AL勝手)
洗い場仕様	キープクリーンフロア:ハイクラス
洗い場カラー	カームベージュ
浴槽材質	鋳物ホーロー
浴槽カラー	シルキーベージュ
浴槽形状	くつろぎラウンジ浴槽(ベンチ付)
カウンター材質	-
カウンター/下カバーカラー	-
浴槽前カウンターカラー	ベージュ
エプロン材質/カラー	ステンレス / ベージュ
浴室パネル材質	高品位ホーロー
パネルカラー(正面)	エルムライト
パネルカラー(周辺)	ホワイト
ガス種 / 周波数	未定 / 50Hz

◆ 御確認事項

担当営業	担当アドバイザー	プラン作成者

◆ 備考

--	--

御名前 仙台-庄内SR SB7

様

現場番号	C3474410	プラン番号	1311G-2310-0150T	作成日	2023/11/6
------	----------	-------	------------------	-----	-----------

御見積明細 システムバス

NO	商品名	仕様	数量	単価	金額
1	プレデンシア 1616サイズ		1	1,219,000	1,219,000
2	架台	戸建タイプ 一体架台	1		
3	ドア	折戸<800幅>(ホワイト)ノ樹脂ガラス(半透明)(20サイズ)	1		
4	ドア	上部換気口	1		
5	ドア位置変更	A勝手・移動なし・1面デザイン・800幅ドア	1		
6	洗い場	キープクリーンフロア(ハイクラス・カームベージュ)	1		
7	排水口カバー	タイル仕上げ	1	+5,000	+5,000
8	浴槽	鋳物ホーロー浴槽(高断熱浴槽)(シルキーベージュ)	1		
9	浴槽追焚き穴	あり	1		
10	エプロン	カラーステンレス(保温材あり)(ベージュ)	1		
11	浴槽形状	くつろぎラウンジ浴槽(ベンチ付)	1		
12	ヘルシージェット	なし	1		
13	肩包み湯(ジェットバス機能付)	なし	1		
14	うるぼか湯	なし	1		
15	浴槽ハンドグリップ	1本仕様	1	+10,000	+10,000
16	ガス温水式床暖房	なし	1		
17	洗い場用水栓	サーモ水栓:樹脂製ホース(メタル調)KF9032H 水栓上部カウンター(ベージュ)	1	+10,000	+10,000
18	洗い場用水栓	標準シャワーヘッド:KF9032HN	1		
19	浴槽用水栓	浴槽側水栓なし	1		
20	カウンター	カウンターなし(洗い場1水栓)	1	-79,000	-79,000
21	シャワーフックスライドバー	<手すりタイプ>(T1020S MH)	1	+9,000	+9,000
22	浴室パネル	プレミアムクラス(一面デザイン)(Kパネル)	1	+15,000	+15,000
23	浴室パネルタオル穴	タオル掛け穴なし	1		
24	窓枠フリー	窓枠フリー(樹脂タイプ)M1509 W	1	+11,000	+11,000
25	天井	高光沢フラット天井	1		
26	換気機器	天井換気扇ホワイト	1		
27	換気機器開口	工場開口	1		
28	照明	ダウンライト照明(3灯)(電球色)	1	-3,000	-3,000
29	天井照明開口	工場開口	1		
30	ミラー	ロングクリアミラー	1		
31	風呂フタ	断熱風呂フタ	1		

御名前 仙台-庄内SR SB7 様

現場番号	C3474410	プラン番号	1311G-2310-0150T	作成日	2023/11/6
------	----------	-------	------------------	-----	-----------

御見積明細 システムバス

NO	商品名	仕様	数量	単価	金額
32	タオル掛け	タオル掛けなし	1	-4,000	-4,000
33	収納棚	収納棚なし	1	-17,000	-17,000
34	どこでもラック	タオルハンガーL(チャコールグレー)	1	+2,800	+2,800
35	どこでもラック	マルチラック+フック(チャコールグレー)	1	+3,000	+3,000
36	どこでもラック	小物置きS(チャコールグレー)	1	+1,800	+1,800
37	循環金具セット	PLLX	1	+13,500	+13,500
38	給水給湯管	洗い場1水栓	1		
39	トラップカバー	洗い場側トラップカバー	1		
40	トラップカバー	浴槽側トラップカバー(浴槽パンあり)	1		
システムバス合計			40		¥1,197,100
商品総合計			40		¥1,197,100

※ 御見積明細の価格には消費税は含まれておりません。別途消費税が必要となります。

《参考》別途 商品組付費

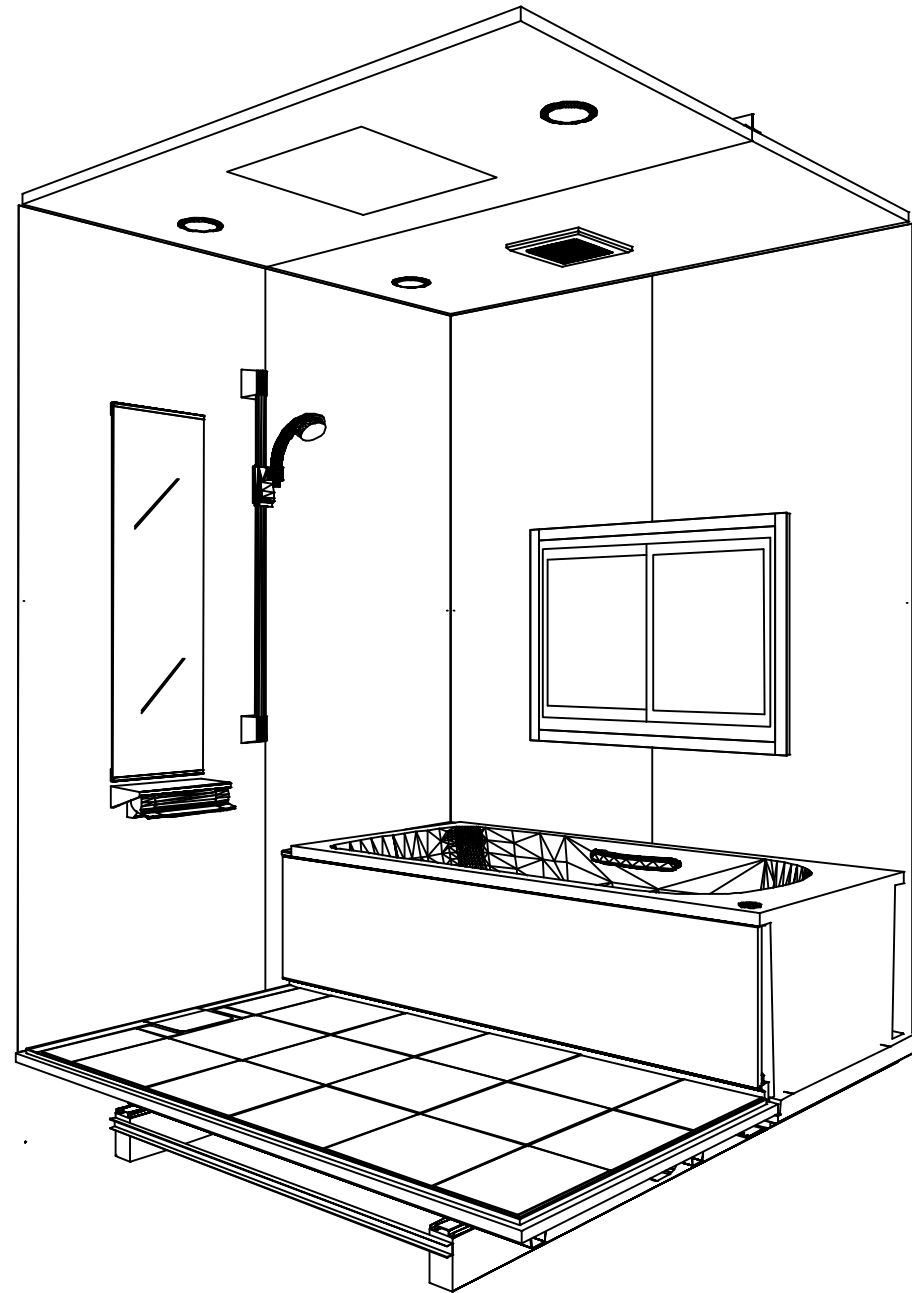
システムバス商品組付費

¥176,000 (税込 ¥193,600)

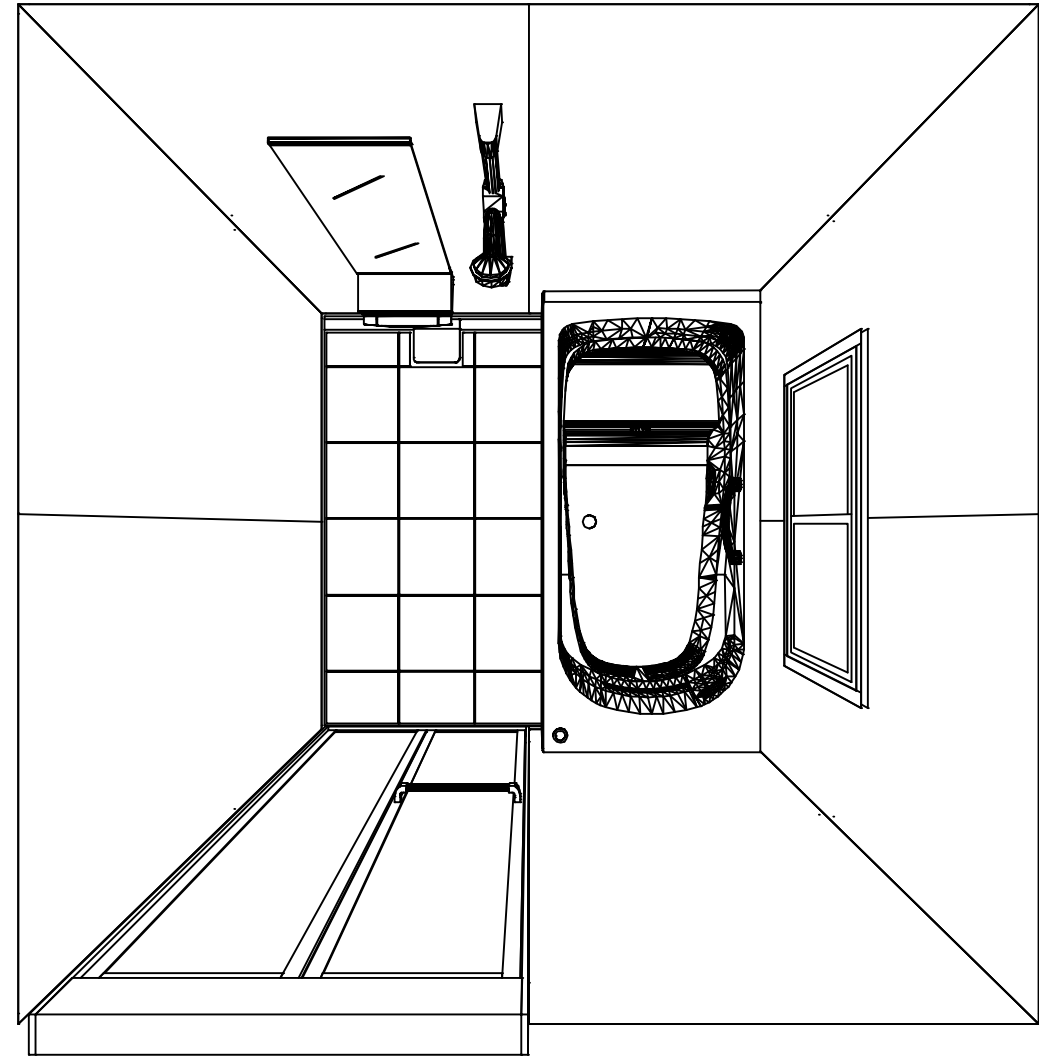
※ 商品組付費は現場の状況により変動する事があります。又、給水・給湯・ガス・ダクト・電気等の接続工事は含まれておりません。

()内の価格は税込価格<税率10%>を表示しています。

パース



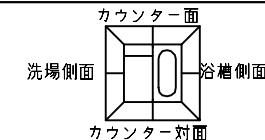
鳥瞰図



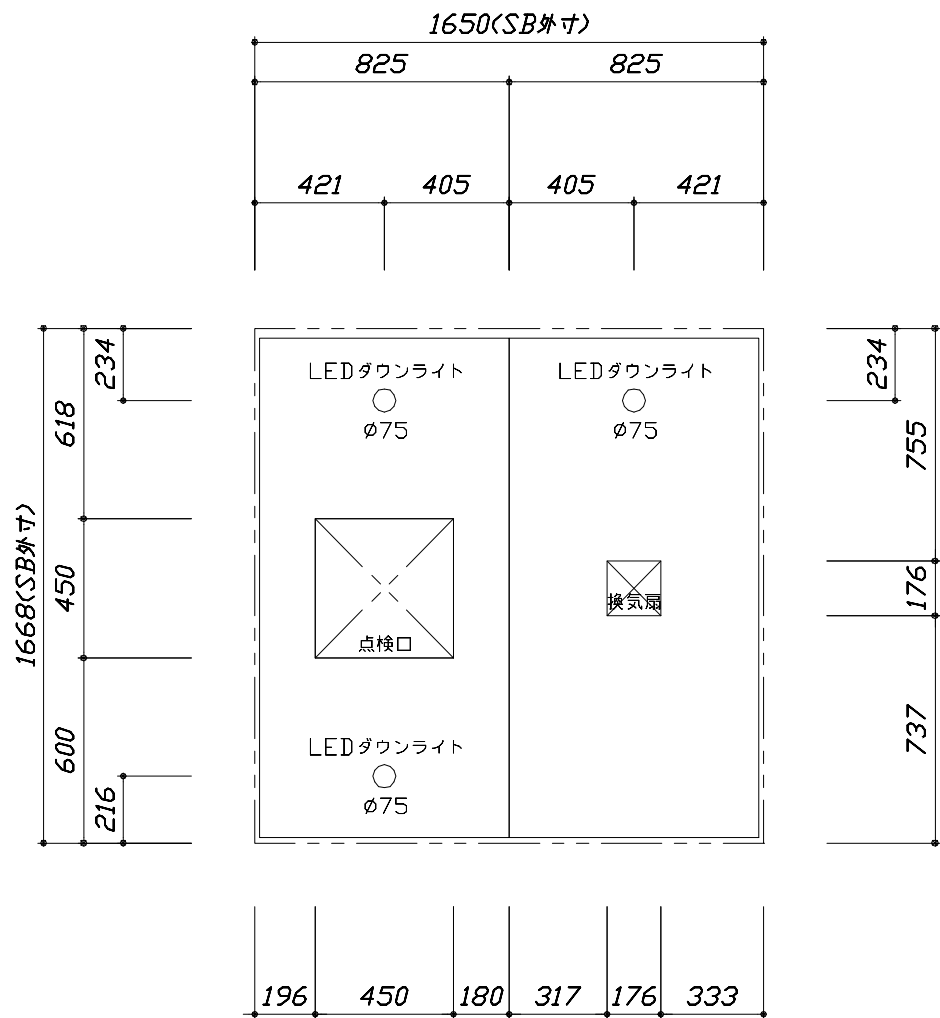
1616

高光沢フラット天井
天井換気扇

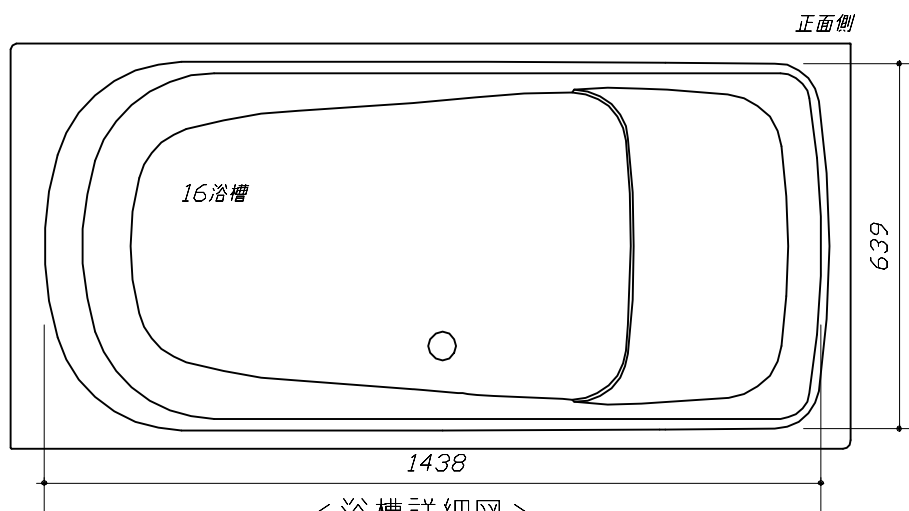
このレイアウトプランは参考図面ですので価格・仕様・設置・納期等の詳細については注文依頼先、設置業者の方に必ず確認して頂きますようお願いいたします。



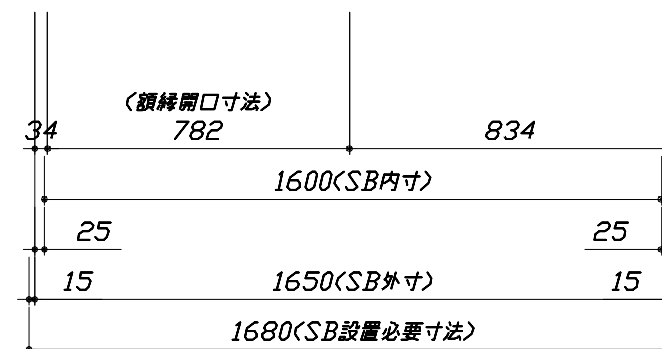
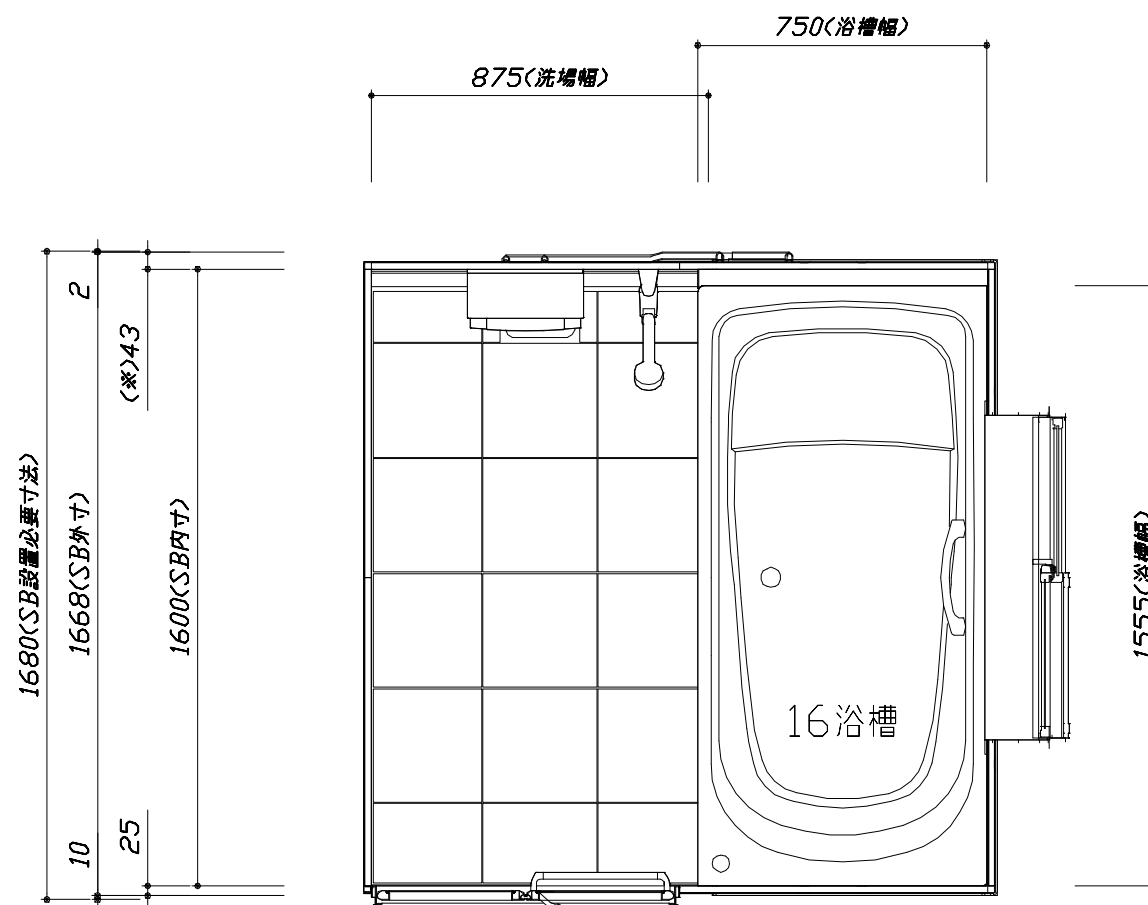
■ 留意事項
 * 印寸法は給水給湯管の突出寸法18mmを含みます。



<天井伏図>



<浴槽詳細図>



<平面図>

Takara standard
 タカラスタンダード株式会社

現場名称： 仙台-庄内SR SB7様邸
 現場番号： C3474410
 庄内ショールーム

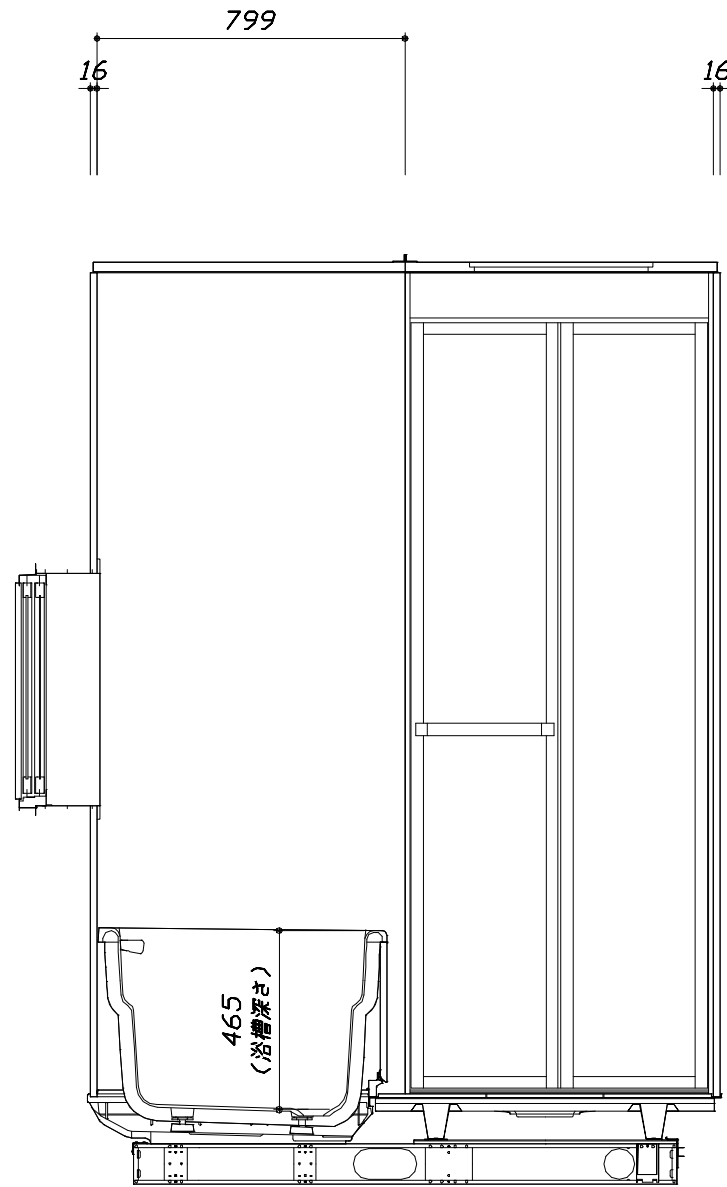
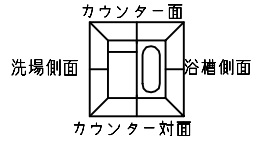
PREDECENCIA プレデンスΙΑ
 プラン番号： 1311G-2310-0150T
 担当営業：

施工図1
 縮尺： 1:25,20
 作成日： 2023年11月6日
 担当アドバイザー：

縮尺：A3サイズ等倍

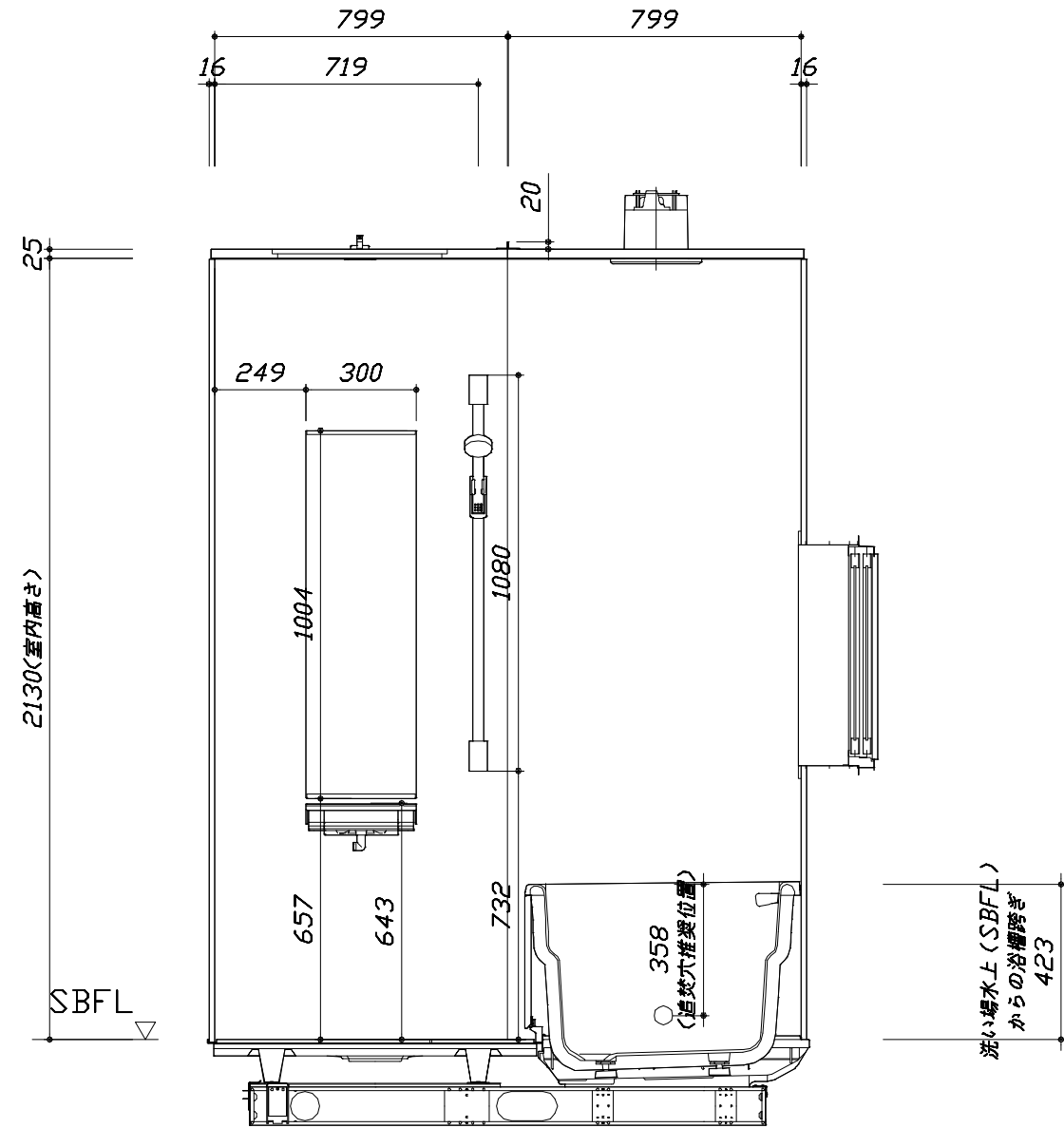
このレイアウトプランは参考図面ですので価格・仕様・設置・納期等の詳細については注文依頼先、設置業者の方に必ず確認して頂きますようお願いいたします。

- ・土間は架台底面より多少のクリア寸法を考慮して仕上げてください。
- ・浴槽側面の窓は参考です。窓は現地手配となります。
- ・大きさ、設置位置等確認をお願いします。
- ・ドアアングル下端とSBFLの段差は8mmになります。
- ・ハンドバー設置位置は参考です。設置の際は位置を十分に打ち合わせ願います。
- ・天井の寸法はご確認をお願いします。
- ・外寸は突出部を含みます。
- ・奥行・浴槽形状により防水パンの材質・形状が変わります。納まりにご注意ください。



<カウンター対面図>

■土間コン仕上げ寸法
 ドアアングル下端より
 265mm下がり
 (クリア寸法含む)



<カウンター面図>

Takara standard
 タカラスタンダード株式会社

現場名称： 仙台-庄内SR SB7様邸
 現場番号： C3474410
 庄内ショールーム

PREDENCIA プレデンシア
 プラン番号： 1311G-2310-0150T
 担当営業 :

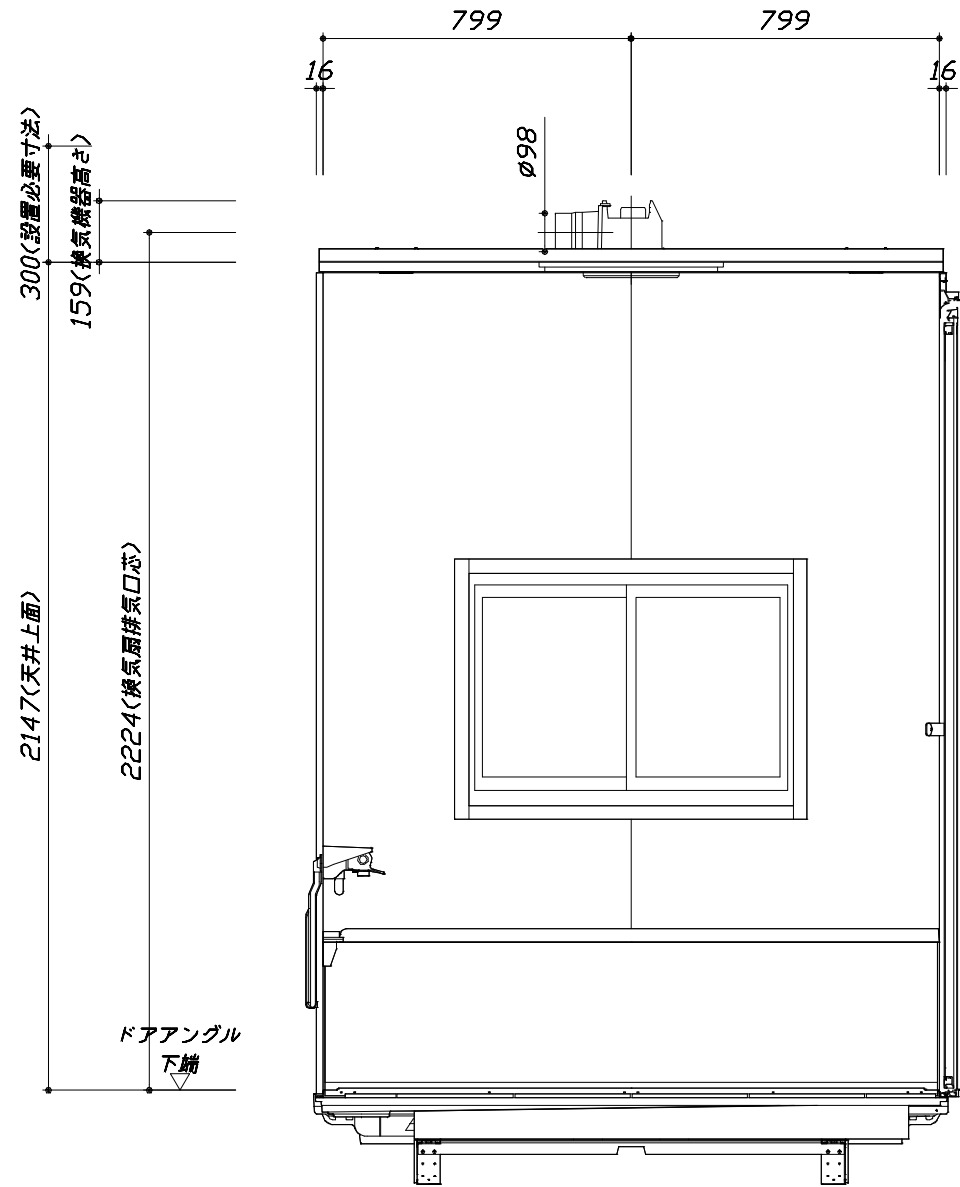
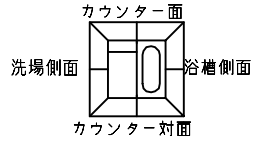
施工図2
 縮尺： 1:20
 作成日： 2023年11月6日
 担当アドバイザー：

このレイアウトプランは参考図面ですので価格・仕様・設置・納期等の詳細については注文依頼先、設置業者の方に必ず確認して頂きますようお願いいたします。

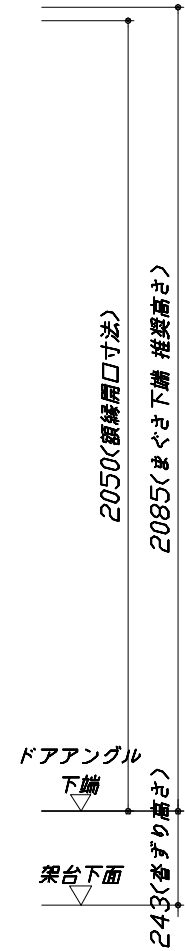
- ・土間は架台底面より多少のクリア寸法を考慮して仕上げてください。
- ・浴槽側面の窓は参考です。窓は現地手配となります。

大きさ、設置位置等確認をお願いします。

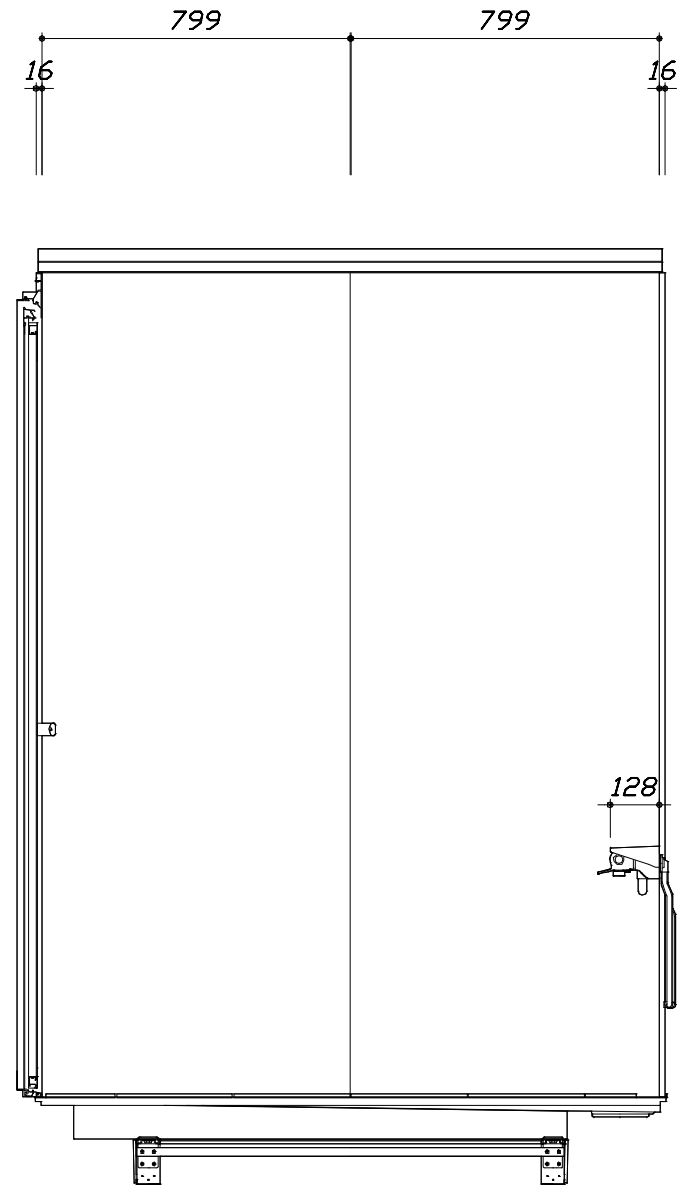
- ・ドアアングル下端とSBFLの段差は8mmになります。
- ・ハンドバー設置位置は参考です。設置の際は位置を十分に打ち合わせ願います。
- ・天井の寸法はご確認をお願いします。
- ・外寸は突出部を含みます。
- ・奥行・浴槽形状により防水パンの材質・形状が変わります。納まりにご注意ください。



< 浴槽側面図 >



■土間コン仕上げ寸法
 ドアアングル下端より
 265mm下がり
 (クリア寸法含む)



< 洗場側面図 >

Takara standard
 タカラスタンダード株式会社

現場名称： 仙台-庄内SR SB7様邸
 現場番号： C3474410
 庄内ショールーム

PREDECENCIA プレデンスシア
 プラン番号： 1311G-2310-0150T
 担当営業 :

施工図3 縮尺： 1:20
 作成日： 2023年11月6日
 担当アドバイザー：

本体仕様表

浴室サイズ	1616サイズ(室内容量5.5立方メートル)
ドア勝手	AL勝手
架台	一体架台(戸建用)：亜鉛メッキ鋼板
洗場パン	キープクリーンフロア：ステンレス/300角磁器タイル貼 保温材内蔵
浴槽材質	鋳物ホーロー 裏面保温材・高断熱仕様(発泡ウレタン)
浴槽形状	くつろぎラウンジ浴槽(ベンチ付) グリップ付(290リットル) 追い焚き穴：あり
浴槽パン	ガラス繊維強化樹脂(FRP)
浴槽エプロン	ステンレス(カラーコーティング) 裏面保温材(発泡ポリエチレン)
カウンター	—
浴室パネル	パネル高さKタイプ：鋼板硬質ホーロー 裏面保温材 タオル掛け穴：なし
天井	高光沢パネリッチパネル(内部発泡樹脂) 換気機器開口：あり 天井照明開口：あり
ドア	キープクリーンドア：20高さ折戸(アルミ框/樹脂ガラス/上部換気口)
窓1	現地手配
窓2	—
窓枠1	末尾(NW-1)：ABS樹脂、末尾(E-1)：PVC樹脂 W：ホワイト
窓枠2	—
排水トラップ	洗い場：ABS樹脂、浴槽：ASA樹脂 封水50mm
雑排水配管	硬質塩ビパイプ VU50
製品重量	410kg

アクセサリ仕様表

ミラー	ロングクリアミラー くもり止め加工
収納棚	—
タオル掛け	—
洗場側水栓	サーモスタット(KVK KF9032HN)(樹脂ホース：メタル調)
浴槽側水栓	—
兼用水栓	—
フック/スライドバー	シャワーフックスライドバー(手すりタイプ) (スライドバー-T1020S MH)
照明	LEDダウンライト(LED 12.3W電球色)(3灯)
換気機器	天井換気扇(100V・最大消費電力9.3W)(ダクト径φ98)ホワイト
フロフタ	保温風呂フタ(PP、発泡PS/発泡ウレタン：2枚)
給水給湯管	銅管(10A)
循環金具	循環金具セットPLLX：ホース先端部G1/2袋ナット仕様
ハンドバー①	—
ハンドバー②	—
ハンドバー③	—
ハンドバー④	—
ハンドバー⑤	—
ハンドバー⑥	—
ハンドバー⑦	—

本体カラー

浴槽	DA：シルキーベージュ
カウンター	—(カウンターなし)
パネル(カウンター面)	JNN：エルムライト
パネル(周辺・3面)	W：ホワイト
水栓上部カウンター	D：ベージュ
浴槽エプロン	D：ベージュ
洗場	HD：カームベージュ
ドア / 天井	W：ホワイト / HW：ホワイト
収納棚	—
タオル掛け	—
ランドリセット	—

基本工事区分について

本説明書は、システムバスの本体組立・設置と関連工事（建設工事）である 大工工事、電気工事、ガス配管工事、管工事（給排水）、建具工事などと区別して説明しています。
 建設工事は関連する法令・規定に従って法的有資格者による工事が必要になります。
 流通業者様からの発注で下請けとして本体の「取付・設置」を行う場合は、建設工事部分とシステムバス本体「取付・設置」を区別して行ってください。
 設置前工事、設置後工事の一部でも含む場合は、建設工事となります。



■システムバス 工事区分

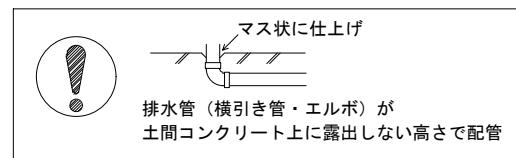
参考：キッチン・バス工業会『工事区分ガイドライン』

工事区分	部位 (図)	業種区分	作業名称(区分)	建設工事					建設工事外		作業内容
				大工 工事	と び 土 工 事	建 具 工 事	管 工 事	電 気 工 事	給 湯 機 器 設 備	シ ス テ ム バ ス 設 置	
設置前工事	1	大工 土工 建具	設置基礎、設置床の工事	○	○						浴室設置の土間コンクリート敷設、設置床工事
			浴室ドア、窓サッシの下地工事	○		○					建築躯体への浴室ドア枠周り、窓サッシの下地工事
		管	給排水配管事前工事				○				浴室専用の給水・給湯配管、排水配管の工事
			換気機器のダクト配管事前工事				○	○			浴室の専用ダクト事前工事、壁穴加工
電気	給湯機器専用配管事前工事				○		□		風呂追焚き、ミスト配管等の事前工事		
	浴室専用電気配線事前工事					○			浴室照明、換気扇、スイッチ等の事前配線工事		
システムバス 本体取付・設置		建設工事 外区分	架台・浴槽パン・洗い場の取付・設置						□		浴室専用の架台・浴槽パン・洗い場を所定の位置に設置
			浴室専用排水トフップ・配管セットの取付・設置						□		洗い場・浴槽パンへの排水トフップ取付
			壁パネルの組立・設置						□		浴室パネル部材の加工と組立
			天井・浴槽の組立・設置						□		天井部材・浴槽部材の取付
			内装品、器具類の取付・設置【注記1】						□		カウンター、ミラー、ハンドバー等の取付
			水栓類の組立・取付【注記1】						□		水栓類の組立、浴室部材への取付
			浴室専用換気機器の取付【注記1】						□		浴室天井または壁パネルへの換気機器の取付
			風呂追焚き部品の取付【注記1】						□	□	循環追焚き金具の取付
			浴室内給湯機器用リモコンの取付						□	□	専用リモコンの浴室パネルへの加工・取付
			浴室照明器具の取付							□	浴室照明器具の浴室パネル加工・取付
			その他浴室関連電化機器の取付【注記1】							□	電化品、オプション品の取付
			浴室ドアの組立・取付							□	システムバス構成部材のドアの組立・取付
			浴室窓サッシの取付【注記1】							□	システムバス構成部材の窓サッシの組立・取付
			浴室窓枠の組立・取付【注記1】							□	システムバス構成部材の窓枠の組立・取付
			シリコンの充填							□	接合部、仕上げ部へのシリコン塗布・充填
			試運転・完成検査【注記2】							□	完成後の試運転、性能確認検査
設置後工事	1 2 3	管 大工 電気	建築外壁の穴あけ		○						建築壁の躯体加工作業
			排気ダクトの敷設工事					○			浴室換気機器のダクト敷設工事
			浴室換気機器と排気ダクト接続工事					○			建築側ダクトと換気機器の接続、検査
	4 5 6	管	浴室換気機器の電気・アース接続工事					○			建築側の屋内配線と配線器具、アース工事
			ウェザーカバーの外壁取付					○	○		建築の外装仕上げ工事
			給水給湯配管と水栓、追焚き配管の接続工事					○			給水・給湯の一次側配管、追焚き配管の接続、検査
	1 3	電気 他	建築側排水配管との接続工事【注記3】					○			浴室排水組立側と建築側排水配管の接続、検査
			給湯機器本体工事（試運転・確認）					○	□		機器の設置工事（ガス、電気工事を含む）
			内装仕上げ工事		○	○					床、ドア額縁、脱衣室仕上げ工事
			浴室用電源配線、接続工事						○		浴室機器の事後電気工事
			浴室天井裏の電源、スイッチ工事					○		浴室全体の電気器具、配線接続工事	

※【注記1】原則、現場支給製品は支給側で取付実施とする
 ※【注記2】製品の完成検査、試運転は、工事完成後に行う場合が多い。但し、原則、商品取付完了時に検査、試運転が可能な範囲のみシステムバス設置者が実施する
 ※【注記3】浴室内への立上げ、けり出し配管の場合は、原則、設備側との合番接続とする。但し、システムバス付属配管内はバス設置者の作業範囲とする

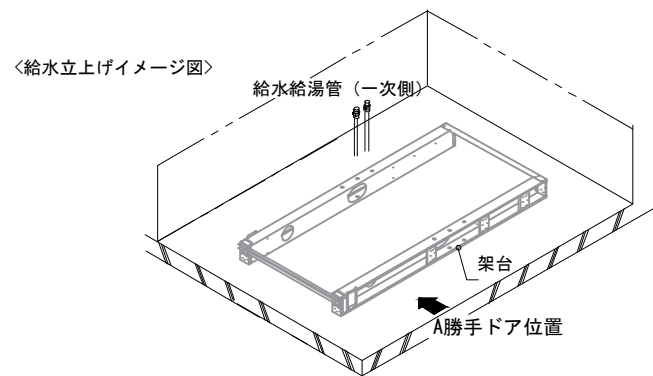
■ 排水配管工事注意事項

- 雑排水配管は戸建架台の場合はVU50以上、低床架台の場合はVP50の配管を使用してください。
- 2重トラップにしないでください。
- 配管途中で配管径を狭めないでください。
- 排水勾配は1/100~1/50設けてください。
- 排水管（横引き管・エルボ）は打設する土間コンクリートの上に露出しない高さにて配管してください。
- 立ち上げた排水管まわりの土間コンクリートはマス状にしてください。



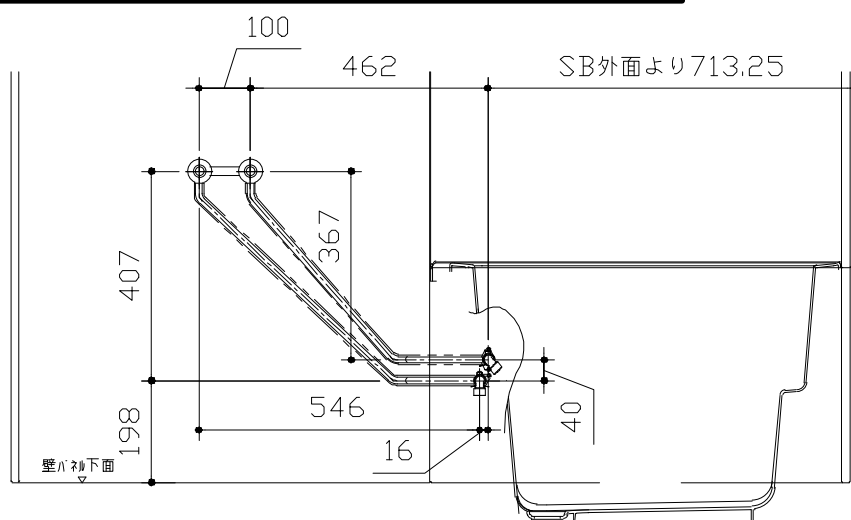
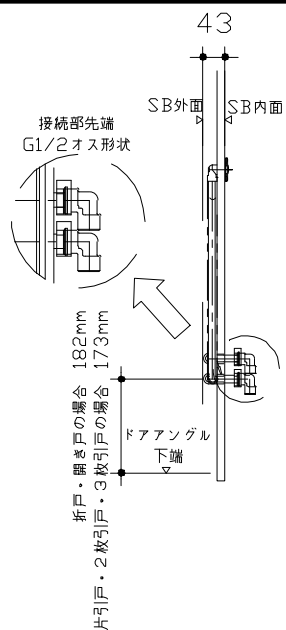
■ 給水給湯管工事注意事項

- 給水給湯管の立上げは排水管と重ならないようにしてください。
- 給水給湯管は基礎に沿わせて配管してください。
- 給水給湯管の止水プラグ（テストプラグ）の径を27mm以下にしてください。

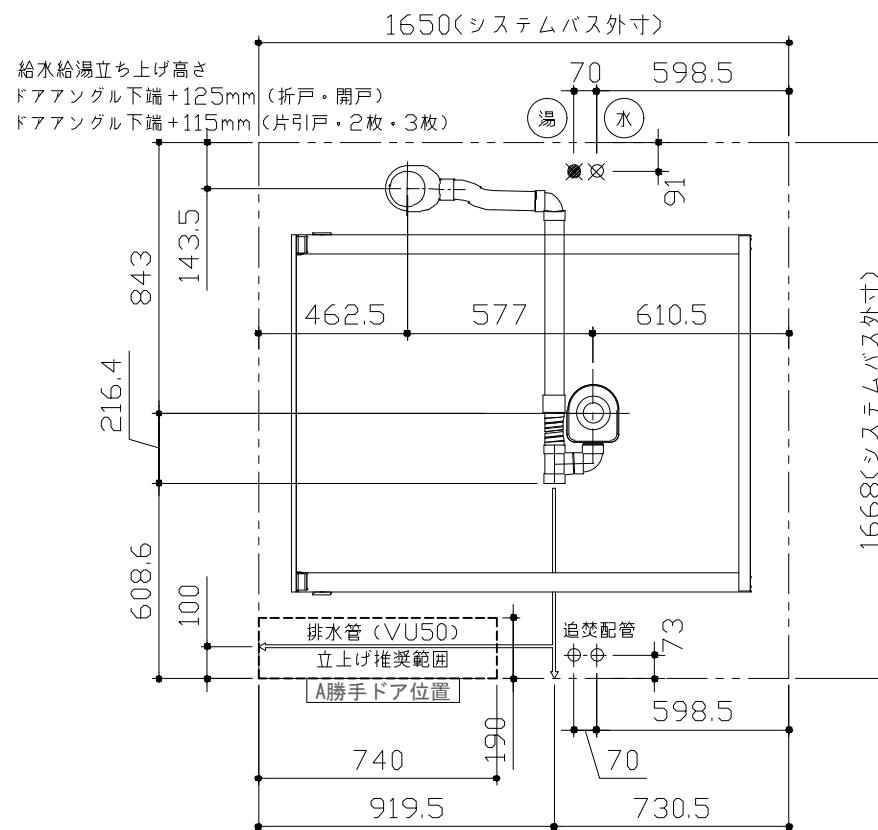
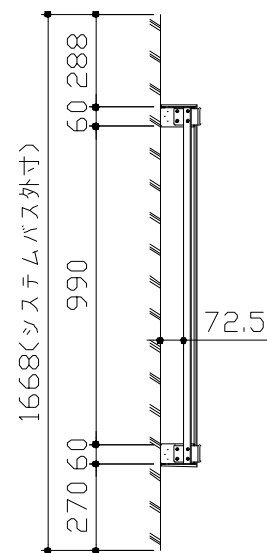


■ 土間コンクリート仕上げ寸法

ドアアングル下端より265mm下がりで打設してください。

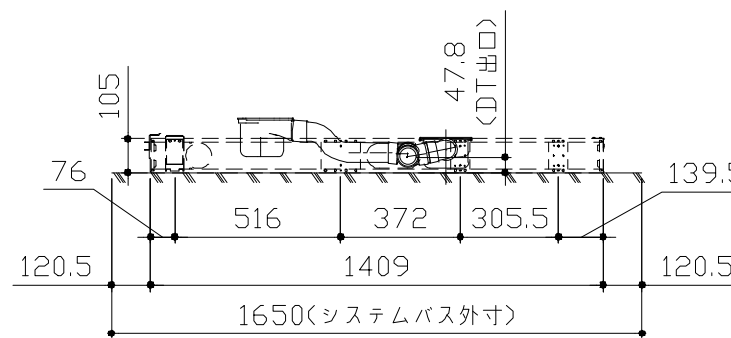
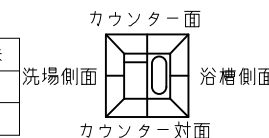


<給水給湯管取合詳細図>



■ 設備記号

記号	記号の意味
☒	給水位置
☒	給湯位置



<架台排水配管・給排水立上げ位置図>

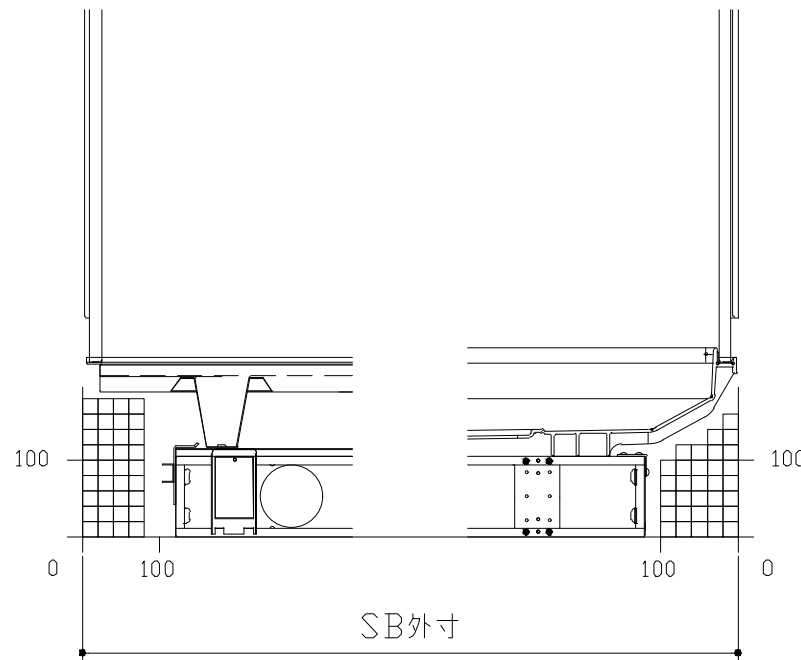
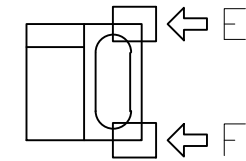
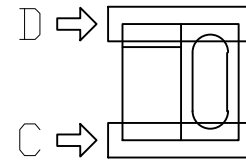
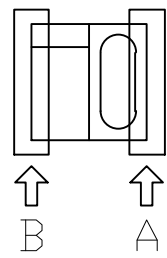
■必ずご確認ください

(1) 図面の見方

- ・SB外寸よりも内側に存在する空間を表示しています。
- ・マス表示：□=20mm角

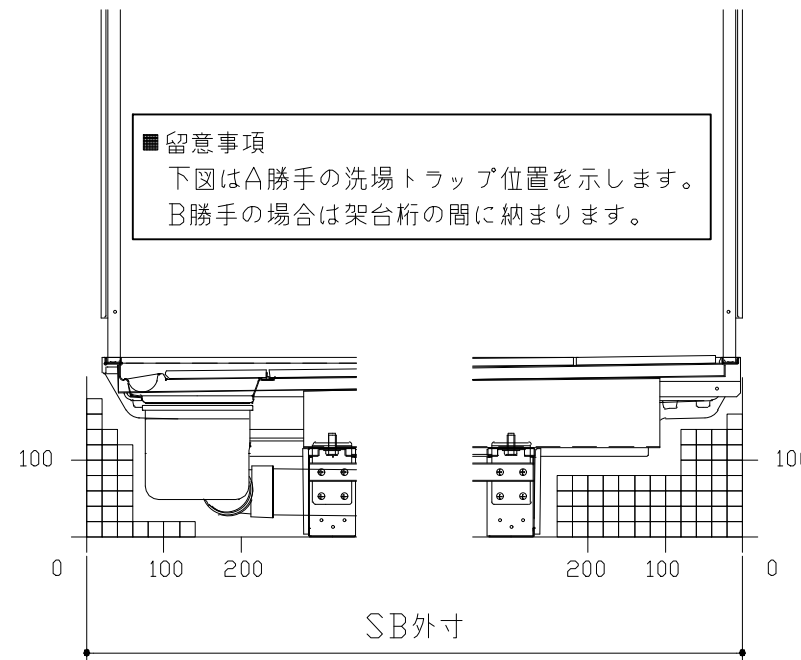
(2) 留意事項

- ・水栓側面の下部には給水・給湯、追焚配管を立上げるので注意してください。
- ・水栓・浴室暖房乾燥機の仕様によりカウンター面の壁パネル裏に外寸より部材が突出する場合があります。
- ・ドア部はSB外寸より突出します。
詳しくはドア取合詳細図をご確認ください。



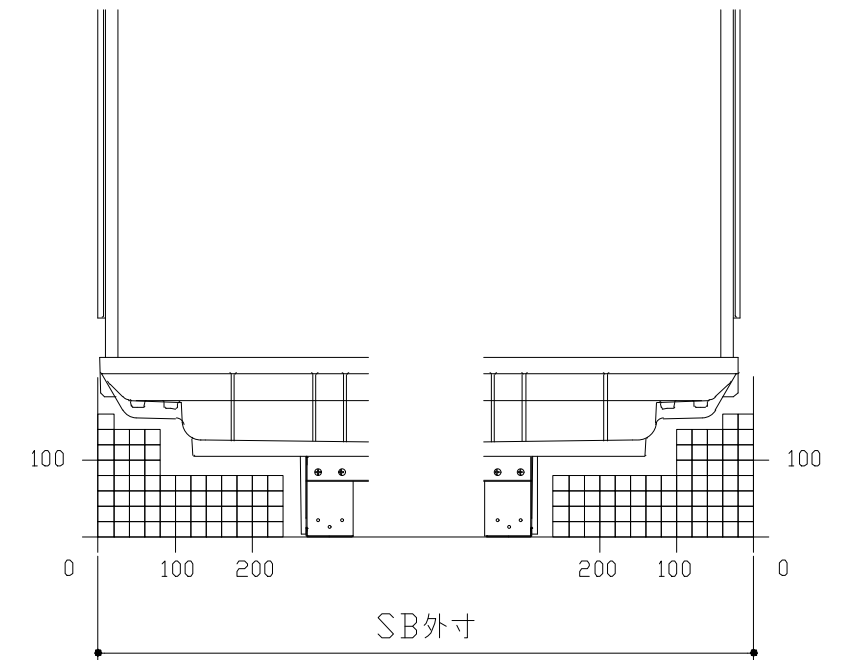
B矢視

A矢視



D矢視

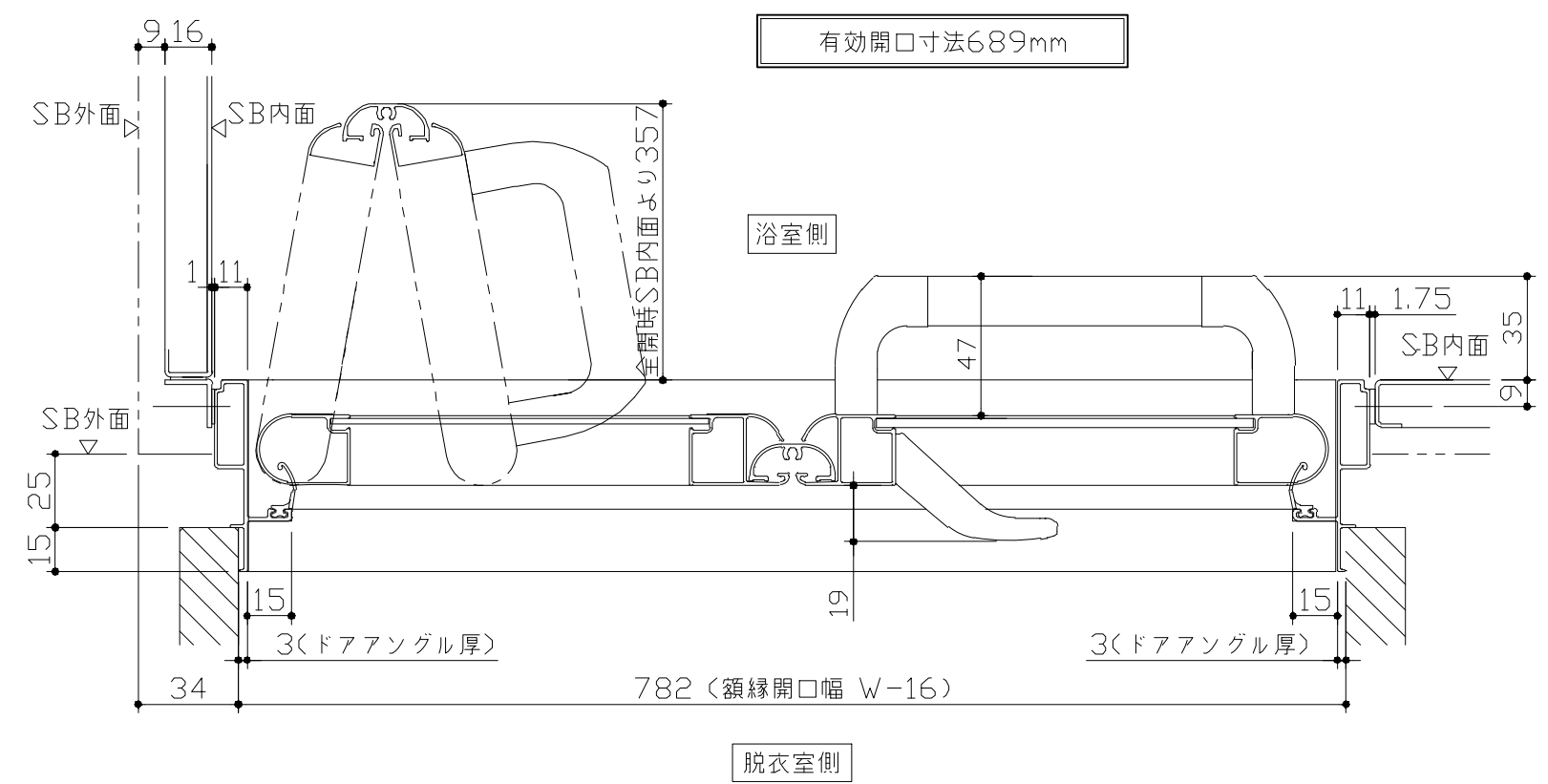
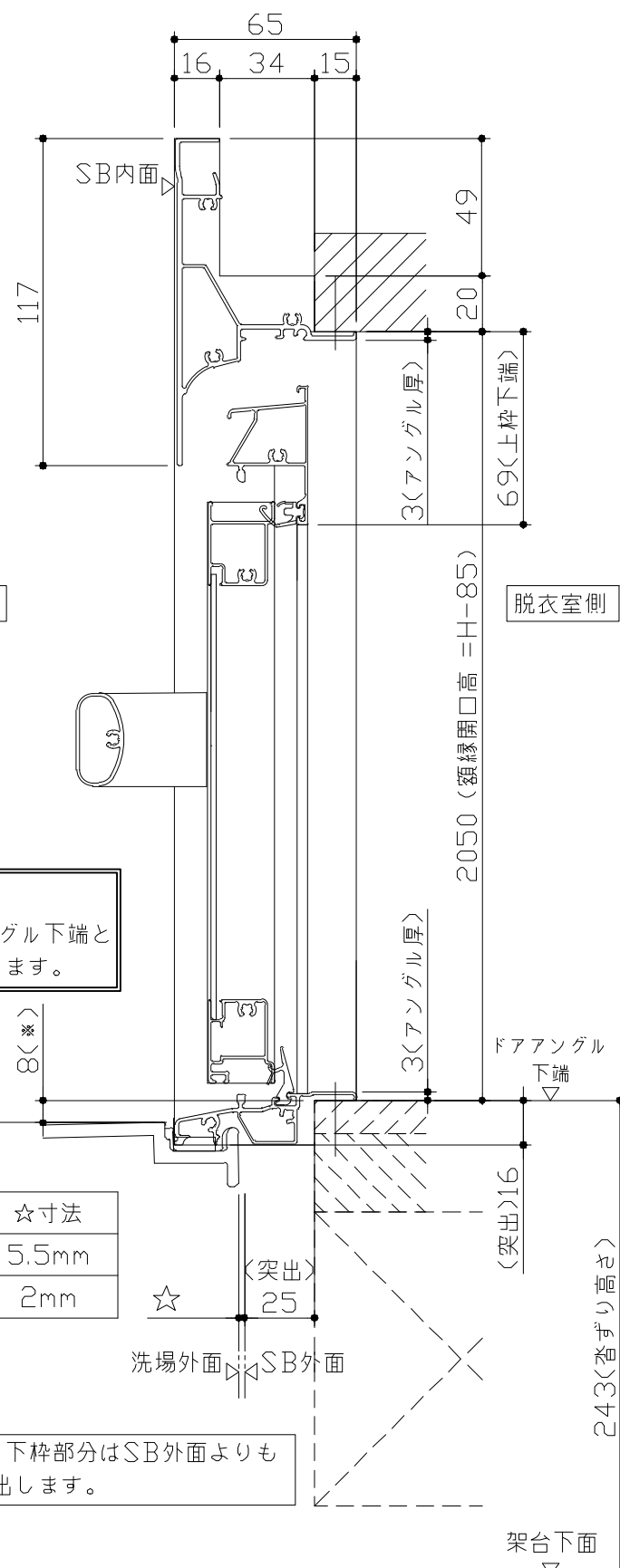
C矢視



F矢視

E矢視

キープクリーンドア：折戸・上部換気口

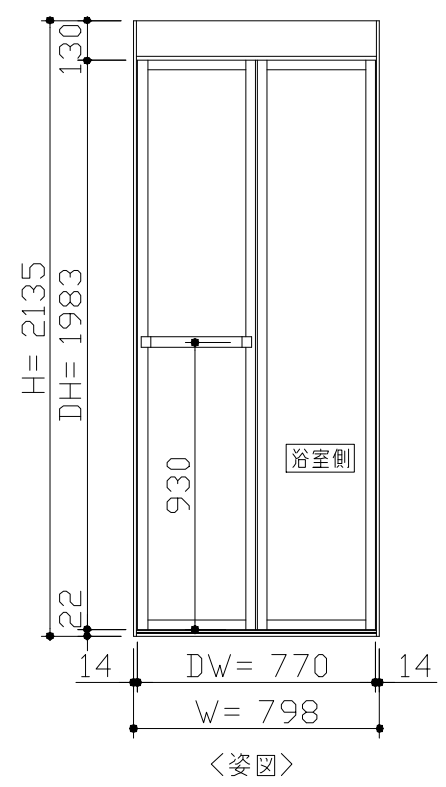


有効開口寸法689mm

■ 留意事項
 ※ 印寸法はドアアングル下端とSBFLの段差を示します。

ドア仕様	☆寸法
キープクリーンフロア	5.5mm
FRPフロア	2mm

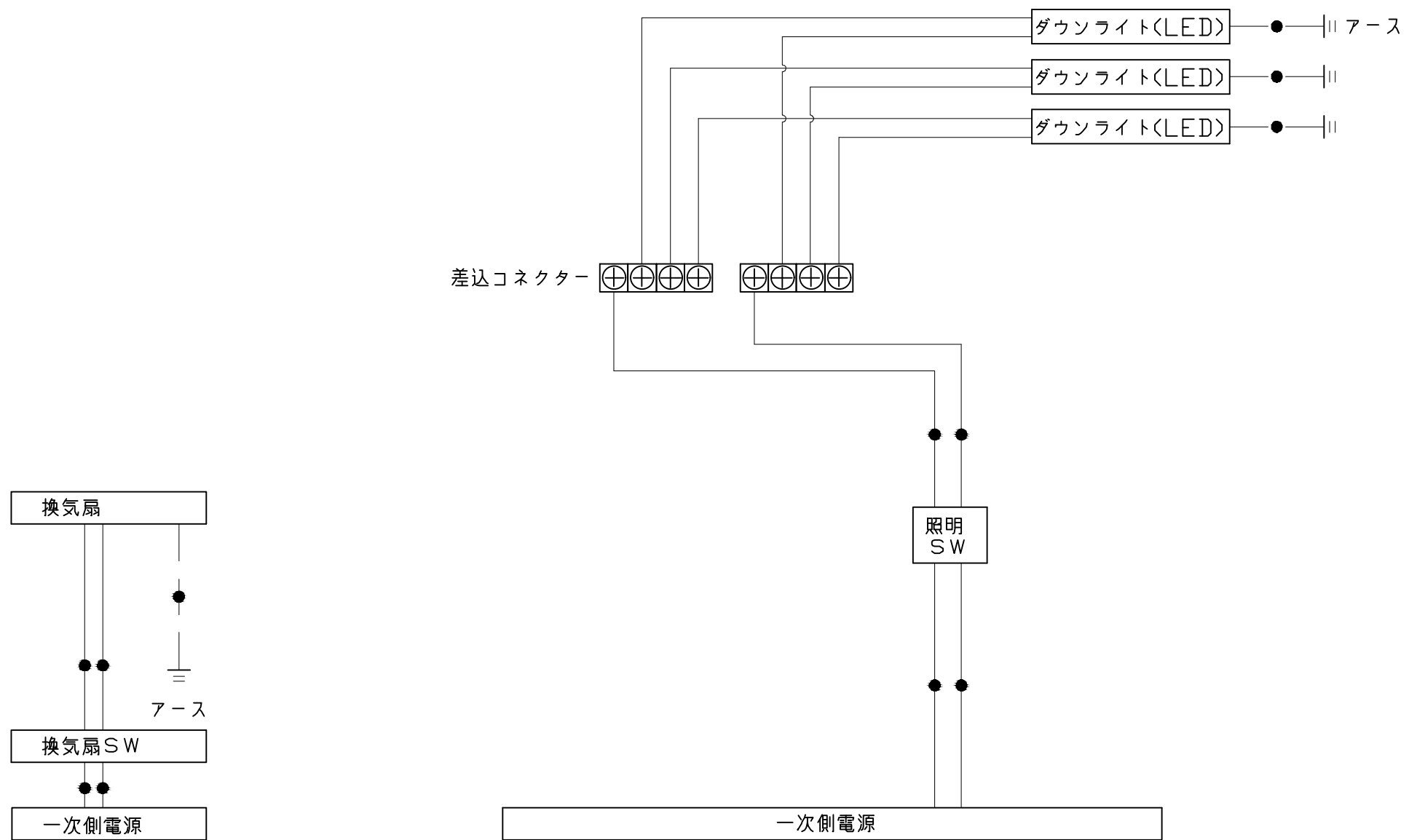
⚠ ドア下枠部分はSB外面よりも突出します。



■ ドア横の管柱、間柱について

- ・ ドアが管柱、間柱にあたらないよう十分に考慮してください。
- ・ 躯体～ドアの寸法は浴室サイズやドア位置変更の有無、躯体状況によって異なる場合があります。

<参考寸法図>



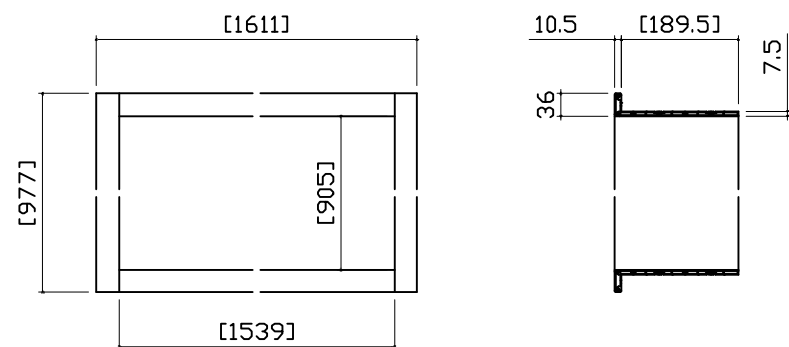
一次側電源から差し込みコネクタ及び電源ボックスまでの工事（●部）については、電気設備に関する技術基準及び内線規定に基づき、指定工事業者（電気工事士）による施工が必要です。

アース端子（線）がついている器具は必ず電気設備の技術基準に従って、接地（アース）工事を行ってください。
→アースが不完全な場合、感電の原因になります。

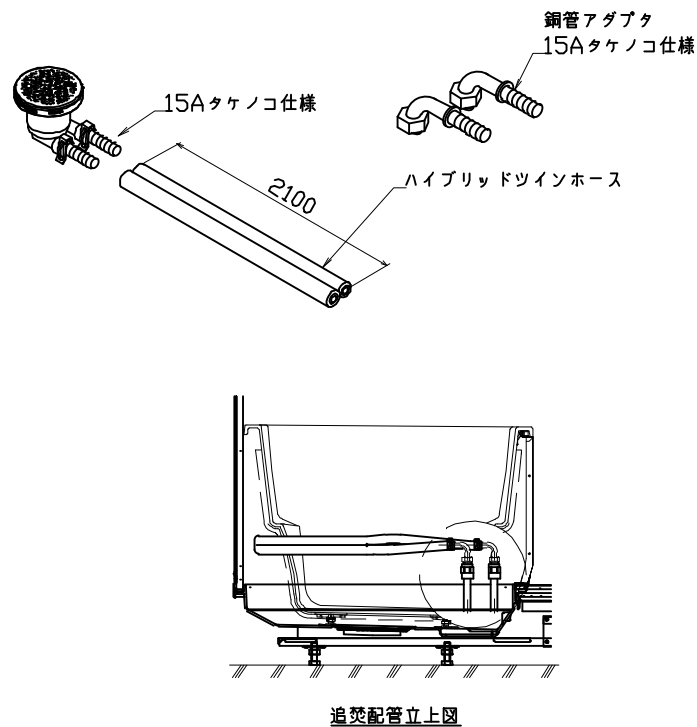
浴槽	洗い場用水栓	照明
<p>本図は参考図面です</p>		<p>ダウンライト LED 4.1W (1灯あたり)</p>
換気機器	シャワーフックスライドバー	ミラー
<p style="text-align: center; border: 1px solid black; padding: 2px;">管工事</p>	<p>材質 パイプ部：ステンレス 台座部：ABS、POM等 フック部：ABS等</p> <p>取付部分詳細</p>	<p>枠：SUS304 t0.8 ミラー：表面防曇コートあり（ロングクリアミラー-A） 表面防曇コートなし（ロングミラー-A）</p>

窓枠フリー

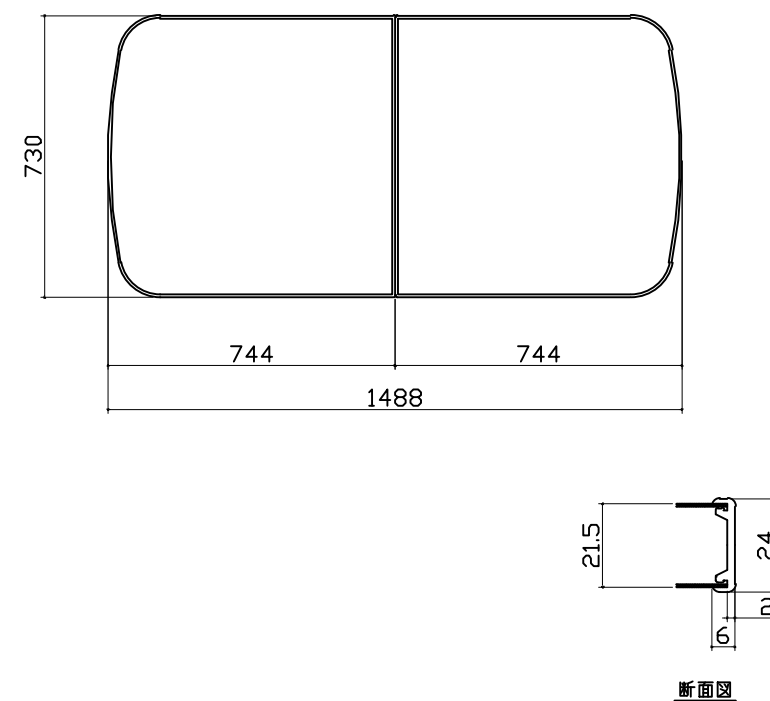
*[]寸法はそれ以下に現地加工することができます。
 **末尾 E-1: フクビ化学工業製、末尾 E-1以外: キョーセイ製
 材質: 窓枠本体/カバー ASAコートPVC …フクビ化学工業
 ASAコートABS …キョーセイ製(ホワイト色)
 AESコートABS …キョーセイ製(ホワイト色以外)
 コーナーピース部 ABS …(共通)



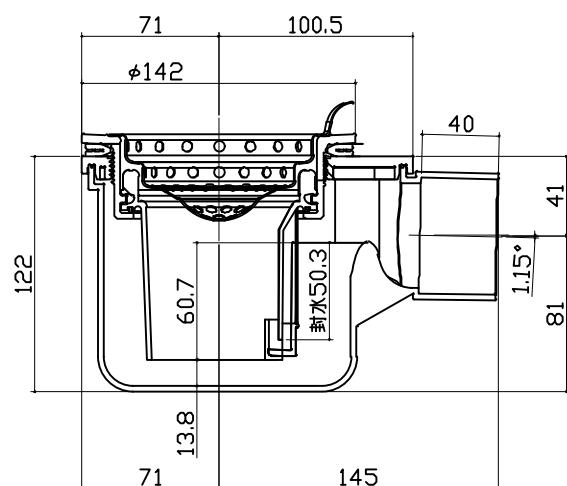
循環金具・フロアダプタ関連



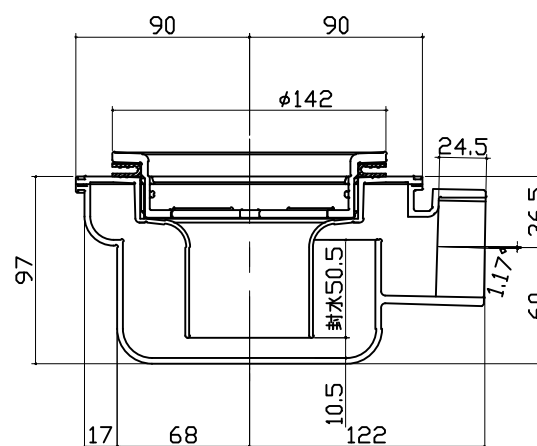
風呂蓋 707MDH-16YK

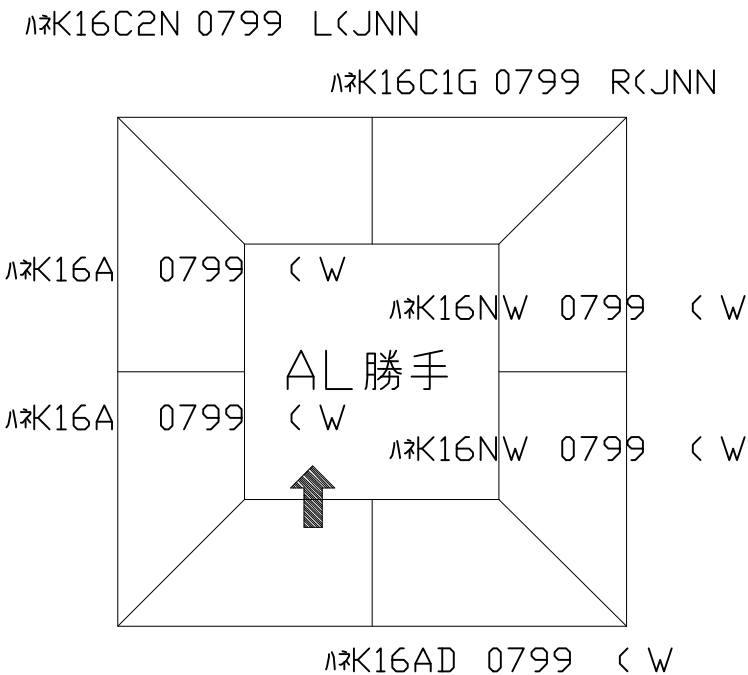
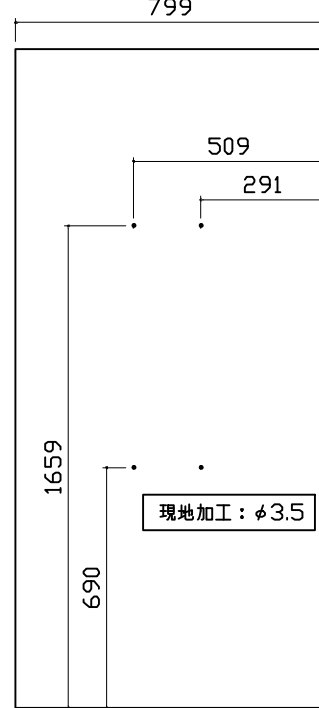


洗い場側排水トラップ



浴槽側排水トラップ



パネル割図	ミラー	シャワーフックスライドバー
<p>パネル割図</p> <p>ΛK16C2N 0799 L<JNN</p> <p>ΛK16C1G 0799 R<JNN</p> <p>ΛK16A 0799 <W</p> <p>ΛK16NW 0799 <W</p> <p>AL勝手</p> <p>ΛK16AD 0799 <W</p> 	<p>ミラー</p> <p>ΛK16C2N 0799 L<JNN</p> <p>799</p> <p>1659</p> <p>690</p> <p>509</p> <p>291</p> <p>現地加工: φ3.5</p> 	<p>シャワーフックスライドバー</p> <p>ΛK16C2N 0799 L<JNN</p> <p>799</p> <p>1774</p> <p>754</p> <p>33</p> <p>33</p> <p>64</p> <p>現地加工: φ3.5</p> 