

システムバス 御見積書

御名前 福岡-天神SR SB9 様

業者 様

商品名 伸びの美浴室

商品御見積金額 **¥557,200 (税込 ¥601,776)**

()内の価格は税込価格 < 税率8% > を表示しています。

(参考) 別途 商品組付費 別途

商品御見積金額には商品組付費は含まれておりません。
商品組付費は現場の状況により変動する事があります。
又、給水・給湯・ガス・ダクト・電気等の接続工事は含まれておりません。

御見積仕様

(システムバス)	
ユニットサイズ	1317(AR勝手)
洗い場仕様	ガラス繊維強化樹脂 < FRP >
浴槽材質	FRP
カラー	ホワイト
形状	セミスクエア浴槽
カウンター材質	樹脂
カラー	ホワイト
エプロン材質	樹脂
カラー	ホワイト
浴室パネル材質	高品位ホーロー
カラー	ウッドホワイト
ガス種	未定
周波数	60Hz

御確認事項

作成日 2017年7月18日
プラン番号 2100B-1707-0202T
現場番号 A6484775

タカラスタンダード株式会社
天神ショールーム
福岡県福岡市中央区天神1-13-6
西鉄天神ビル1F
TEL 092-741-8006 / FAX 092-741-8060
福岡支社 販売課
TEL 092-431-5864 / FAX 092-431-5396

担当営業	担当アドバイザー	プラン作成者

備考

29(MG小物)既存利用のため手配不要です。
2面オープン展示につきドア設置無し。
受注生産 4面柄(ウッドホワイト)

--	--

御名前 福岡-天神SR SB9

様

現場番号	A6484775	プラン番号	2100B-1707-0202T	作成日	2017/7/18
------	----------	-------	------------------	-----	-----------

御見積明細 システムバス

NO	商品名	仕様	数量	単価	金額
1	伸びの美浴室Pタイプ 1317サイズ		1	415,000	415,000
2	架台	低床タイプ ボルト脚架台	1		
3	ドア	折戸<800mm幅>(ホワイト)(18サイズ)	1		
4	洗い場	FRP洗い場(ホワイトグレー)	1		
5	浴槽	FRP(高断熱浴槽)	1	+3,000	+3,000
6	エプロン	保温材なし	1		
7	浴槽形状	セミスクエア浴槽	1		
8	循環金具水受けトレイセット	なし	1		
9	浴槽ハンドグリップ	なし	1		
10	浴槽パン	あり	1		
11	洗い場用水栓	サーモ水栓(樹脂ホース)KF9032S	1		
12	洗い場用水栓	エコシャワー(節水+手元止水)	1	+6,500	+6,500
13	浴槽用水栓	浴槽側水栓なし	1		
14	カウンター	ワイドカウンター	1		
15	シャワーフック/スライドバー	シャワーフックスライドバー(TN-90)	1	+8,800	+8,800
16	シャワーフック/スライドバー	シャワーフックなし	1		
17	浴室パネル	ハイクラス(全面デザイン4面同柄)(Fタイプ)	1	+55,000	+55,000
18	浴室パネルタオル穴	タオル掛け穴なし	1		
19	天井	フラット天井	1		
20	換気機器	天井換気扇	1		
21	換気機器開口	工場開口	1		
22	照明	天井付スクエア照明+ダウンライト(1灯)<白色>	1	+15,000	+15,000
23	天井照明開口	工場開口	1		
24	ミラー	ロングクリアミラー	1	+16,000	+16,000
25	風呂フタ	組み合わせ式風呂フタ	1	+11,000	+11,000
26	タオル掛け	タオル掛けなし	1		
27	ハンドバー	ステン I型600タイプ	1	+8,000	+8,000
28	収納棚	クリアタイプ(3段)	1	+17,000	+17,000
29	どこでもラック	マルチラック(ホワイト)	1	+1,900	+1,900
30	給水給湯管	洗い場1水栓	1		

御名前 福岡-天神SR SB9 様

現場番号	A6484775	プラン番号	2100B-1707-0202T	作成日	2017/7/18
------	----------	-------	------------------	-----	-----------

御見積明細 システムバス

NO	商品名	仕様	数量	単価	金額
31	トラップカバー	なし	1		
システムバス合計			31		¥557,200
商品総合計			31		¥557,200

御見積明細の価格には消費税は含まれておりません。別途消費税が必要となります。

(参考) 別途 商品組付費

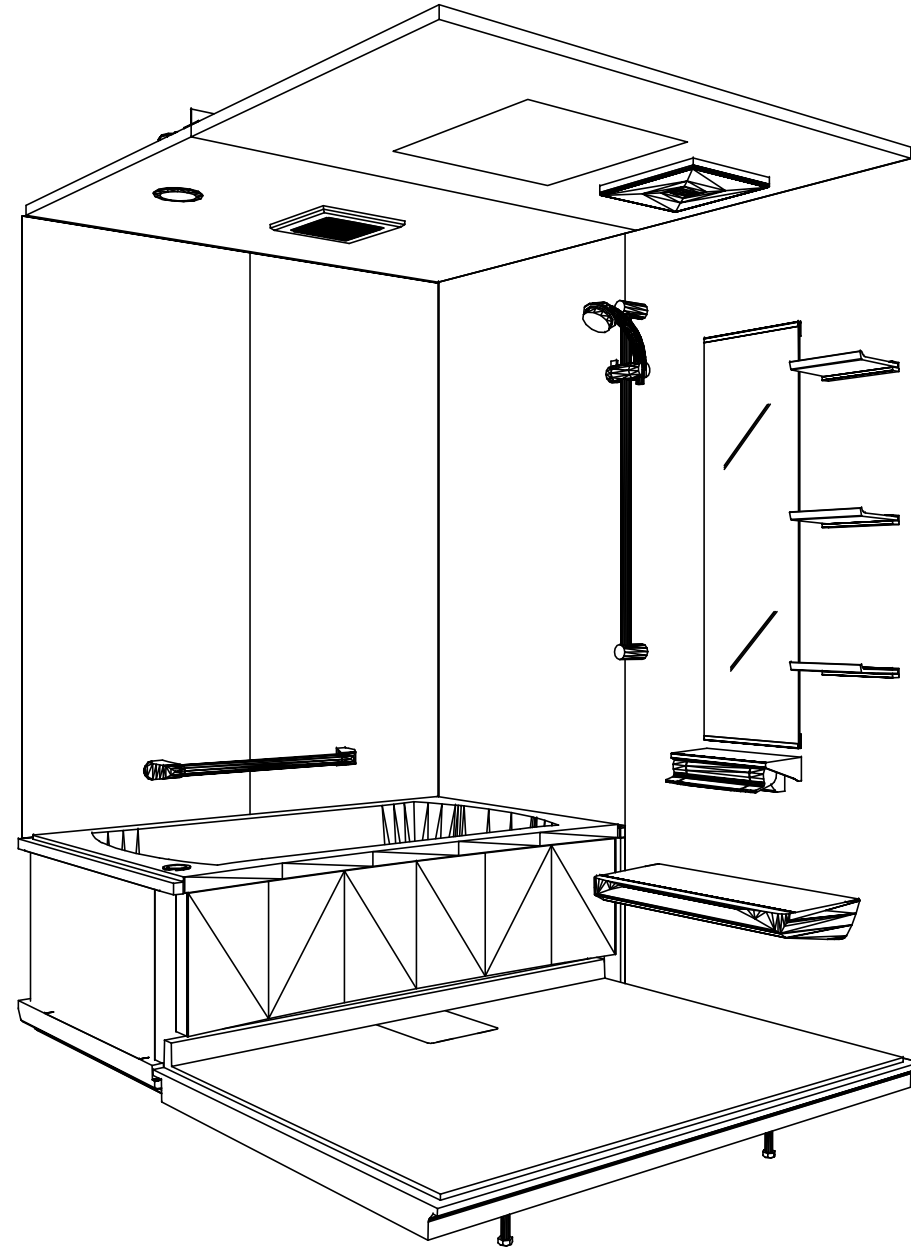
システムバス商品組付費

別途

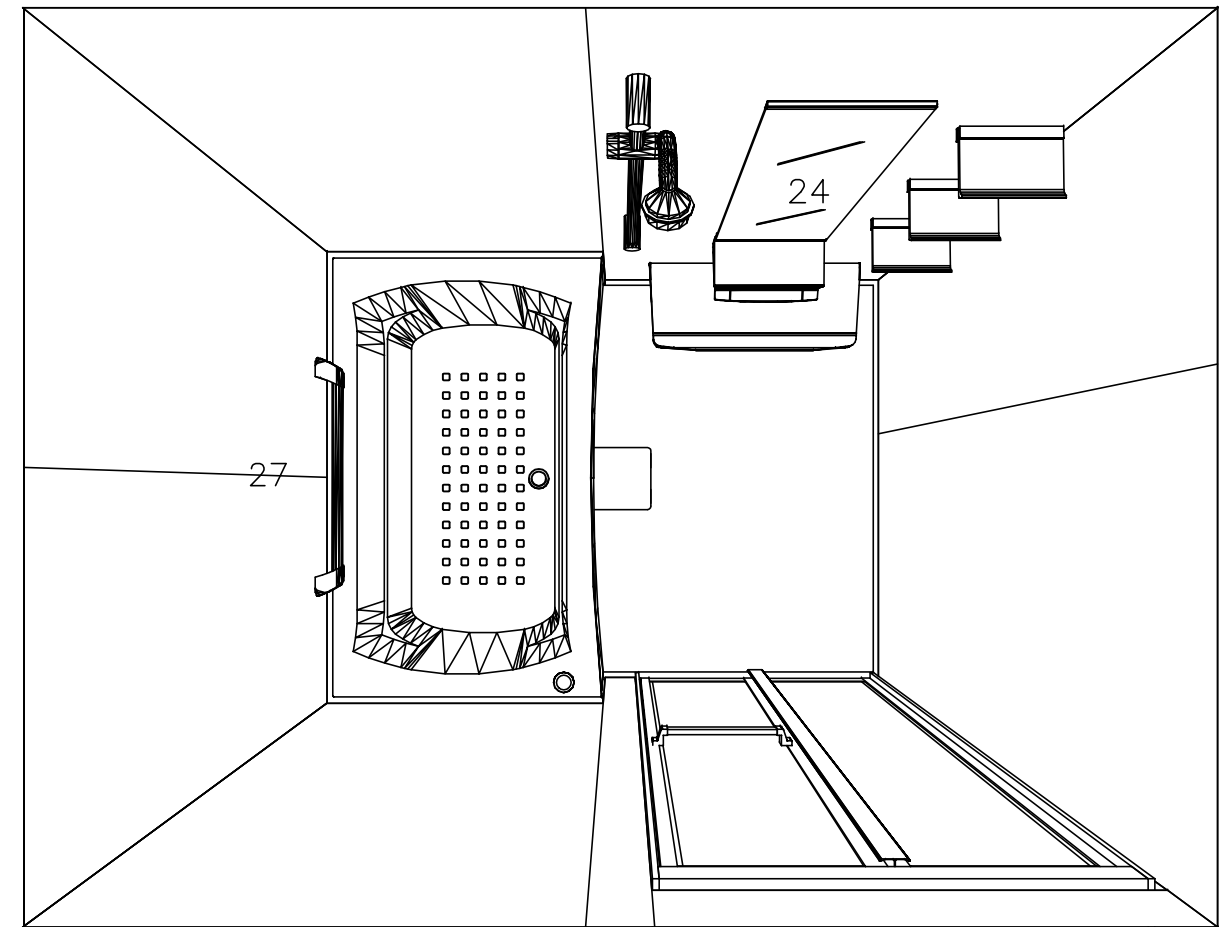
商品組付費は現場の状況により変動する事があります。又、給水・給湯・ガス・ダクト・電気等の接続工事は含まれておりません。

()内の価格は税込価格 < 税率 8% > を表示しています。

パース



鳥瞰図



3

1317

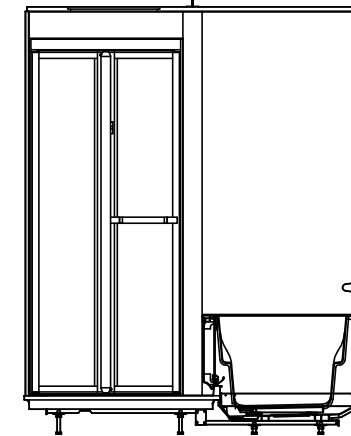
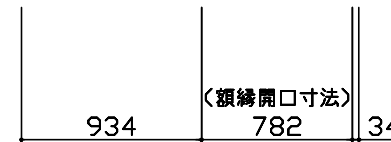
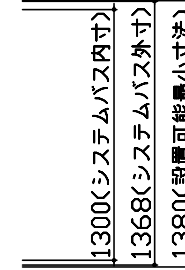
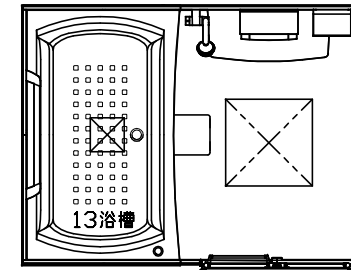
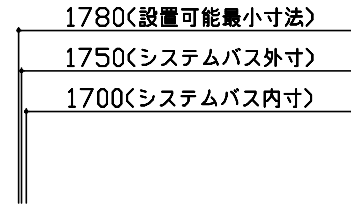
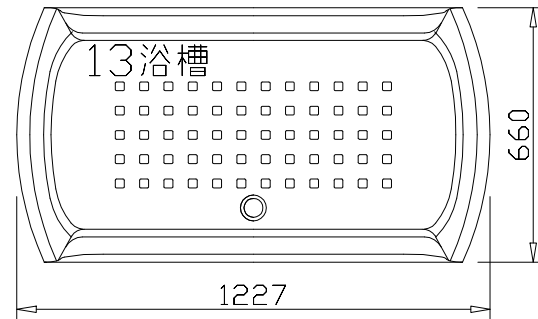
ガラス繊維強化樹脂<FRP>浴槽
フラット天井
天井換気扇

このレイアウトプランは参考図面ですので価格・仕様・設置・納期等の詳細については注文依頼先、設置業者の方に必ず確認して頂きますようお願い致します。

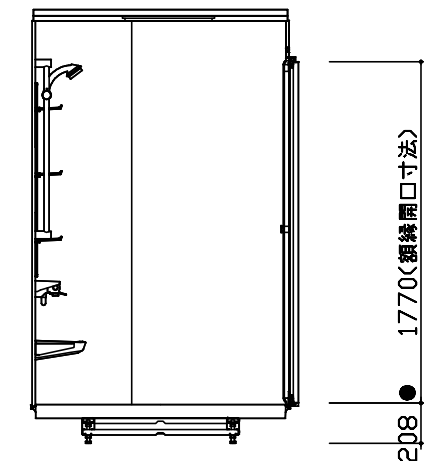
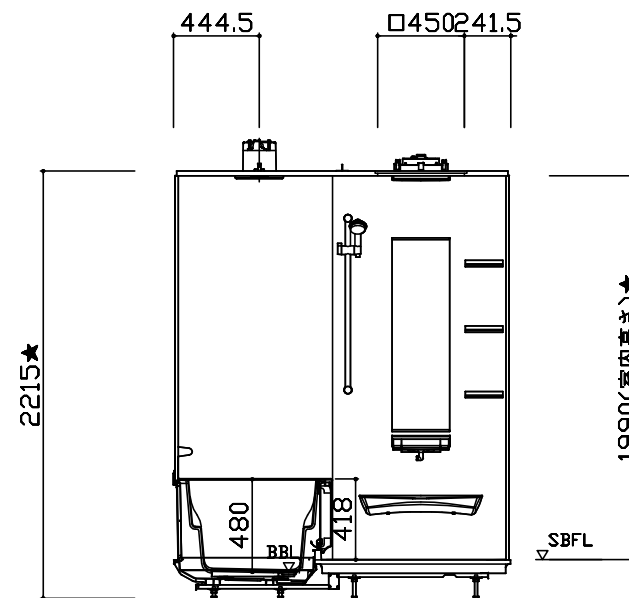
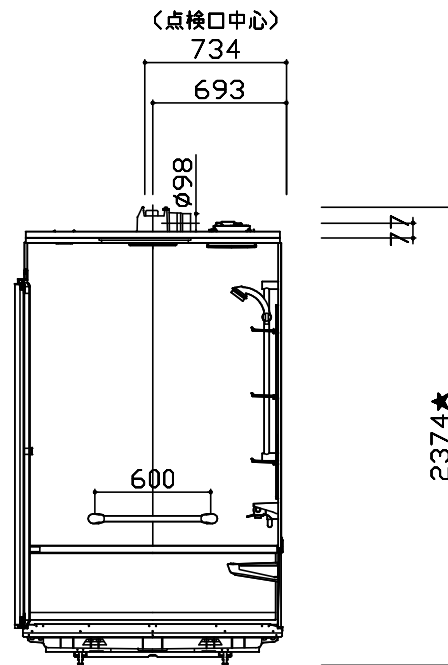
伸びの美浴室

このレイアウトプランは参考図面ですので価格・仕様・設置・納期等の詳細については注文依頼先、設置業者の方に必ず確認して頂きますようお願い致します。

- ・土間は架台底面より多少のクリア寸法を考慮して仕上げてください。
- ・ハンドバー設置位置は参考です。ご確認をお願いします。
- ・天井の寸法はご確認をお願いします。(★印)



ボルト脚架台高さについて
 ! ボルト脚架台の高さは図面表記より+11～-9の調整代があります



Takara standard
 タカラスタンダード株式会社

物件名称 : 福岡-天神SR SB9様邸
 現場番号 : A6484775
 プラン番号 : 2100B-1707-0202T

縮尺 : 1:40
 作成日 : 2017年7月18日

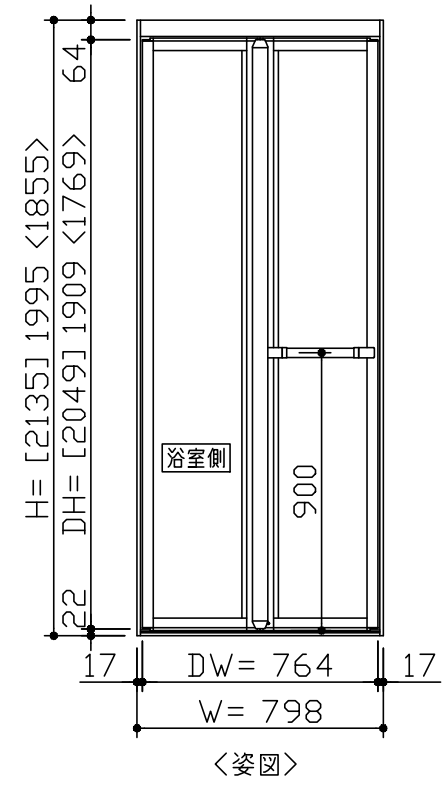
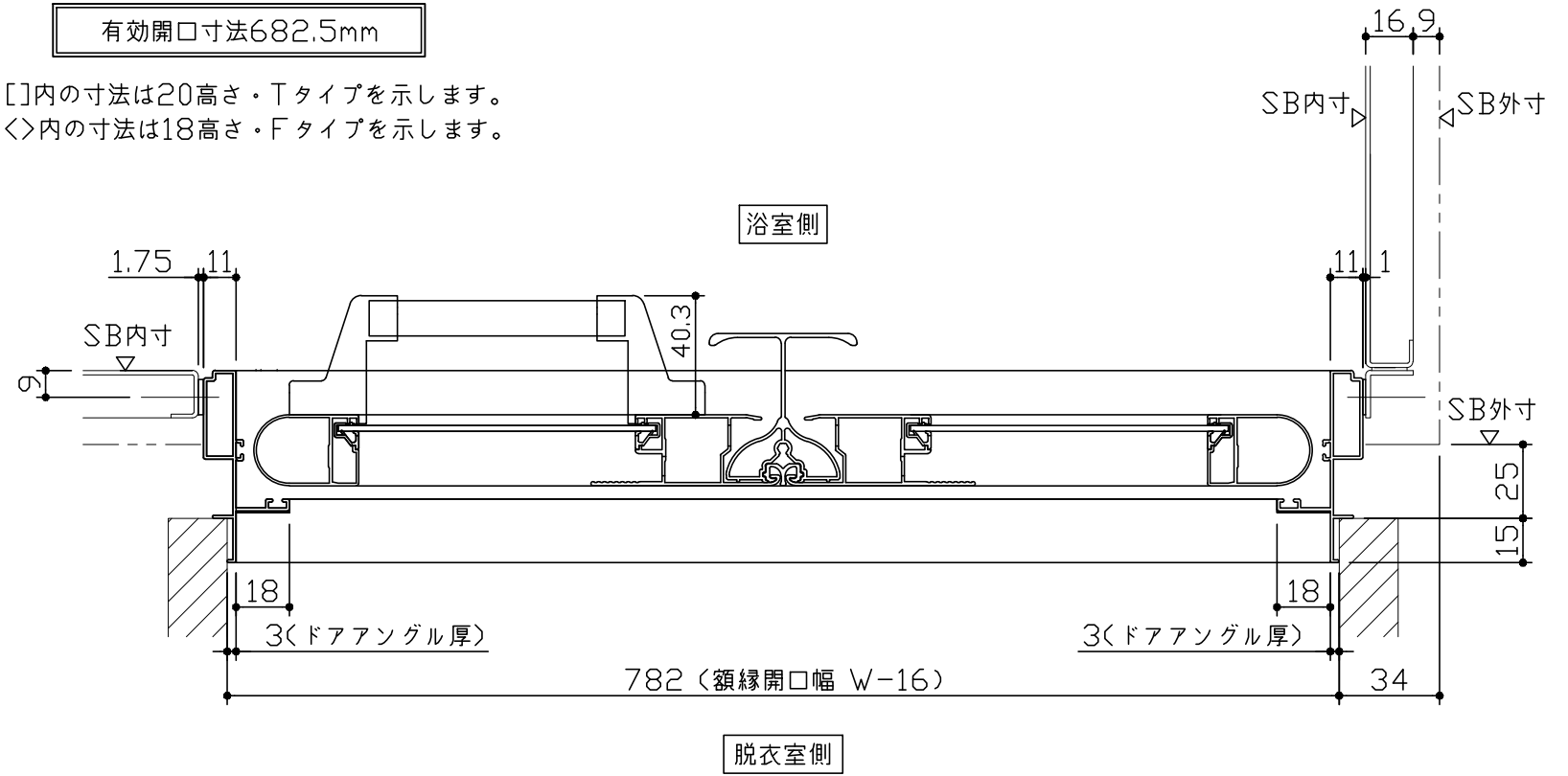
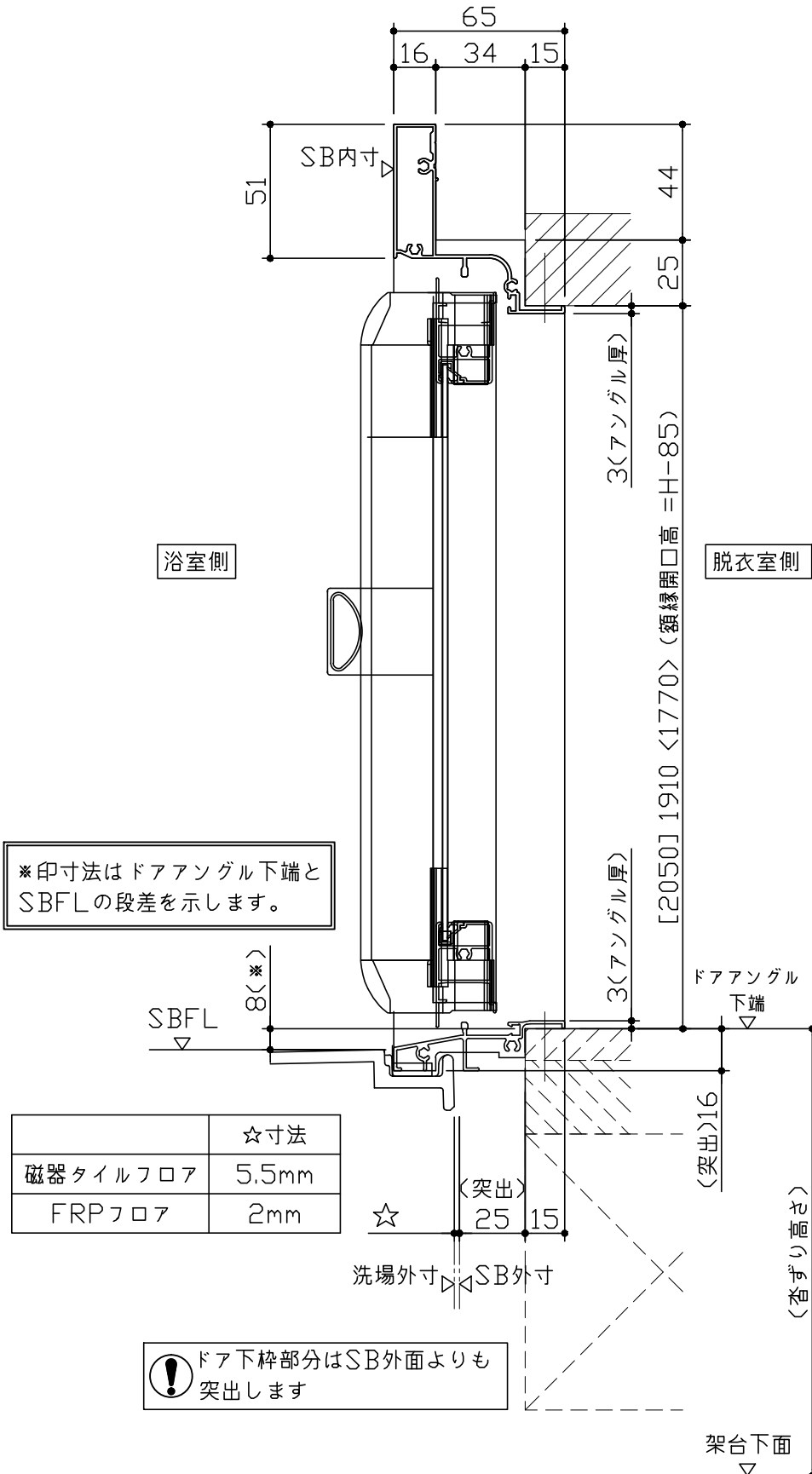
天神ショールーム
 担当営業 :
 担当アドバイザー :

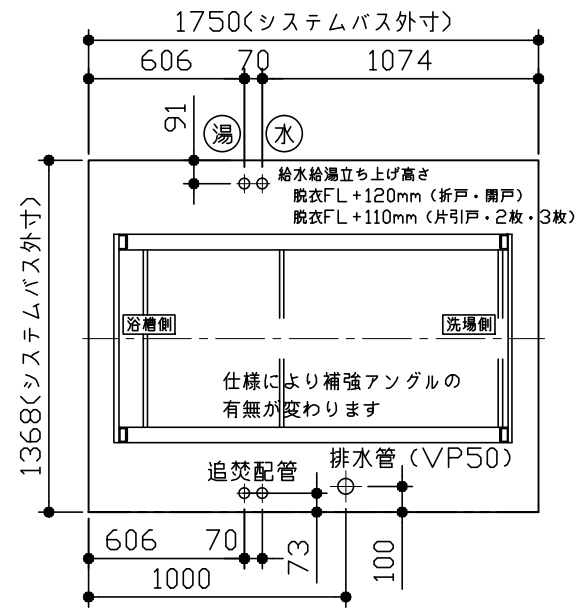
ドア取合詳細図

折戸ホワイト (AWTオレド 8)

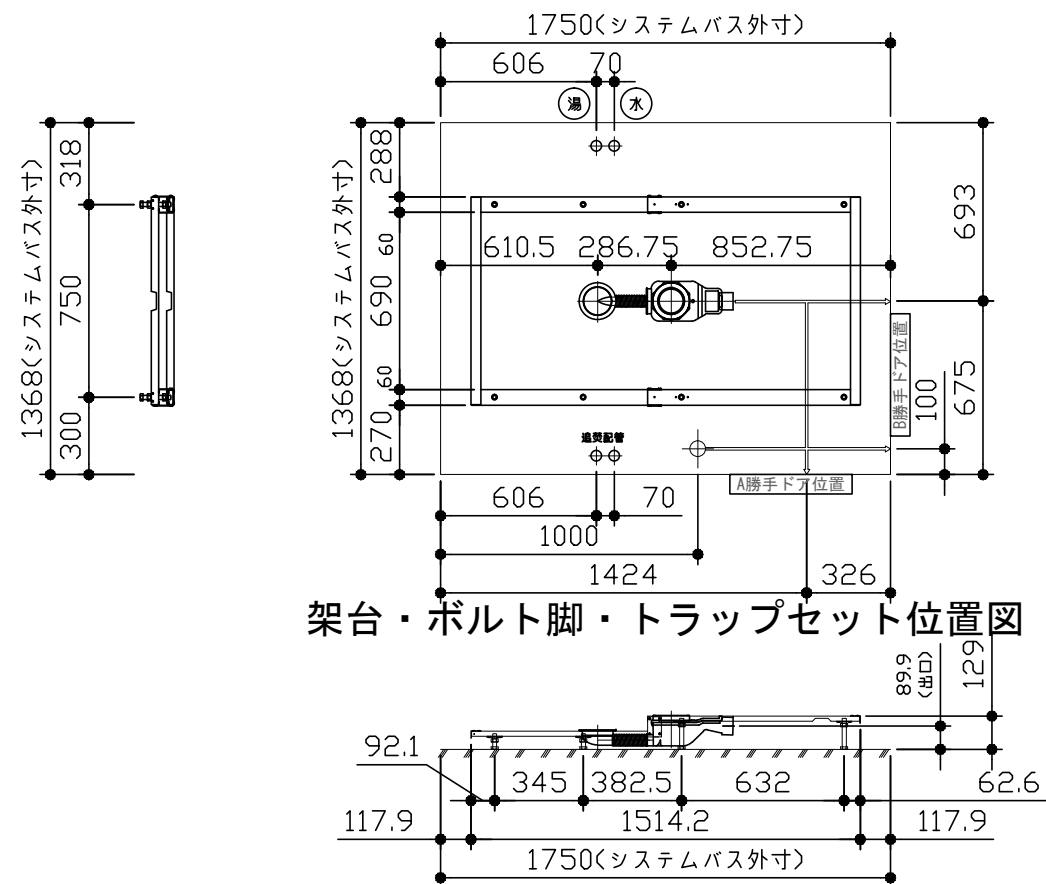
有効開口寸法682.5mm

[]内の寸法は20高さ・Tタイプを示します。
 < >内の寸法は18高さ・Fタイプを示します。

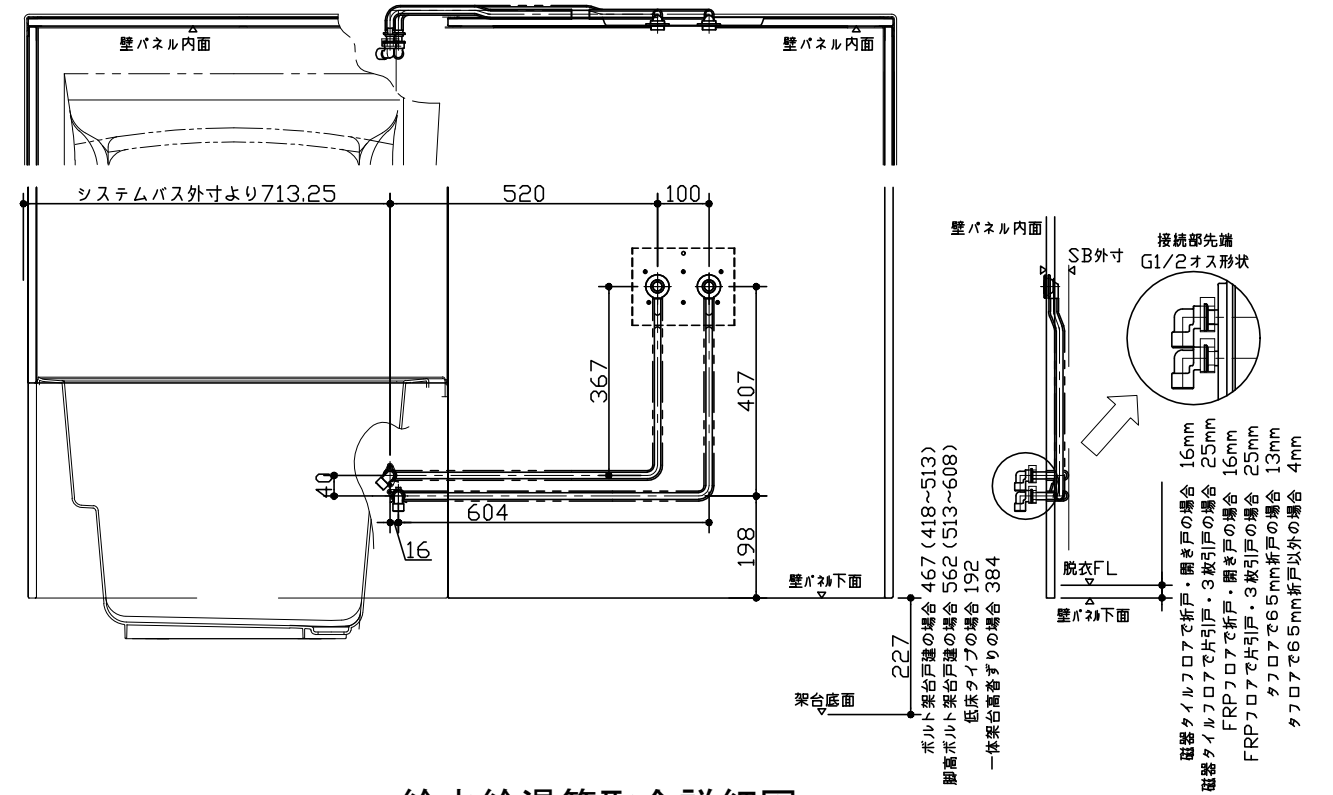




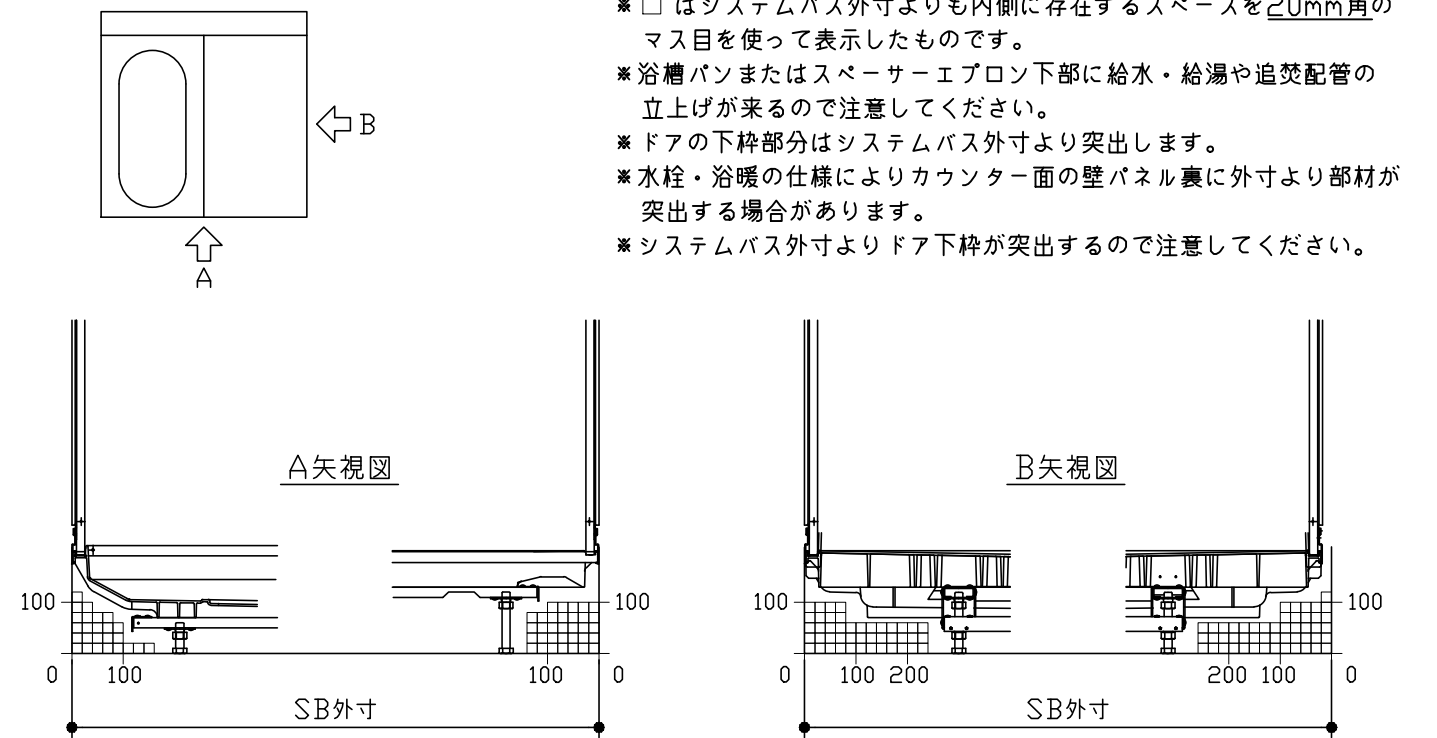
給水給湯管・追焚配管立上げ位置図



架台・ボルト脚・トラップセット位置図

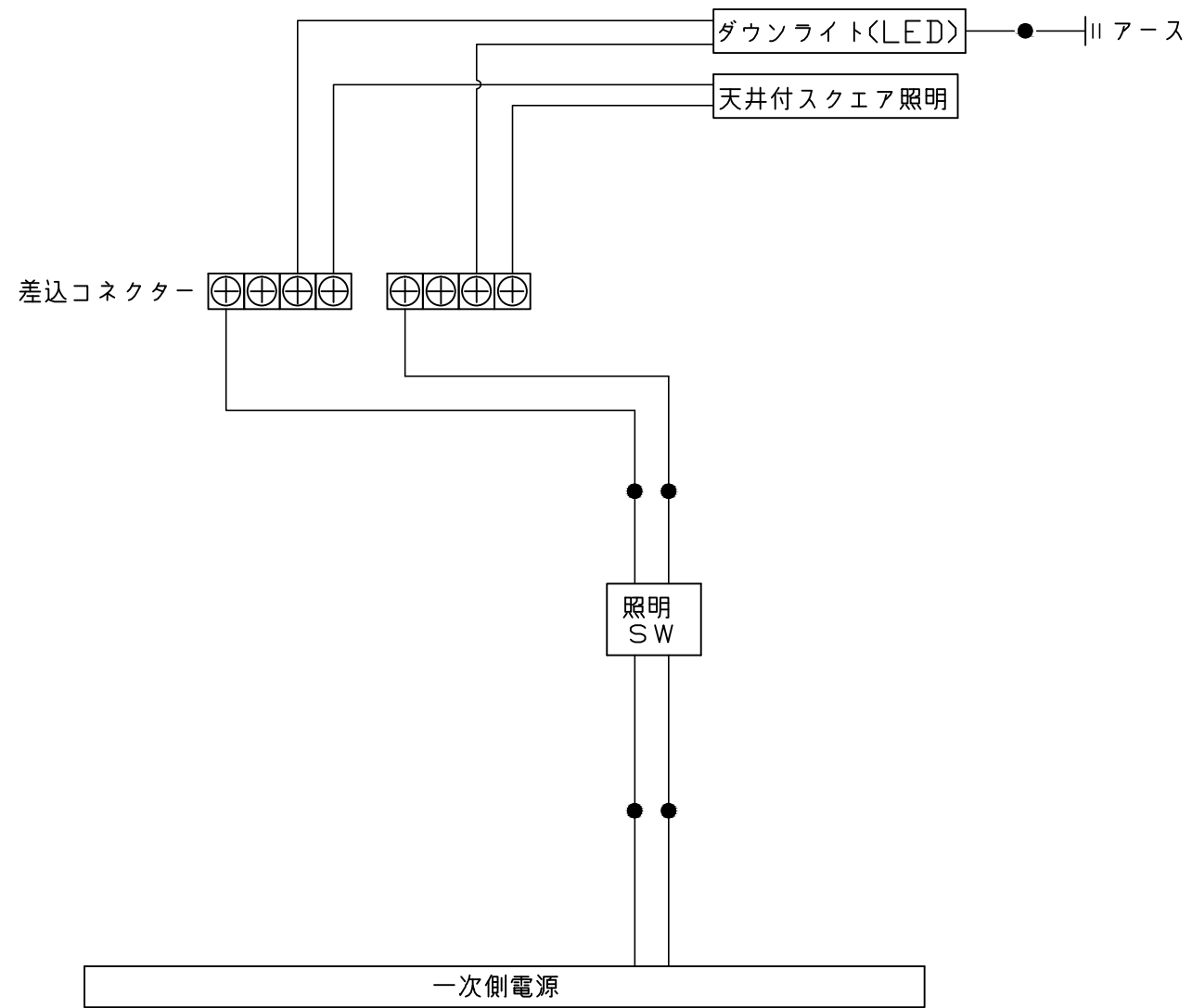
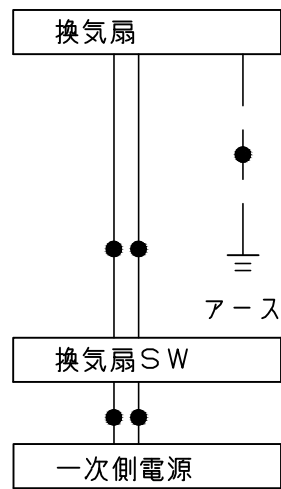


給水給湯管取合詳細図



床下空間詳細図

電気配線図



一次側電源から差し込みコネクター及び電源ボックスまでの工事(●部)については、電気設備に関する技術基準及び内線規定に基づき、指定工事業者(電気工事士)による施工が必要です。