

# システムバス 御見積書

御名前 新大田SRSB 9 様

業者 \_\_\_\_\_ 様

商品名 伸びの美浴室

作成日 2017年8月4日  
 プラン番号 1440C-1707-0136T  
 現場番号 A6651326

タカラスタンダード株式会社  
 大田営業所  
 東京都大田区上池台1丁目1番6号  
 TEL 03-5702-1320 / FAX 03-5702-1321

東京大田ショールーム  
 TEL 03-5702-1250 / FAX 03-5702-1251

商品御見積金額 **¥949,300 (税込 ¥1,025,244)**

( )内の価格は税込価格 < 税率8% > を表示しています。

**(参考) 別途 商品組付費 別途**

商品御見積金額には商品組付費は含まれておりません。  
 商品組付費は現場の状況により変動する事があります。  
 又、給水・給湯・ガス・ダクト・電気等の接続工事は含まれておりません。

担当営業	担当アドバイザー	プラン作成者
小西	常木	常木

**備考**

H29.8改廃

**御見積仕様**

(システムバス)	
ユニットサイズ	1616(BL勝手)
洗い場仕様	中級タイル
浴槽材質	アクリル人造大理石
カラー	シュガーホワイト
形状	ラウンド浴槽(ベンチ付)
カウンター材質	アクリル人造大理石
カラー	シュガーホワイト
エプロン材質	ステンレス(カラーコーティング)
カラー	ブラック
浴室パネル材質	高品位ホーロー
カラー	ブリックダーク
ガス種	未定
周波数	50Hz

**御確認事項**

--	--

御名前 新大田SRSB 9

様

現場番号	A6651326	プラン番号	1440C-1707-0136T	作成日	2017/8/4
------	----------	-------	------------------	-----	----------

## 御見積明細 システムバス

NO	商品名	仕様	数量	単価	金額
1	伸びの美浴室ベーシックJタイプ 1616サイズ		1	579,000	579,000
2	架台	低床タイプ ボルト脚架台	1		
3	ドア	開き戸<800幅>(グレー)(19サイズ)	1	+22,500	+22,500
4	洗い場	中級タイル(カームダークグレー)	1		
5	浴槽	アクリル人造大理石浴槽(高断熱浴槽)	1		
6	排水口カバー	ステンレス	1		
7	エプロン	カラーステンレス(保温材あり)	1		
8	浴槽形状	16ラウンド浴槽(ベンチ付)	1		
9	浴槽ハンドグリップ	2本仕様	1	+7,000	+7,000
10	洗い場用水栓	単独型プッシュ式水栓(メタルホース)SB280 水栓カウンター(チャコールグレー)	1	+122,000	+122,000
11	洗い場用水栓	標準シャワーヘッド<節水仕様>	1		
12	浴槽用水栓	浴槽側水栓なし	1		
13	カウンター	人大スクエアカウンター	1	+30,000	+30,000
14	シャワーフック/スライドバー	シャワーフックスライドバー(手すりタイプ)	1	+14,000	+14,000
15	シャワーフック/スライドバー	シャワーフックなし	1	-700	-700
16	浴室パネル	ハイクラス(一面デザイン周辺パール調 周辺色:ブラック)(Fタイプ)	1	+40,000	+40,000
17	浴室パネルタオル穴	タオル掛け穴なし	1		
18	天井	高光沢フラット天井	1		
19	換気機器	天井換気扇無し仕様	1	-3,500	-3,500
20	換気機器開口	現場開口	1		
21	照明	ストレートライン照明(調光機能付き)	1	+64,000	+64,000
22	ミラー	ワイドクリアミラー(収納棚対応)	1	+33,000	+33,000
23	風呂フタ	組み合わせ式風呂フタ	1		
24	タオル掛け	クリアタイプ	1	+4,000	+4,000
25	収納棚	クリアタイプ(2段)	1	+13,000	+13,000
26	給水給湯管	洗い場1水栓	1		
27	トラップカバー	なし	1		
28	壁面スピーカー	どこでもスピーカー	1	+25,000	+25,000
システムバス合計			28		¥949,300

商品総合計

28

¥949,300

御名前 新大田SRSB 9 様

現場番号	A6651326	プラン番号	1440C-1707-0136T	作成日	2017/8/4
------	----------	-------	------------------	-----	----------

御見積明細の価格には消費税は含まれておりません。別途消費税が必要となります。

**(参考) 別途 商品組付費**

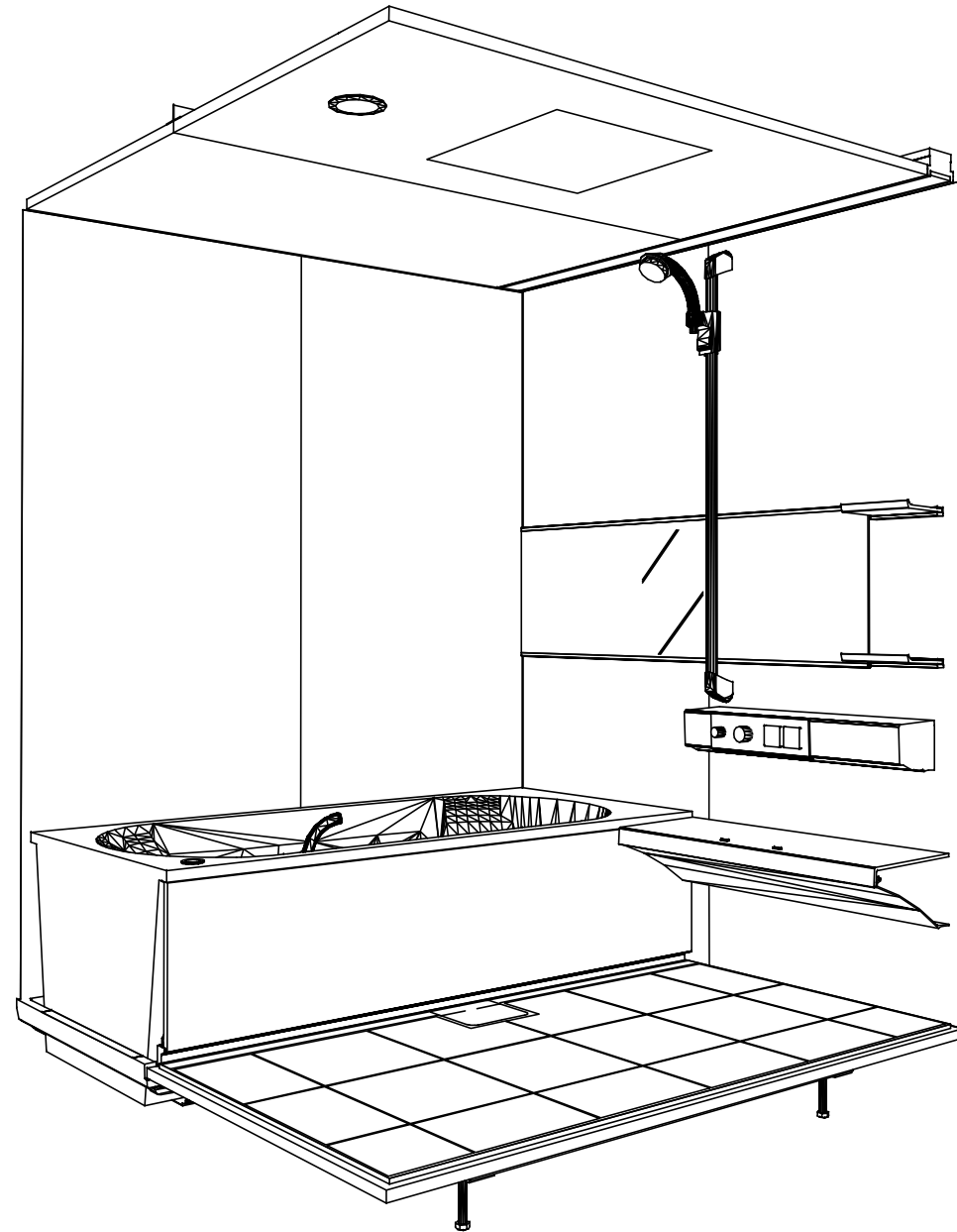
システムバス商品組付費

別途

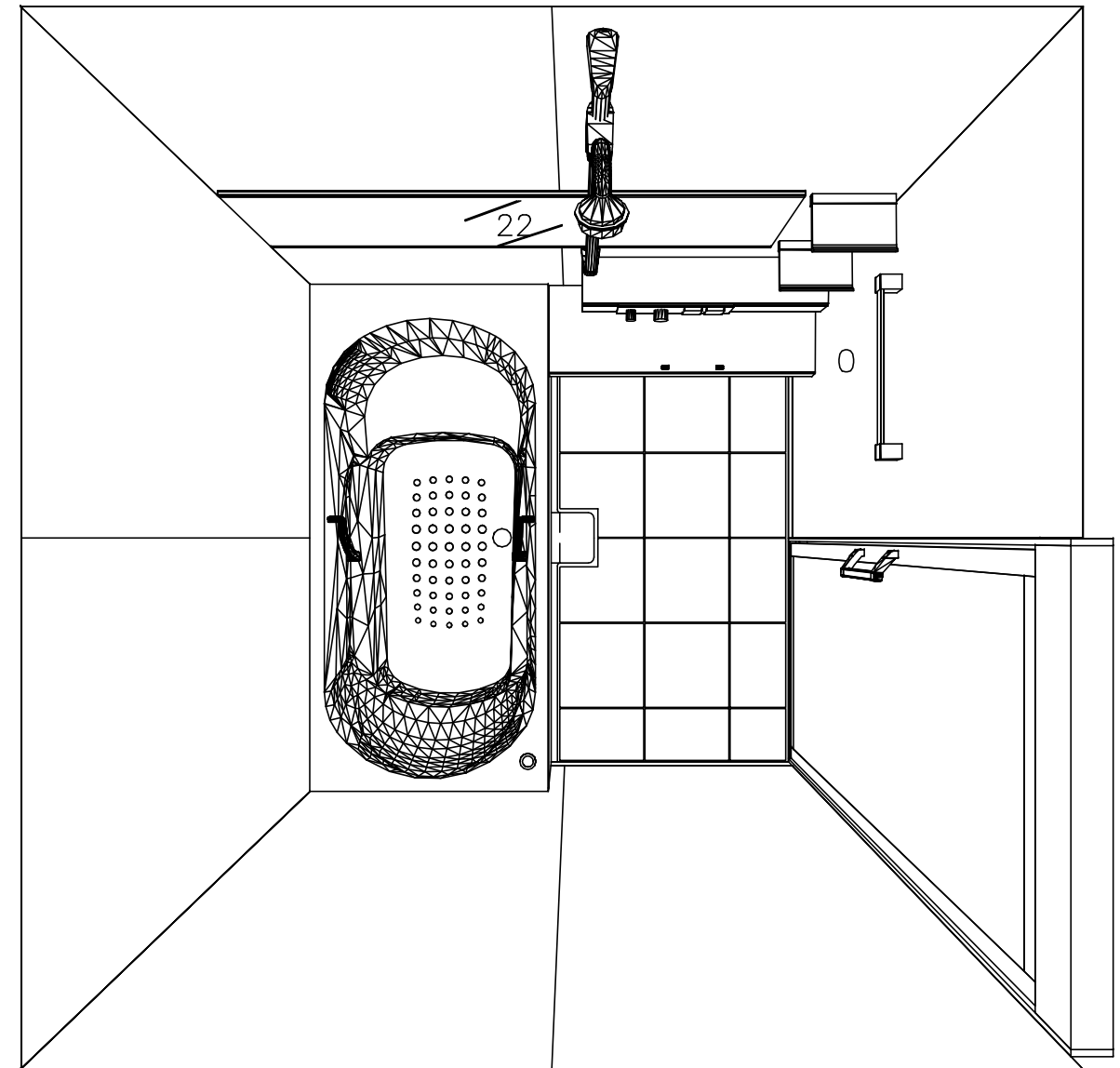
商品組付費は現場の状況により変動する事があります。又、給水・給湯・ガス・ダクト・電気等の接続工事は含まれておりません。

( )内の価格は税込価格 < 税率8% > を表示しています。

パース



鳥瞰図



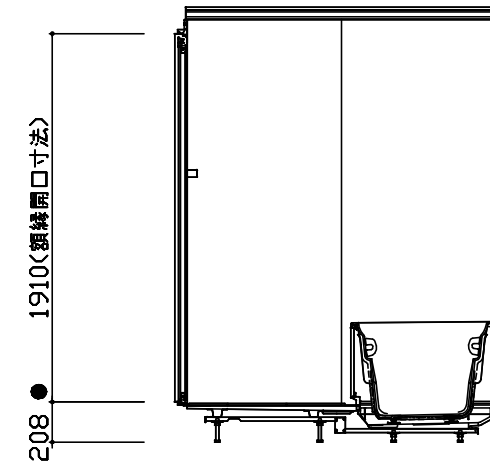
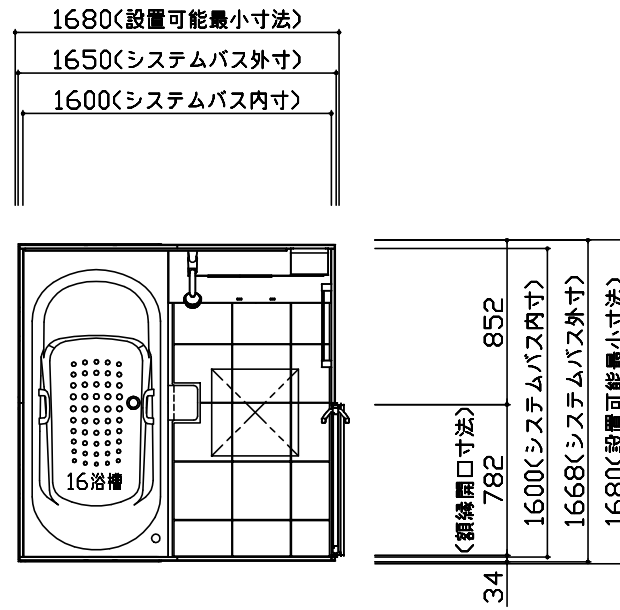
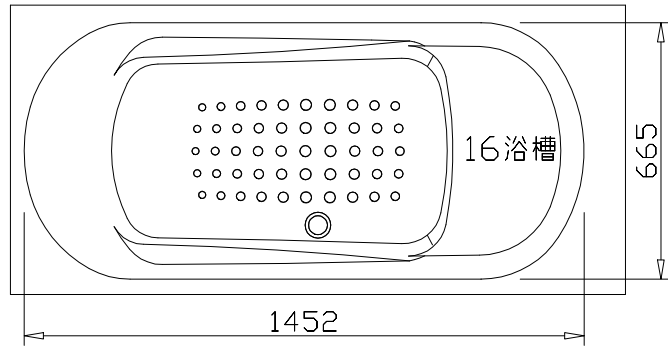
1616  
アクリル人造大理石浴槽  
高光沢フラット天井  
換気機器なし

このレイアウトプランは参考図面ですので価格・仕様・設置・納期等の詳細については注文依頼先、設置業者の方に必ず確認して頂きますようお願い致します。

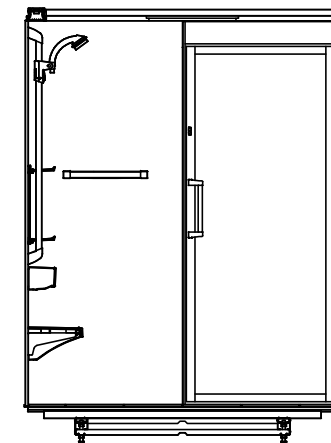
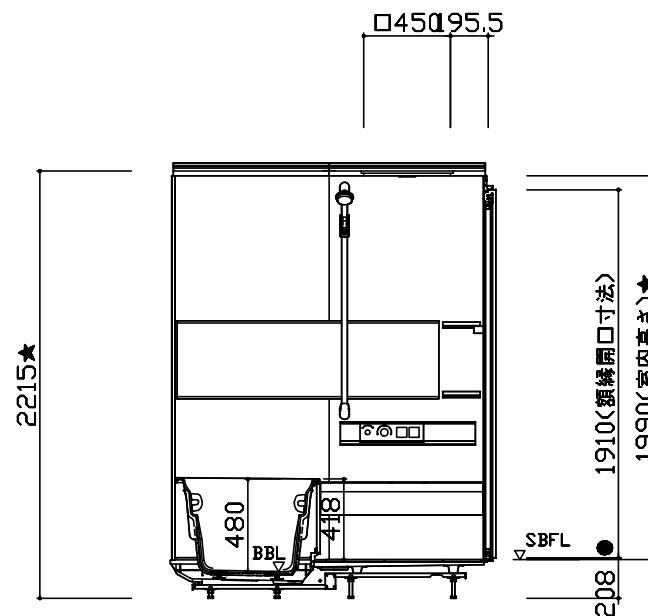
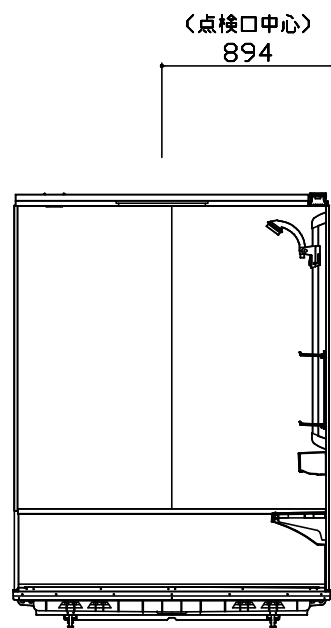
# 伸びの美浴室

このレイアウトプランは参考図面ですので価格・仕様・設置・納期等の詳細については注文依頼先、設置業者の方に必ず確認して頂きますようお願い致します。

- ・土間は架台底面より多少のクリア寸法を考慮して仕上げてください。
- ・ハンドバー設置位置は参考です。ご確認をお願いします。
- ・天井の寸法はご確認をお願いします。(★印)



**ボルト脚架台高さについて**  
 ! ボルト脚架台の高さは図面表記より+11～-9の調整代があります



伸びの美浴室

本体仕様表

洗場パン	ステンレス/300角磁器タイル貼 保温材内蔵
浴槽パン	強化樹脂成形品
浴槽	アクリル人造大理石 グリップ付 裏面保温材・高断熱仕様 (発泡ウレタン)
浴槽エプロン	ステンレス(カラーコーティング) 裏面保温材 (発泡ポリエチレン)
カウンター	アクリル人造大理石
浴室パネル	鋼板硬質ホーロー 裏面保温材 タオル掛け穴:なし
天井	高光沢パナソニック(内部発泡樹脂) 換気機器開口:なし 天井照明開口:なし
ドア	開き戸(アルミ框/樹脂ガラス)
窓1	ー
窓2	ー
窓枠1	ー
窓枠2	ー
排水トラップ	洗い場:ABS樹脂, 浴槽:ASA樹脂 封水50mm
雑排水配管	ー
室内容量	5.1立方メートル
製品重量	300kg
浴槽満水量	285リットル

アクセサリ仕様表

ミラー	ワイドクリアミラー(収納棚対応) くもり止め加工
収納棚	樹脂製 (2段)
タオル掛け	樹脂製
洗場側水栓	サーモシャワー付・タッチ式(メタルホース仕様・SB280LAB(M)/RAB(M))
浴槽側水栓	ー
兼用水栓	ー
スライドバー	シャワーフックスライドバー (手すりタイプ) シルバー
照明	ストレートライン照明 (LED 23.7W調光機能付)
換気機器	ー
フロフタ	組合せ式(アルミ複合板:2枚)
給水給湯管	銅管(10A)

Takara standard  
タカラストANDARD株式会社

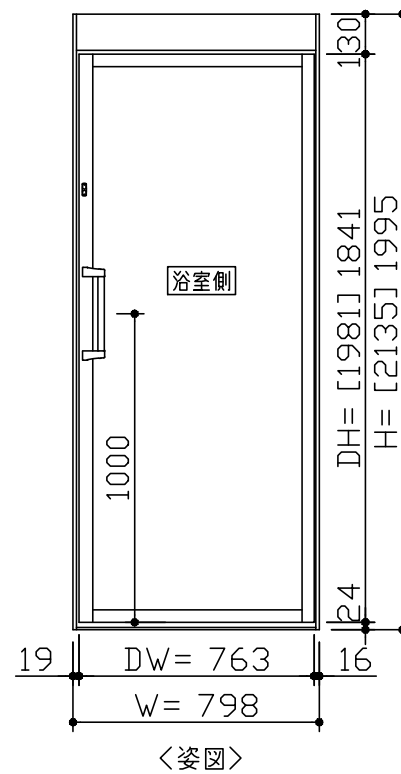
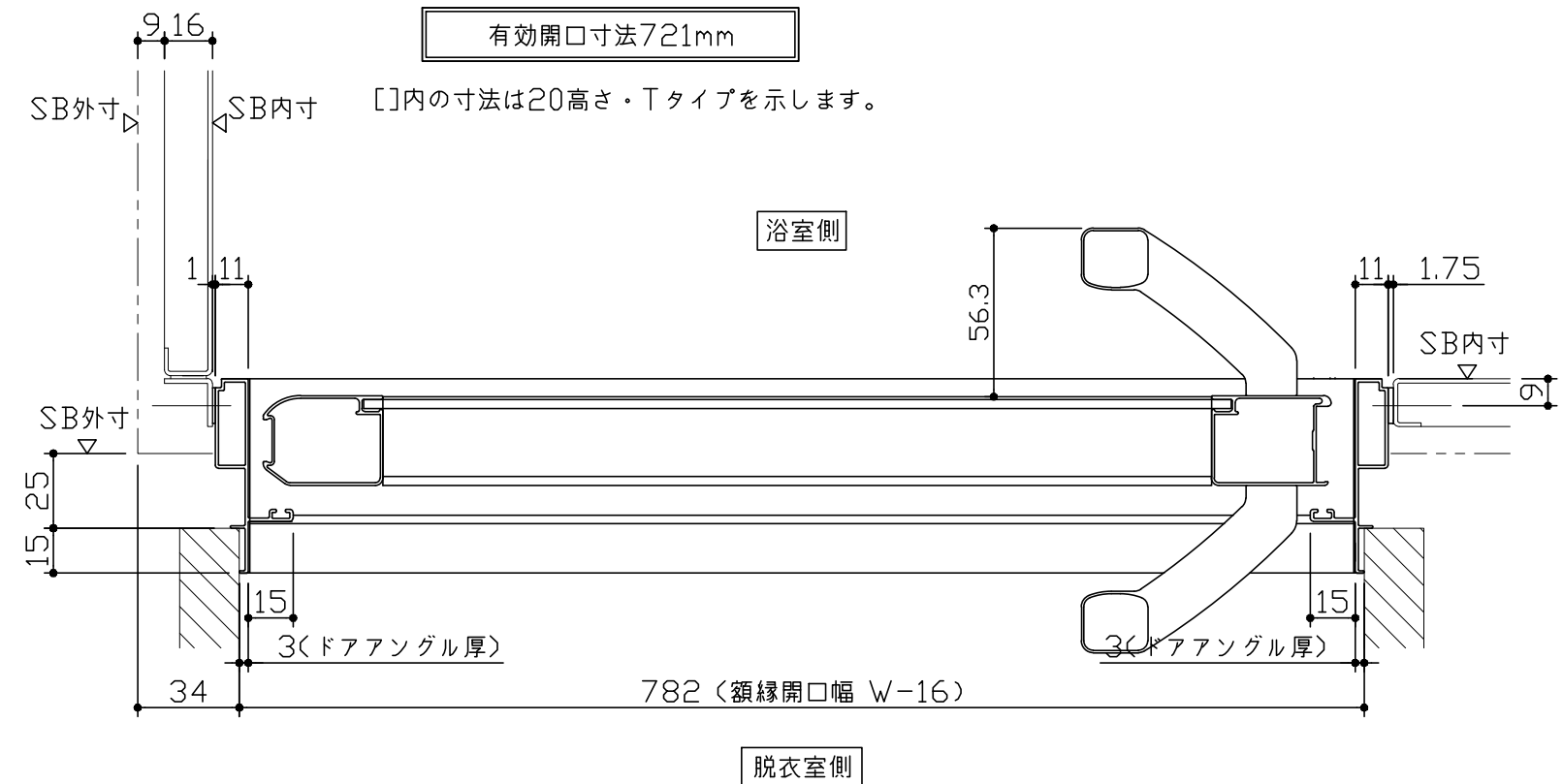
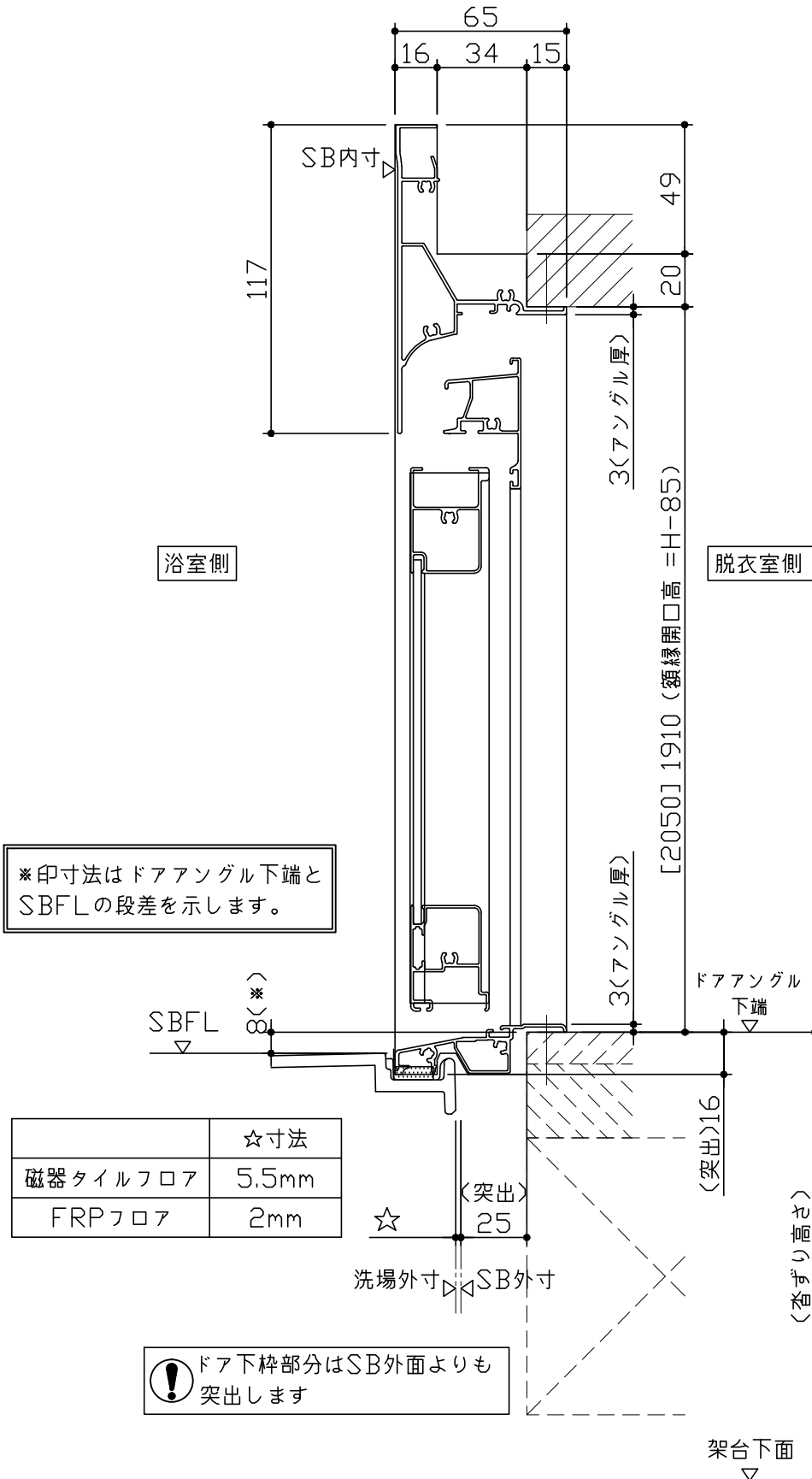
物件名称 : 新大田SR5B 9様邸  
現場番号 : A6651326  
プラン番号 : 1440C-1707-0136T

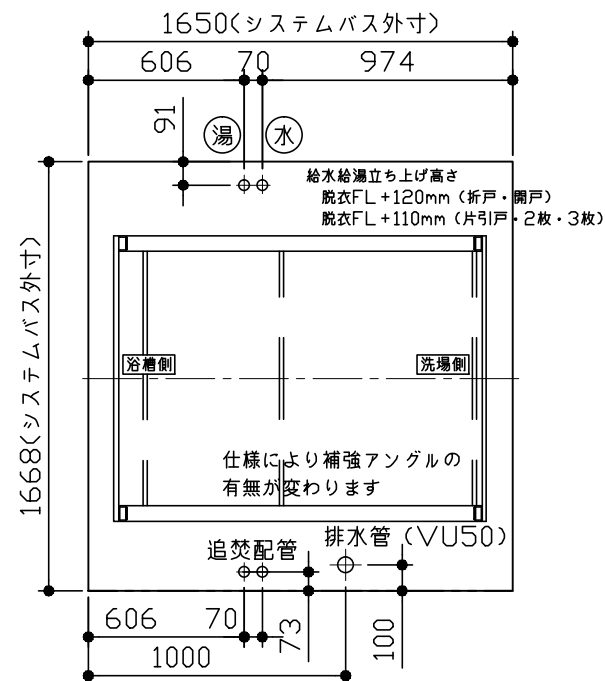
作成日 : 2017年8月4日

大田営業所  
担当営業 : 小西  
担当アドバイザー : 常木

# ドア取合詳細図

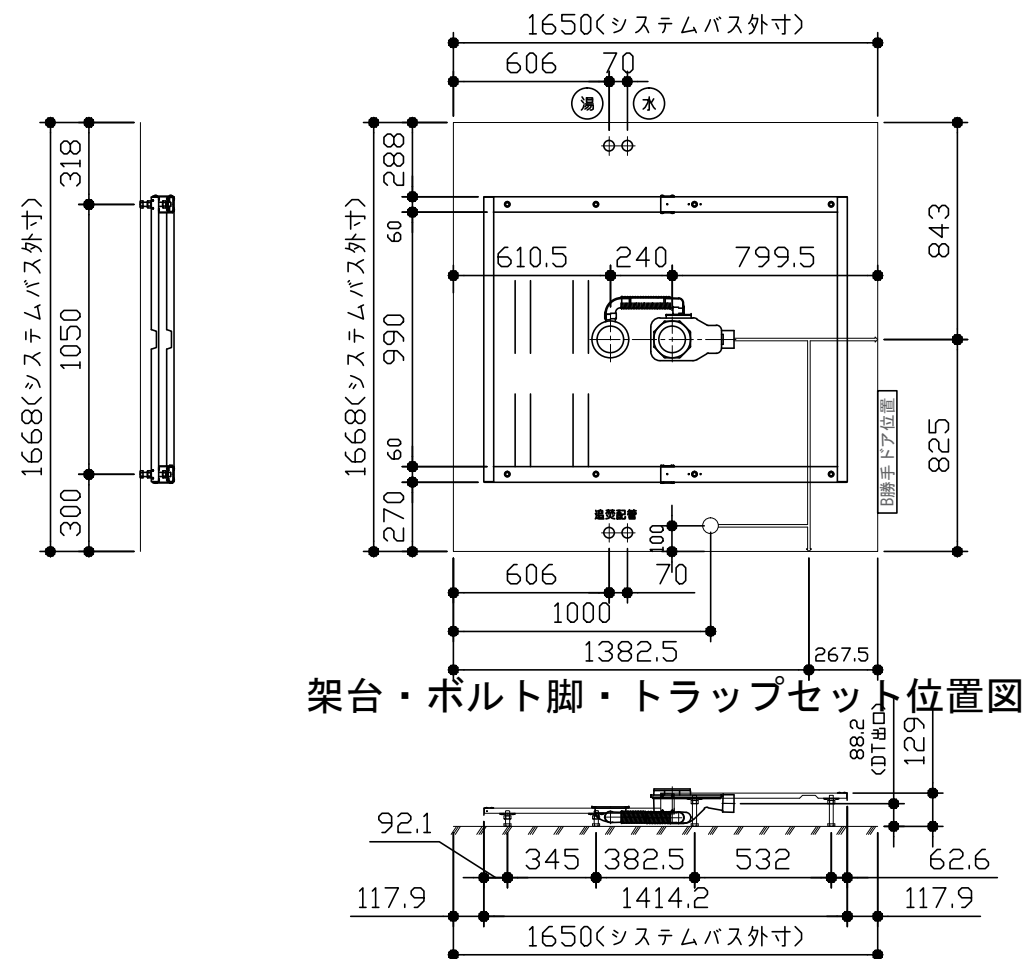
# 開き戸グレー・ブラック (YGTド78・YBTド78)



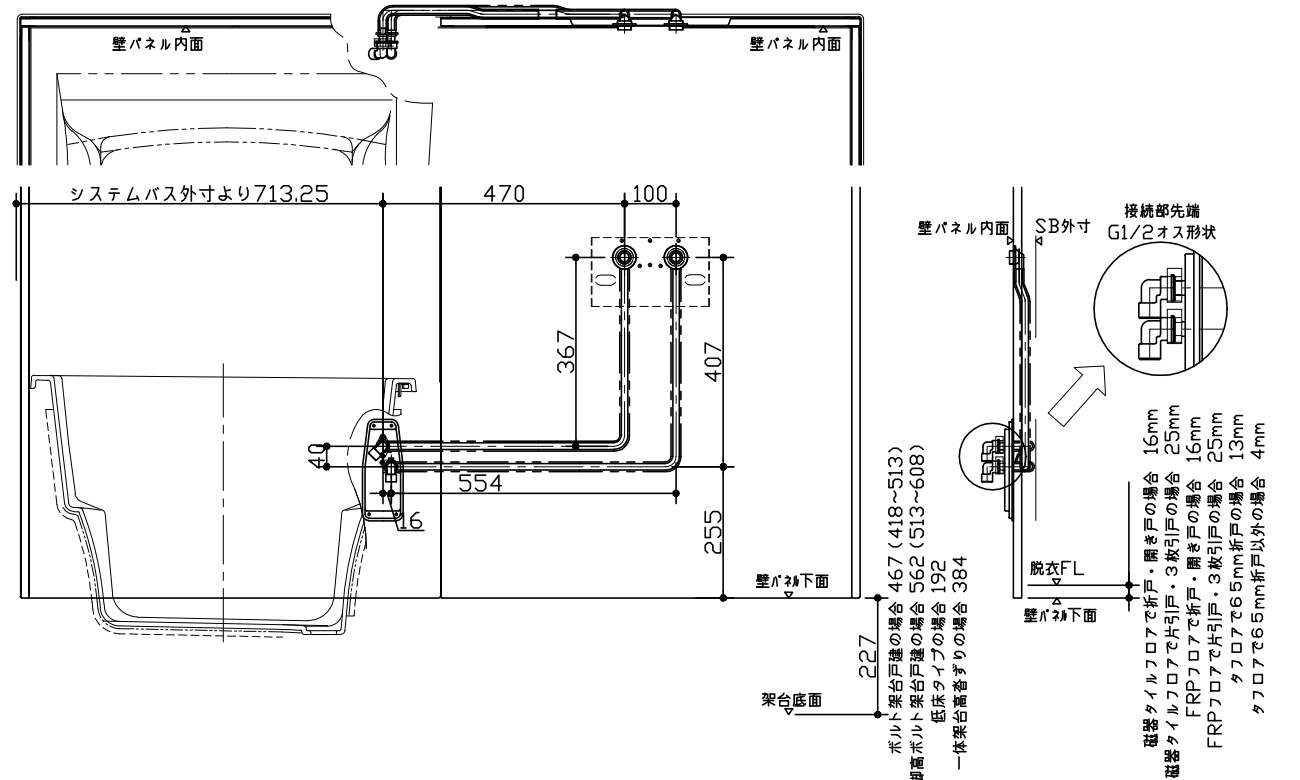


給水給湯・追焚の立上げにはエルボを使用願います

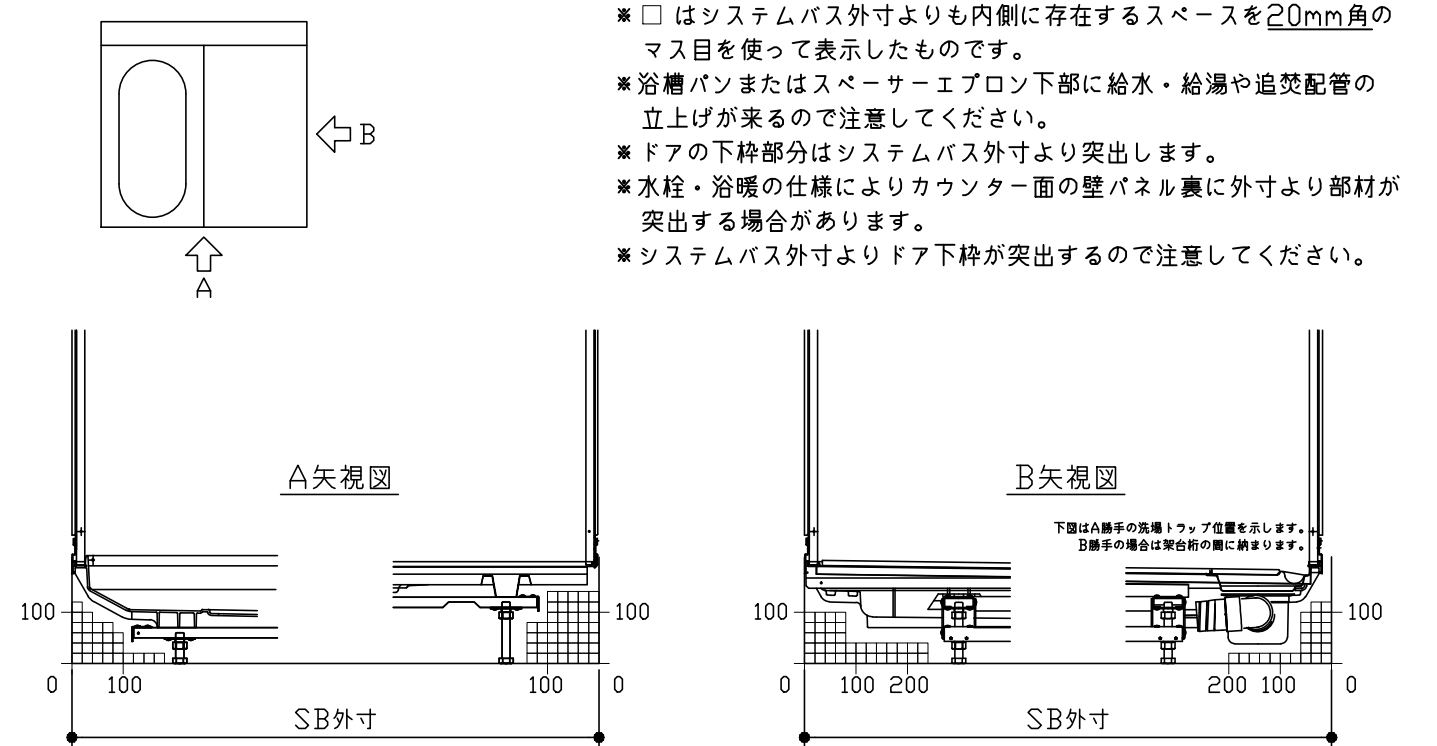
給水給湯管・追焚配管立上げ位置図



架台・ボルト脚・トラップセット位置図



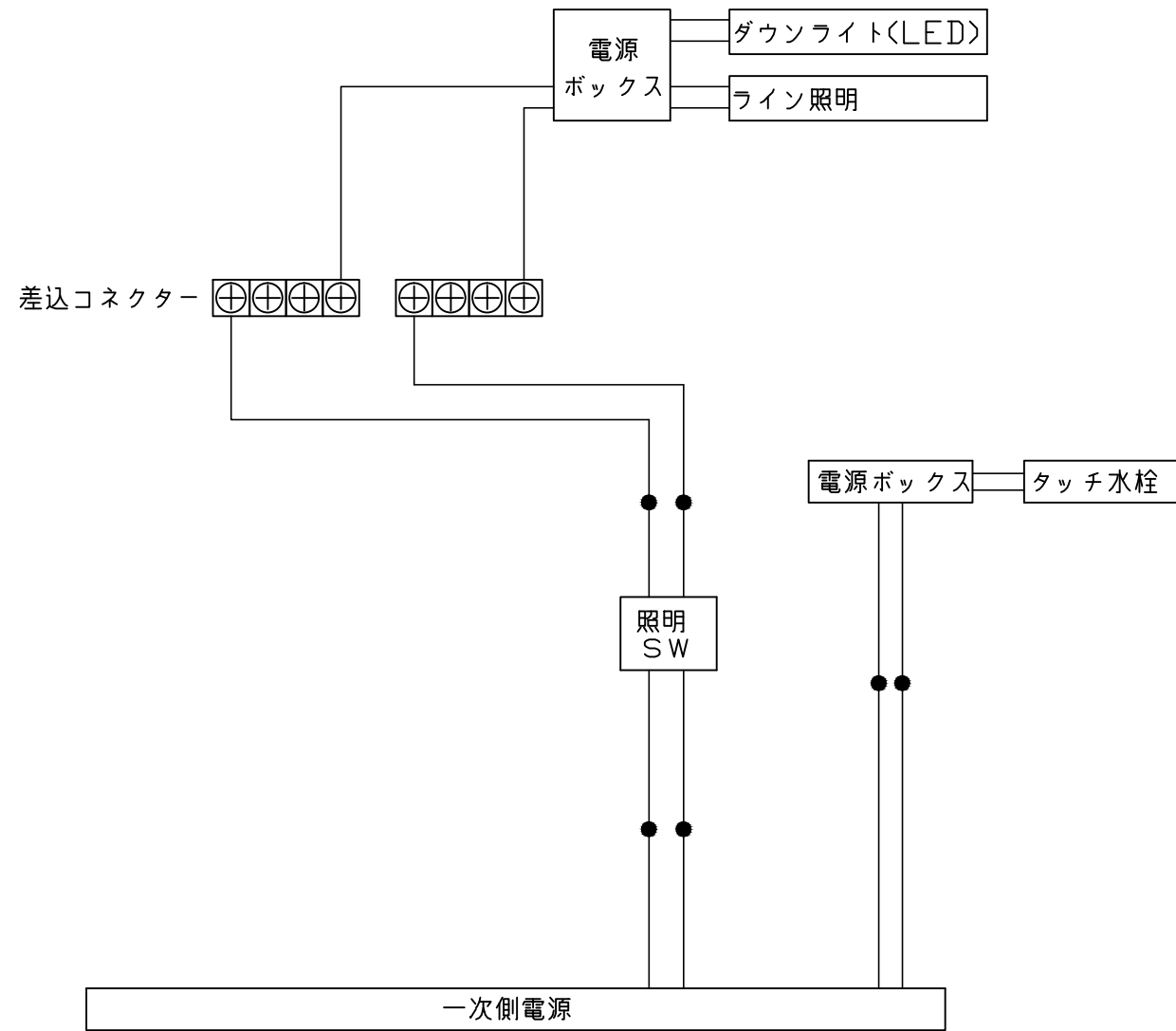
給水給湯管取合詳細図



床下空間詳細図



# 電気配線図



一次側電源から差し込みコネクター及び電源ボックスまでの工事(●部)については、電気設備に関する技術基準及び内線規定に基づき、指定工事業者(電気工事士)による施工が必要です。