

システムバス 御見積書

御名前 米子-鳥取SR SB12 様

業者 様

商品名 GRANSPA グランスパ

作成日 2024年6月7日
プラン番号 2905B-2406-0082T
現場番号 C4472065

タカラスタンダード株式会社
◆鳥取営業所
鳥取県鳥取市湖山町東3丁目3番
TEL 0857-50-1355 / FAX 0857-32-1250

◆鳥取ショールーム
TEL 0857-50-1224 / FAX 0857-32-1255

商品
御見積金額 **¥630,700 (税込 ¥693,770)**

()内の価格は税込価格<税率10%>を表示しています。

《参考》別途 商品組付費 **¥128,000 (税込 ¥140,800)**

- ※ 商品御見積金額には商品組付費は含まれておりません。
- ※ 商品組付費には配送・搬入・商品組付等の費用を含んでいます。
- ※ 商品組付費は現場の状況により変動する事があります。
又、給水・給湯・ガス・ダクト・電気等の接続工事は含まれておりません。

◆ 御見積仕様

《システムバス》

ユニットサイズ S1216(AR勝手)

洗い場仕様 キープクリーンフロア:ハイクラス

洗い場カラー カームベージュ

浴槽材質 アクリル人造大理石

浴槽カラー シュガーライトベージュ

浴槽形状 セミスクエア浴槽

カウンター材質 -

カウンター/下カバーカラー -

浴槽前カウンターカラー -

エプロン材質/カラー ステンレス / ベージュ

浴室パネル材質 高品位ホーロー

パネルカラー(正面) ラミナストーンベージュ

パネルカラー(周辺) ホワイト

ガス種 / 周波数 未定 / 60Hz

◆ 御確認事項

- ☆御見積りの商品は受注生産品の為、納期は約2週間程度いただきます。
- ☆商品の仕様・価格等につきましては予告なく変更する事があります。
- ☆組立工事費には給水・給湯・ガス・ダクト・電気等接続工事は含まれておりません。
- ☆ご発注後のキャンセル・変更は応じかねますので、ご確認宜しくお願い申し上げます。
- ☆この御見積書の有効期間は30日間です。

担当営業	担当アドバイザー	プラン作成者

◆ 備考

--	--

No.*

御名前 米子-鳥取SR SB12

様

現場番号	C4472065	プラン番号	2905B-2406-0082T	作成日	2024/6/7
------	----------	-------	------------------	-----	----------

御見積明細 システムバス

NO	商品名	仕様	数量	単価	金額
1	グランスパ S1216サイズ		1	690,000	690,000
2	架台	戸建タイプ 一体架台	1		
3	ドア	折戸<800幅>(ホホワイト)ノ樹脂ガラス(半透明)(19サイズ)	1		
4	ドア	上部換気口	1		
5	ドア位置変更	A勝手・移動なし・1面デザイン・800幅ドア	1		
6	洗い場	キープクリーンフロア(ハイクラス・カームベージュ)	1		
7	排水口カバー	タイル仕上げ	1	+5,000	+5,000
8	浴槽	キープクリーン浴槽<アクリル人造大理石>(高断熱浴槽)(シュガーライトベージュ)	1		
9	浴槽追焚き穴	あり	1		
10	エプロン	カラーステンレス(保温材あり)(ベージュ)	1		
11	浴槽形状	人大セミスクエア浴槽	1		
12	ヘルシージェット	なし	1		
13	肩包み湯(ジェットバス機能付)	なし	1		
14	うるぽか湯	なし	1		
15	オートウォッシュ	なし	1		
16	浴槽ハンドグリップ	なし	1		
17	浴槽パン	あり	1		
18	洗い場用水栓	サーモ水栓:樹脂ホース(シルバー)KF3000LTTKS	1		
19	洗い場用水栓	標準シャワーヘッド	1		
20	浴槽用水栓	浴槽側水栓なし	1		
21	カウンター	カウンターなし(洗い場1水栓)	1	-51,000	-51,000
22	シャワーフックスライドバー	あり	1		
23	浴室パネル	レギュラークラス(一面デザイン)(Kパネル)	1	-20,000	-20,000
24	浴室パネルタオル穴	タオル掛け穴なし	1		
25	天井	高光沢フラット天井	1		
26	換気機器	天井換気扇ホワイト	1		
27	換気機器開口	工場開口	1		
28	照明	ソフトスクエアライト(電球色)	1	-9,500	-9,500
29	ミラー	ショートミラー	1	-8,500	-8,500
30	風呂フタ	断熱風呂フタ	1	+3,000	+3,000
31	タオル掛け	スクエアタイプ	1		

御名前 米子-鳥取SR SB12 様

現場番号	C4472065	プラン番号	2905B-2406-0082T	作成日	2024/6/7
------	----------	-------	------------------	-----	----------

御見積明細 システムバス

NO	商品名	仕様	数量	単価	金額
32	ハンドバー	樹脂製 1型400タイプ(ページュ)	1	+8,000	+8,000
33	収納棚	スクエアタイプ(2段)〈ページュ〉	1	+1,200	+1,200
34	循環金具セット	PSLX	1	+12,500	+12,500
35	給水給湯管	洗い場1水栓	1		
36	トラップカバー	なし	1		
システムバス合計			36		¥630,700

商品総合計	36	¥630,700
-------	----	----------

※ 御見積明細の価格には消費税は含まれておりません。別途消費税が必要となります。

《参考》別途 商品組付費

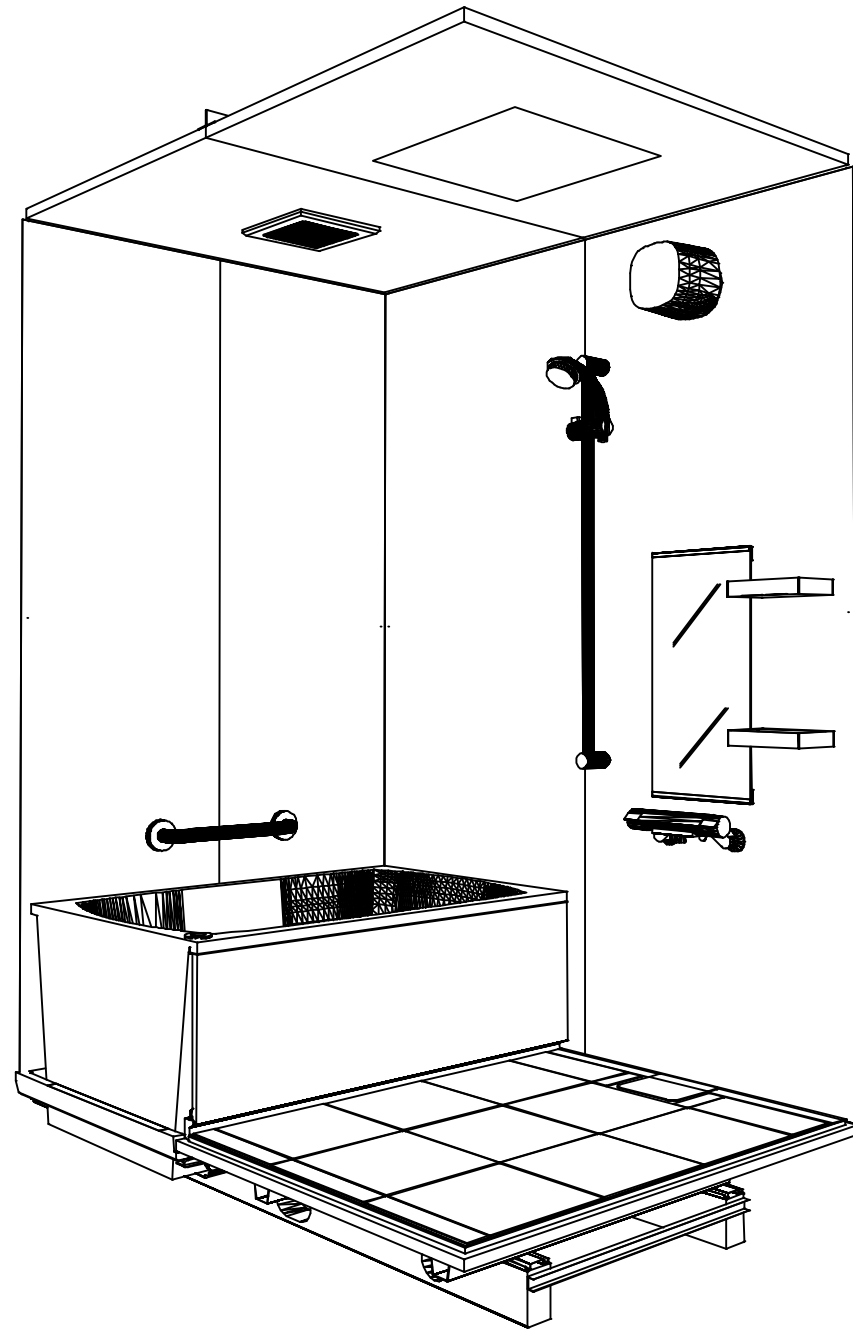
システムバス商品組付費

¥128,000 (税込 ¥140,800)

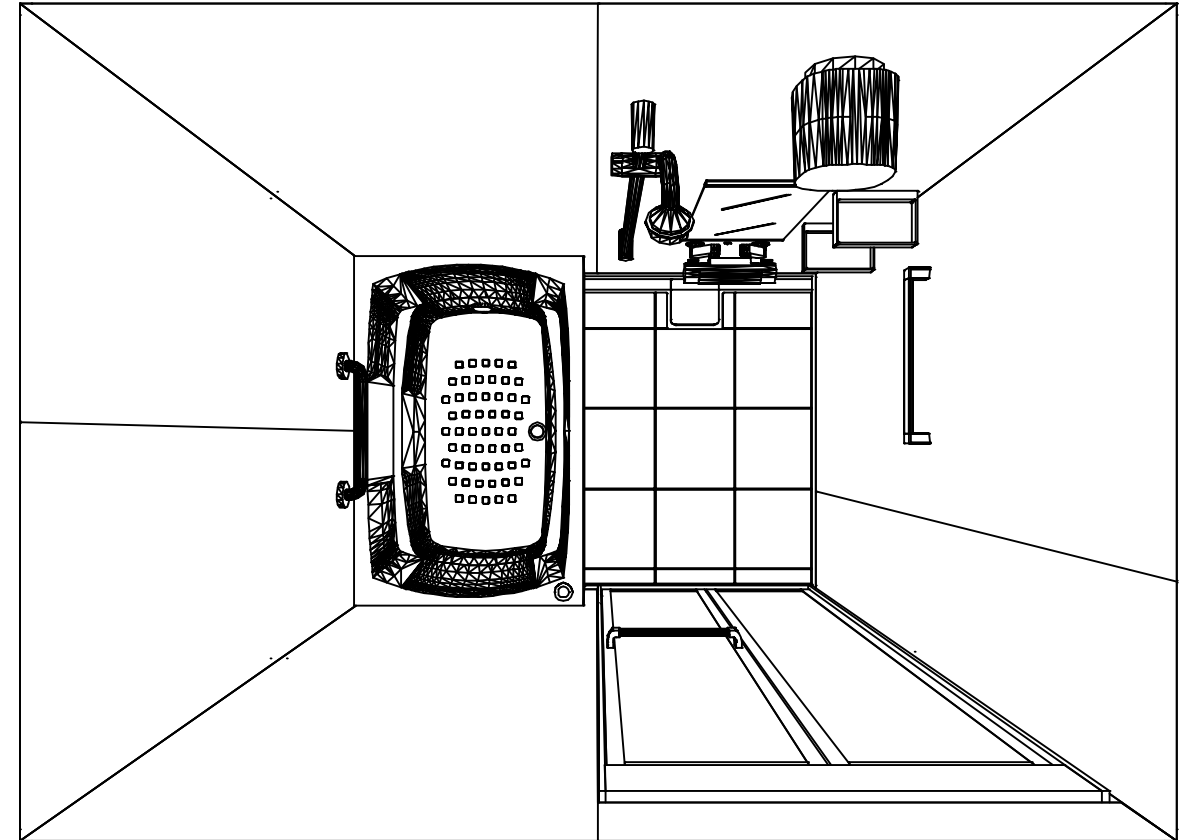
※ 商品組付費は現場の状況により変動する事があります。又、給水・給湯・ガス・ダクト・電気等の接続工事は含まれておりません。

()内の価格は税込価格〈税率10%〉を表示しています。

パース



鳥瞰図



S1216

高光沢フラット天井
天井換気扇

このレイアウトプランは参考図面ですので価格・仕様・設置・納期等の詳細については注文依頼先、設置業者の方に必ず確認して頂きますようお願いいたします。

Takara standard
タカラスタンダード株式会社

現場名称： 米子-鳥取SR SB12様邸
現場番号： C4472065
鳥取営業所

GRANSPA グランSPA
プラン番号： 2905B-2406-0082T
担当営業 :

姿図
作成日： 2024年6月7日
担当アドバイザー：

縮尺：A3サイズ等倍