

システムバス 御見積書

御名前 名古屋-豊橋SR SB8 様

業者 様

商品名 GRANSPA グランスパ

作成日 2023年7月9日
プラン番号 1503C-2306-0378T
現場番号 C2944592

タカラスタンダード株式会社
◆豊橋営業所
愛知県豊橋市下地町字境田84番地
TEL 0532-54-5262 / FAX 0532-53-5022

◆豊橋ショールーム
TEL 0532-54-5323 / FAX 0532-53-5031

商品
御見積金額 **¥736,000 (税込 ¥809,600)**

()内の価格は税込価格<税率10%>を表示しています。

《参考》別途 商品組付費 **¥147,000 (税込 ¥161,700)**

- ※ 商品御見積金額には商品組付費は含まれておりません。
- ※ 商品組付費は現場の状況により変動する事があります。
又、給水・給湯・ガス・ダクト・電気等の接続工事は含まれておりません。

◆ 御見積仕様

《システムバス》

ユニットサイズ	S1216(AR勝手)
洗い場仕様	キーブクリーンフロア:ハイクラス
洗い場カラー	カームダークグレー
浴槽材質	アクリル人造大理石
浴槽カラー	シュガーホワイト
浴槽形状	セミスクエア浴槽(小)
カウンター材質	—
カウンター/下カバーカラー	—
浴槽前カウンターカラー	—
エプロン材質/カラー	ステンレス / ホワイト
浴室パネル材質	高品位ホーロー
パネルカラー(正面)	ブリックグレー
パネルカラー(周辺)	ホワイト
ガス種 / 周波数	未定 / 60Hz

◆ 御確認事項

- ☆商品の仕様・価格等につきましては予告なく変更する事がありますので、ご購入の際には、弊社支店営業所等へお問い合わせ、又はカタログにて、よく御確認下さいませ。
- ☆組立工事費には給水、給湯、ガス、ダクト電気等の接続工事は含まれておりません。
- ☆この御見積書の有効期間は30日間です。

担当営業	担当アドバイザー	プラン作成者
SB8		

◆ 備考

No.*

御名前 名古屋-豊橋SR SB8

様

現場番号	C2944592	プラン番号	1503C-2306-0378T	作成日	2023/7/9
------	----------	-------	------------------	-----	----------

御見積明細 システムバス

NO	商品名	仕様	数量	単価	金額
1	グランスパ S1216サイズ		1	690,000	690,000
2	架台	戸建タイプ 一体架台	1		
3	ドア	片引戸<800幅>(ホワイト)ノ樹脂ガラス(半透明)(19サイズ)	1	+50,500	+50,500
4	ドア	タテ型換気口	1		
5	ドア位置変更	A勝手・移動なし・1面デザイン・800幅ドア	1		
6	洗い場	キープクリーンフロア(ハイクラス・カームダークグレー)	1		
7	排水口カバー	タイル仕上げ	1	+5,000	+5,000
8	浴槽	キープクリーン浴槽<アクリル人造大理石>(高断熱浴槽)(シュガーホワイト)	1		
9	浴槽追焚き穴	なし	1		
10	エプロン	カラーステンレス(保温材あり)(ホワイト)	1		
11	浴槽形状	人大セミスクエア浴槽	1		
12	ヘルシージェット	なし	1		
13	肩包み湯(ジェットバス機能付)	なし	1		
14	うるぽか湯	なし	1		
15	オートウォッシュ	なし	1		
16	浴槽ハンドグリップ	なし	1		
17	浴槽パン	あり	1		
18	ガス温水式床暖房	なし	1		
19	兼用1水栓	サーモ水栓:樹脂製ホース(メタル調)KF3000HC-1N	1	+7,000	+7,000
20	兼用1水栓	標準シャワーヘッド:KF3000HC-1N	1		
21	浴槽用水栓	浴槽側水栓なし	1		
22	カウンター	カウンターなし(兼用水栓)	1	-43,500	-43,500
23	中間棚		1	+4,000	+4,000
24	シャワーフックスライドバー	あり	1		
25	浴室パネル	ハイクラス(一面デザイン)(Kパネル)	1		
26	浴室パネルタオル穴	タオル掛け穴なし	1		
27	天井	高光沢フラット天井	1		
28	換気機器	天井換気扇ホワイト	1		
29	換気機器開口	工場開口	1		
30	照明	キュービッククリアライト<2灯>(電球色)	1	+11,000	+11,000
31	ミラー	ショートミラー(フック固定)	1	-11,500	-11,500

御名前 名古屋-豊橋SR SB8

様

現場番号	C2944592	プラン番号	1503C-2306-0378T	作成日	2023/7/9
------	----------	-------	------------------	-----	----------

御見積明細 システムバス

NO	商品名	仕様	数量	単価	金額
32	風呂フタ	断熱風呂フタ	1	+3,000	+3,000
33	タオル掛け	タオル掛けなし	1	-1,000	-1,000
34	ハンドバー	樹脂製 I型600タイプ(風呂フタフック付)(バー:ホワイト、フック:ホワイト)	1	+13,500	+13,500
35	ハンドバー	樹脂製 I型400タイプ(ホワイト)	1	+8,000	+8,000
36	収納棚	収納棚なし	1		
37	給水給湯管	壁付兼用水栓	1		
38	トラップカバー	なし	1		
システムバス合計			38		¥736,000
商品総合計			38		¥736,000

※ 御見積明細の価格には消費税は含まれておりません。別途消費税が必要となります。

《参考》別途 商品組付費

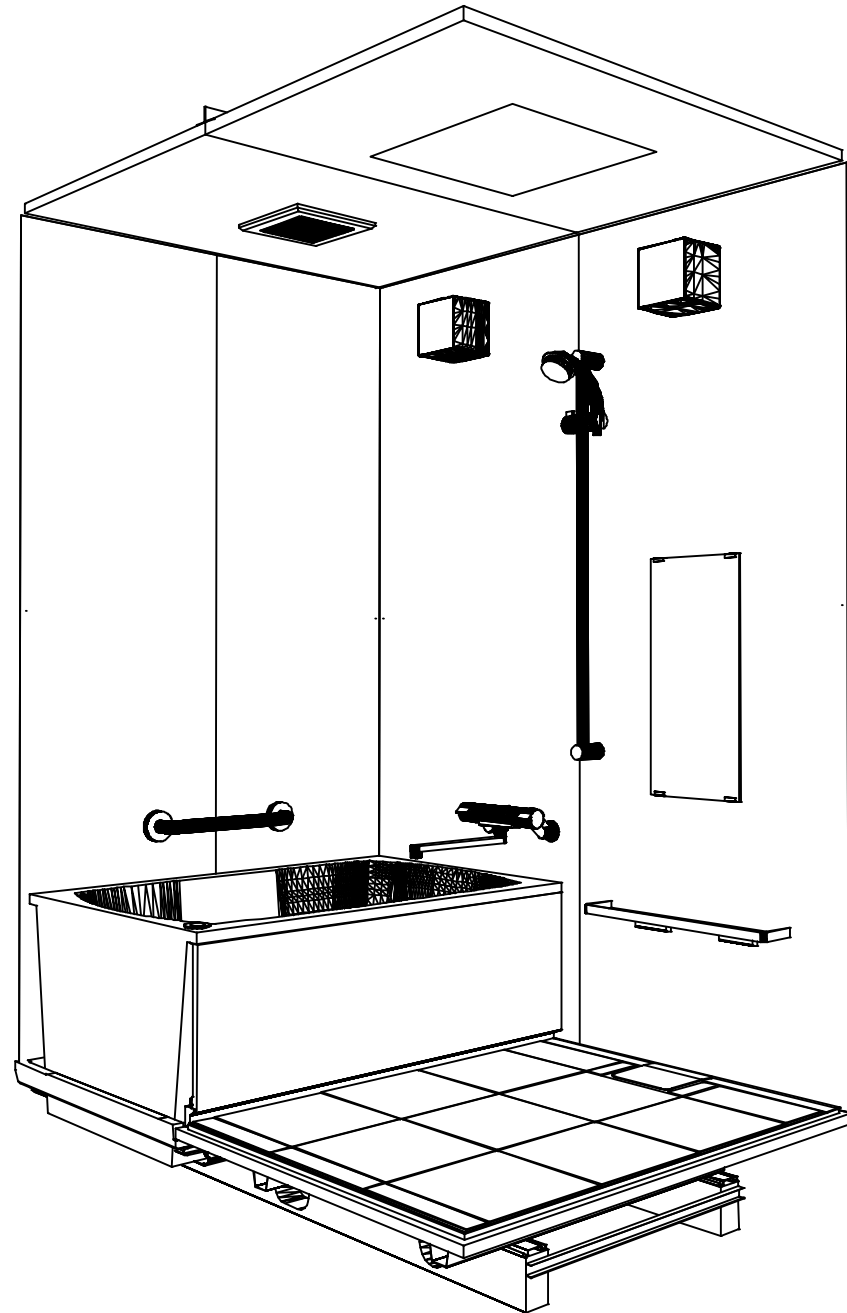
システムバス商品組付費

¥147,000 (税込 ¥161,700)

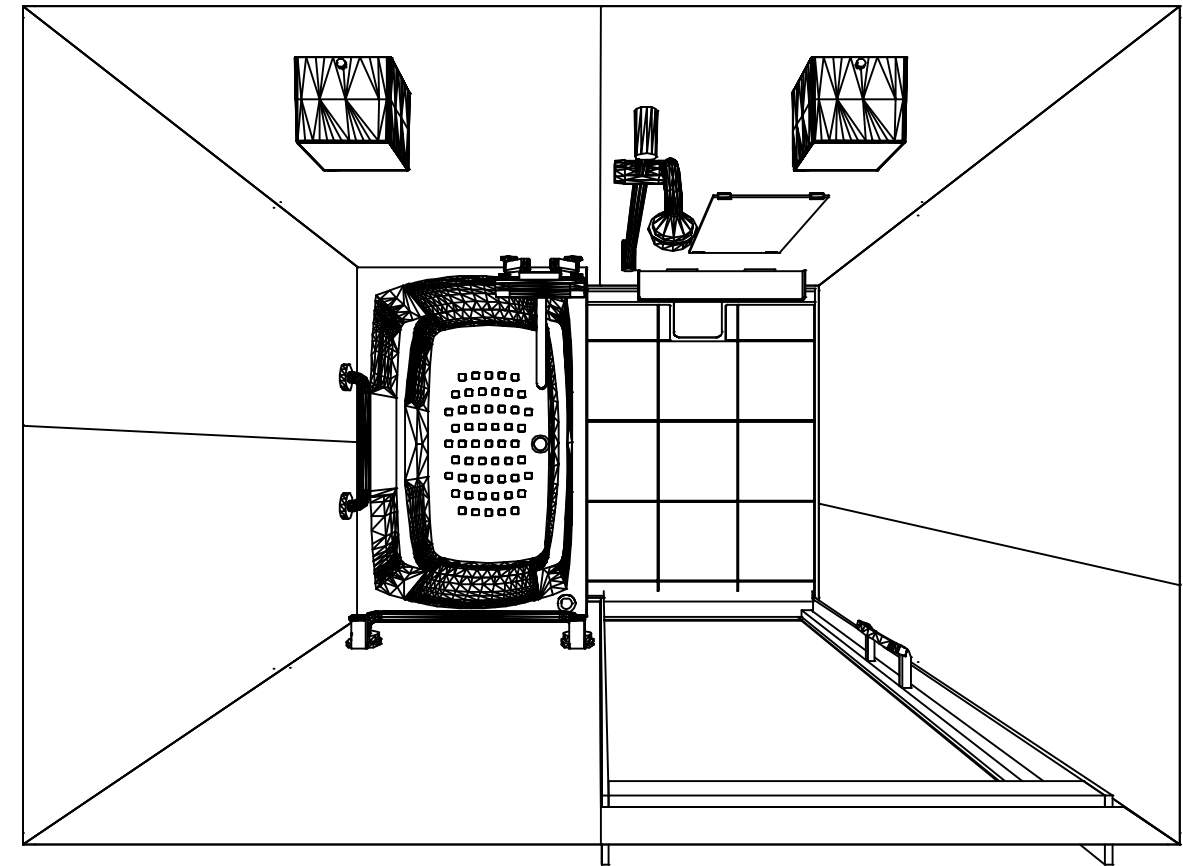
※ 商品組付費は現場の状況により変動する事があります。又、給水・給湯・ガス・ダクト・電気等の接続工事は含まれておりません。

()内の価格は税込価格<税率10%>を表示しています。

パース



鳥瞰図



S1216

高光沢フラット天井
天井換気扇

このレイアウトプランは参考図面ですので価格・仕様・設置・納期等の詳細については注文依頼先、設置業者の方に必ず確認して頂きますようお願い致します。

Takara standard
タカラスタンダード株式会社

現場名称： 名古屋-豊橋SR SB8様邸
現場番号： C2944592
豊橋営業所

GRANSPA グランspa
プラン番号： 1503C-2306-0378T
担当営業： SB8

姿図
作成日： 2023年7月9日
担当アドバイザー：

縮尺：A3サイズ等倍