

# システムバス 御見積書

御名前 UGS-11-13(GN) 様

業者 様

商品名 GRANSPA グランspa

作成日 2023年6月2日  
プラン番号 1305E-2306-0025T  
現場番号 C2458034

タカラスタンダード株式会社  
◆山形営業所  
山形県山形市検町4丁目3番18号  
TEL 023-616-5571 / FAX 023-681-6175

◆山形ショールーム  
TEL 023-616-5572 / FAX 023-681-6176

商品  
御見積金額 **¥762,400 (税込 ¥838,640)**

( )内の価格は税込価格<税率10%>を表示しています。

《参考》別途 商品組付費 **¥127,000 (税込 ¥139,700)**

- ※ 商品御見積金額には商品組付費は含まれておりません。
- ※ 商品組付費は現場の状況により変動する事があります。  
又、給水・給湯・ガス・ダクト・電気等の接続工事は含まれておりません。

## ◆ 御見積仕様

《システムバス》

ユニットサイズ	1317 (AR勝手)
洗い場仕様	キープクリーンフロア:ハイクラス
洗い場カラー	カームグレー
浴槽材質	アクリル人造大理石
浴槽カラー	シュガーライトグレー
浴槽形状	セミスクエア浴槽(小)
カウンター材質	-
カウンター/下カバーカラー	-
浴槽前カウンターカラー	-
エプロン材質/カラー	ステンレス / ホワイト
浴室パネル材質	高品位ホーロー
パネルカラー(正面)	ブリックダーク
パネルカラー(周辺)	ホワイト
ガス種 / 周波数	未定 / 50Hz

## ◆ 御確認事項

- ☆商品の仕様・価格等につきましては予告なく変更する事がありますので、ご購入の際には、弊社 支店営業所等へお問い合わせ、またはカタログにてよく御確認下さるようお願い致します。
- ☆組立工事費には給水・給湯・ガス・ダクト・電気等の接続工事は含まれておりません。
- ☆この御見積書の有効期間は30日間です。

担当営業	担当アドバイザー	プラン作成者
		須貝

## ◆ 備考

--	--

No.\*

御名前 UGS-11-13(GN)

様

現場番号	C2458034	プラン番号	1305E-2306-0025T	作成日	2023/6/2
------	----------	-------	------------------	-----	----------

## 御見積明細 システムバス

NO	商品名	仕様	数量	単価	金額
1	グランスパ 1317サイズ		1	727,000	727,000
2	架台	低床タイプ 一体架台	1		
3	ドア	折戸<800幅>(ホワイト)ノ樹脂ガラス(半透明)(18サイズ)	1		
4	ドア	上部換気口	1		
5	ドア位置変更	A勝手・移動なし・1面デザイン・800幅ドア	1		
6	洗い場	キープクリーンフロア(ハイクラス・カームグレー)	1		
7	排水口カバー	ステンレス	1		
8	浴槽	キープクリーン浴槽<アクリル人造大理石>(高断熱浴槽)(シュガーライトグレー)	1		
9	浴槽追焚き穴	あり	1		
10	エプロン	カラーステンレス(保温材あり)(ホワイト)	1		
11	浴槽形状	人大セミスクエア浴槽	1		
12	浴槽ハンドグリップ	なし	1		
13	浴槽パン	あり	1		
14	洗い場用水栓	サーモ水栓:樹脂製ホース(メタル調)KF890HCE	1	+27,500	+27,500
15	洗い場用水栓	標準シャワーヘッド(節水+手元止水+3Way)	1		
16	浴槽用水栓	浴槽側水栓なし	1		
17	カウンター	カウンターなし(洗い場1水栓)	1	-50,000	-50,000
18	シャワーフックスライドバー	あり	1		
19	浴室パネル	ハイクラス(一面デザイン)(Fパネル)	1		
20	浴室パネルタオル穴	タオル掛け穴なし	1		
21	天井	高光沢フラット天井	1		
22	換気機器	浴室暖房乾燥機(100V)ホワイト	1	+45,500	+45,500
23	換気機器	ランドリーパイプホワイトタイプ(1本)	1		
24	換気機器開口	工場開口	1		
25	照明	ダウンライト照明(3灯)(白色)	1	-3,000	-3,000
26	天井照明開口	工場開口	1		
27	ミラー	横長ミラー	1	-7,500	-7,500
28	風呂フタ	組み合わせ式風呂フタ	1		
29	タオル掛け	タオル掛けなし	1	-1,000	-1,000
30	収納棚	収納棚なし	1		
31	どこでもラック	シャンプーフック(ホワイト)	1	+2,100	+2,100

御名前 UGS-11-13(GN) 様

現場番号	C2458034	プラン番号	1305E-2306-0025T	作成日	2023/6/2
------	----------	-------	------------------	-----	----------

## 御見積明細 システムバス

NO	商品名	仕様	数量	単価	金額
32	どこでもラック	タオルハンガーL(ホワイト)	1	+2,800	+2,800
33	どこでもラック	小物置きL(ホワイト)	1	+3,400	+3,400
34	どこでもラック	風呂フタフック(ホワイト)	1	+2,100	+2,100
35	循環金具セット	PLLX	1	+13,500	+13,500
36	給水給湯管	洗い場1水栓	1		
システムバス合計			36		¥762,400
商品総合計			36		¥762,400

※ 御見積明細の価格には消費税は含まれておりません。別途消費税が必要となります。

## 《参考》別途 商品組付費

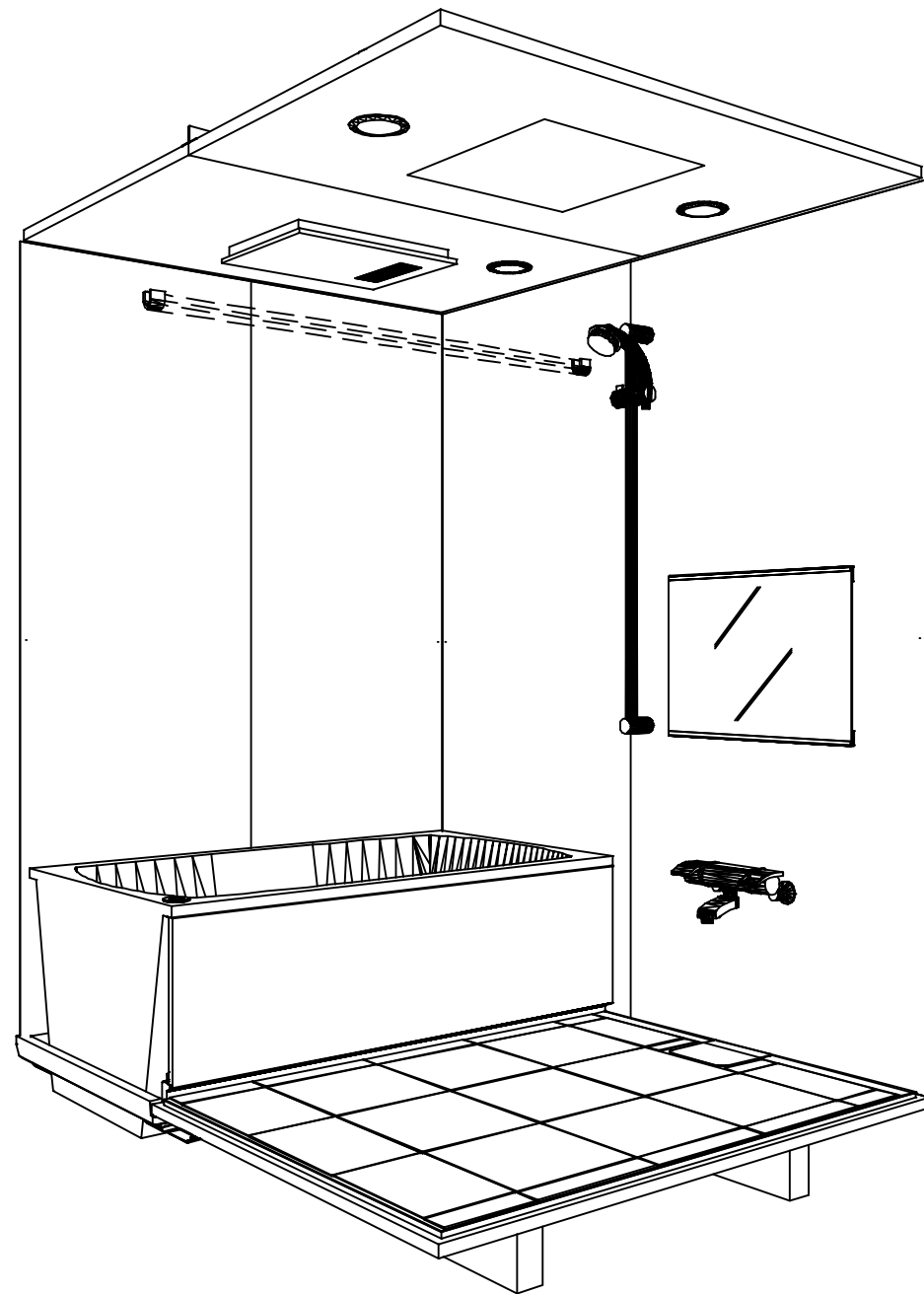
システムバス商品組付費

¥127,000 (税込 ¥139,700)

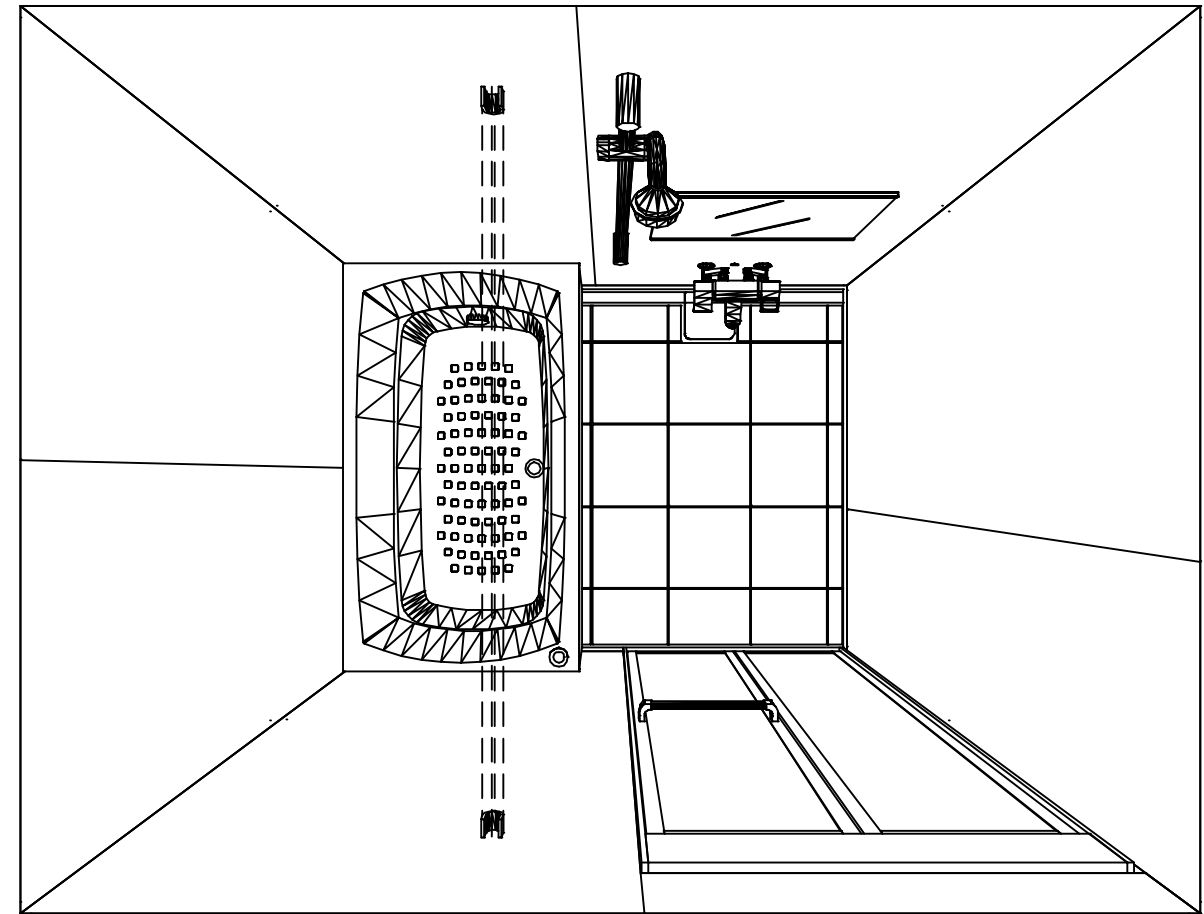
※ 商品組付費は現場の状況により変動する事があります。又、給水・給湯・ガス・ダクト・電気等の接続工事は含まれておりません。

( )内の価格は税込価格&lt;税率10%&gt;を表示しています。

パース



鳥瞰図



1317

高光沢フラット天井  
電気式浴室暖房乾燥機、100Vタイプ(常時換気対応)

このレイアウトプランは参考図面ですので価格・仕様・設置・納期等の詳細については注文依頼先、設置業者の方に必ず確認して頂きますようお願い致します。