

システムバス 御見積書

御名前 横浜-横浜SR SB31 様

業者 様

商品名 伸びの美浴室

作成日 2020年10月3日
プラン番号 2701A-2005-0057T
現場番号 A7803952

タカラスタンダード株式会社
横浜支店 販売課
神奈川県横浜市神奈川区富家町4番1
TEL 045-435-8033 / FAX 045-435-8051

横浜ショールーム
TEL 045-435-8039 / FAX 045-435-8055

商品
御見積金額 **¥1,047,100 (税込 ¥1,151,810)**

()内の価格は税込価格<税率10%>を表示しています。

(参考) 別途 商品組付費 ¥189,000 (税込 ¥207,900)

商品御見積金額には商品組付費は含まれておりません。
商品組付費は現場の状況により変動する事があります。
又、給水・給湯・ガス・ダクト・電気等の接続工事は含まれておりません。

担当営業	担当アドバイザー	プラン作成者

備考

御見積仕様

(システムバス)

ユニットサイズ 1317(AL勝手)

洗い場仕様 キーブクリーンフロア(プレミアムクラス)

浴槽材質 鋳物ホーロー

カラー ミストローズ

形状 ラウンド浴槽

浴槽・風呂フタ 高断熱仕様

カウンター材質 アクリル人造大理石

カラー ミストローズ

エプロン材質 ステンレス(カラーコーティング)

カラー ホワイト

浴室パネル材質 高品位ホーロー

カラー エンボスタイル

ガス種 13A

周波数 50Hz

御確認事項

御名前 横浜-横浜SR SB31

様

現場番号	A7803952	プラン番号	2701A-2005-0057T	作成日	2020/10/3
------	----------	-------	------------------	-----	-----------

御見積明細 システムバス

NO	商品名	仕様	数量	単価	金額
1	伸びの美浴室ハイグレード 1317サイズ		1	932,000	932,000
2	架台	低床タイプ ボルト脚架台	1		
3	ドア	キーブクリーンドア:折戸<800mm幅>(ホワイト)(18サイズ)	1		
4	洗い場	キーブクリーンフロア(プレミアムクラス・グランホワイト)	1	+20,000	+20,000
5	浴槽	鋳物ホーロー浴槽(高断熱浴槽)	1		
6	排水口カバー	タイル仕上げ	1	+5,000	+5,000
7	浴槽追炊き穴	なし	1		
8	エプロン	カラーステンレス(保温材あり)	1		
9	浴槽形状	ラウンド浴槽	1		
10	浴槽ハンドグリップ	なし	1		
11	洗い場用水栓	棚付サーモ水栓(メタルホース)KF9152 水栓上部カウンター(ホワイト)	1		
12	洗い場用水栓	標準シャワーヘッド	1		
13	浴槽用水栓	浴槽側水栓なし	1		
14	カウンター	人大スクエアカウンター	1		
15	シャワーフック/スライドバー	シャワーフックスライドバー(TN-90)	1		
16	浴室パネル	プレミアムクラス(全面デザイン4面同柄)(Fタイプ)	1	+85,000	+85,000
17	浴室パネルタオル穴	タオル掛け穴なし	1		
18	天井	高光沢フラット天井	1		
19	換気機器	天井換気扇	1		
20	換気機器開口	工場開口	1		
21	照明	ダウンライト照明(3灯)(白色)	1	-8,000	-8,000
22	天井照明開口	工場開口	1		
23	ミラー	横長クリアミラー	1	-1,500	-1,500
24	風呂フタ	断熱風呂フタ	1		
25	タオル掛け	タオル掛けなし	1	-4,000	-4,000
26	ハンドバー	ステン I型400タイプ	1	+6,500	+6,500
27	収納棚	クリアタイプB(2段)	1	-13,500	-13,500
28	どこでもラック	タオルハンガーL(ホワイト)	1	+2,800	+2,800
29	どこでもラック	小物置きM(ホワイト)	2	+1,900	+3,800
30	どこでもラック	小物置きS+フック+タオルハンガー(ホワイト)	1	+4,400	+4,400
31	どこでもラック	風呂フタフック(ホワイト)	1	+2,100	+2,100

御名前 横浜-横浜SR SB31 様

現場番号	A7803952	プラン番号	2701A-2005-0057T	作成日	2020/10/3
------	----------	-------	------------------	-----	-----------

御見積明細 システムバス

NO	商品名	仕様	数量	単価	金額
32	循環金具セット	PLLX	1	+12,500	+12,500
33	給水給湯管	洗い場1水栓	1		
34	トラップカバー	なし	1		
システムバス合計			35		¥1,047,100
商品総合計			35		¥1,047,100

御見積明細の価格には消費税は含まれておりません。別途消費税が必要となります。

(参考) 別途 商品組付費

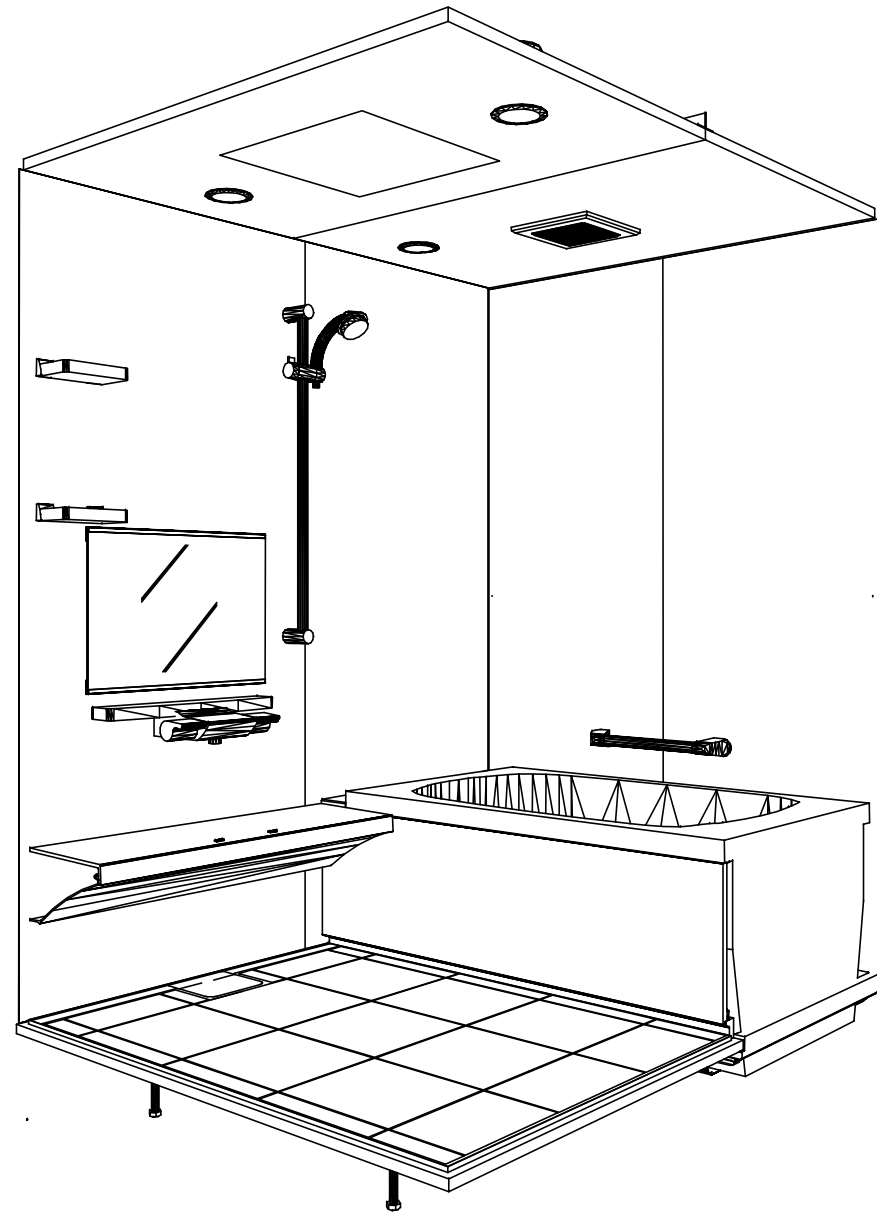
システムバス商品組付費

¥189,000 (税込 ¥207,900)

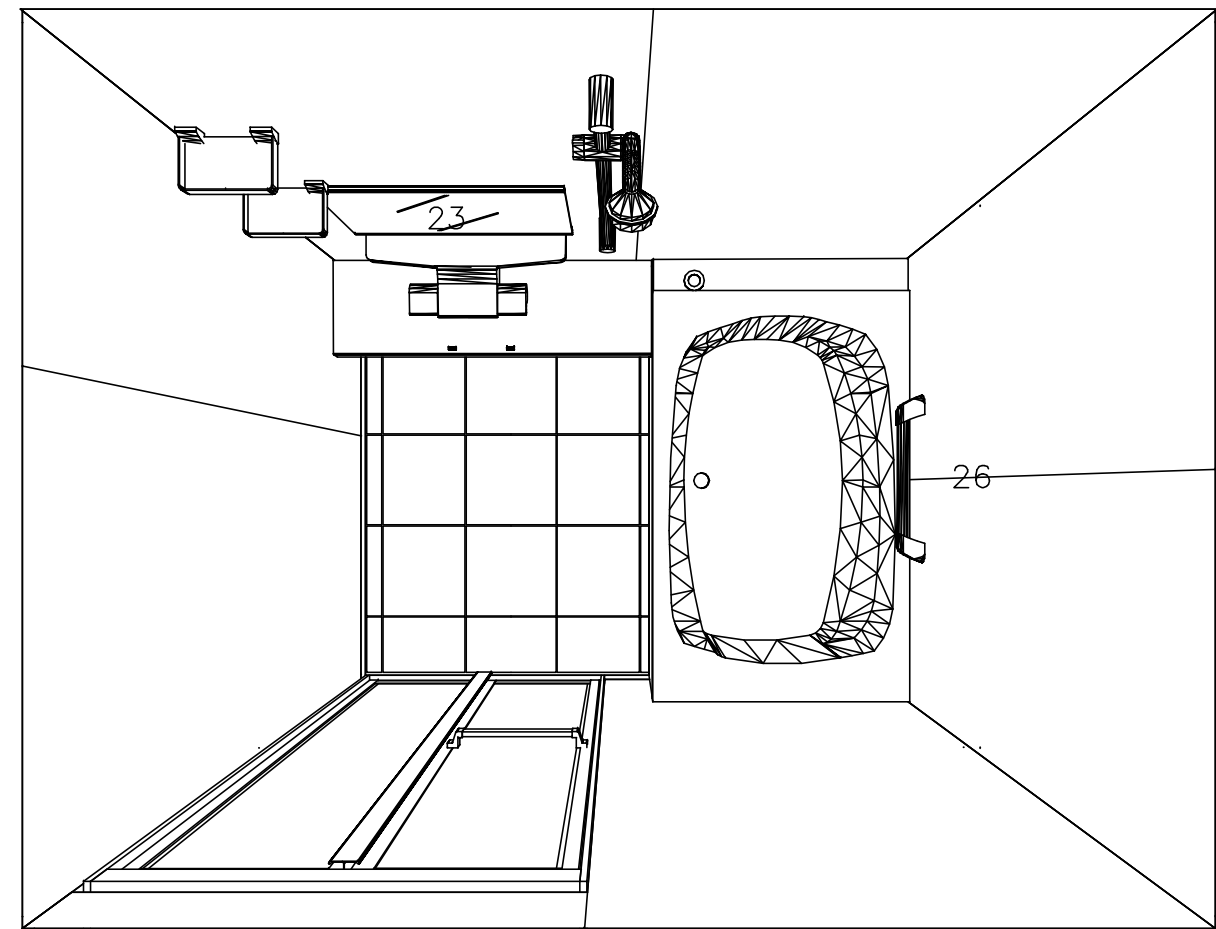
商品組付費は現場の状況により変動する事があります。又、給水・給湯・ガス・ダクト・電気等の接続工事は含まれておりません。

()内の価格は税込価格 < 税率10% > を表示しています。

パース



鳥瞰図



3

1317

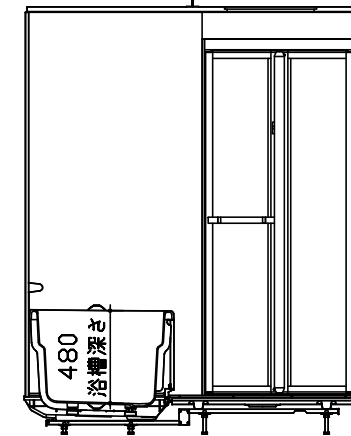
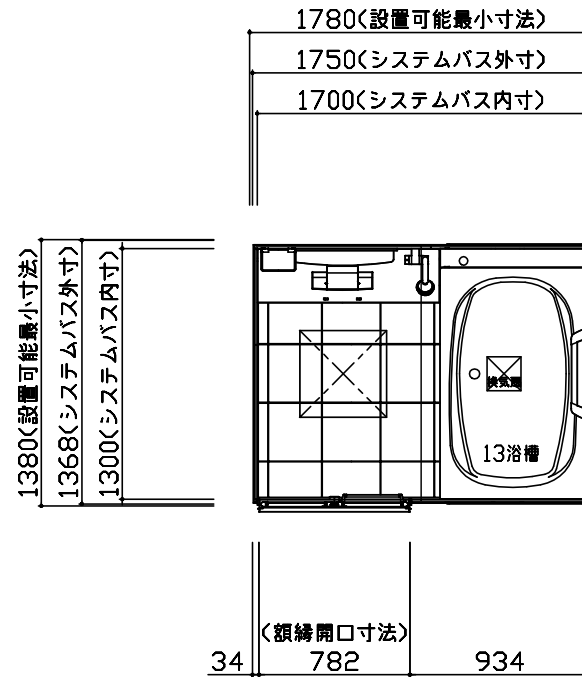
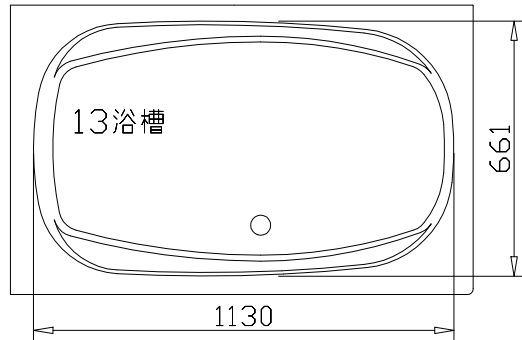
高光沢フラット天井
天井換気扇

このレイアウトプランは参考図面ですので価格・仕様・設置・納期等の詳細については注文依頼先、設置業者の方に必ず確認して頂きますようお願い致します。

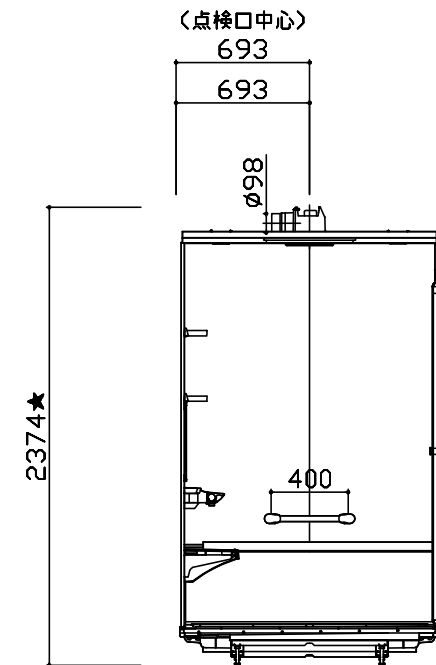
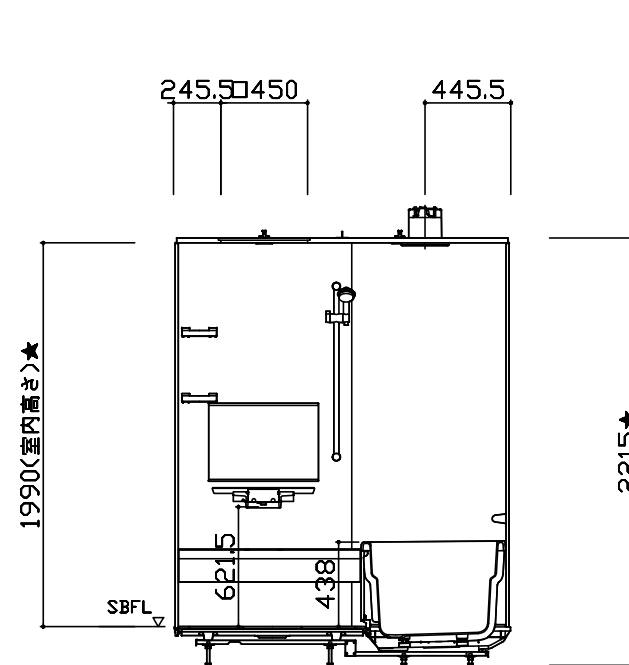
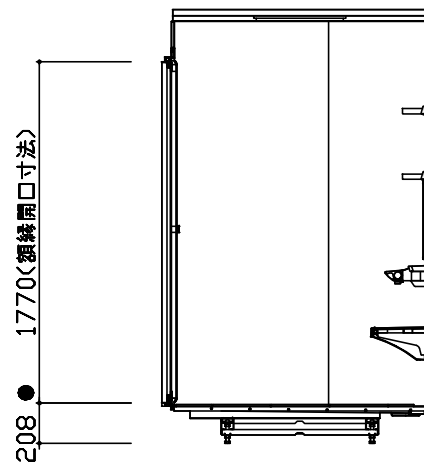
伸びの美浴室

このレイアウトプランは参考図面ですので価格・仕様・設置・納期等の詳細については注文依頼先、設置業者の方に必ず確認して頂きますようお願い致します。

- ・土間は架台底面より多少のクリア寸法を考慮して仕上げてください。
- ・ハンドバー設置位置は参考です。ご確認をお願いします。
- ・天井の寸法はご確認をお願いします。(★印)



ボルト脚架台高さについて
 ! ボルト脚架台の高さは図面表記より+11～-9の調整代があります



Takara standard
 タカラスタンダード株式会社

物件名称 : 横浜-横浜SR SB31様邸
 現場番号 : A7803952
 プラン番号 : 2701A-2005-0057T

縮尺 : 1:40
 作成日 : 2020年10月3日

横浜支店 販売課
 担当営業 :
 担当アドバイザー :

本体仕様表

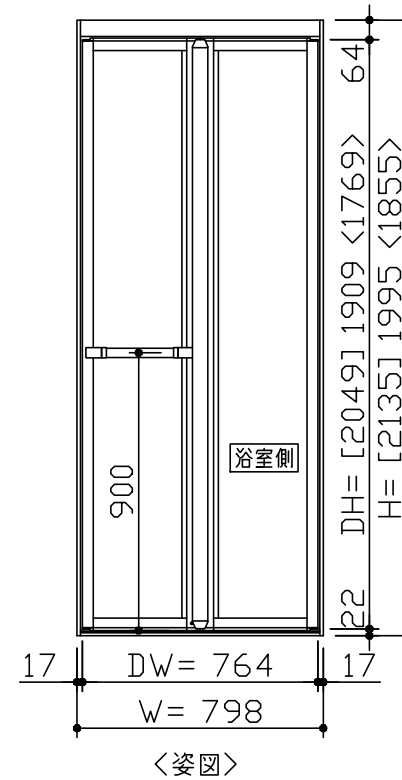
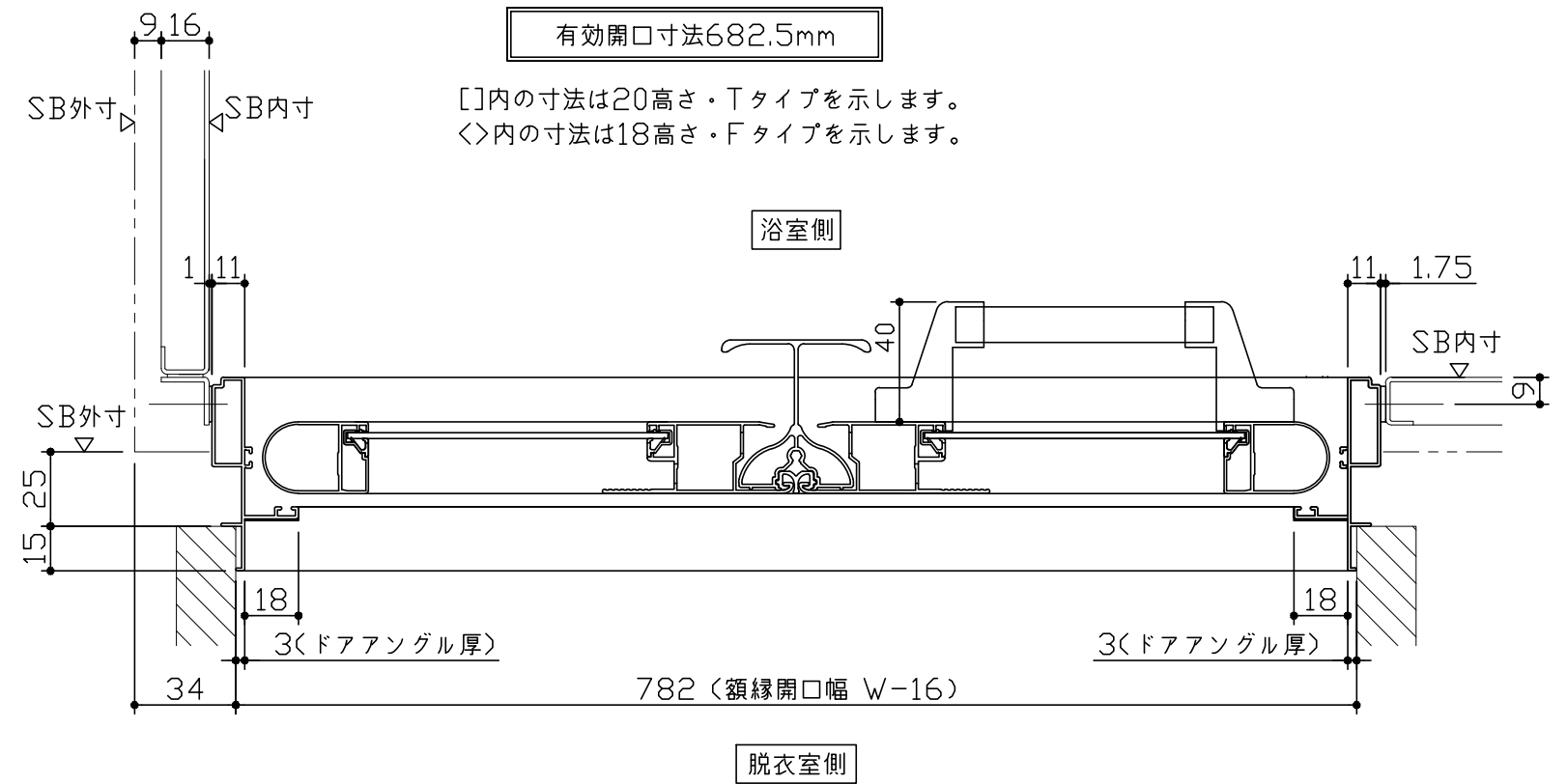
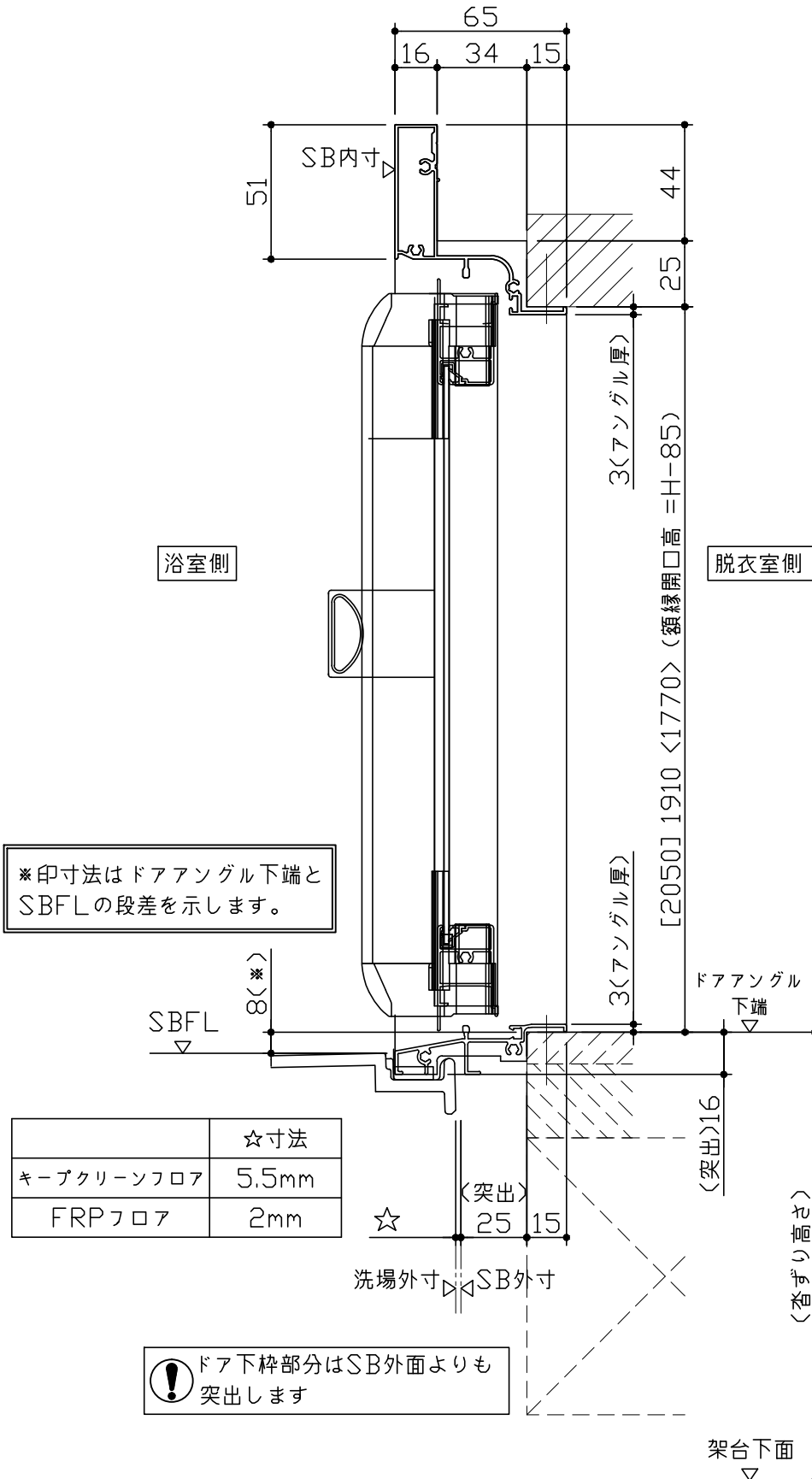
アクセサリ仕様表

洗場パン	キープクリーンフロア：ステンレス/300角磁器タイル貼 保温材内蔵
浴槽パン	強化樹脂成形品
浴槽	鋳物ホーロー 裏面保温材・高断熱仕様（発泡ウレタン）
浴槽エプロン	ステンレス(カラーコーティング) 裏面保温材（発泡ポリエチレン）
カウンター	アクリル人造大理石
浴室パネル	鋼板硬質ホーロー 裏面保温材 タオル掛け穴：なし
天井	高光沢ツェル(内部発泡樹脂) 換気機器開口：あり 天井照明開口：あり
ドア	キープクリーンドア：折戸(アルミ框/樹脂ガラス)
窓1	—
窓2	—
窓枠1	—
窓枠2	—
排水トラップ	洗い場：ABS樹脂, 浴槽：ASA樹脂 封水50mm
雑排水配管	—
室内容量	4.4立方メートル
製品重量	320kg
浴槽満水量	260リットル

ミラー	横長クリアミラー くもり止め加工
収納棚	樹脂製 (2段)
タオル掛け	—
洗場側水栓	サーモシャワー付(メタルホース仕様・KF9152L/R)
浴槽側水栓	—
兼用水栓	—
スライドバー	TN-90
照明	LEDダウンライト (LED 15W白色) (3灯)
換気機器	天井換気扇 (100V・最大消費電力9.3W) (ダクト径φ98)
フロフタ	保温風呂フタ (PP、発泡PS/発泡ウレタン：2枚)
給水給湯管	銅管 (10A)

ドア取合詳細図

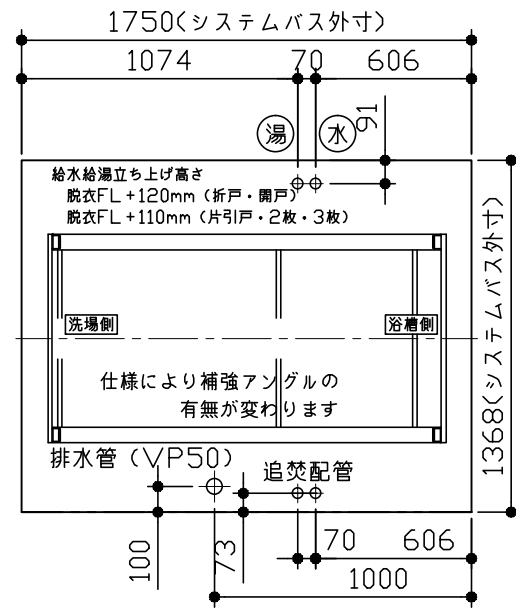
キープクリーンドア：折戸ホワイト（AWTオレド[®]8）



- 243 (一体架台戸建)
- 483 (ボルト架台戸建・調整により418~513)
- 578 (脚高ボルト架台戸建・調整により513~608)
- 208 (低床タイプ・一体架台とボルト脚共通)
- 400 (一体架台高香ずり)

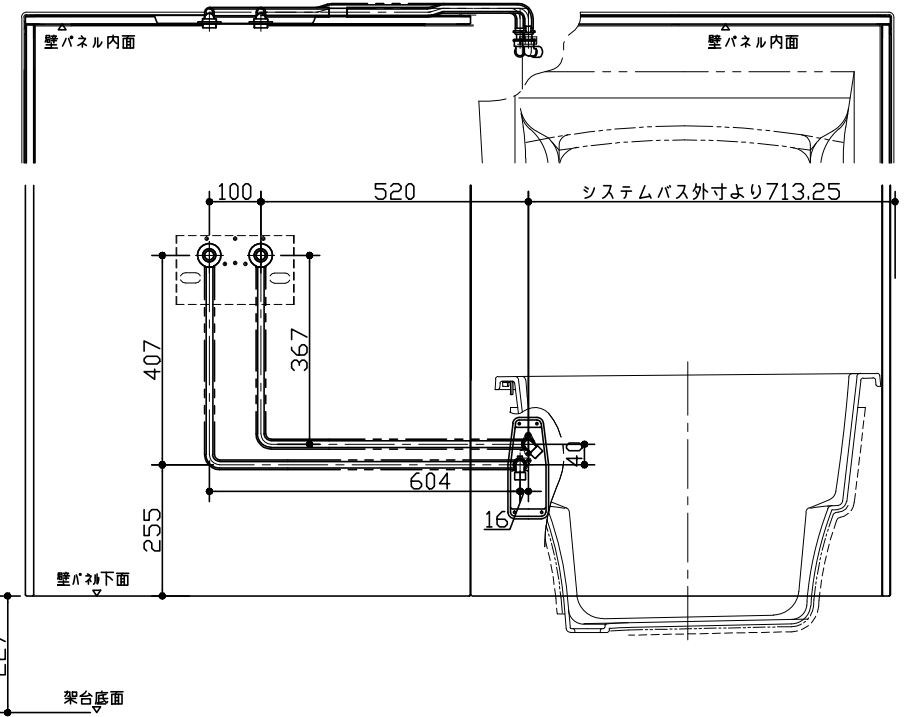
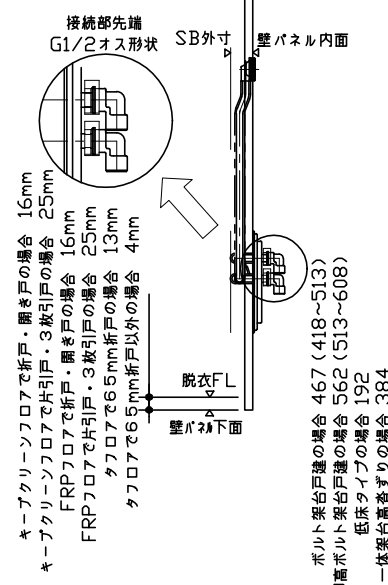
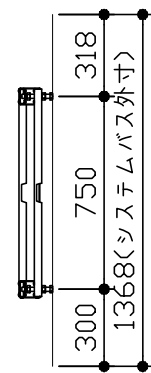
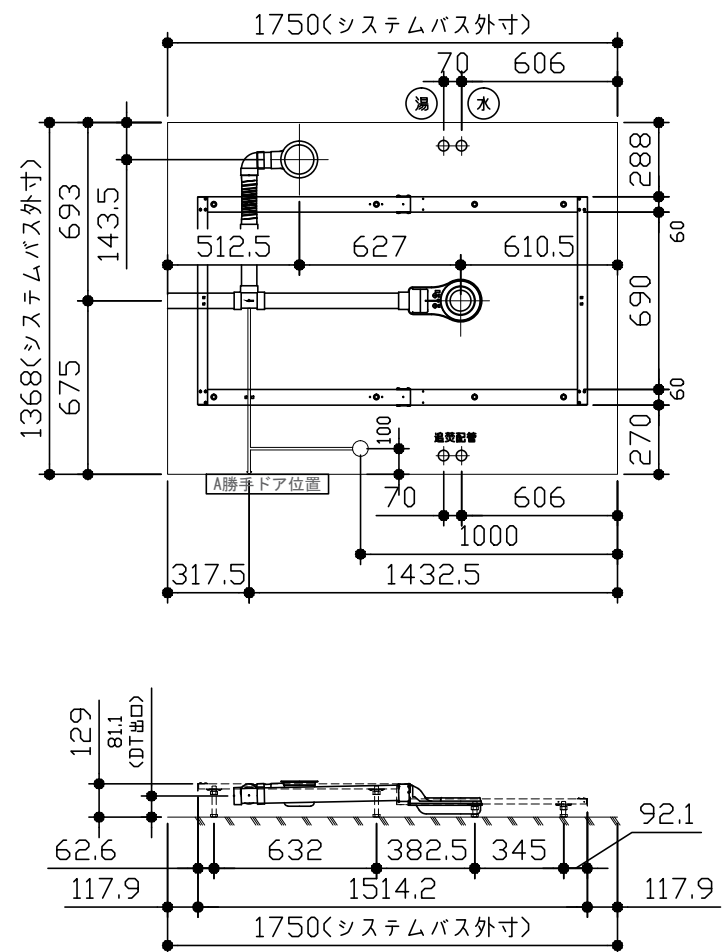
⚠ ドア下枠部分はSB外面よりも突出します

伸びの美浴室



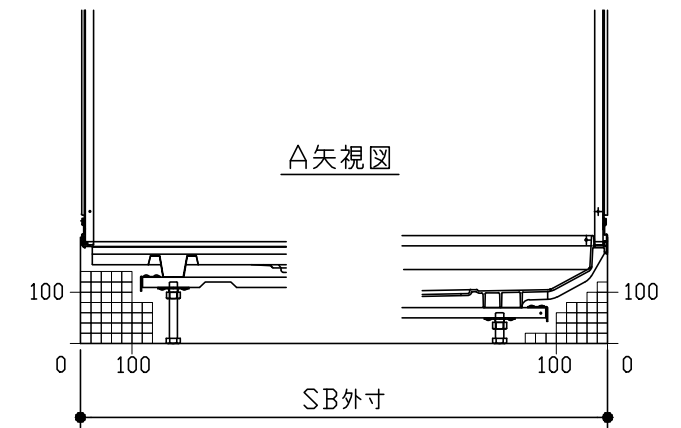
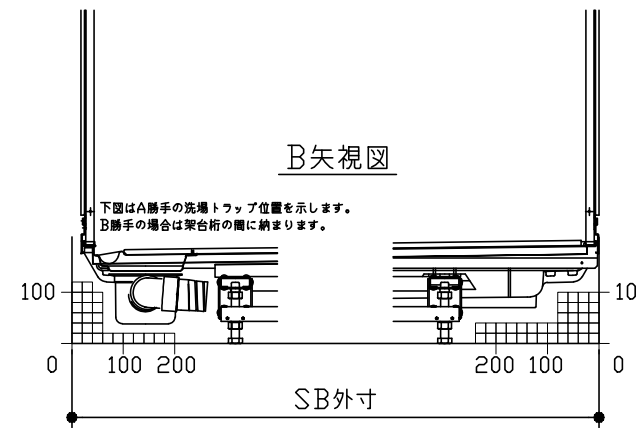
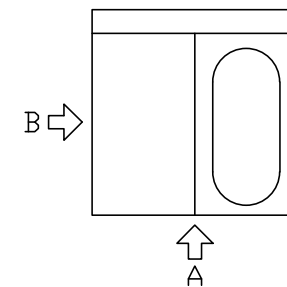
給水給湯・追焚の立上げにはエルボを使用願います

給水給湯管・追焚配管立上げ位置図



給水給湯管取合詳細図

- * □ はシステムバス外寸よりも内側に存在するスペースを20mm角のマスをを使って表示したものです。
- * 浴槽パンまたはスペーサーエプロン下部に給水・給湯や追焚配管の立上げが来るので注意してください。
- * ドアの下枠部分はシステムバス外寸より突出します。
- * 水栓・浴暖の仕様によりカウンター面の壁パネル裏に外寸より部材が突出する場合があります。
- * システムバス外寸よりドア下枠が突出するので注意してください。



床下空間詳細図

Takara standard
タカラストANDARD株式会社

物件名称 : 横浜-横浜SR SB31様邸
現場番号 : A7803952
プラン番号 : 2701A-2005-0057T

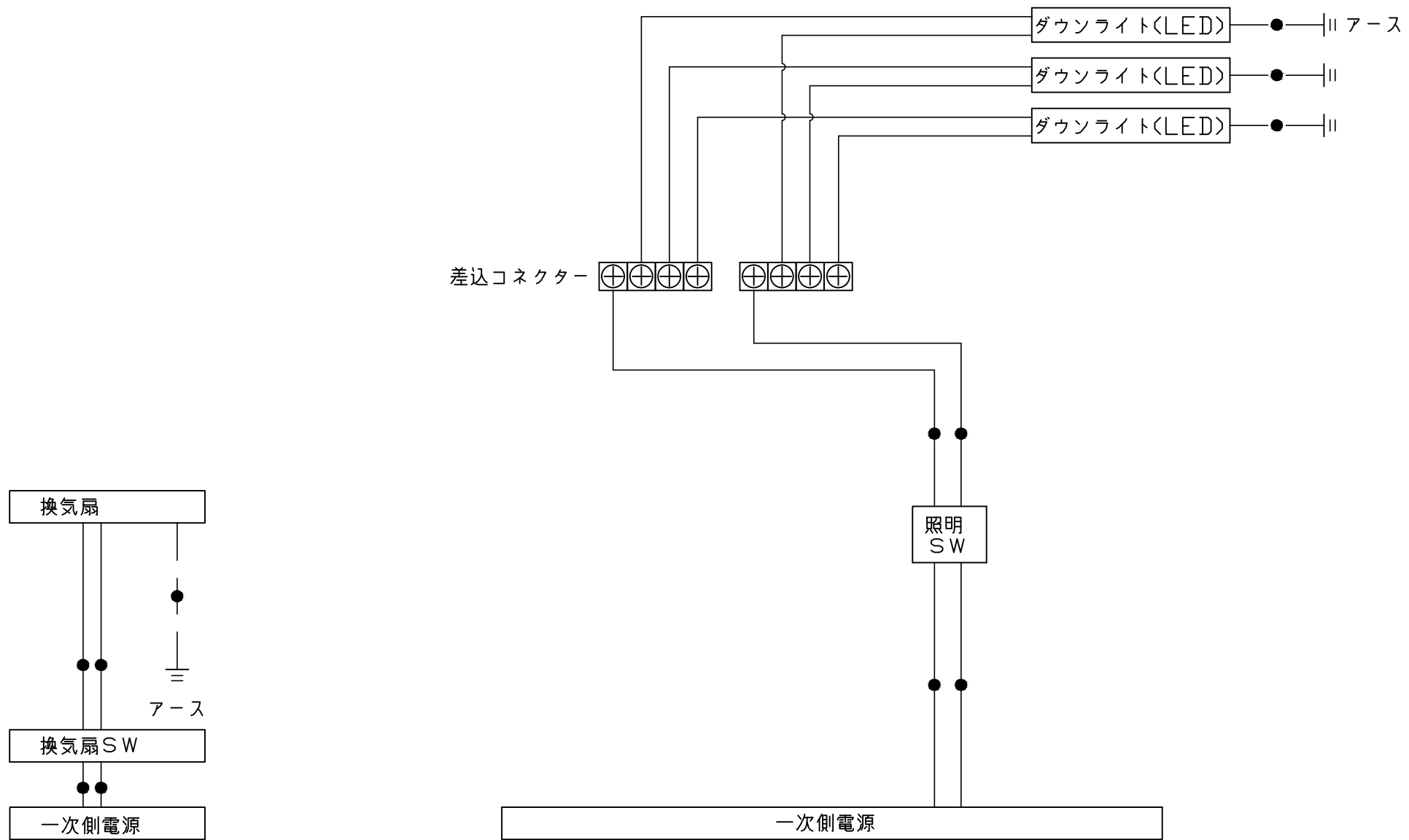
作成日 : 2020年10月3日

横浜支店 販売課

担当営業 :

担当アドバイザー :

電気配線図



一次側電源から差し込みコネクター及び電源ボックスまでの工事(●部)については、電気設備に関する技術基準及び内線規定に基づき、指定工事業者(電気工事士)による施工が必要です。