

# システムバス 御見積書

御名前 横浜-横浜SR SB39 様

業者 \_\_\_\_\_ 様

商品名 RELAGE レラージュ

作成日 2020年10月3日  
 プラン番号 2701A-2005-0061T  
 現場番号 A7803973

タカラスタンダード株式会社  
 横浜支店 販売課  
 神奈川県横浜市神奈川区富家町4番1  
 TEL 045-435-8033 / FAX 045-435-8051

横浜ショールーム  
 TEL 045-435-8039 / FAX 045-435-8055

商品  
 御見積金額 **¥1,288,100 (税込 ¥1,416,910)**

( )内の価格は税込価格<税率10%>を表示しています。

**(参考) 別途 商品組付費 ¥159,000 (税込 ¥174,900)**

商品御見積金額には商品組付費は含まれておりません。  
 商品組付費は現場の状況により変動する事があります。  
 又、給水・給湯・ガス・ダクト・電気等の接続工事は含まれておりません。

担当営業	担当アドバイザー	プラン作成者

## 御見積仕様

(システムバス)

ユニットサイズ 1620(AL勝手)

洗い場仕様 キーブクリンフロア(プレミアムクラス)

浴槽材質 アクリル人造大理石

カラー シュガーホワイト

形状 ワイド浴槽(ベンチ付)

カウンター材質 アクリル人造大理石

カラー シュガーホワイト

エプロン材質 ステンレス(カラーコーティング)

カラー ホワイト

浴室パネル材質 高品位ホーロー

カラー ブリックダーク

ガス種 13A

周波数 50Hz

## 御確認事項

## 備考

--	--

御名前 横浜-横浜SR SB39

様

現場番号	A7803973	プラン番号	2701A-2005-0061T	作成日	2020/10/3
------	----------	-------	------------------	-----	-----------

## 御見積明細 システムバス

NO	商品名	仕様	数量	単価	金額
1	レラージュ 1620サイズ		1	751,000	751,000
2	架台	戸建タイプ 一体架台	1		
3	ドア	キーブクリーンドア:片引戸<800幅>(グレー)(19サイズ)	1	+56,500	+56,500
4	洗い場	キーブクリーンフロア(プレミアムクラス・グランベージュ)	1	+20,000	+20,000
5	浴槽	キーブクリーン浴槽<アクリル人造大理石>(高断熱浴槽)	1		
6	排水口カバー	タイル仕上げ	1	+5,000	+5,000
7	エプロン	カラーステンレス(保温材あり)	1		
8	浴槽形状	ワイド浴槽(ベンチ付)	1		
9	ヘルシージェット	なし	1		
10	浴槽ハンドグリップ	1本仕様	1		
11	ガス温水式床暖房	なし	1		
12	洗い場用水栓	単独型プッシュ式水栓(メタルホース)SB280 水栓カウンター(チャコールグレー)	1	+122,000	+122,000
13	洗い場用水栓	マッサージシャワー	1	+13,000	+13,000
14	浴槽用水栓	デッキ2ハンドル水栓(KM72N)	1	+66,000	+66,000
15	カウンター	人大スクエアカウンター	1		
16	シャワーフック/スライドバー	シャワーフックスライドバー(手すりタイプ)	1	+5,200	+5,200
17	浴室パネル	ハイクラス(一面デザイン周辺パール調 周辺色:ブラウン)	1	+40,000	+40,000
18	浴室パネルタオル穴	タオル掛け穴なし	1		
19	天井	高光沢フラット天井	1		
20	換気機器	浴室暖房乾燥機(200V)	1	+83,000	+83,000
21	換気機器	ランドリーパイプメタルタイプ(1本)	1	+1,500	+1,500
22	換気機器開口	工場開口	1		
23	照明	ストレートライン照明(調光機能なし)	1	+35,000	+35,000
24	天井照明開口	工場開口	1		
25	ミラー	ワイドクリアミラー(収納棚対応)	1	+26,000	+26,000
26	風呂フタ	組み合わせ式風呂フタ	1		
27	タオル掛け	クリアタイプ	1	+2,500	+2,500
28	ハンドバー	ステン I型600タイプ	1	+8,000	+8,000
29	収納棚	クリアタイプ(2段)	1	+13,000	+13,000
30	どこでもラック	タオルハンガーL(チャコールグレー)	1	+2,800	+2,800
31	どこでもラック	マルチラック+フック+タオルハンガー(チャコールグレー)	1	+5,000	+5,000

御名前 横浜-横浜SR SB39

様

現場番号	A7803973	プラン番号	2701A-2005-0061T	作成日	2020/10/3
------	----------	-------	------------------	-----	-----------

## 御見積明細 システムバス

NO	商品名	仕様	数量	単価	金額
32	どこでもラック	風呂フタフック(チャコールグレー)	1	+2,100	+2,100
33	給水給湯管	デッキ2水栓用	1	+5,500	+5,500
34	トラップカバー	なし	1		
35	壁面スピーカー	どこでもスピーカー	1	+25,000	+25,000
システムバス合計			35		¥1,288,100

商品総合計	35	¥1,288,100
-------	----	------------

御見積明細の価格には消費税は含まれておりません。別途消費税が必要となります。

**(参考) 別途 商品組付費**

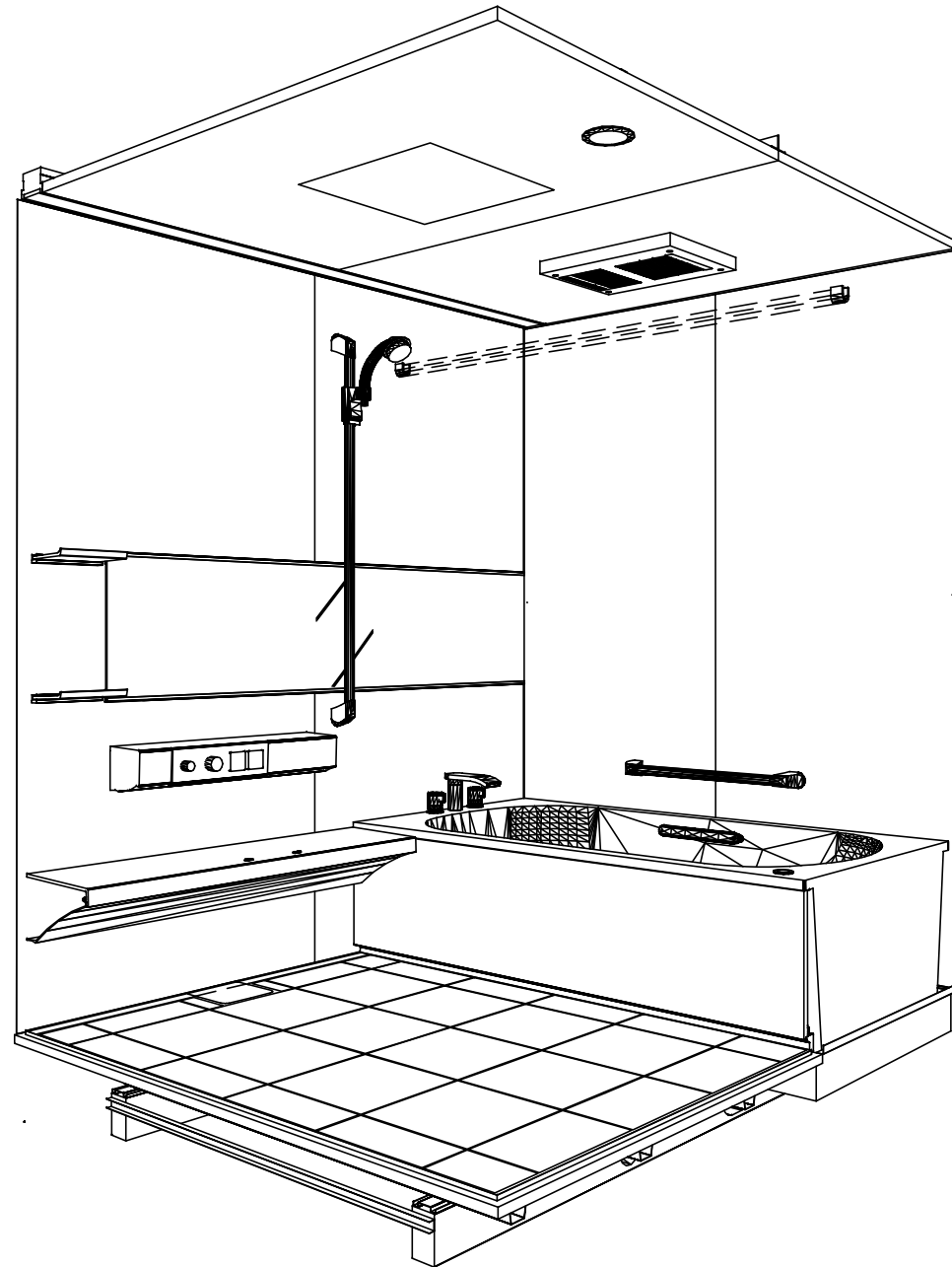
システムバス商品組付費

¥159,000 ( 税込 ¥174,900 )

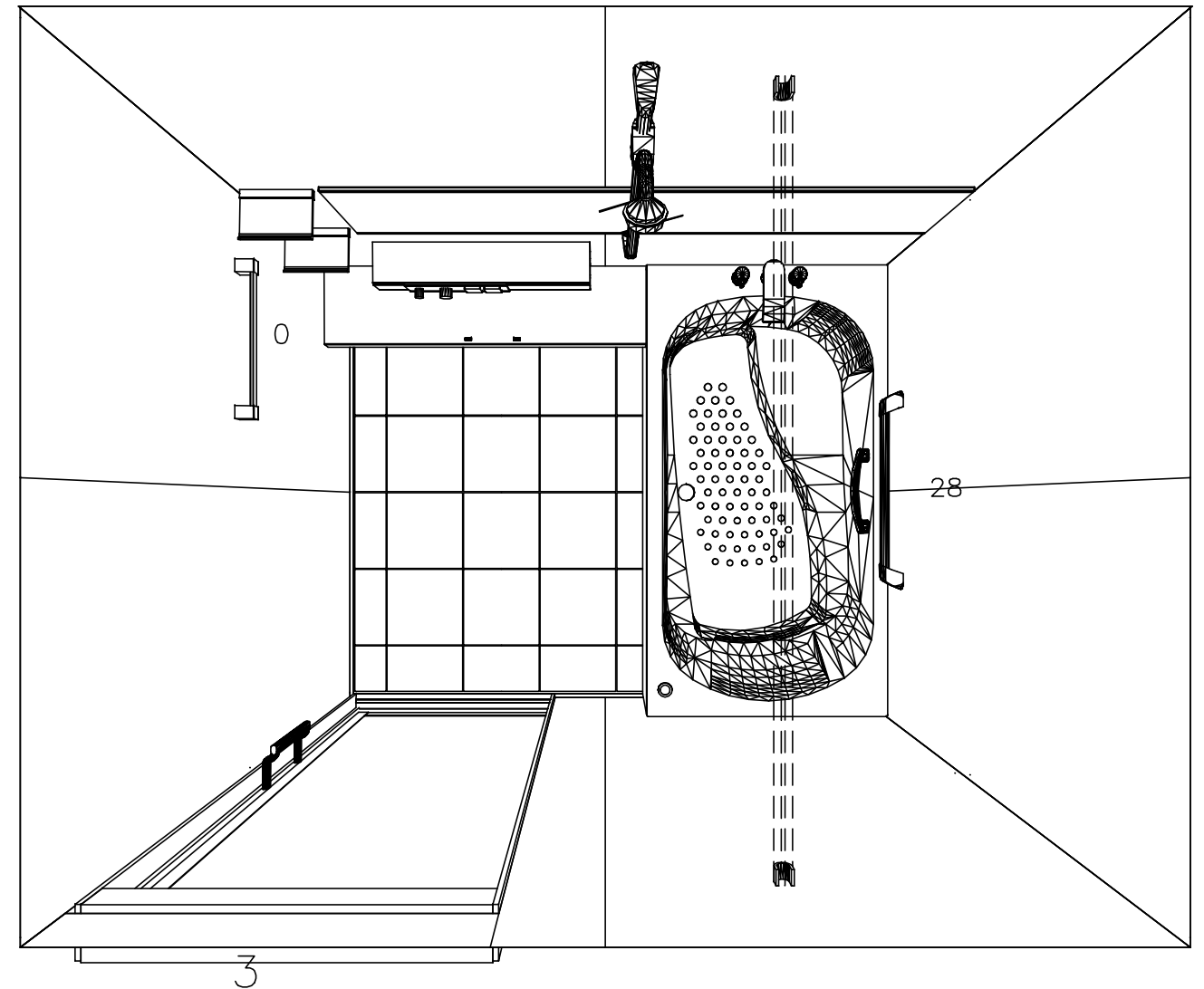
商品組付費は現場の状況により変動する事があります。又、給水・給湯・ガス・ダクト・電気等の接続工事は含まれておりません。

( )内の価格は税込価格&lt;税率10%&gt;を表示しています。

パース



鳥瞰図



1620

キープクリーン浴槽<アクリル人造大理石>

高光沢フラット天井

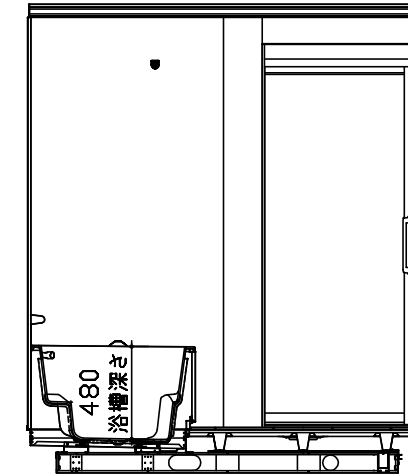
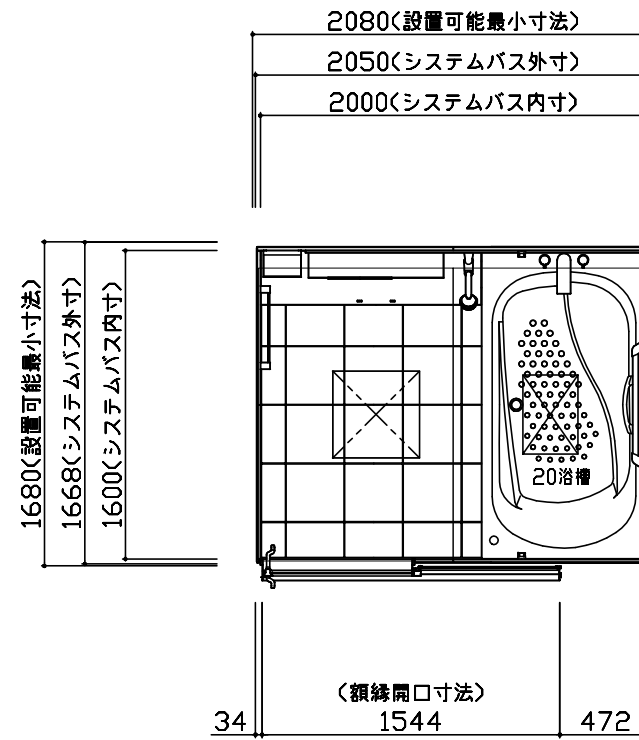
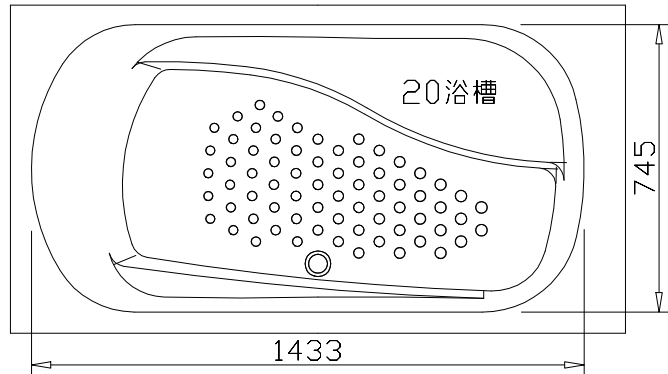
電気式浴室暖房乾燥機、200Vタイプ(常時換気対応)

このレイアウトプランは参考図面ですので価格・仕様・設置・納期等の詳細については注文依頼先、設置業者の方に必ず確認して頂きますようお願い致します。

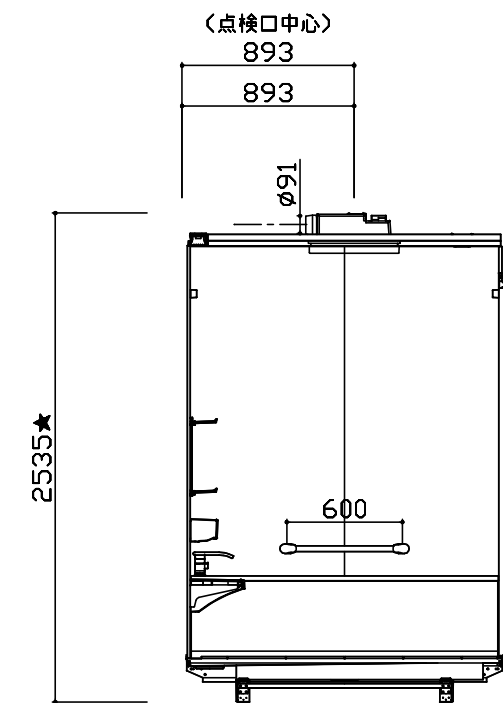
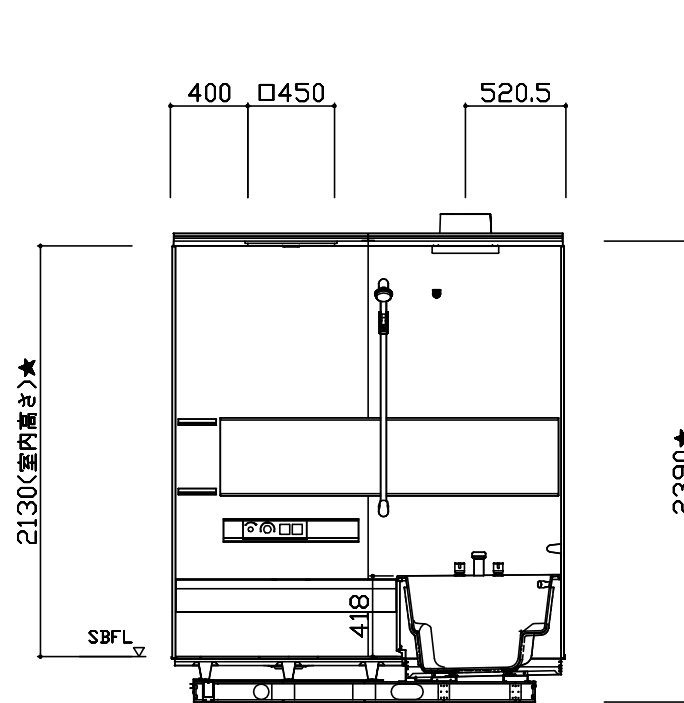
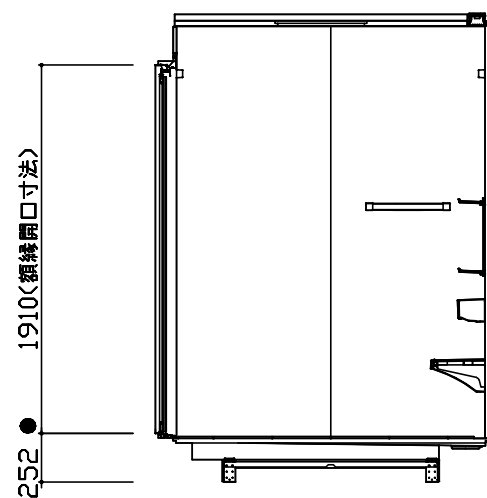
RELAGE レラージュ

このレイアウトプランは参考図面ですので価格・仕様・設置・納期等の詳細については注文依頼先、設置業者の方に必ず確認して頂きますようお願い致します。

- ・土間コンクリート仕上り寸法は、架台下寸法（●印）からクリアランスを含んだ寸法です。
- ・ハンドバー設置位置は参考です。ご確認をお願いします。
- ・天井の寸法はご確認をお願いします。（★印）



**土間コンクリート仕上り寸法**  
 ! 土間コンクリートは脱衣場FLより  
 265mm下がりです。ご確認をお願いします。



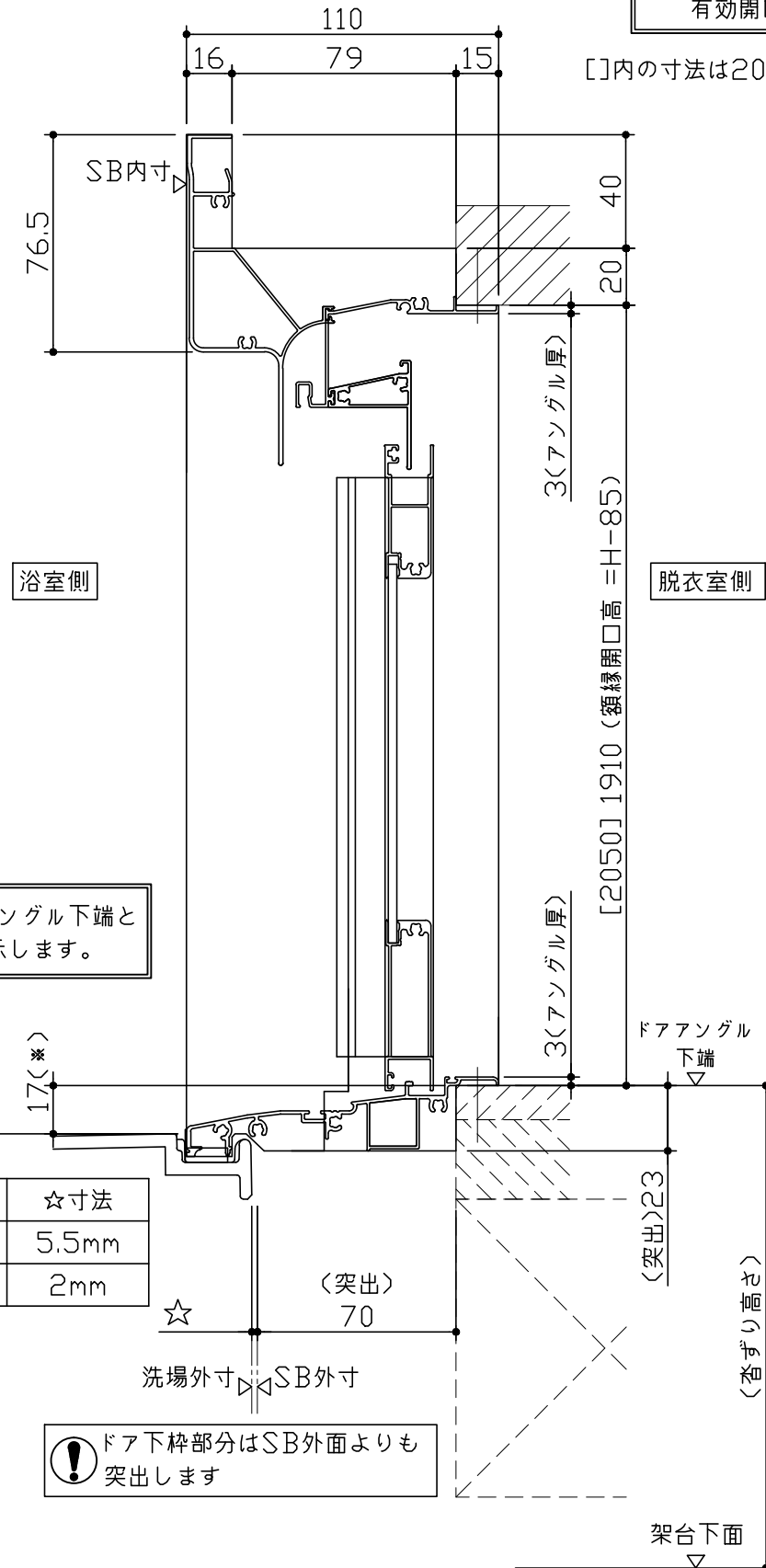


ドア取合詳細図

キープクリーンドア：片引戸グレー（YGTヒキド<sup>®</sup>8）

有効開口寸法689mm

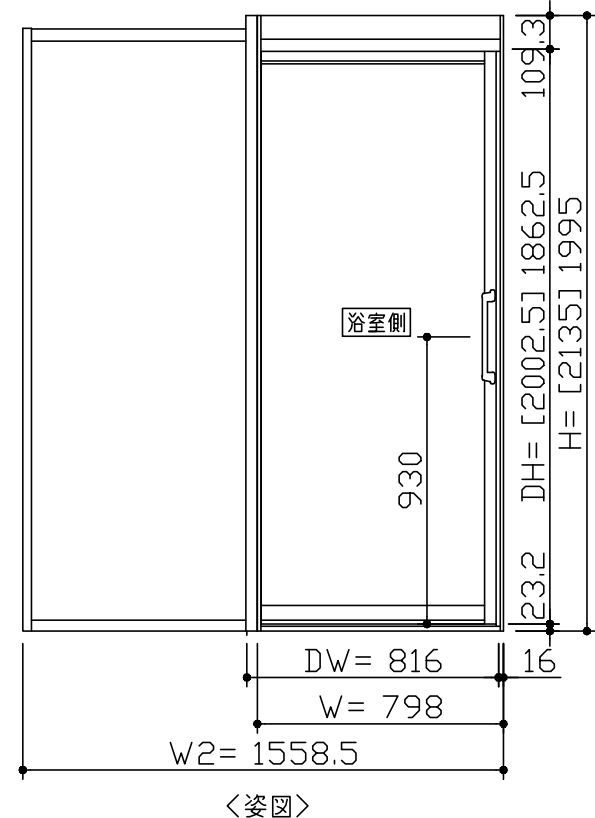
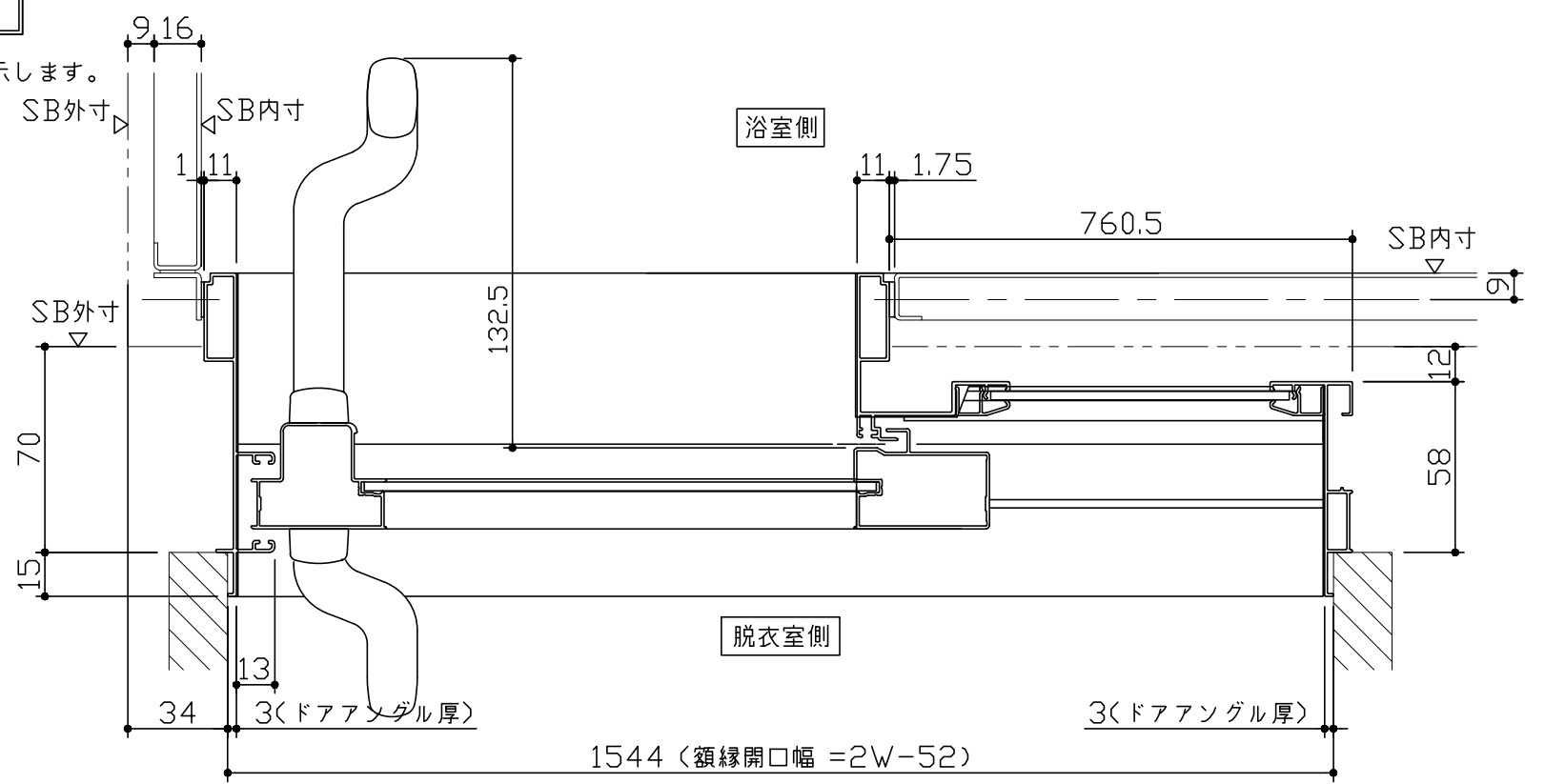
[ ]内の寸法は20高さ・Tタイプを示します。



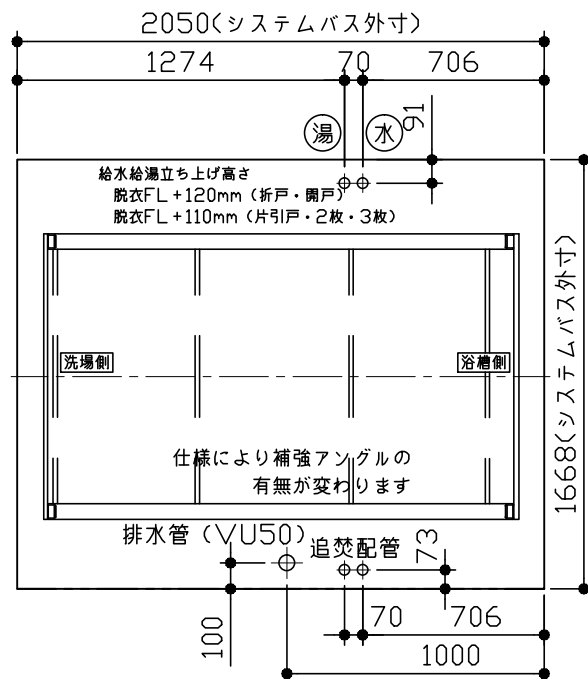
\*印寸法はドアアングル下端とSBFLの段差を示します。

	☆寸法
キープクリーンフロア	5.5mm
FRPフロア	2mm

⚠ ドア下枠部分はSB外面よりも突出します

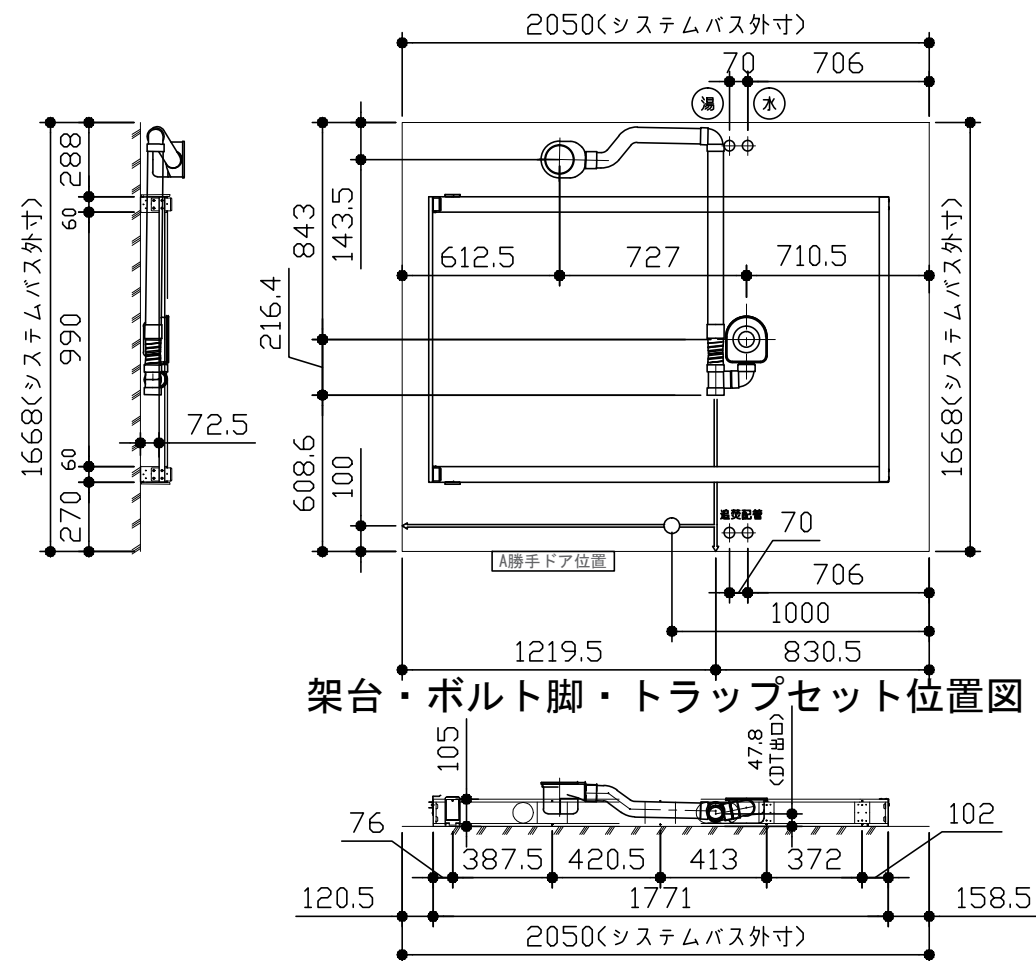


- 252 (一体架台戸建)
- 492 (ボルト架台戸建・調整により427~522)
- 587 (脚高ボルト架台戸建・調整により522~617)
- 217 (低床タイプ・一体架台とボルト脚共通)
- 409 (一体架台高ずり)

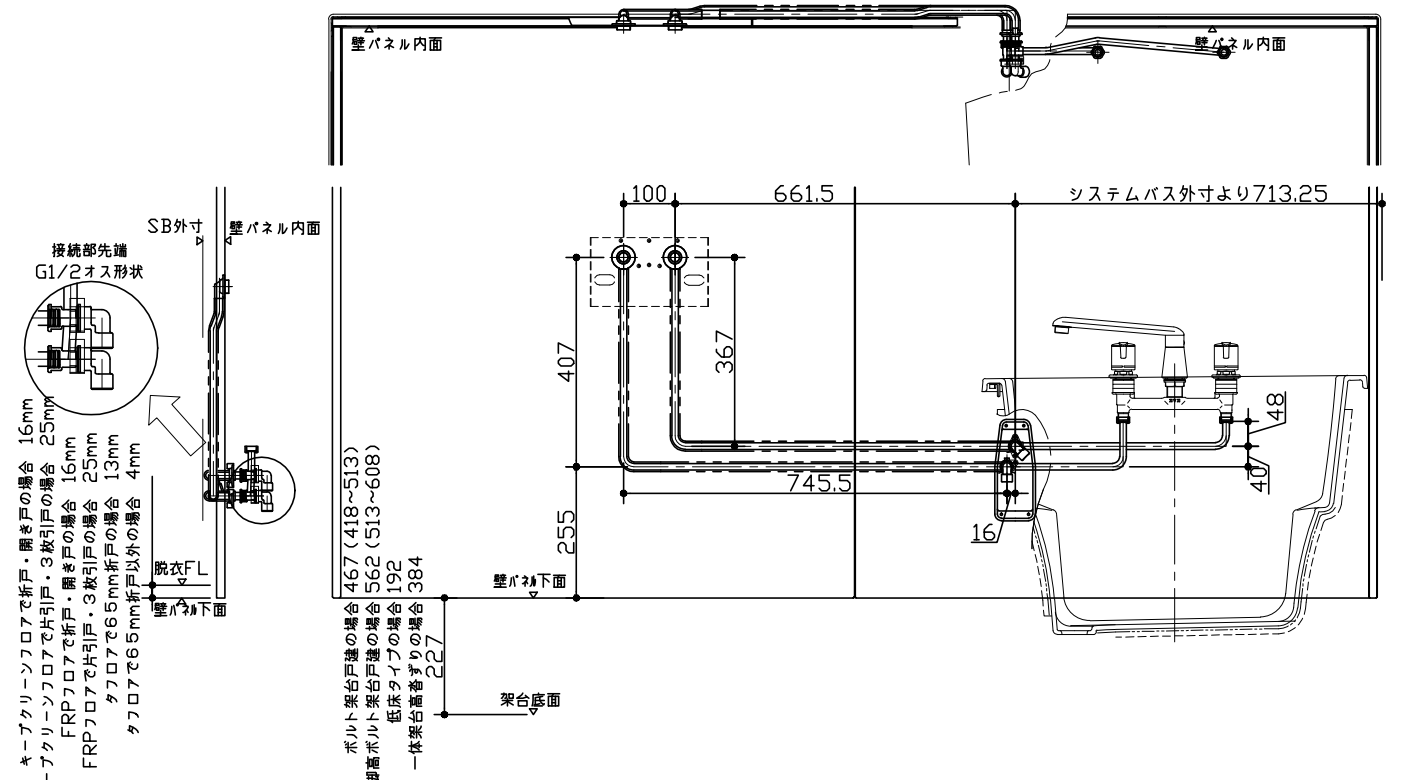


給水給湯・追焚の立上げにはエルボを使用願います

給水給湯管・追焚配管立上げ位置図

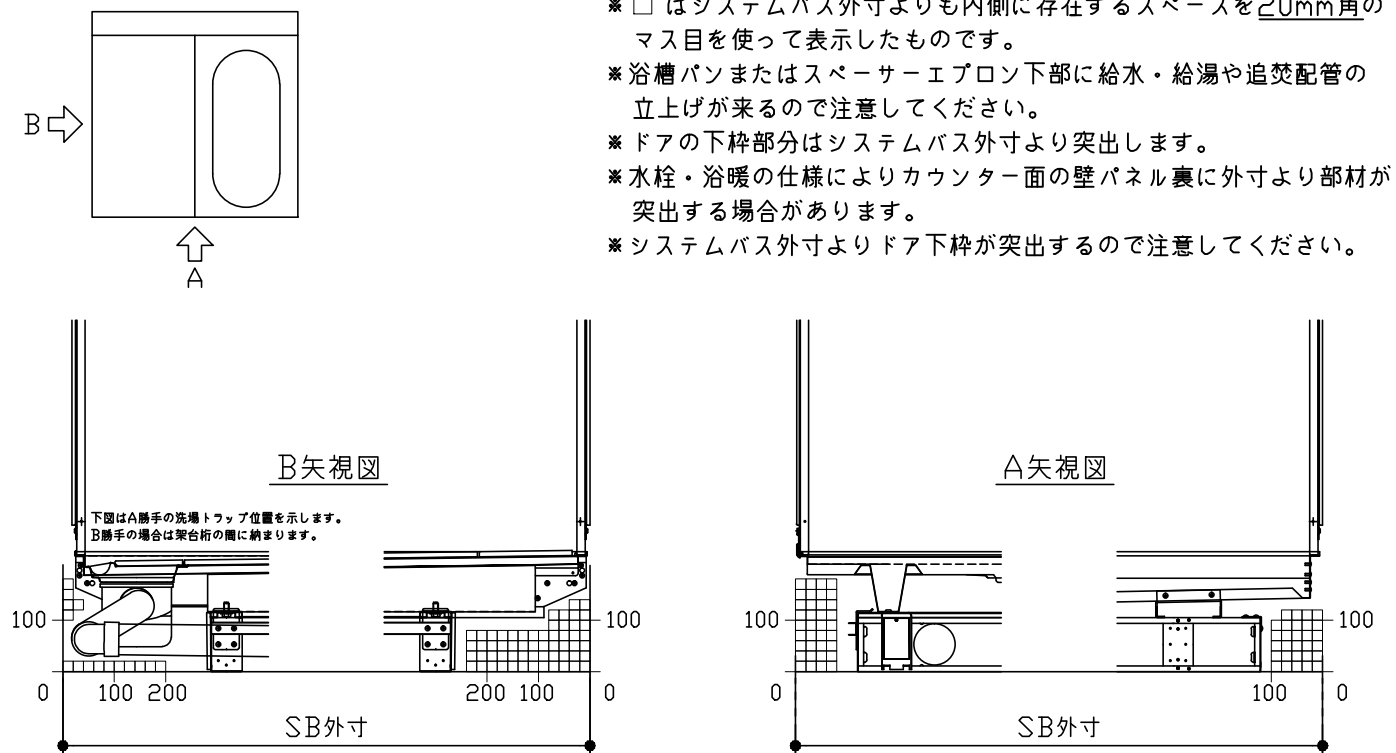


架台・ボルト脚・トラップセット位置図



給水給湯管取合詳細図

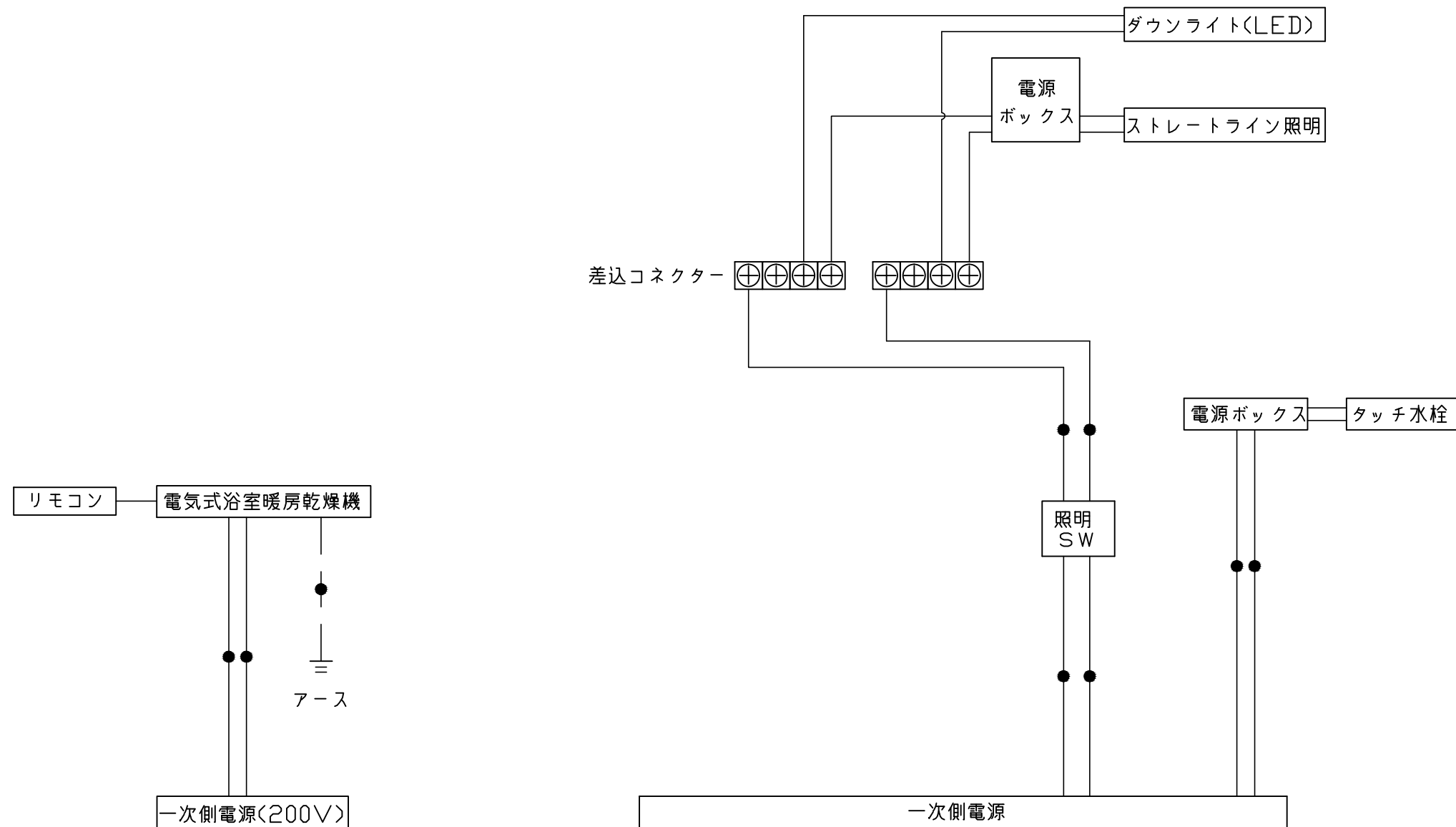
- ※ □ はシステムバス外寸よりも内側に存在するスペースを20mm角のマスを使って表示したものです。
- ※ 浴槽パンまたはスペーサーエプロン下部に給水・給湯や追焚配管の立上げが来るので注意してください。
- ※ ドアの下枠部分はシステムバス外寸より突出します。
- ※ 水栓・浴暖の仕様によりカウンター面の壁パネル裏に外寸より部材が突出する場合があります。
- ※ システムバス外寸よりドア下枠が突出するので注意してください。



床下空間詳細図



# 電気配線図



\*浴室暖房機の一次電源には専用のブレーカーを設けてください。

一次側電源から差し込みコネクター及び電源ボックスまでの工事(●部)については、電気設備に関する技術基準及び内線規定に基づき、指定工事業者(電気工事士)による施工が必要です。