

# システムバス 御見積書

御名前 横浜-横浜SR SB41 様

業者 \_\_\_\_\_ 様

商品名 EMELORD エメロード

作成日 2019年7月30日  
 プラン番号 2701A-1907-0584T  
 現場番号 A7803976

タカスタンダード株式会社  
 横浜支店 販売課  
 神奈川県横浜市神奈川区富家町4番1  
 TEL 045-435-8033 / FAX 045-435-8051

横浜ショールーム  
 TEL 045-435-8039 / FAX 045-435-8055

商品  
 御見積金額 **¥510,400 (税込 ¥551,232)**

( )内の価格は税込価格<税率8%>を表示しています。

**(参考) 別途 商品組付費 ¥77,000 (税込 ¥83,160)**

商品御見積金額には商品組付費は含まれておりません。  
 商品組付費は現場の状況により変動する事があります。  
 又、給水・給湯・ガス・ダクト・電気等の接続工事は含まれておりません。

担当営業	担当アドバイザー	プラン作成者
		深谷

## 御見積仕様

(システムバス)

ユニットサイズ S1216(BR勝手)

洗い場仕様 キーブクリンフア

浴槽材質 カラーステンレス

カラー グリーン

形状 -

カウンター材質 樹脂

カラー ホワイト

エプロン材質 ステンレス(カラーコーティング)

カラー ホワイト

浴室パネル材質 高品位ホーロー

カラー グリーンモザイク

ガス種 13A

周波数 50Hz

## 御確認事項

## 備考

--	--

御名前 横浜-横浜SR SB41

様

現場番号	A7803976	プラン番号	2701A-1907-0584T	作成日	2019/7/30
------	----------	-------	------------------	-----	-----------

## 御見積明細 システムバス

NO	商品名	仕様	数量	単価	金額
1	エメロード S1216サイズ		1	469,000	469,000
2	架台	戸建タイプ 一体架台	1		
3	ドア	キーブクリーンドア:折戸<800mm幅>(グレー)(19サイズ)	1	+11,500	+11,500
4	洗い場	キーブクリーンフロア(ホワイトグレー)	1		
5	排水口カバー	ステンレス	1		
6	浴槽	ステンレス浴槽(高断熱浴槽)	1		
7	エプロン	カラーステンレス(保温材あり)	1		
8	浴槽ハンドグリップ	なし	1		
9	洗い場用水栓	サーモ水栓(樹脂ホース)SB18520	1	-7,000	-7,000
10	洗い場用水栓	標準シャワーヘッド	1		
11	浴槽用水栓	浴槽側水栓なし	1		
12	カウンター	スリムカウンター	1	-1,500	-1,500
13	シャワーフック/スライドバー	シャワーフック	1		
14	浴室パネル	レギュラークラス	1		
15	浴室パネルタオル穴	タオル掛け穴なし	1		
16	天井	アーチドーム天井(高光沢)	1	+20,000	+20,000
17	換気機器	天井換気扇	1		
18	換気機器開口	工場開口	1		
19	照明	スマート照明(LED)<電球色>	1	+7,500	+7,500
20	ミラー	ショートミラー(フック固定)	1	+5,500	+5,500
21	風呂フタ	風呂フタなし	1		
22	タオル掛け	タオル掛けなし	1		
23	収納棚	スクエアタイプ(3段)<ホワイト>	1	+1,700	+1,700
24	どこでもラック	マルチラック(ホワイト)	1	+1,900	+1,900
25	どこでもラック	小物置きS(ホワイト)	1	+1,800	+1,800
26	給水給湯管	洗い場1水栓	1		
27	トラップカバー	なし	1		
システムバス合計			27		¥510,400

商品総合計

27

¥510,400

御名前 横浜-横浜SR SB41 様

現場番号	A7803976	プラン番号	2701A-1907-0584T	作成日	2019/7/30
------	----------	-------	------------------	-----	-----------

御見積明細の価格には消費税は含まれておりません。別途消費税が必要となります。

**(参考) 別途 商品組付費**

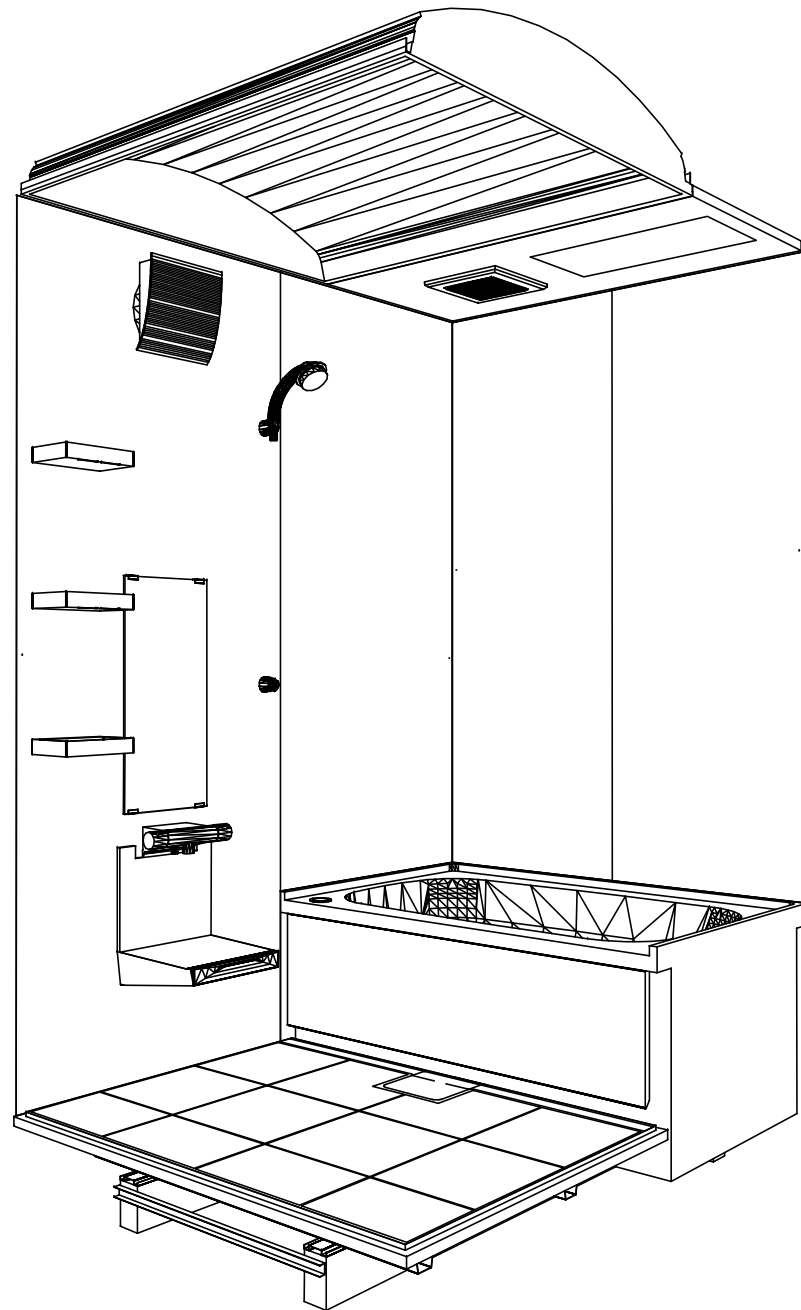
システムバス商品組付費

¥77,000 ( 税込 ¥83,160 )

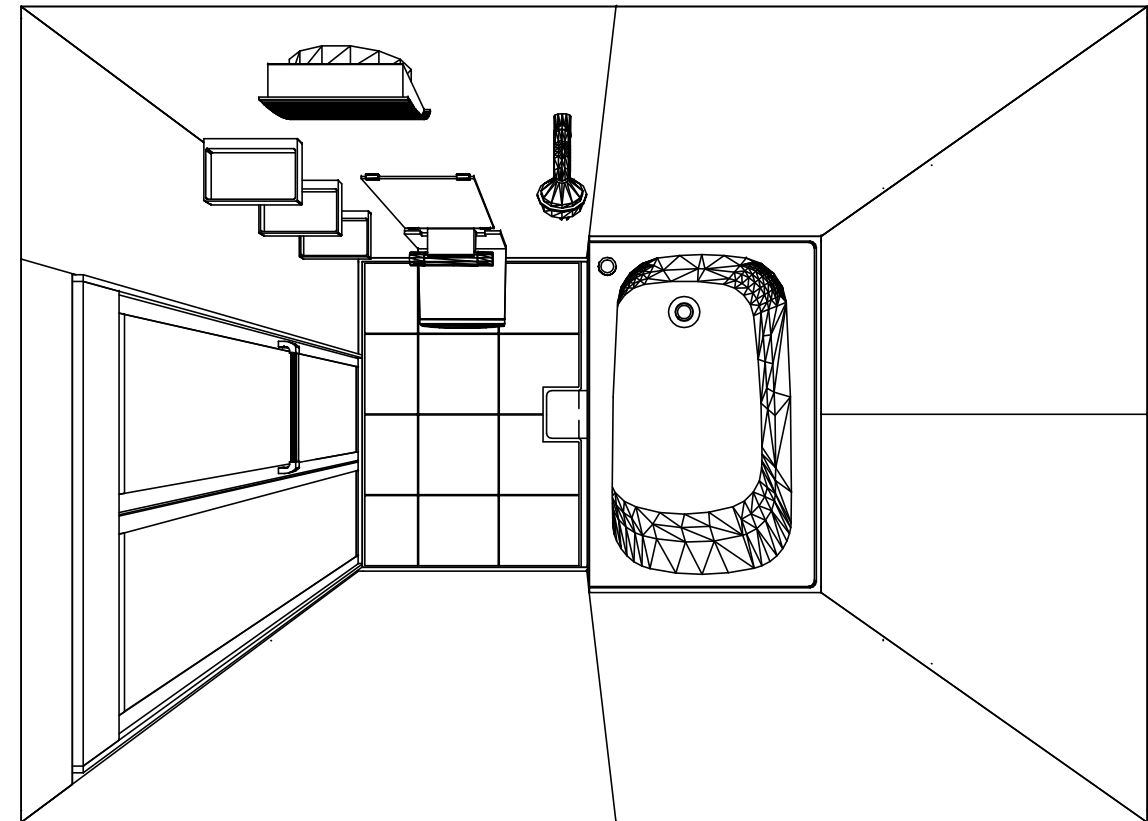
商品組付費は現場の状況により変動する事があります。又、給水・給湯・ガス・ダクト・電気等の接続工事は含まれておりません。

( )内の価格は税込価格 < 税率8% > を表示しています。

パース



鳥瞰図



S1216  
 カラーステンレス浴槽  
 高光沢アーチドーム天井  
 天井換気扇

このレイアウトプランは参考図面ですので価格・仕様・設置・  
 納期等の詳細については注文依頼先、設置業者の方に必ず確認  
 して頂きますようお願い致します。

**Takara standard**  
 タカラストANDARD株式会社

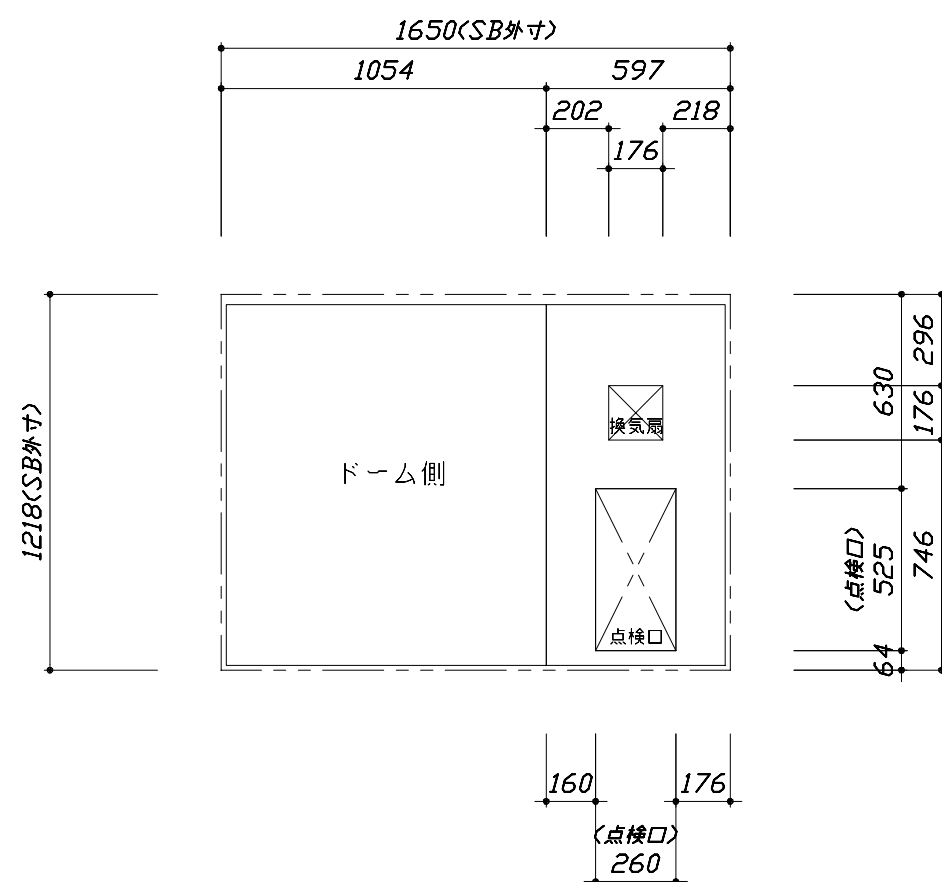
現場名称： 横浜-横浜SR SB41様邸  
 現場番号： A7803976  
 横浜支店 販売課

EMELORD エメロード  
 プラン番号： 2701A-1907-0584T  
 担当営業：

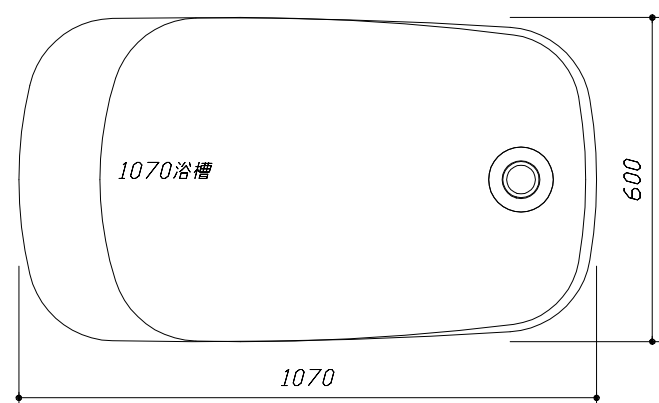
姿図  
 作成日： 2019年7月30日  
 担当アドバイザー：



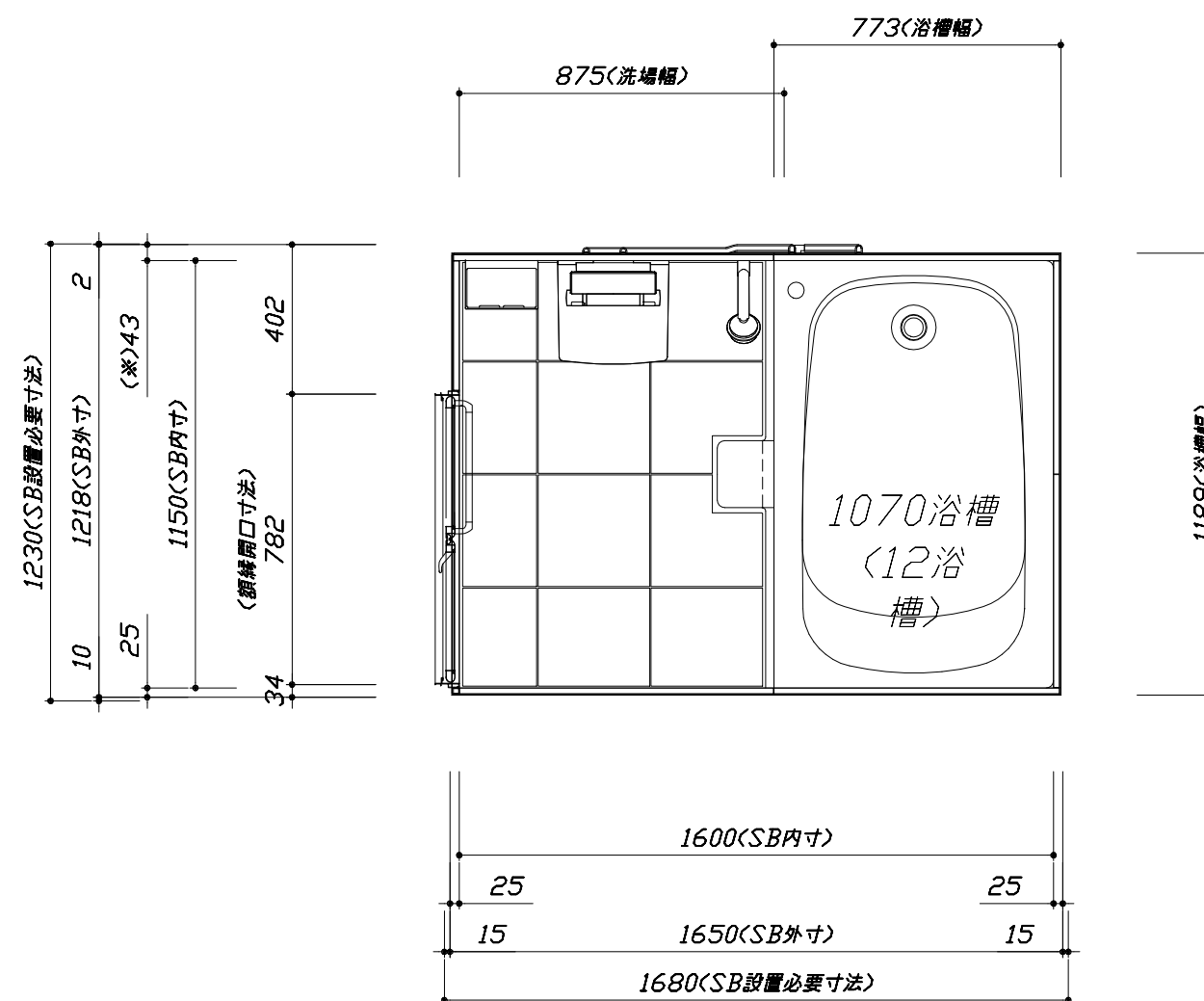
■留意事項  
 ※印寸法は給水給湯管の突出寸法18mmを含みます。



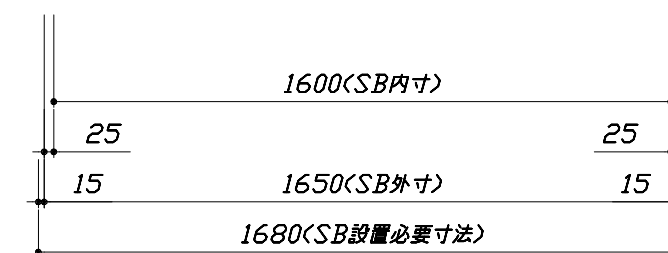
<天井伏図>



<浴槽詳細図>



<平面図>



Takara standard  
 タカラスタンダード株式会社

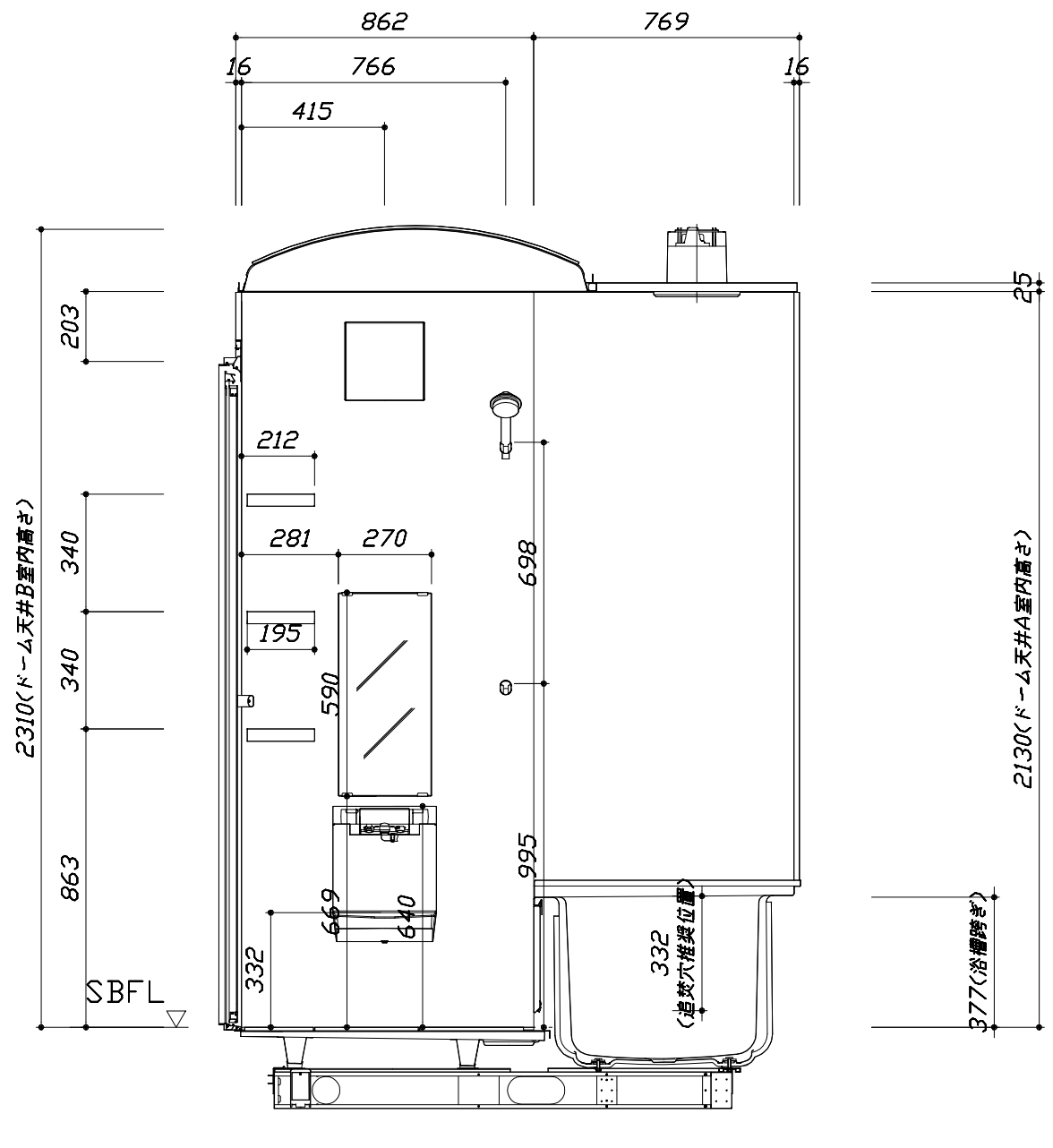
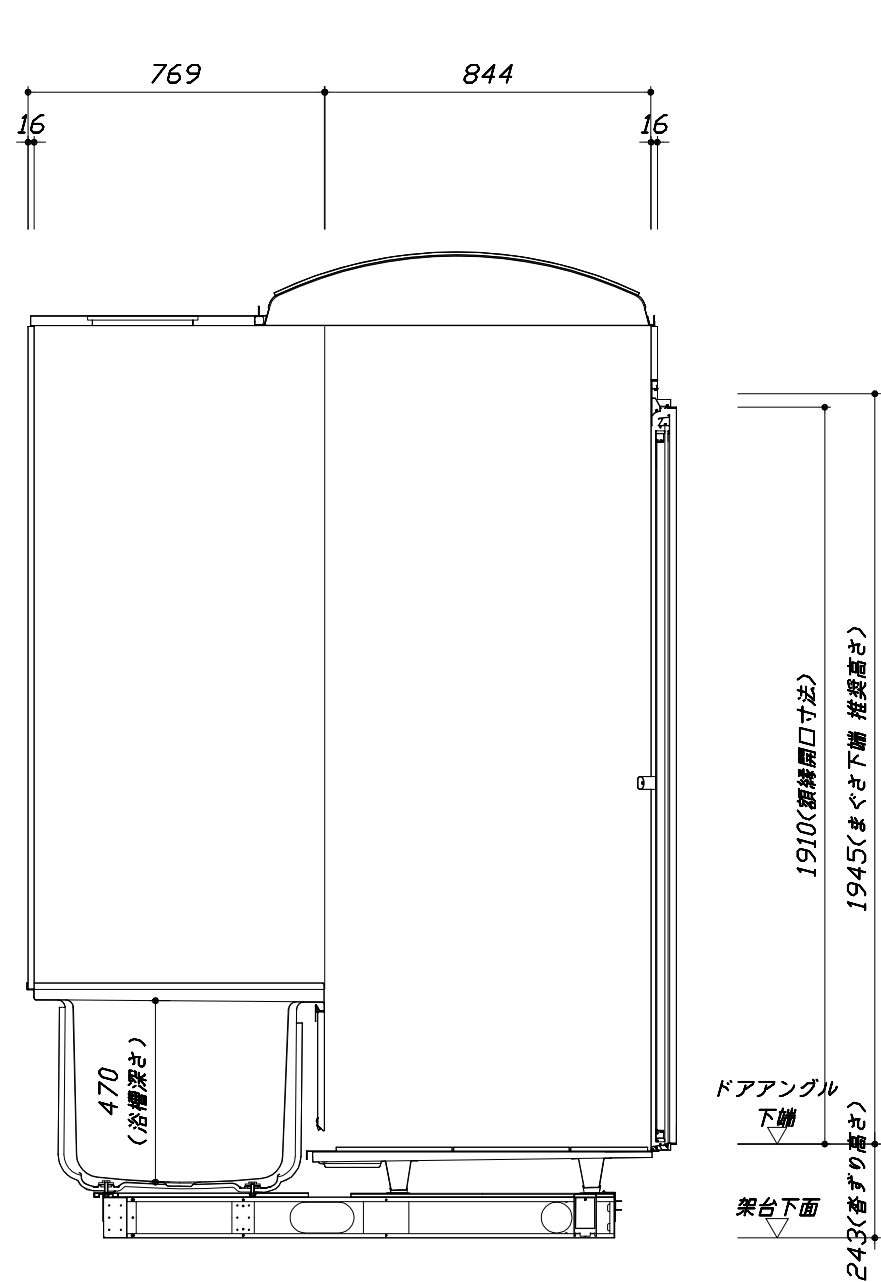
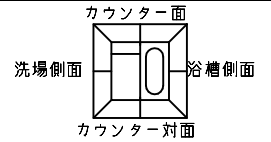
現場名称： 横浜-横浜SR SB41様邸  
 現場番号： A7803976  
 横浜支店 販売課

EMELORD エメロード  
 プラン番号： 2701A-1907-0584T  
 担当営業：

施工図1  
 縮尺： 1:25,20  
 作成日： 2019年7月30日  
 担当アドバイザー：

このレイアウトプランは参考図面ですので価格・仕様・設置・納期等の詳細については注文依頼先、設置業者の方に必ず確認して頂きますようお願い致します。

- ・土間は架台底面より多少のクリア寸法を考慮して仕上げてください。
- ・ドアアングル下端とSBFLの段差は8mmになります。
- ・ハンドバー設置位置は参考です。設置の際は位置を十分に打ち合わせ願います。
- ・天井の寸法はご確認をお願いします。
- ・12方向での柱間との干渉が発生する恐れがありますので躯体側との打ち合わせを十分おこなってください。
- ・外寸は突出部を含みます。



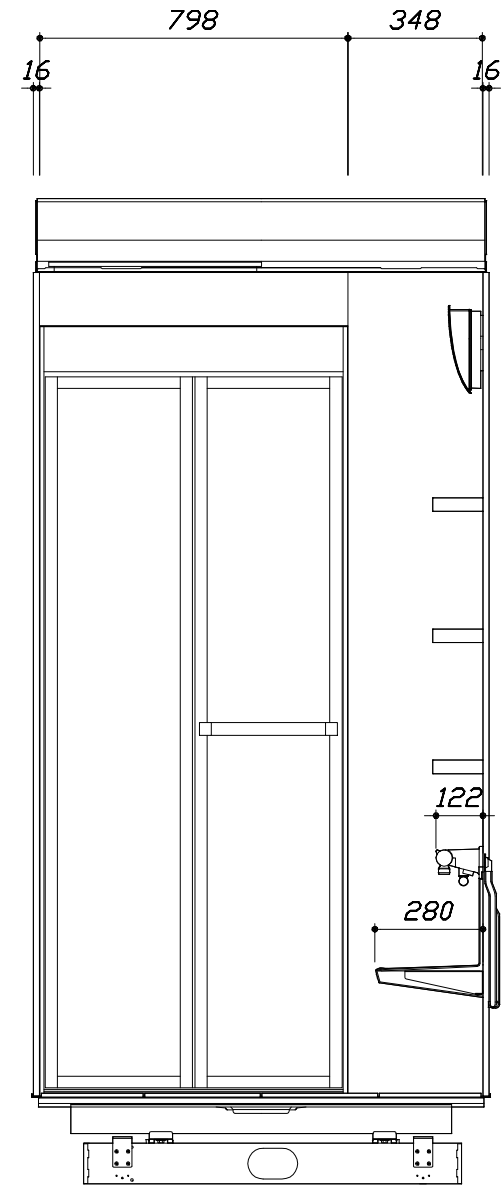
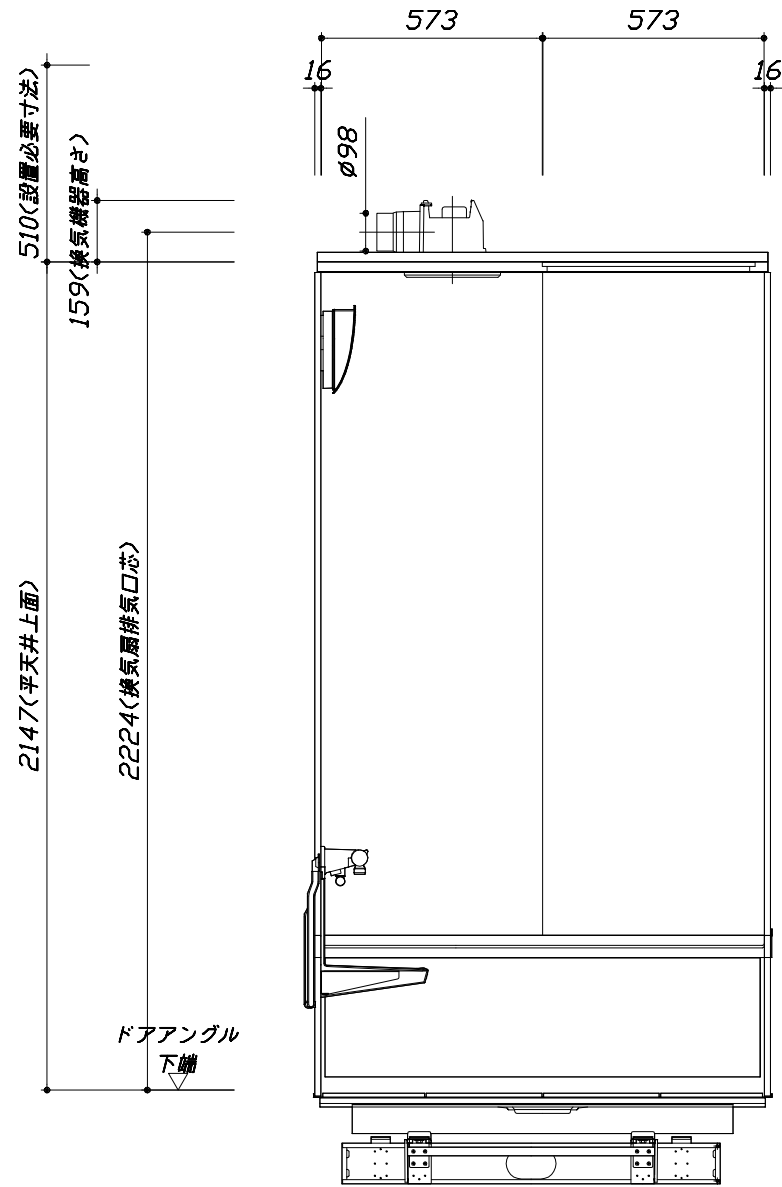
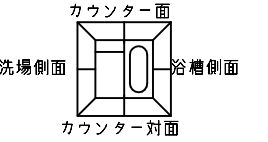
■土間コン仕上げ寸法  
 ドアアングル下端より  
 265mm下がり  
 (クリア寸法含む)

<カウンター対面図>

<カウンター面図>

このレイアウトプランは参考図面ですので価格・仕様・設置・納期等の詳細については注文依頼先、設置業者の方に必ず確認して頂きますようお願い致します。

- ・土間は架台底面より多少のクリア寸法を考慮して仕上げてください。
- ・ドアアングル下端とSBFLの段差は8mmになります。
- ・ハンドバー設置位置は参考です。設置の際は位置を十分に打ち合わせ願います。
- ・天井の寸法はご確認をお願いします。
- ・12方向での柱間との干渉が発生する恐れがありますので躯体側との打ち合わせを十分おこなってください。
- ・外寸は突出部を含みます。



■土間コン仕上げ寸法  
 ドアアングル下端より  
 265mm下がり  
 (クリア寸法含む)

< 浴槽側面図 >

< 洗場側面図 >

Takara standard  
 タカラスタンダード株式会社

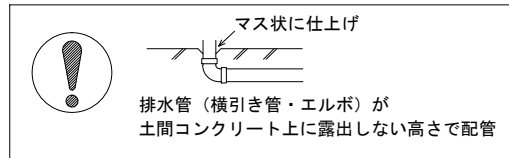
現場名称： 横浜-横浜SR SB41様邸  
 現場番号： A7803976  
 横浜支店 販売課

EMELORD エメロード  
 プラン番号： 2701A-1907-0584T  
 担当営業：

施工図3 縮尺： 1:20  
 作成日： 2019年7月30日  
 担当アドバイザー：

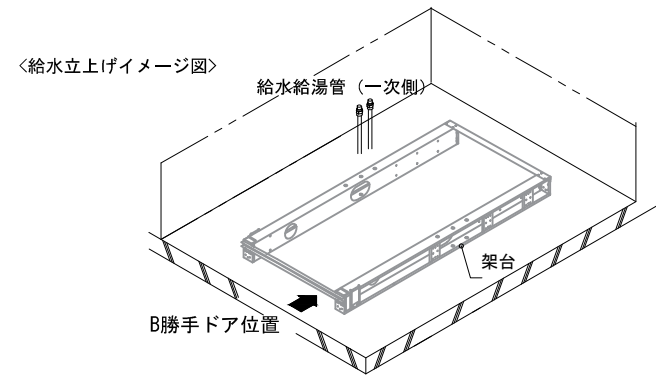
■ 排水配管工事注意事項

- 雑排水配管は戸建架台の場合はVU50以上、低床架台の場合はVP50の配管を使用してください。
- 2重トラップにしないでください。
- 配管途中で配管径を狭めないでください。
- 排水勾配は1/100~1/50設けてください。
- 排水管（横引き管・エルボ）は打設する土間コンクリートの上に露出しない高さにて配管してください。
- 立ち上げた排水管まわりの土間コンクリートはマス状にしてください。



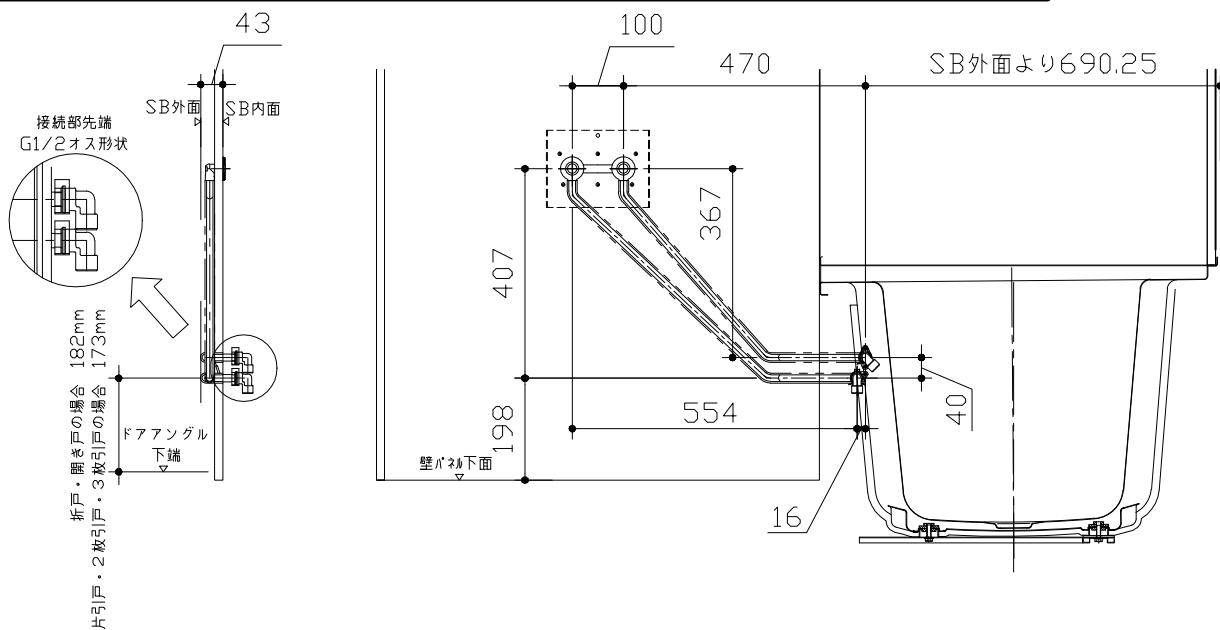
■ 給水給湯管工事注意事項

- 給水給湯管の立上げは排水管と重ならないようにしてください。
- 給水給湯管は基礎に沿わせて配管してください。
- 給水給湯管の止水プラグ（テストプラグ）の径を27mm以下にしてください。

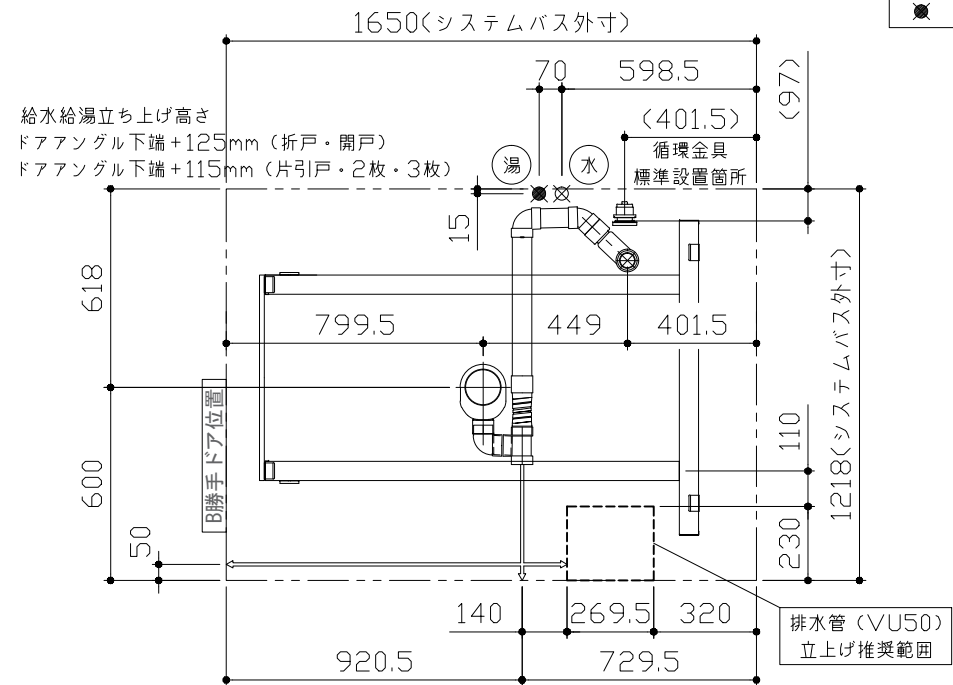
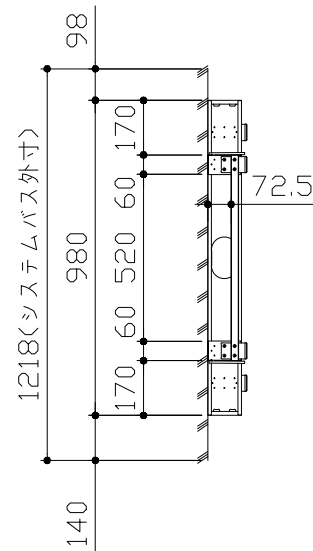


■ 土間コンクリート仕上げ寸法

ドアングル下端より265mm下がりで打設してください。

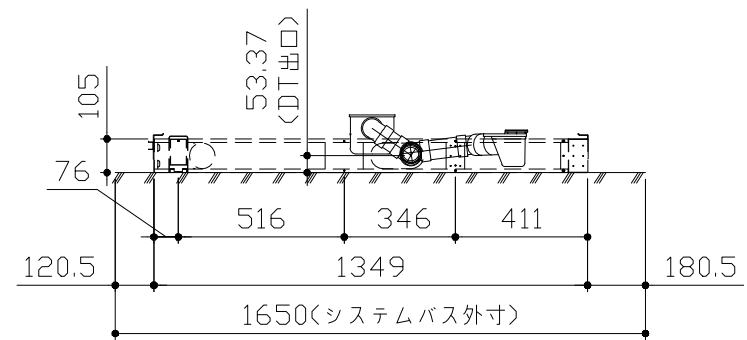
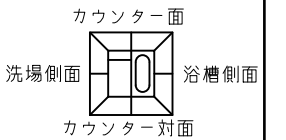


〈給水給湯管取合詳細図〉



■ 設備記号

記号	記号の意味
☒	給水位置
●	給湯位置



〈架台排水配管・給排水立上げ位置図〉



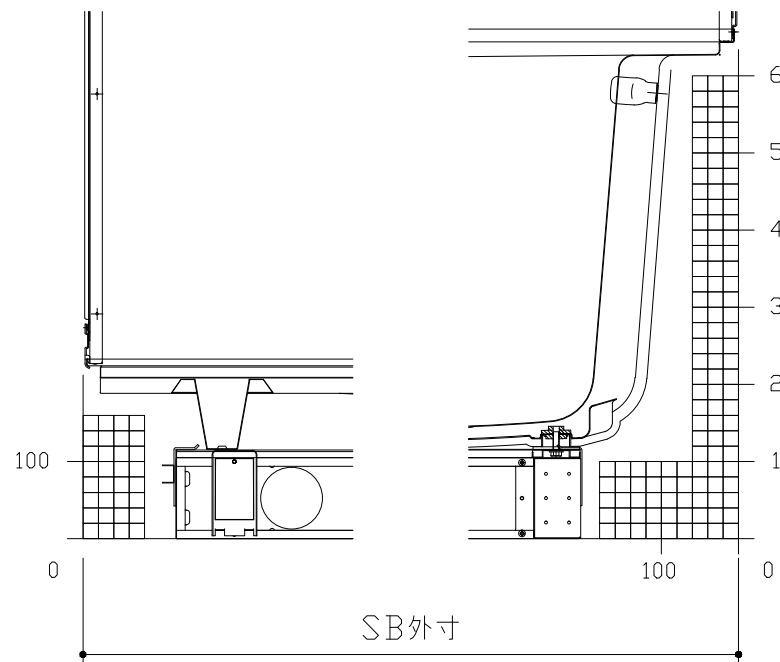
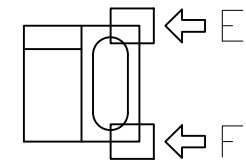
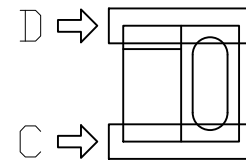
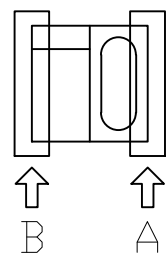
■必ずご確認ください

(1) 図面の見方

- ・SB外寸よりも内側に存在する空間を表示しています。
- ・マス表示：□=20mm角

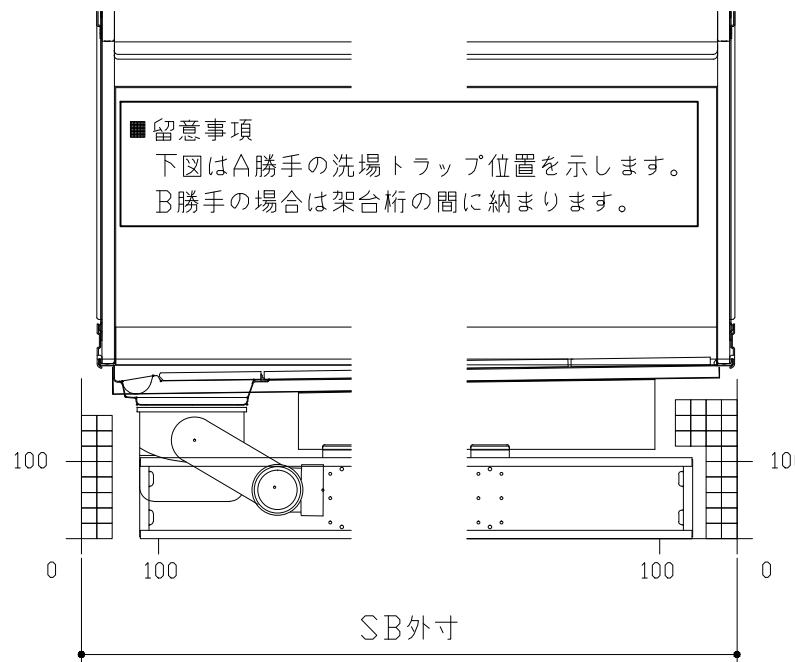
(2) 留意事項

- ・カウンター面の下部には給水・給湯、追焚配管を立上げるので注意してください。
- ・水栓・浴室暖房乾燥機の仕様によりカウンター面の壁パネル裏に外寸より部材が突出する場合があります。
- ・ドア部はSB外寸より突出します。  
詳しくはドア取合詳細図をご確認ください。



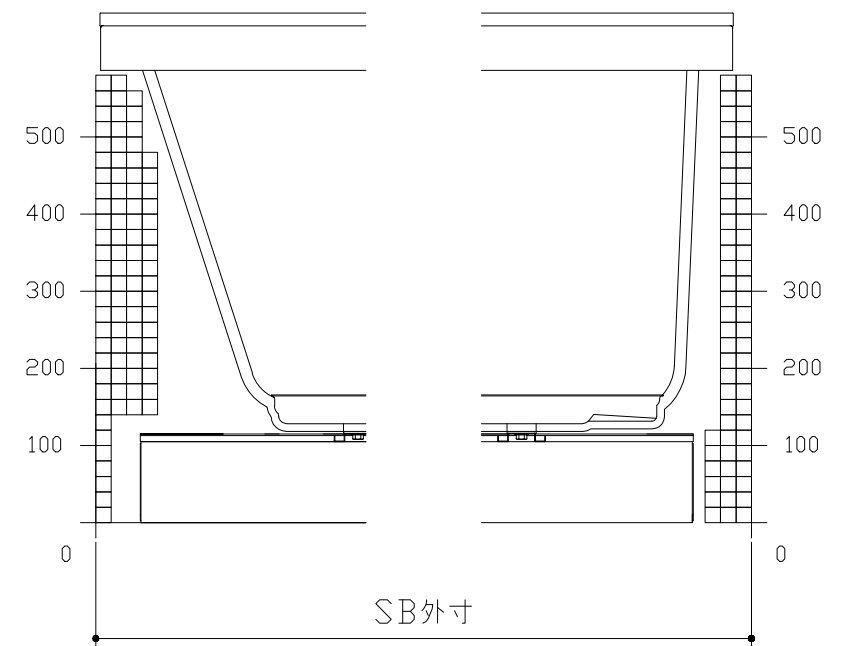
B矢視

A矢視



D矢視

C矢視

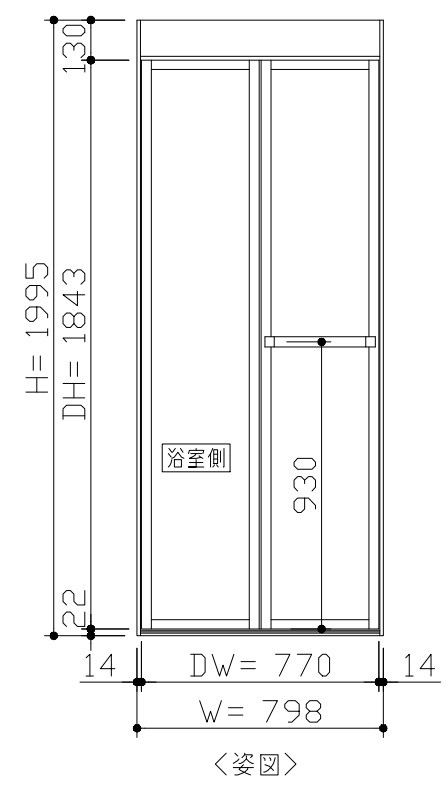
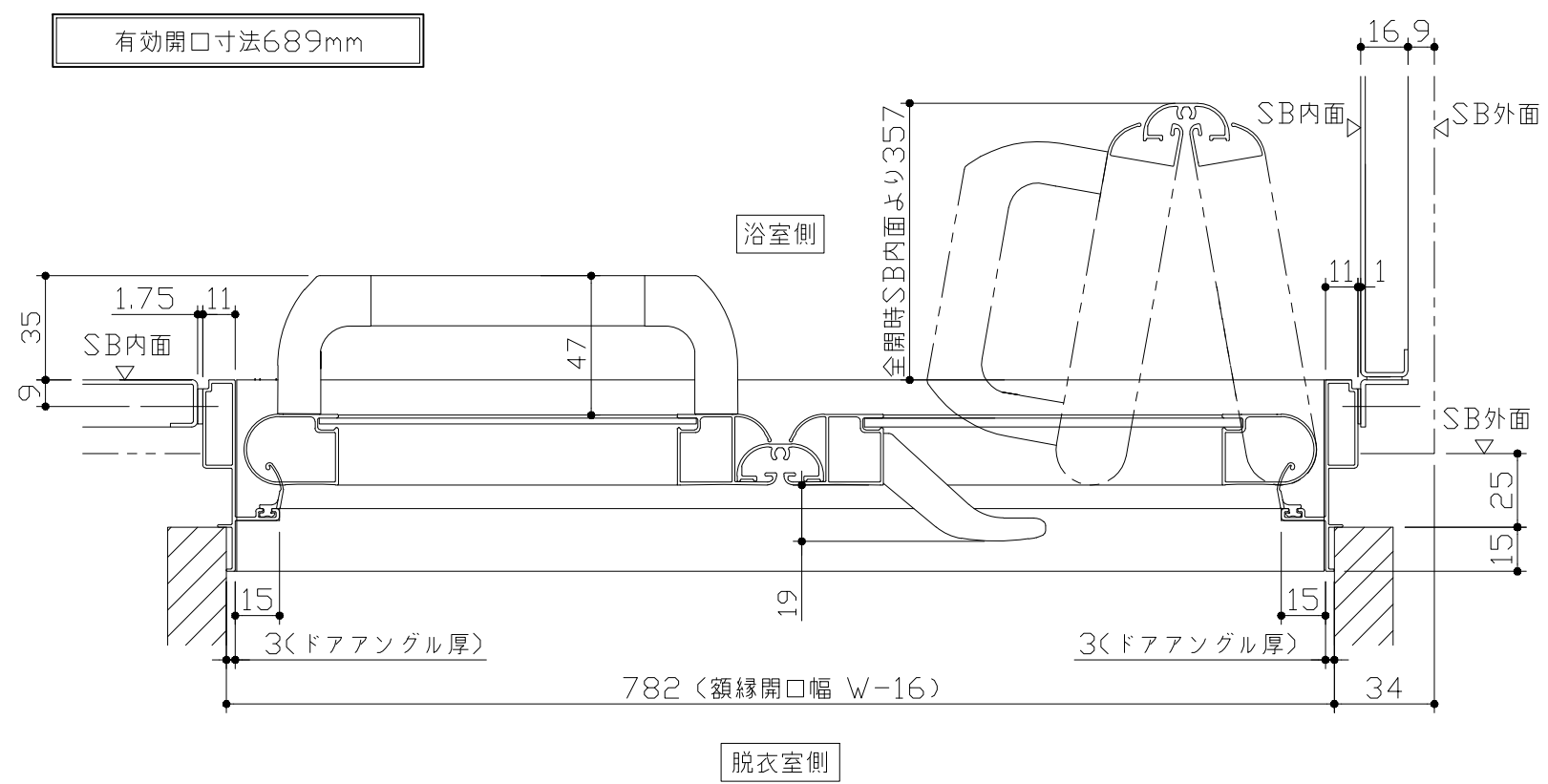
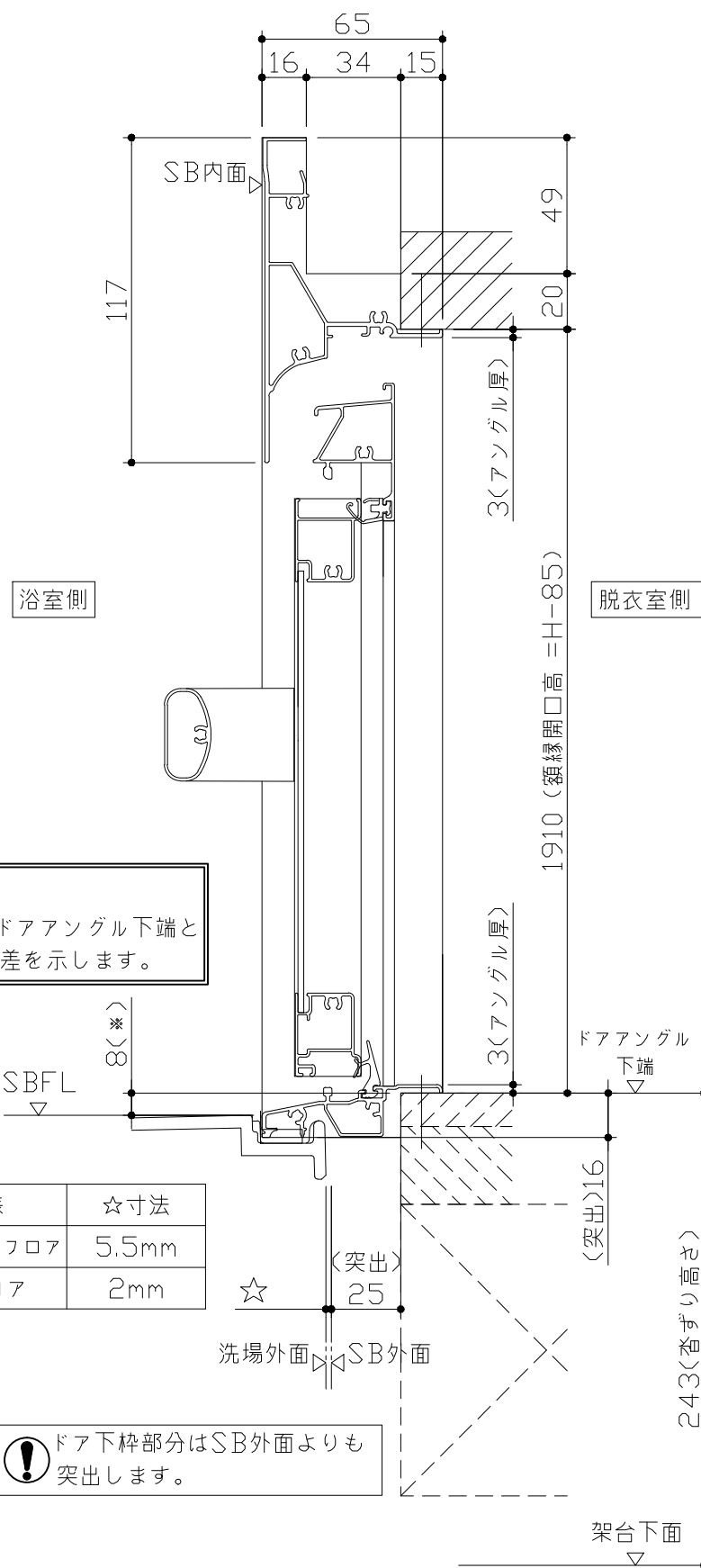


F矢視

E矢視

# キープクリーンドア：折戸グレー（YGTオレド<sup>®</sup>8）

有効開口寸法689mm



■ ドア横の管柱、間柱について

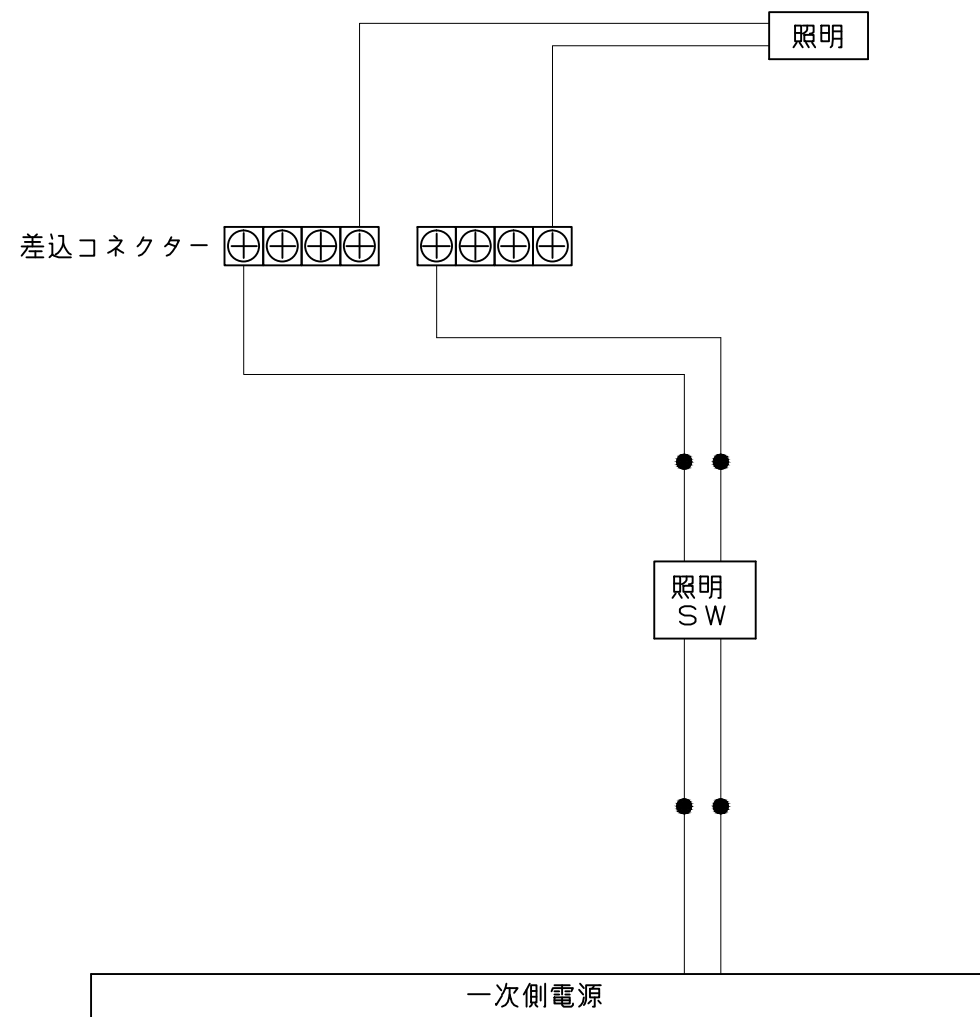
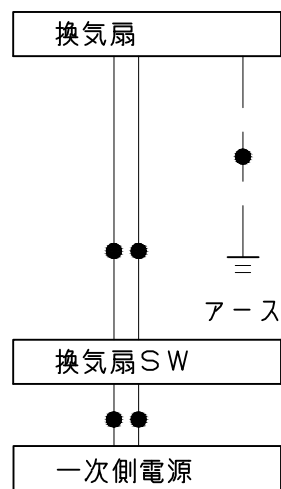
- ・ ドアが管柱、間柱にあたらないう十分に考慮してください。
- ・ 躯体～ドアの寸法は浴室サイズやドア位置変更の有無、躯体状況によって異なる場合があります。

<参考寸法図>

■ 留意事項  
 \* 印寸法はドアアングル下端とSBFLの段差を示します。

ドア仕様	☆寸法
キープクリーンフロア	5.5mm
FRPフロア	2mm

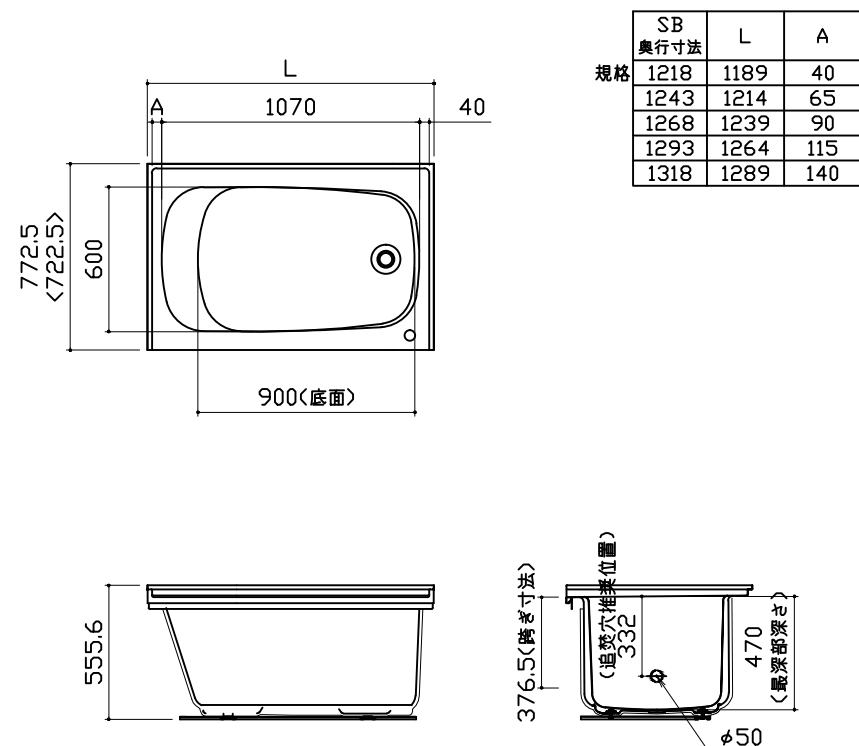
❗ ドア下枠部分はSB外面よりも突出します。



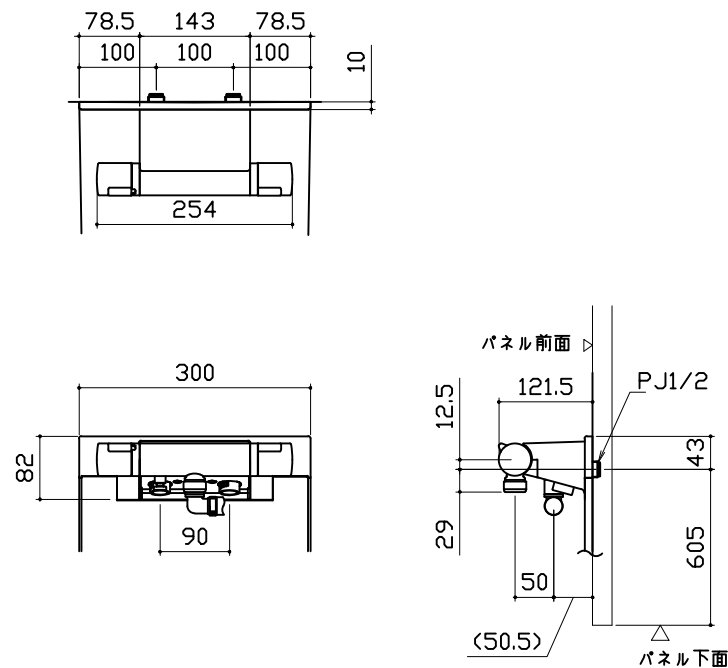
一次側電源から差し込みコネクター及び電源ボックスまでの工事(●部)については、電気設備に関する技術基準及び内線規定に基づき、指定工事業者(電気工事士)による施工が必要です。

浴槽

\* 開口1625以下の場合は<>内寸法参照のこと

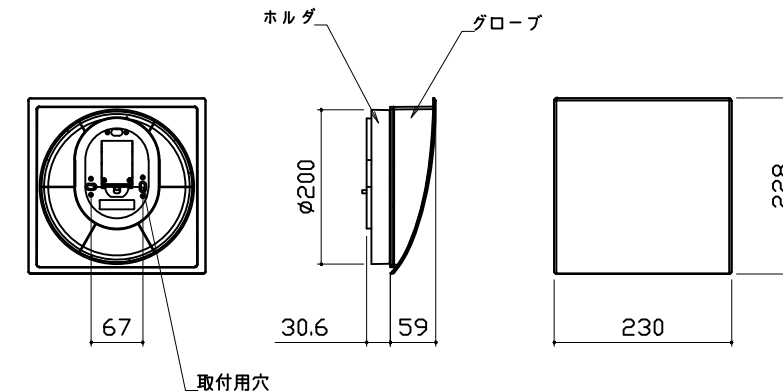


洗い場用水栓

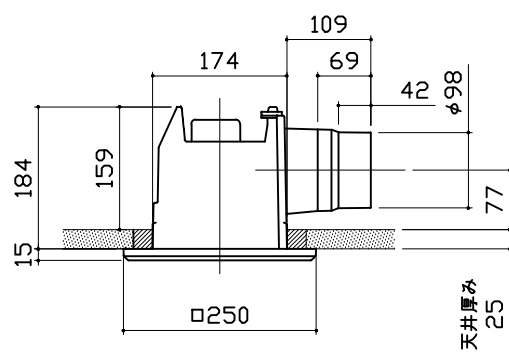


照明

スマート照明  
LED 8.7W (1灯あたり)

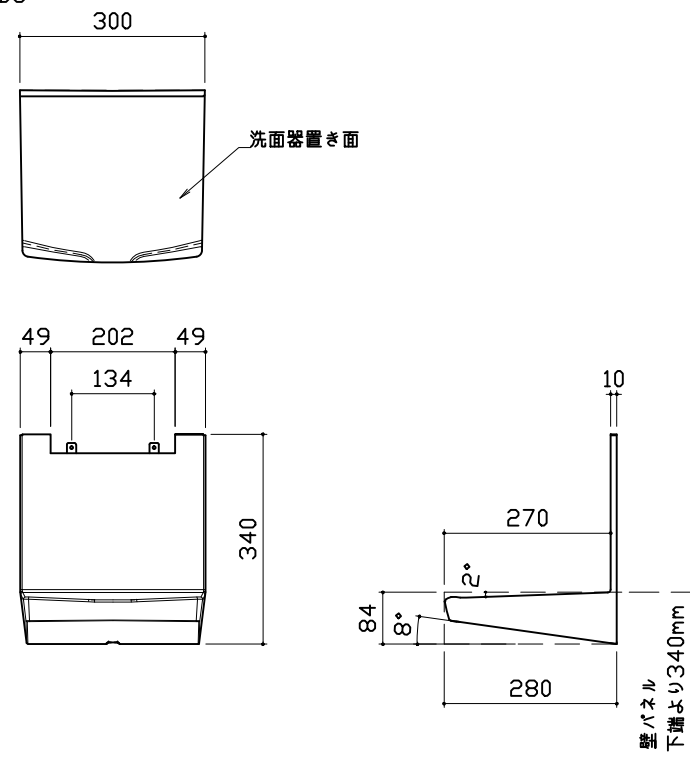


換気機器



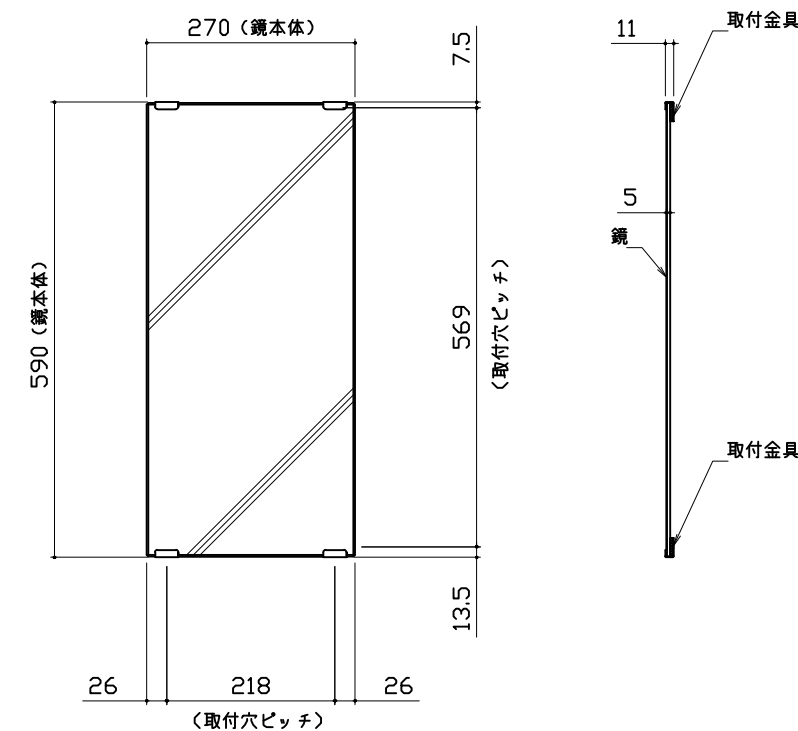
カウンター

本体: ABS



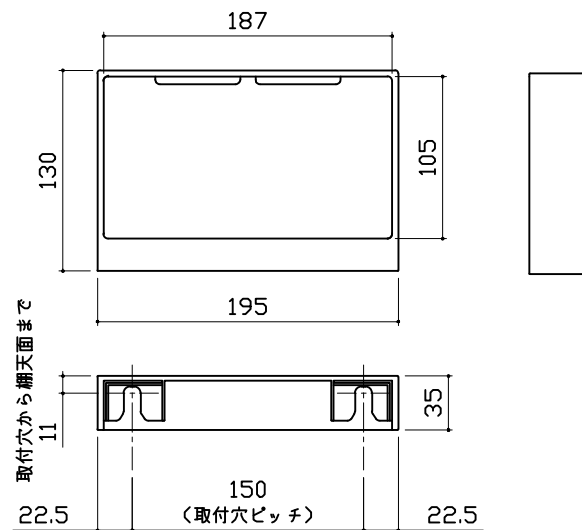
ミラー

枠: ABS  
ミラー: 表面防曇コートなし

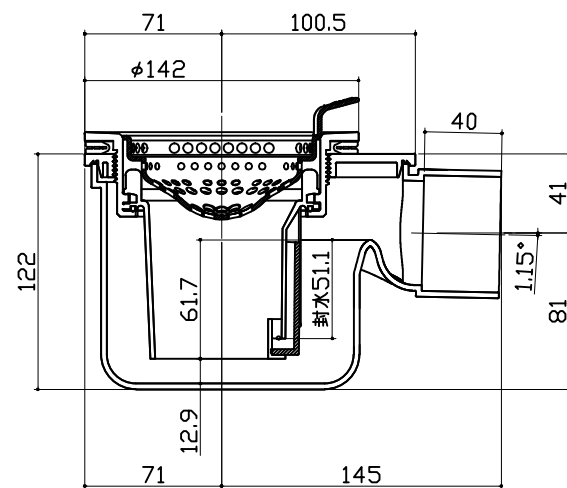


収納棚

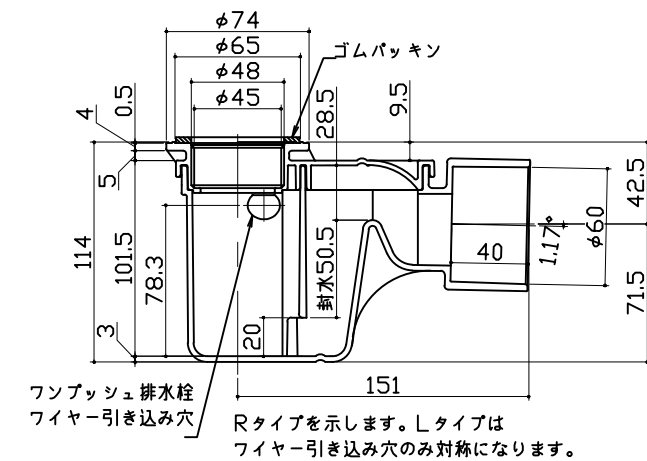
本体：ABS



洗い場側排水トラップ



浴槽側排水トラップ



パネル割図	ミラー	収納棚
<p>パネル割図</p>	<p>ミラー</p> <p>パネル ULK 16C2S L GZ</p>	<p>収納棚</p> <p>パネル ULK 16C2S L GZ</p>
シャーフック	照明	
<p>シャーフック</p> <p>パネル ULK 16C2S L GZ</p>	<p>照明</p> <p>パネル ULK 16C2S L GZ</p>	