

システムバス 御見積書

御名前 横浜-横浜SR SB43 様

業者 様

商品名 MINA ミーナ

作成日 2020年10月3日
 プラン番号 2701A-2005-0064T
 現場番号 A7803981

タカラスタンダード株式会社
 横浜支店 販売課
 神奈川県横浜市神奈川区富家町4番1
 TEL 045-435-8033 / FAX 045-435-8051

横浜ショールーム
 TEL 045-435-8039 / FAX 045-435-8055

商品
 御見積金額 **¥483,400 (税込 ¥531,740)**

()内の価格は税込価格<税率10%>を表示しています。

(参考) 別途 商品組付費 ¥72,000 (税込 ¥79,200)

商品御見積金額には商品組付費は含まれておりません。
 商品組付費は現場の状況により変動する事があります。
 又、給水・給湯・ガス・ダクト・電気等の接続工事は含まれておりません。

担当営業	担当アドバイザー	プラン作成者

御見積仕様

(システムバス)

ユニットサイズ 1616 (AR勝手)

洗い場仕様 ガラス繊維強化樹脂<FRP>

浴槽材質 FRP

カラー ホワイト

形状 ラウンド浴槽(ベンチ付)

カウンター材質 樹脂

カラー チャコールグレー

エプロン材質 樹脂

カラー ホワイト

浴室パネル材質 高品位ホーロー

カラー ウッドブラウン

ガス種 13A

周波数 50Hz

御確認事項

備考

--	--

御名前 横浜-横浜SR SB43

様

現場番号	A7803981	プラン番号	2701A-2005-0064T	作成日	2020/10/3
------	----------	-------	------------------	-----	-----------

御見積明細 システムバス

NO	商品名	仕様	数量	単価	金額
1	ミーナ 1616サイズ		1	379,000	379,000
2	架台	戸建タイプ 一体架台	1		
3	ドア	折戸<800mm幅>(ホワイト)(19サイズ)	1		
4	洗い場	FRP洗い場(保温材有り)(色未定)	1	+9,000	+9,000
5	浴槽	FRP(高断熱浴槽)	1	+3,000	+3,000
6	エプロン	保温材あり	1	+1,000	+1,000
7	浴槽形状	ラウンド浴槽(ベンチ付)	1		
8	循環金具水受けトレイセット	なし	1		
9	浴槽ハンドグリップ	1本仕様	1	+5,000	+5,000
10	浴槽パン	なし	1		
11	洗い場用水栓	サーモ水栓(樹脂ホース)KF9032S	1		
12	洗い場用水栓	標準シャワーヘッド	1		
13	浴槽用水栓	浴槽側水栓なし	1		
14	カウンター	ワイドカウンター	1		
15	シャワーフック/スライドバー	シャワーフック	1		
16	浴室パネル	ハイクラス(一面デザイン)(Kタイプ)	1	+15,000	+15,000
17	浴室パネルタオル穴	タオル掛け穴あり	1		
18	天井	フラット天井	1		
19	換気機器	浴室暖房乾燥機(100V規格)	1	+41,000	+41,000
20	換気機器開口	工場開口	1		
21	照明	照明W(LED)	1		
22	ミラー	横長ミラー	1	+8,000	+8,000
23	風呂フタ	シャッター式風呂フタ	1	+3,300	+3,300
24	タオル掛け	スクエアタイプ	1	+1,500	+1,500
25	ハンドバー	ステン I型600タイプ	1	+8,000	+8,000
26	収納棚	スクエアタイプ(2段)<チャコールグレー>	1	+1,200	+1,200
27	どこでもラック	シャンプーフック(チャコールグレー)	1	+2,100	+2,100
28	どこでもラック	小物置きM(チャコールグレー)	1	+1,900	+1,900
29	どこでもラック	小物置きS+フック+タオルハンガー(チャコールグレー)	1	+4,400	+4,400
30	給水給湯管	洗い場1水栓	1		

御名前 横浜-横浜SR SB43 様

現場番号	A7803981	プラン番号	2701A-2005-0064T	作成日	2020/10/3
------	----------	-------	------------------	-----	-----------

御見積明細 システムバス

NO	商品名	仕様	数量	単価	金額
31	トラップカバー	なし	1		
システムバス合計			31		¥483,400
商品総合計			31		¥483,400

御見積明細の価格には消費税は含まれておりません。別途消費税が必要となります。

(参考) 別途 商品組付費

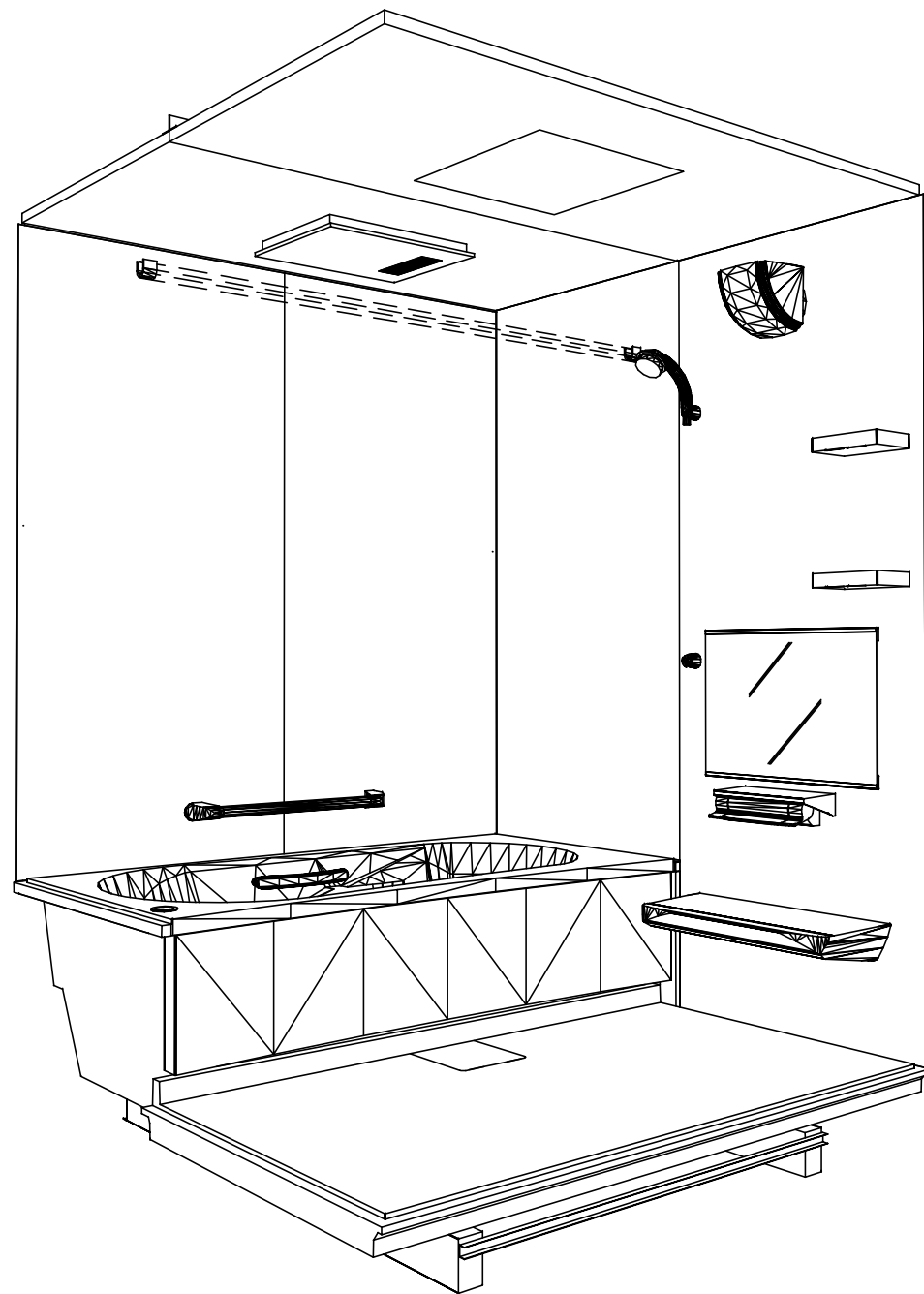
システムバス商品組付費

¥72,000 (税込 ¥79,200)

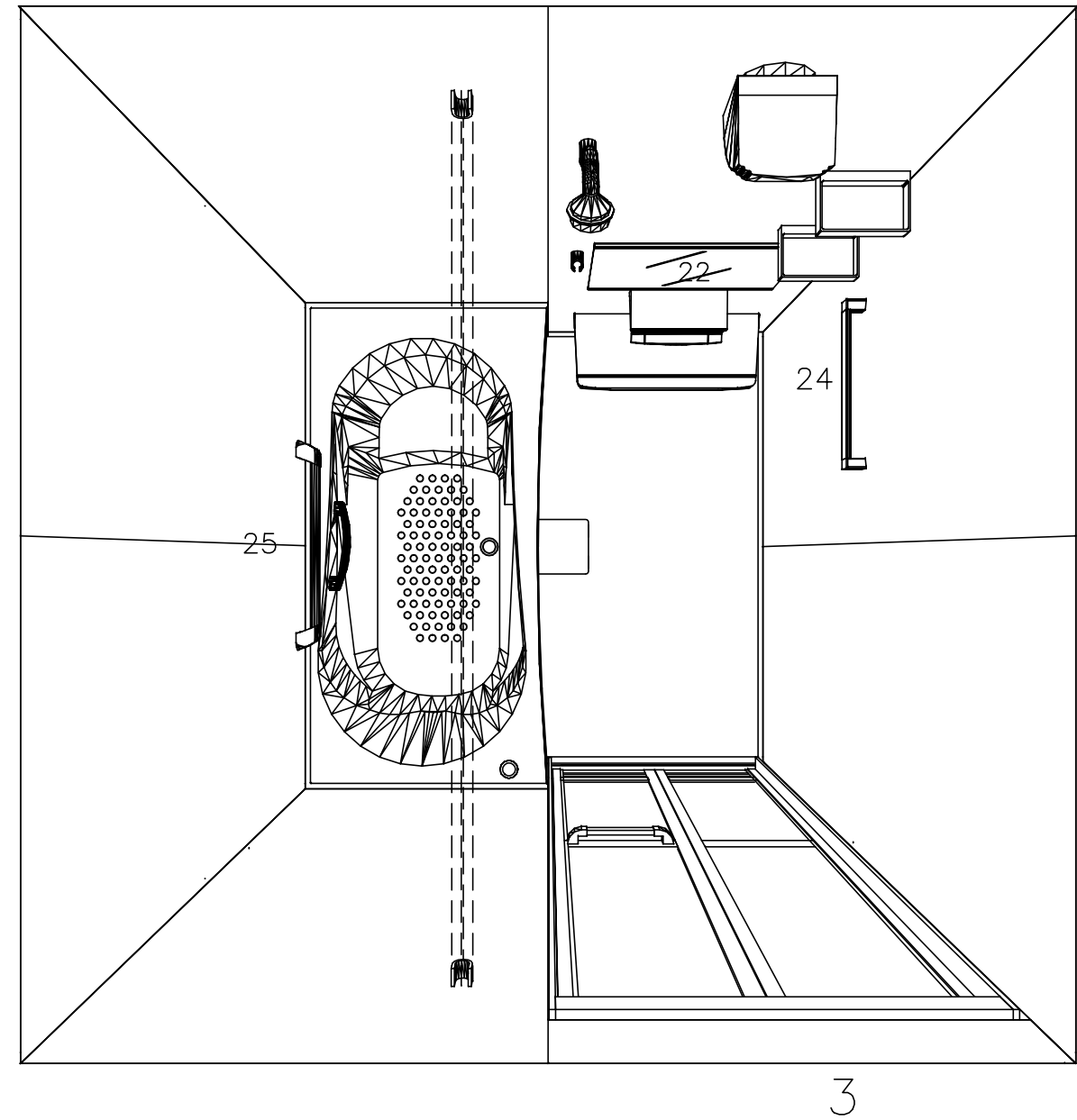
商品組付費は現場の状況により変動する事があります。又、給水・給湯・ガス・ダクト・電気等の接続工事は含まれておりません。

()内の価格は税込価格 < 税率10% > を表示しています。

パース



鳥瞰図



1616

ガラス繊維強化樹脂<FRP>浴槽

フラット天井

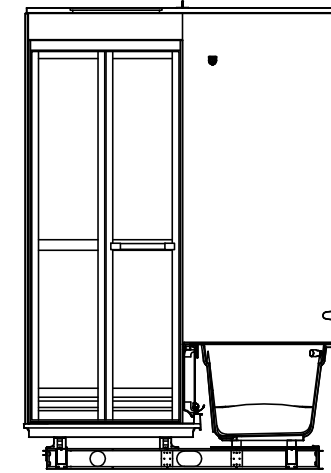
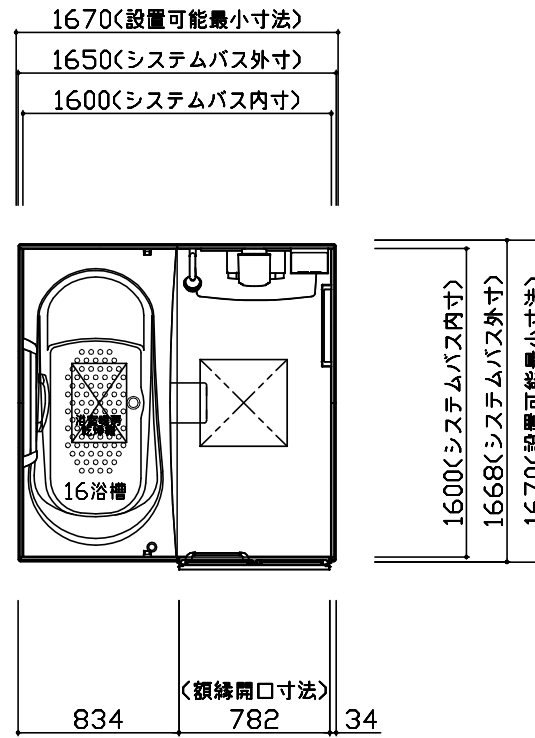
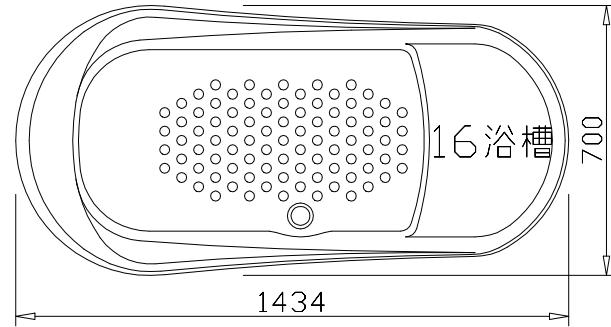
電気式浴室暖房乾燥機、100Vタイプ(常時換気対応)

このレイアウトプランは参考図面ですので価格・仕様・設置・納期等の詳細については注文依頼先、設置業者の方に必ず確認して頂きますようお願い致します。

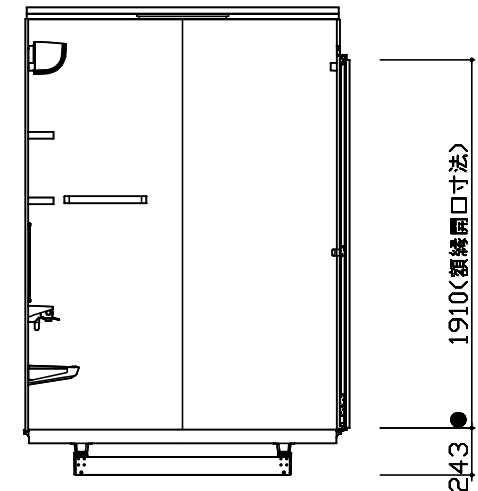
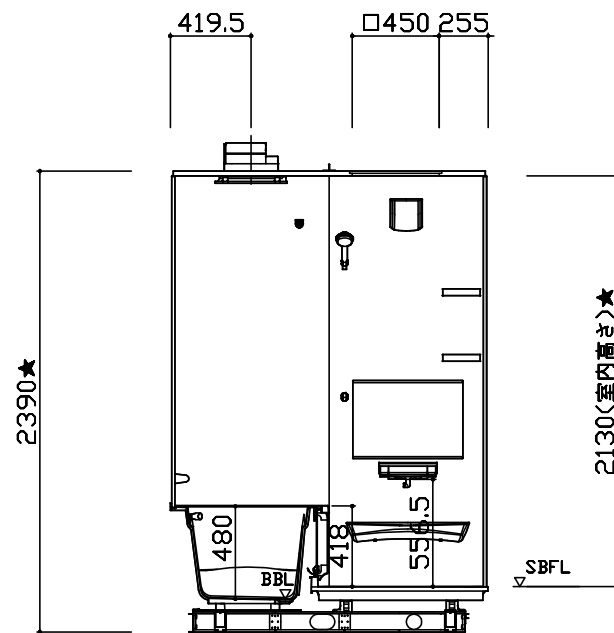
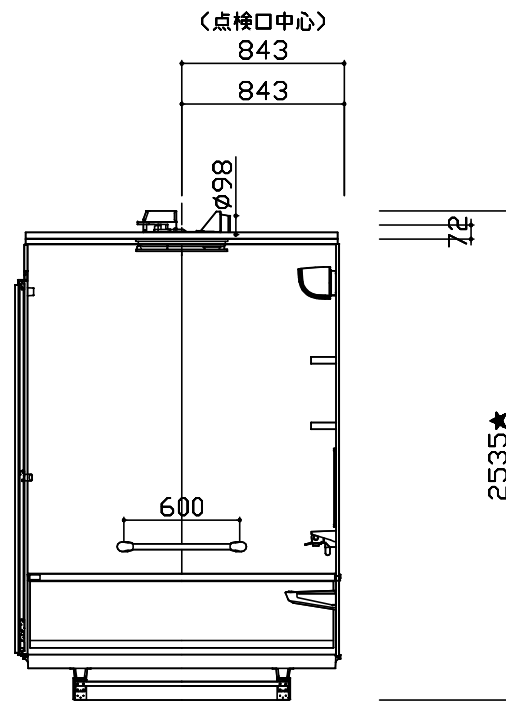
MINA ミーナ

このレイアウトプランは参考図面ですので価格・仕様・設置・納期等の詳細については注文依頼先、設置業者の方に必ず確認して頂きますようお願い致します。

- ・土間コンクリート仕上り寸法は、架台下寸法（●印）からクリアランスを含んだ寸法です。
- ・ハンドバー設置位置は参考です。ご確認をお願いします。
- ・天井の寸法はご確認をお願いします。（★印）



土間コンクリート仕上り寸法
 ! 土間コンクリートは脱衣場FLより
 265mm下がりです。仕上げてください。

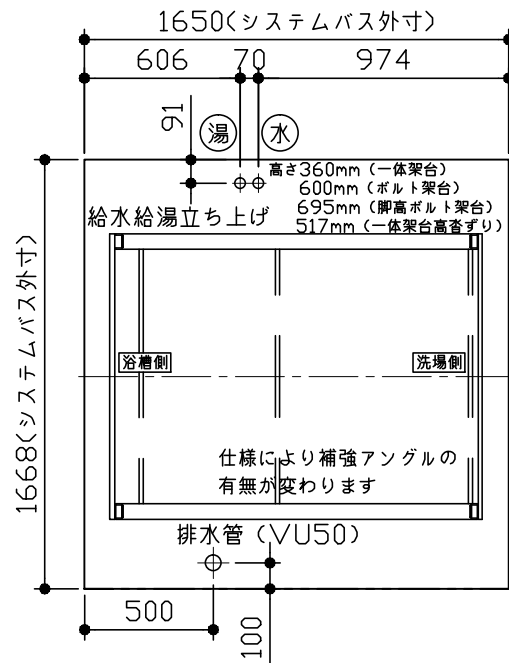


Takara standard
タカラスタンダード株式会社

物件名称 : 横浜-横浜SR SB43様邸
現場番号 : A7803981
プラン番号 : 2701A-2005-0064T

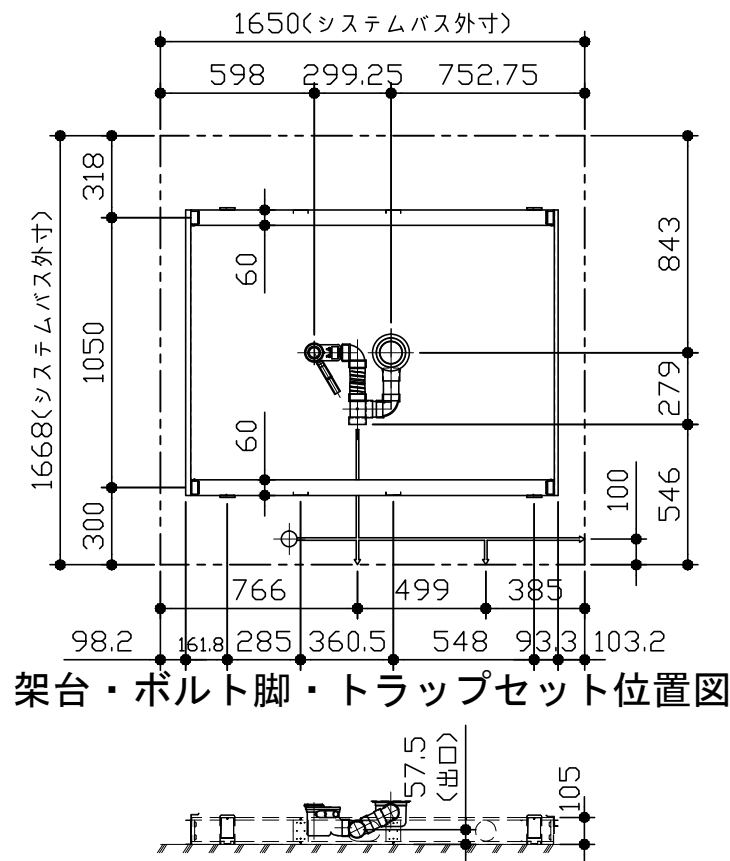
縮尺 : 1:40
作成日 : 2020年10月3日

横浜支店 販売課
担当営業 :
担当アドバイザー :



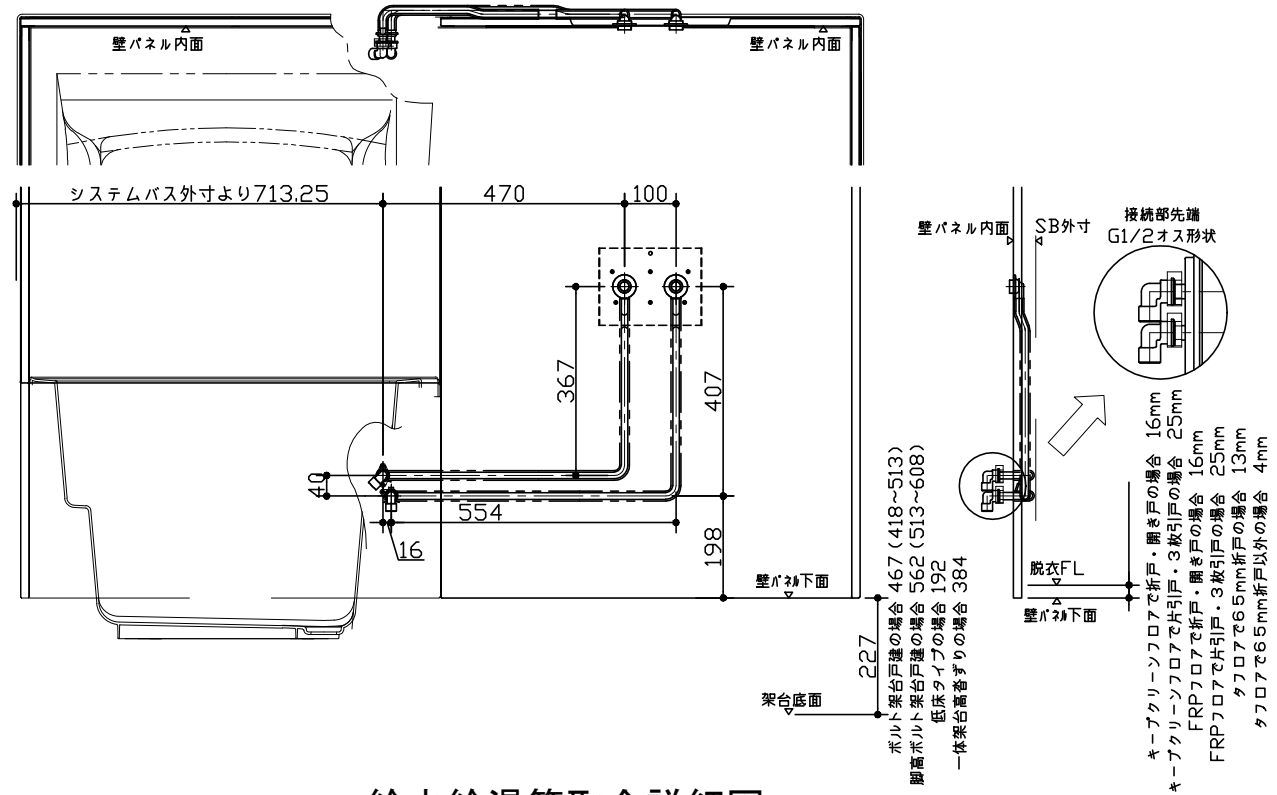
給水給湯の立上げにはエルボを使用願います

給水給湯管・排水管立上げ位置図



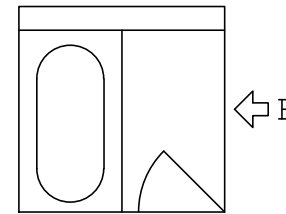
架台・ボルト脚・トラップセット位置図

トラップ出口高さ寸法図



給水給湯管取合詳細図

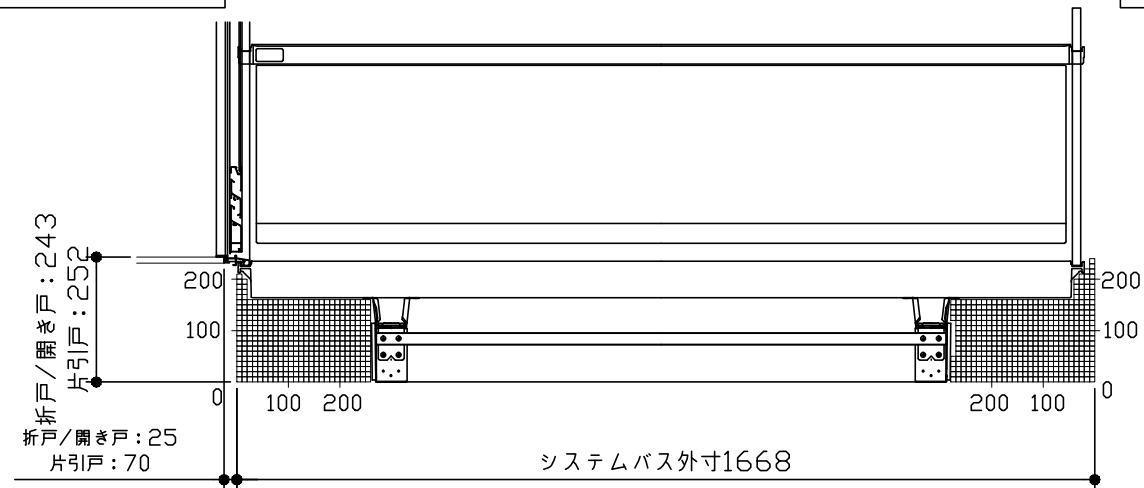
- ※ □ はシステムバス外寸よりも内側に存在するスペースを10mm角のマスをを使って表示したものです。
- ※ スペースアエロン下部には給水・給湯管の立上げが来るので注意してください。
- ※ ドアの下枠部分はシステムバス外寸より突出します。
- ※ 水栓・浴暖・ミストタワーの仕様によりカウンター面の壁パネル裏に外寸より部材が突出する場合があります。
- ※ 土間は架台底面より多少のクリア寸法を考慮して仕上げてください



注意 ⚠ ドアの下枠部分はシステムバス外寸よりも突出します

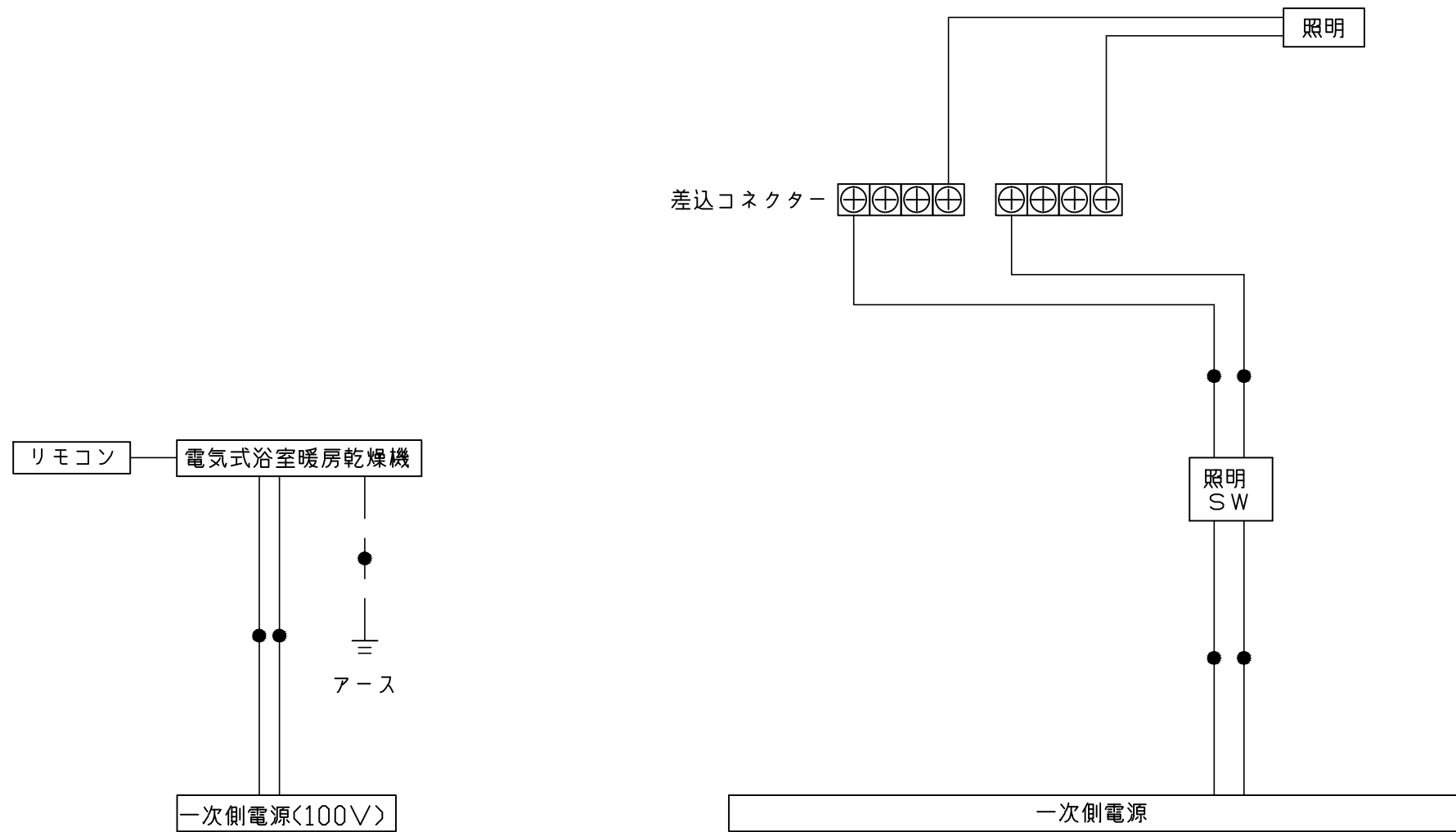
B矢視図

注意 ⚠ 給水・給湯管の立上げあり



床下空間詳細図

電気配線図



*浴室暖房機の一次電源には専用のブレーカーを設けてください。

一次側電源から差し込みコネクター及び電源ボックスまでの工事(●部)については、電気設備に関する技術基準及び内線規定に基づき、指定工事業者(電気工事士)による施工が必要です。