

システムバス 御見積書

御名前 横浜-横浜SR SB44 様

業者 様

商品名 PREDECENCIA プレデンシア

作成日 2023年7月28日
プラン番号 2701A-2307-1027T
現場番号 C3421098

タカラスタンダード株式会社
◆横浜支店 販売課
神奈川県横浜市神奈川区富家町4番1
TEL 045-435-8033 / FAX 045-435-8051

◆横浜ショールーム
TEL 045-435-8039 / FAX 045-435-8055

商品
御見積金額 **¥1,925,100 (税込 ¥2,117,610)**

()内の価格は税込価格<税率10%>を表示しています。

【参考】別途 商品組付費 ¥245,000 (税込 ¥269,500)

- ※ 商品御見積金額には商品組付費は含まれておりません。
- ※ 商品組付費は現場の状況により変動する事があります。
又、給水・給湯・ガス・タクト・電気等の接続工事は含まれておりません。

◆ 御見積仕様

《システムバス》

ユニットサイズ	1616(AR勝手)
洗い場仕様	キープクリーンフロア:プレミアムクラス
洗い場カラー	グランベージュ
浴槽材質	鋳物ホーロー
浴槽カラー	プレシャスホワイト
浴槽形状	くつろぎラウンジ浴槽
カウンター材質	クォーツストーン
カウンター/下カバーカラー	プランソルベ / ホワイト
浴槽前カウンターカラー	—
エプロン材質/カラー	ステンレス / ベージュ
浴室パネル材質	高品位ホーロー
パネルカラー(正面)	パールミルフィーユ
パネルカラー(周辺)	ツイードベージュ
ガス種 / 周波数	未定 / 未定

◆ 御確認事項

担当営業	担当アドバイザー	プラン作成者
横浜SR	横浜SR	横浜SR

◆ 備考

御名前 横浜-横浜SR SB44

様

現場番号	C3421098	プラン番号	2701A-2307-1027T	作成日	2023/7/28
------	----------	-------	------------------	-----	-----------

御見積明細 システムバス

NO	商品名	仕様	数量	単価	金額
1	プレデンシア 1616サイズ		1	1,219,000	1,219,000
2	架台	戸建タイプ 一体架台	1		
3	ドア	開き戸<800幅>(ホワイト)ノ樹脂ガラス(半透明)(19サイズ)	1	+14,500	+14,500
4	ドア	タテ型換気口	1		
5	ドア位置変更	A勝手・移動なし・全面デザインプレミアムクラス・800幅ドア	1		
6	洗い場	キーブクリーンフロア(プレミアムクラス・グランベージュ)	1	+20,000	+20,000
7	排水口カバー	タイル仕上げ	1	+5,000	+5,000
8	浴槽	鋳物ホーロー浴槽(高断熱浴槽)(プレシャスホワイト)	1		
9	浴槽追焚き穴	あり	1		
10	エプロン	カラーステンレス(保温材あり)(ベージュ)	1		
11	浴槽形状	くつろぎラウンジ浴槽	1		
12	ヘルシージェット	なし	1		
13	肩包み湯(ジェットバス機能付)	なし	1		
14	うるぽか湯	なし	1		
15	浴槽ハンドグリップ	1本仕様	1	+10,000	+10,000
16	ガス温水式床暖房	なし	1		
17	洗い場用水栓	プッシュ式水栓:樹脂製ホース(メタル調)SB280	1	+71,000	+71,000
18	洗い場用水栓	標準シャワーヘッド(節水+手元止水)	1		
19	浴槽用水栓	浴槽側水栓なし	1		
20	カウンター	クォーツストーンカウンター(ラグジュアリーライトあり)	1	+89,000	+89,000
21	カウンター	クォーツストーンデュアルカウンター	1	+138,000	+138,000
22	浴槽前間接照明	ラグジュアリーライト	1	+13,500	+13,500
23	シャワーフックスライドバー	<手すりタイプ>(T1020S MH)	1	+9,000	+9,000
24	浴室パネル	プレミアムクラス(全面デザインプレミアム)(Kパネル)	1	+85,000	+85,000
25	浴室パネルタオル穴	タオル掛け穴なし	1		
26	天井	カラーフラット天井(ベージュ)	1		
27	換気機器	浴室暖房乾燥機(100V)ホワイト	1	+45,500	+45,500
28	換気機器	ランドリーパイプなし	1	-2,800	-2,800
29	換気機器開口	工場開口	1		
30	照明	ストレートライン照明(調光機能付・ラグジュアリーミラー/ライト対応用)	1	+91,000	+91,000
31	天井照明開口	工場開口	1		

御名前 横浜-横浜SR SB44

様

現場番号	C3421098	プラン番号	2701A-2307-1027T	作成日	2023/7/28
------	----------	-------	------------------	-----	-----------

御見積明細 システムバス

NO	商品名	仕様	数量	単価	金額
32	ミラー	ラグジュアリーミラー(全幅タイプ)	1	+117,000	+117,000
33	風呂フタ	断熱風呂フタ	1		
34	タオル掛け	クリアタイプ クリア	1		
35	収納棚	収納棚なし	1	-17,000	-17,000
36	どこでもラック	マルチラック(ホワイト)	1	+1,900	+1,900
37	循環金具セット	PLLX	1	+13,500	+13,500
38	給水給湯管	洗い場1水栓	1		
39	トラップカバー	なし	1		
40	ブロック積用ボンド	2段用	1	+2,000	+2,000
システムバス合計			40		¥1,925,100

商品総合計	40	¥1,925,100
-------	----	------------

※ 御見積明細の価格には消費税は含まれておりません。別途消費税が必要となります。

《参考》別途 商品組付費

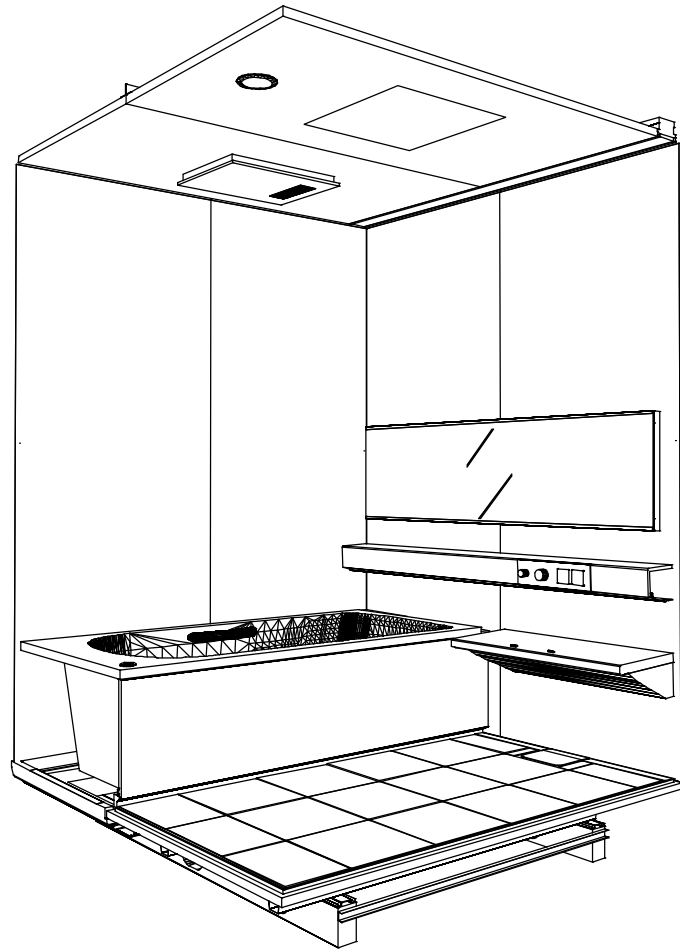
システムバス商品組付費

¥245,000 (税込 ¥269,500)

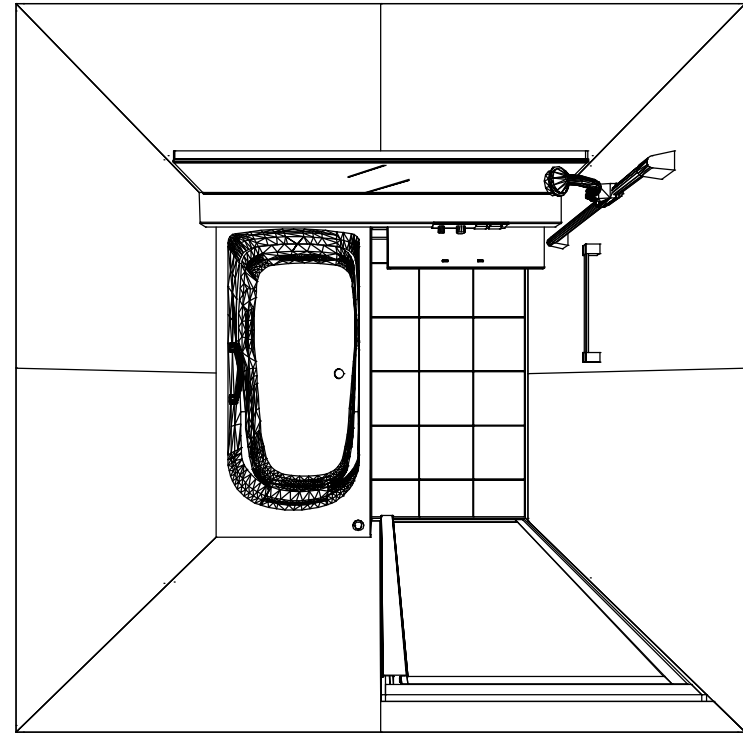
※ 商品組付費は現場の状況により変動する事があります。又、給水・給湯・ガス・ダクト・電気等の接続工事は含まれておりません。

()内の価格は税込価格<税率10%>を表示しています。

パース



鳥瞰図



1616

フラット天井

電気式浴室暖房乾燥機、100Vタイプ(常時換気対応)

このレイアウトプランは参考図面ですので価格・仕様・設置・納期等の詳細については注文依頼先、設置業者の方に必ず確認して頂きますようお願い致します。

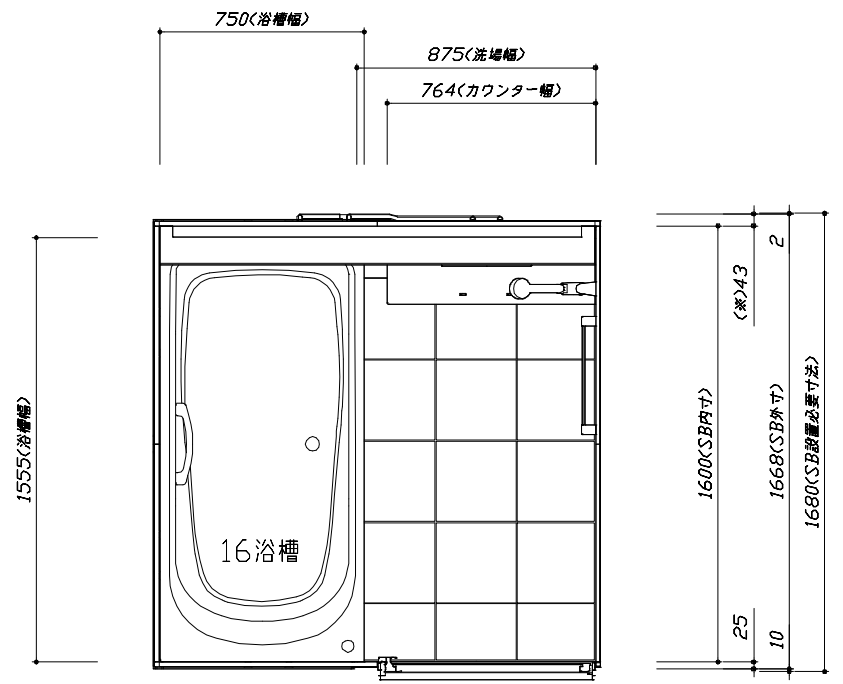
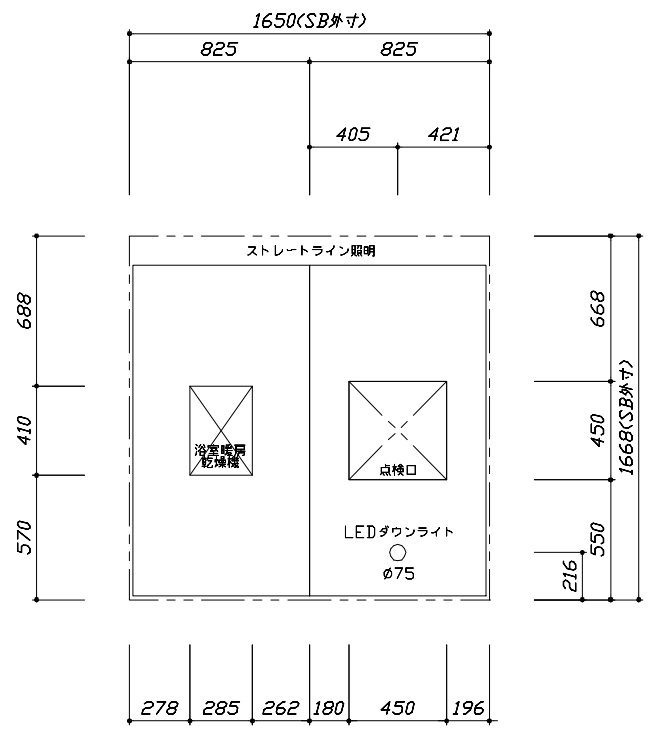
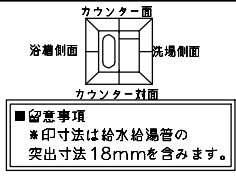
Takara standard
 タカスタンダード株式会社

現場名称： 横浜-横浜SR SB44様邸
 現場番号： C3421098
 横浜支店 販売課

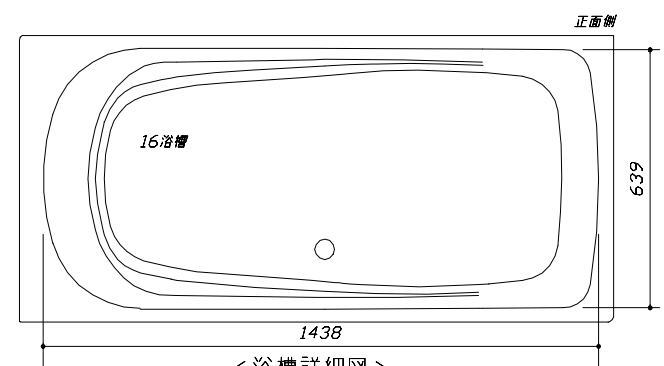
PREDECENCIA プレデンスシア
 プラン番号： 2701A-2307-1027T
 担当営業： 横浜SR

姿図
 作成日： 2023年7月28日
 担当アドバイザー： 横浜SR

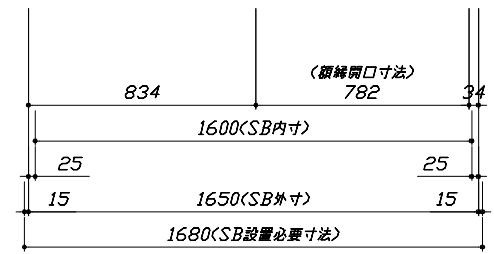
縮尺：A3サイズ等倍



<天井伏図>



<浴槽詳細図>



<平面図>

Takara standard
タカラスタンダード株式会社

現場名称： 横浜-横浜SR SB44様邸
現場番号： C3421098
横浜支店 販売課

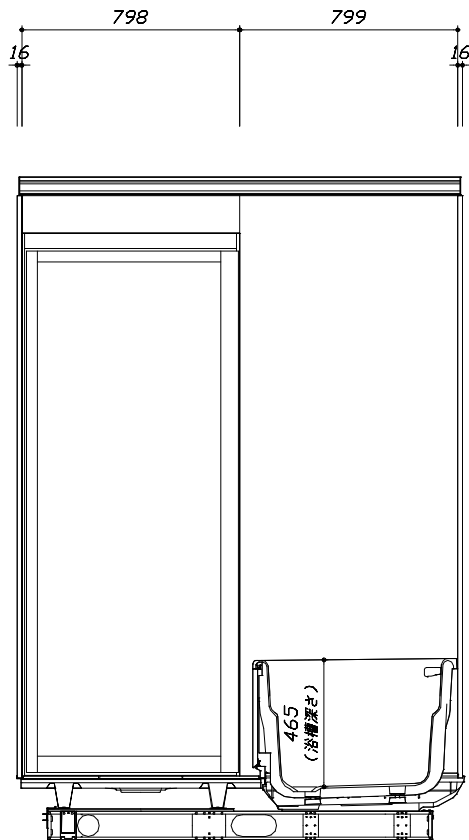
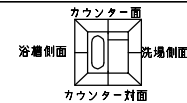
PREDENCIA プレデンスア
プラン番号： 2701A-2307-1027T
担当営業： 横浜SR

施工図1 縮尺： 1:25,20
作成日： 2023年7月28日
担当アドバイザー： 横浜SR

縮尺：A3サイズ等倍

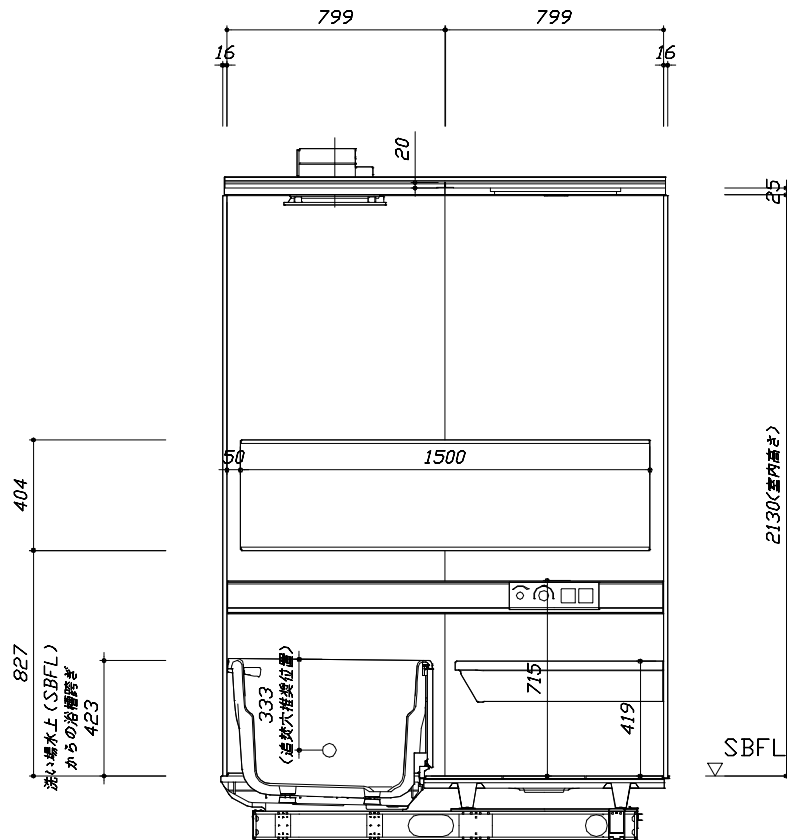
このレイアウトプランは参考図面ですので価格・仕様・設置・納期等の詳細については注文依頼先、設置業者の方に必ず確認して頂きますようお願い致します。

- ・土間は架台底面より多少のクリア寸法を考慮して仕上げてください。
- ・ドアアングル下端とSBFLの段差は8mmになります。
- ・ハンドバー設置位置は参考です。設置の際は位置を十分に打ち合わせ願います。
- ・天井の寸法はご確認願います。
- ・外寸は突出部を含みます。
- ・奥行・浴槽形状により防水バンの材質・形状が変わります。納まりにご注意下さい。



<カウンター対面図>

■土間コン仕上げ寸法
 ドアアングル下端より
 265mm下がり
 (クリア寸法含む)



<カウンター面図>

Takara standard
 タカラスタンダード株式会社

現場名称： 横浜-横浜SR SB44様邸
 現場番号： C3421098
 横浜支店 販売課

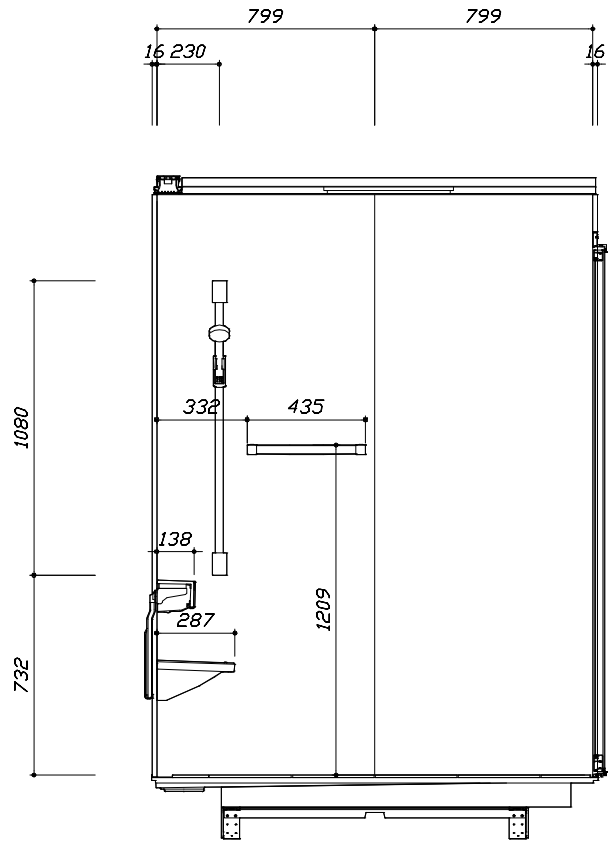
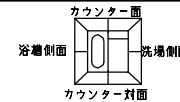
PREDENCIA プレデンスシア
 プラン番号： 2701A-2307-1027T
 担当営業： 横浜SR

施工図2 縮尺： 1:20
 作成日： 2023年7月28日
 担当アドバイザー： 横浜SR

縮尺：A3サイズ等倍

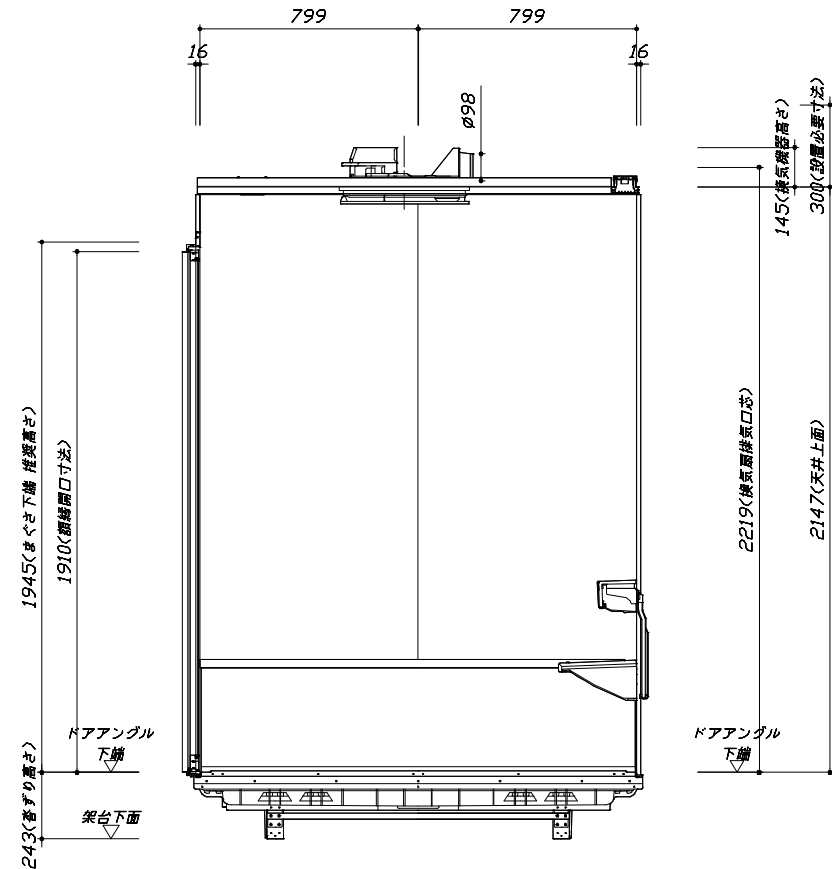
このレイアウトプランは参考図面ですので価格・仕様・設置・納期等の詳細については注文依頼先、設置業者の方に必ず確認して頂きますようお願い致します。

- ・土間は架台底面より多少のクリア寸法を考慮して仕上げてください。
- ・ドアアングル下端とSBFLの段差は8mmになります。
- ・ハンドバー設置位置は参考です。設置の際は位置を十分に打ち合わせ願います。
- ・天井の寸法はご確認をお願いします。
- ・外寸は突出部を含みます。
- ・奥行・浴槽形状により防水パンの材質・形状が変わります。納まりにご注意下さい。



< 洗場側面図 >

■土間コン仕上げ寸法
 ドアアングル下端より
 265mm下がり
 (クリア寸法含む)



< 浴槽側面図 >

Takara standard
 タカラスタンダード株式会社

現場名称： 横浜-横浜SR SB44様邸
 現場番号： C3421098
 横浜支店 販売課

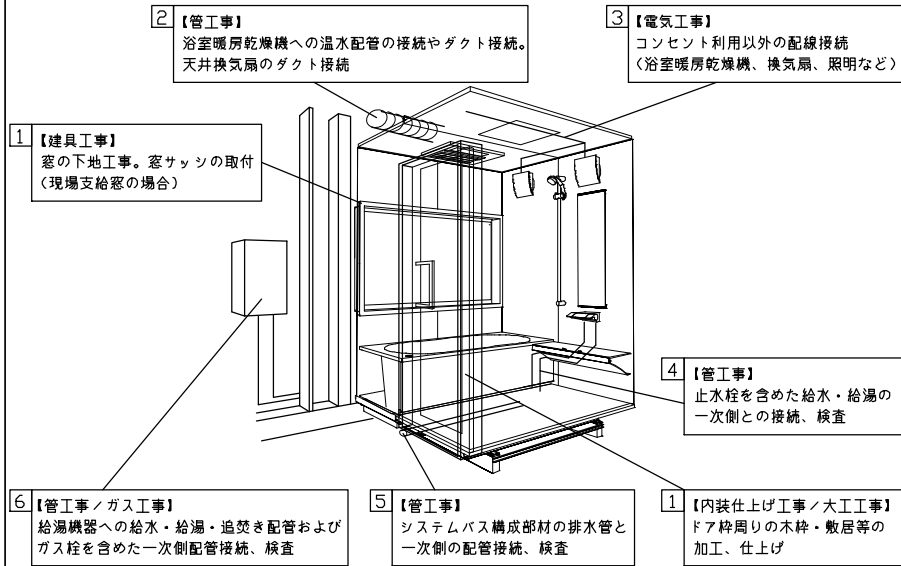
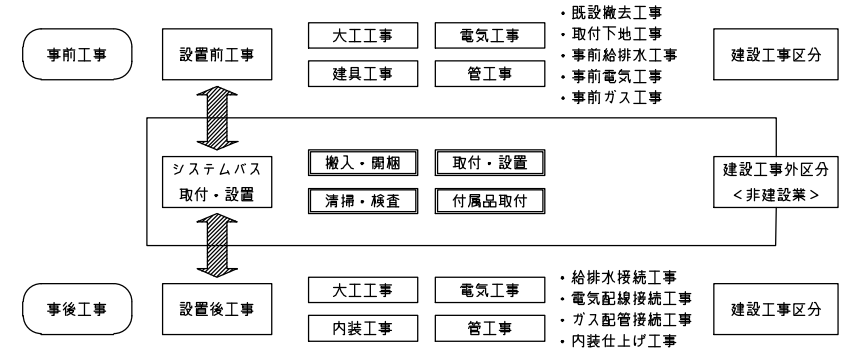
PREDECIA プレデンスシア
 プラン番号： 2701A-2307-1027T
 担当営業： 横浜SR

施工図3 縮尺： 1:20
 作成日： 2023年7月28日
 担当アドバイザー： 横浜SR

縮尺：A3サイズ等倍

基本工事区分について

本説明書は、システムバスの本体組立・設置と関連工事（建設工事）である 大工工事、電気工事、ガス配管工事、管工事（給排水）、建具工事などと区別して説明しています。
 建設工事は関連する法令・規定に従って法的有資格者による工事が必要になります。
 流通業者様からの発注で下請けとして本体の「取付・設置」を行う場合は、建設工事部分とシステムバス本体「取付・設置」を区別して行ってください。
 設置前工事、設置後工事の一部でも含む場合は、建設工事となります。



■システムバス 工事区分

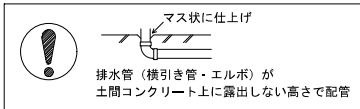
参考：キッチン・バス工業会『工事区分ガイドライン』

工事区分	部位 (図)	業種区分	作業名称(区分)	建設工事					建設工事外		作業内容			
				大工 工事	と び 土 工 事	建 具 工 事	管 工 事	電 気 工 事	給 湯 機 器 設 備	シ ス テ ム バ ス 設 置				
設置前工事	1 2 3	大工 土 建具	設置基礎、設置床の工事	○	○						浴室設置の土間コンクリート敷設、設置床工事			
			浴室ドア、窓サッシの下地工事	○		○					建築躯体への浴室ドア枠周り、窓サッシの下地工事			
		管	給排水配管事前工事				○				浴室専用の給水・給湯配管、排水配管の工事			
			換気機器のダクト配管事前工事				○	○			浴室の専用ダクト事前工事、壁穴加工			
電気	給湯機器専用配管事前工事				○		□		風呂追焚き、ミスト配管等の事前工事	浴室照明、換気扇、スイッチ等の事前配線工事				
	浴室専用電気配線事前工事					○								
システムバス 本体取付・設置	建設工事 外区分	建設工事 外区分	架台・浴槽パン・洗い場の取付・設置							□	浴室専用の架台・浴槽パン・洗い場を所定の位置に設置			
			浴室専用排水トリアップ・配管セットの取付・設置								□	洗い場・浴槽パンへの排水トリアップ取付		
			壁パネルの組立・設置									□	浴室パネル部材の加工と組立	
			天井・浴槽の組立・設置									□	天井部材・浴槽部材の取付	
			内装品、器具類の取付・設置【注記1】										□	カウンター、ミラー、ハンドバー等の取付
			水栓類の組立・取付【注記1】										□	水栓類の組立、浴室部材への取付
			浴室専用換気機器の取付【注記1】										□	浴室天井または壁パネルへの換気機器の取付
			風呂追焚き部品の取付【注記1】								□	□	循環追焚き金具の取付	
			浴室内給湯機器リモコンの取付								□	□	専用リモコンの浴室パネルへの加工・取付	
			浴室照明器具の取付										□	浴室照明器具の浴室パネル加工・取付
			その他浴室関連電化機器の取付【注記1】										□	電化品、オプション品の取付
			浴室ドアの組立・取付										□	システムバス構成部材のドアの組立・取付
			浴室窓サッシの取付【注記1】										□	システムバス構成部材の窓サッシの組立・取付
			浴室窓枠の組立・取付【注記1】										□	システムバス構成部材の窓枠の組立・取付
			シリコンの充填										□	接合部、仕上げ部へのシリコン塗布・充填
			試運転・完成検査【注記2】										□	完成後の試運転、性能確認検査
設置後工事	1 2 3	管 大工 電気	建築外壁の穴あけ		○						○	建築壁の躯体加工作業		
			排気ダクトの敷設工事									○	浴室換気機器のダクト敷設工事	
			浴室換気機器と排気ダクト接続工事									○	建築側ダクトと換気機器の接続、検査	
	4 5 6	管	浴室換気機器の電気・アース接続工事									○	建築側の屋内配線と配線器具、アース工事	
			ウェザーカバーの外壁取付									○	○	建築の外装仕上げ工事
			給水給湯配管と水栓、追焚き配管の接続工事									○	給水・給湯の一次側配管、追焚き配管の接続、検査	
1 3	電気 他	建築側排水配管との接続工事【注記3】									○	浴室排水組立側と建築側排水配管の接続、検査		
		給湯機器本体工事(試運転・確認)									○	□	機器の設置工事(ガス、電気工事を含む)	
		内装仕上げ工事									○	○	床、ドア細縁、脱衣室仕上げ工事	
			浴室用電源配線、接続工事							○	○	浴室機器の事後電気工事		
			浴室天井裏の電源、スイッチ工事							○	○	浴室全体の電気器具、配線接続工事		

※【注記1】原則、現場支給製品は支給側で取付実施とする
 ※【注記2】製品の完成検査、試運転は、工事完成後に行う場合が多い。但し、原則、商品取付完了時に検査、試運転が可能な範囲のみシステムバス設置者が実施する
 ※【注記3】浴室内への立上げ、けり出し配管の場合は、原則、設備側との合番接続とする。但し、システムバス付属配管内はバス設置者の作業範囲とする

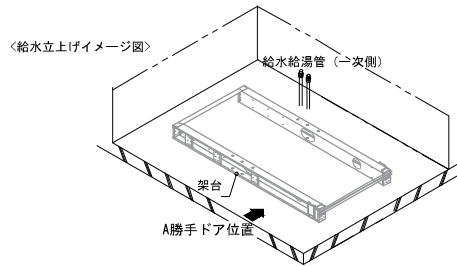
■ 排水配管工事注意事項

- 雑排水配管は戸建架台の場合はVU50以上、低床架台の場合はVP50の配管を使用してください。
- 2重トラップにしないでください。
- 配管途中で配管径を狭めないでください。
- 排水勾配は1/100~1/50設けてください。
- 排水管（横引き管・エルボ）は打設する土間コンクリートの上に露出しない高さにて配管してください。
- 立ち上げた排水管まわりの土間コンクリートはマス状にしてください。



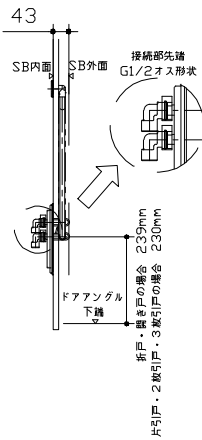
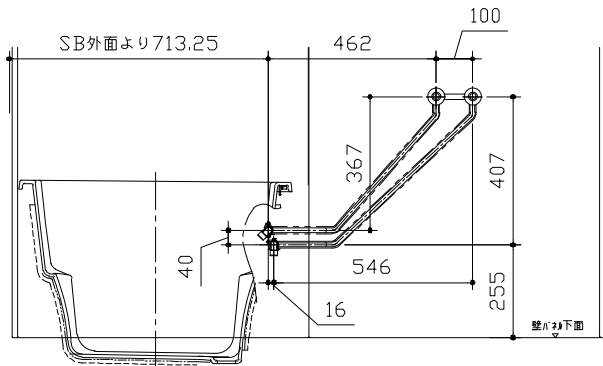
■ 給水給湯管工事注意事項

- 給水給湯管の立上げは排水管と重ならないようにしてください。
- 給水給湯管は基礎に沿わせて配管してください。
- 給水給湯管の止水プラグ（テストプラグ）の径を27mm以下にしてください。



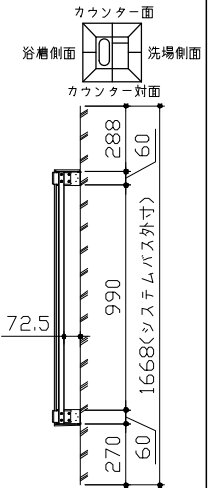
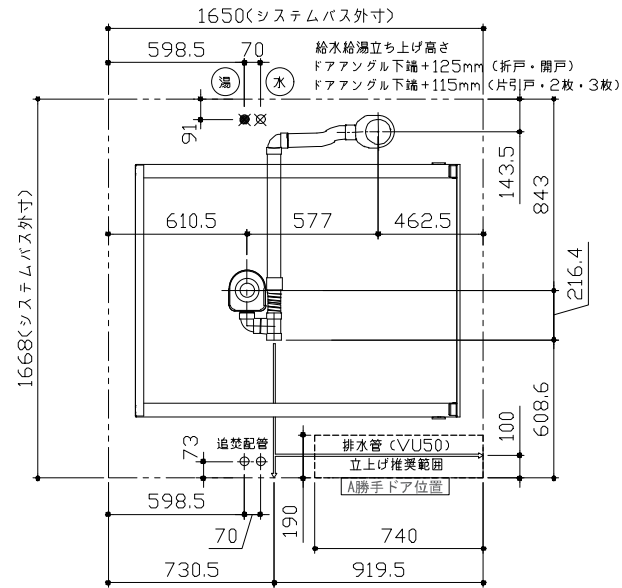
■ 土間コンクリート仕上げ寸法

ドアアングル下端より 26.5mm下がりて打設してください。



■ 設備記号

記号	記号の意味
☒	給水位置
■	給湯位置



〈架台排水配管・給排水立上げ位置図〉

〈給水給湯管取合詳細図〉

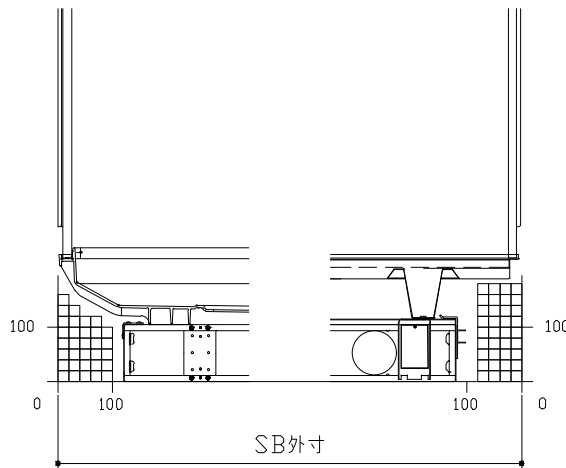
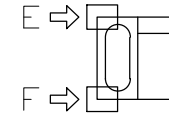
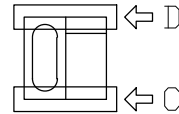
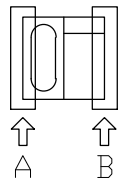
■必ずご確認ください

(1) 図面の見方

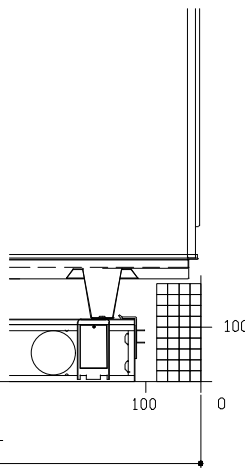
- ・SB外寸よりも内側に存在する空間を表示しています。
- ・マス表示：□=20mm角

(2) 留意事項

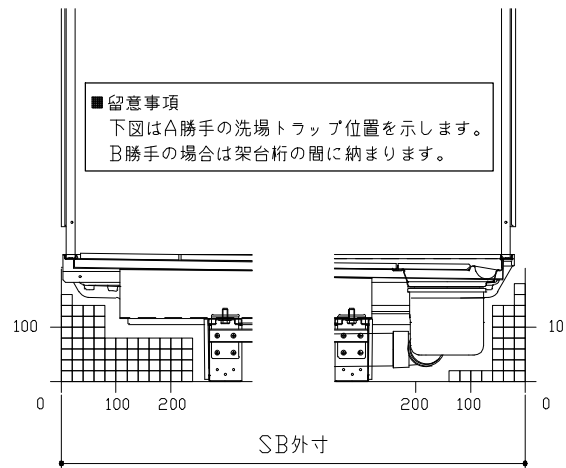
- ・水栓側面の下部には給水・給湯、追焚配管を立上げるので注意してください。
- ・水栓・浴室暖房乾燥機の仕様によりカウンター面の壁パネル裏に外寸より部材が突出する場合があります。
- ・ドア部はSB外寸より突出します。
詳しくはドア取合詳細図をご確認ください。



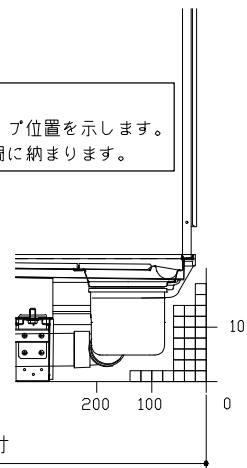
A矢視



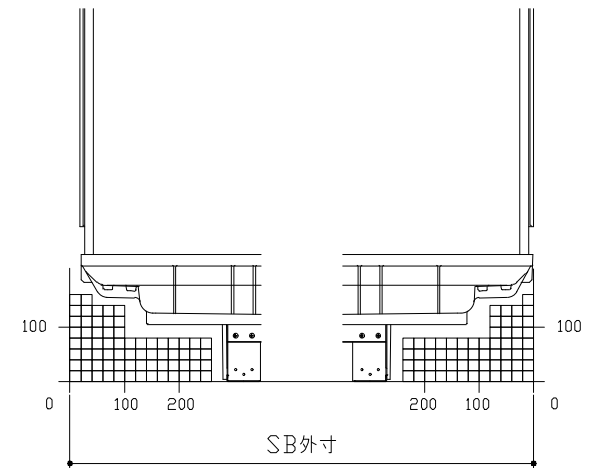
B矢視



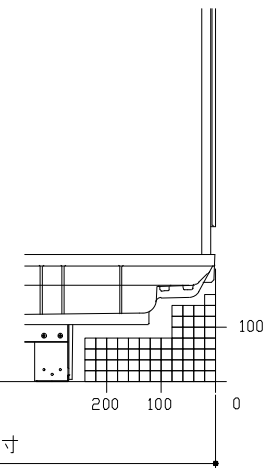
C矢視



D矢視



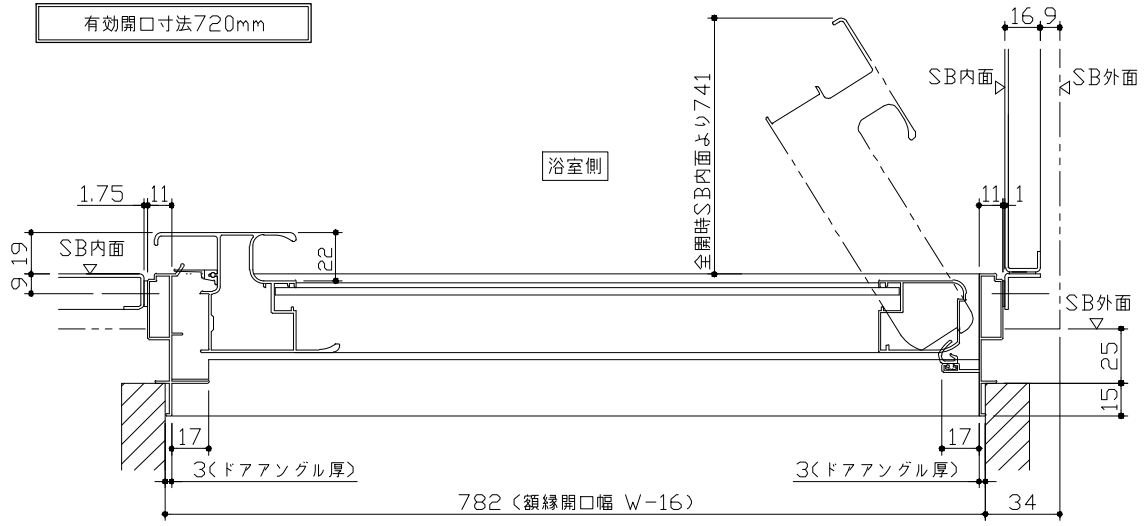
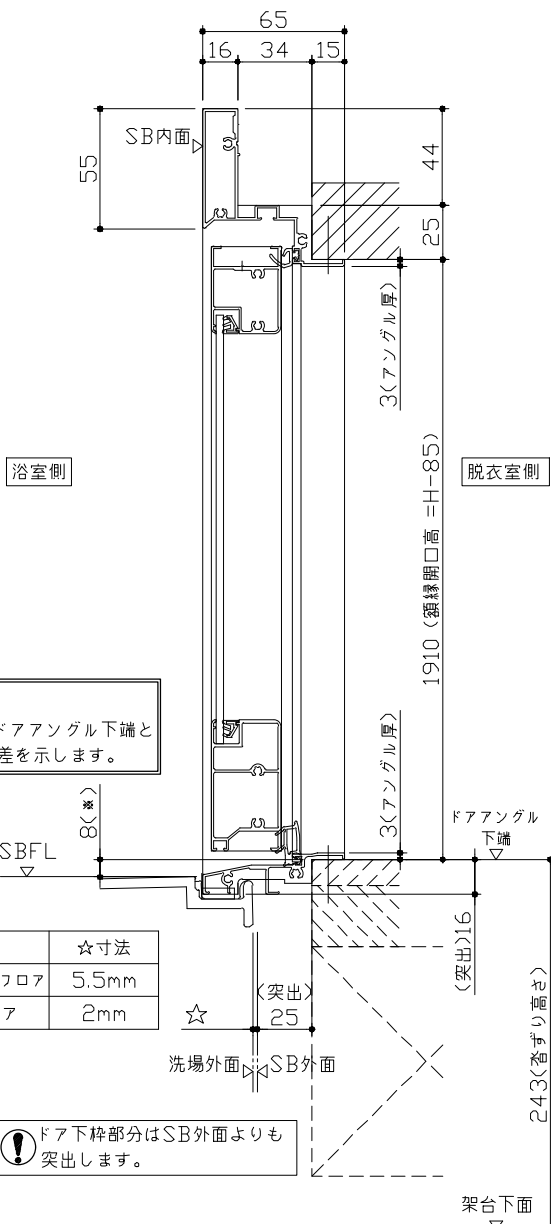
E矢視



F矢視

キープクリーンドア：開き戸・タテ型換気口

有効開口寸法720mm

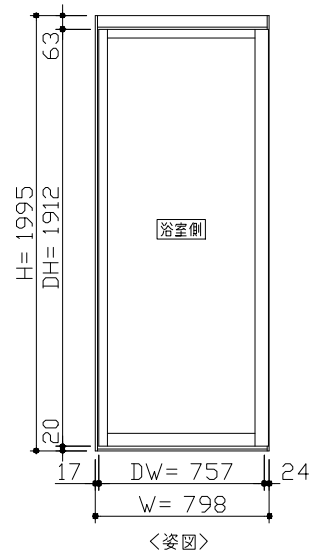


脱衣室側 ドア開き角度65°以上でタオル掛けと干渉の恐れがあります。

■留意事項
*印寸法はドアアングル下端とSBFLの段差を示します。

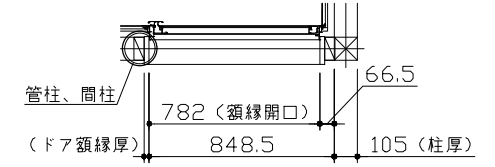
ドア仕様	☆寸法
キープクリーンフロア	5.5mm
FRPフロア	2mm

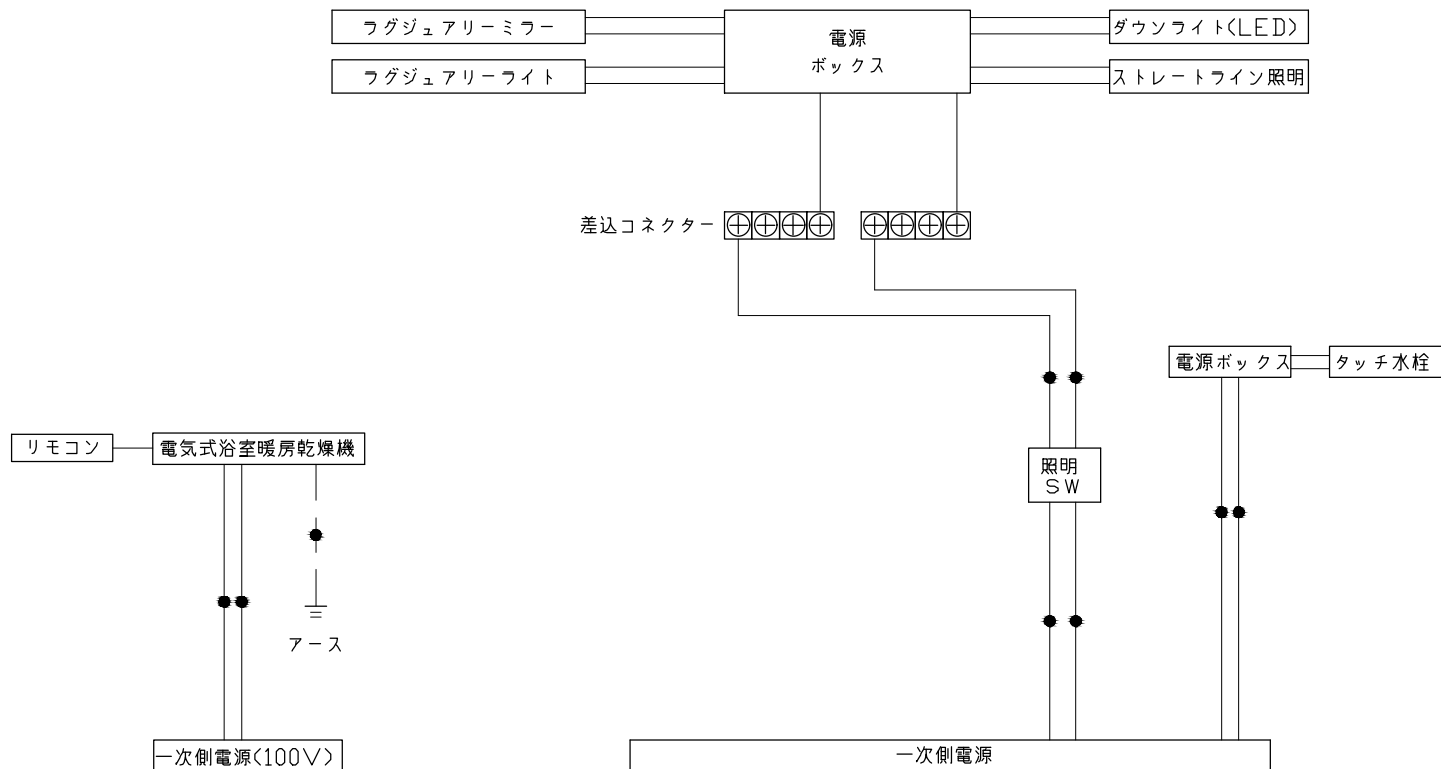
⚠ ドア下枠部分はSB外面よりも突出します。



■ドア横の管柱、間柱について
・ドアが管柱、間柱にあたらないよう十分に考慮してください。
・躯体～ドアの寸法は浴室サイズやドア位置変更の有無、躯体状況によって異なる場合があります。

<参考寸法図>





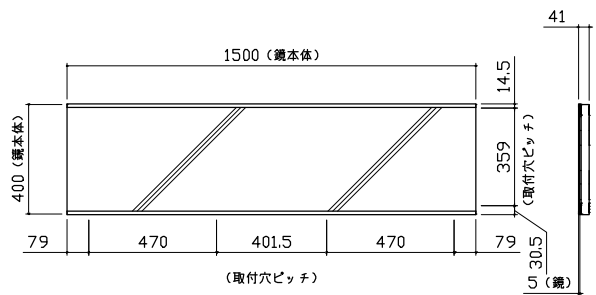
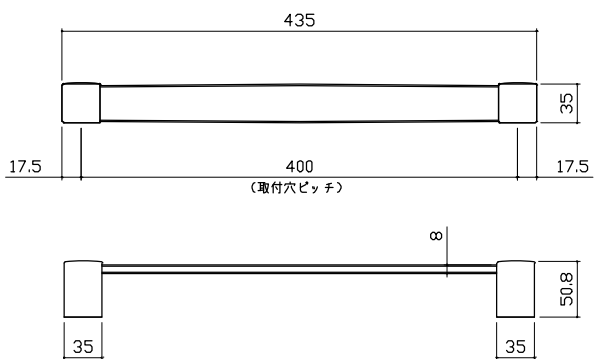
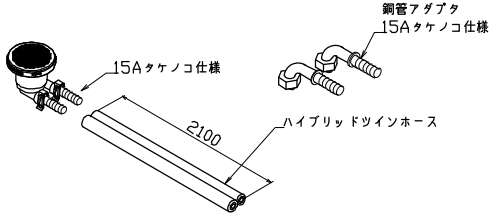
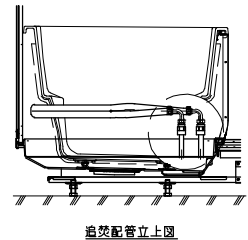
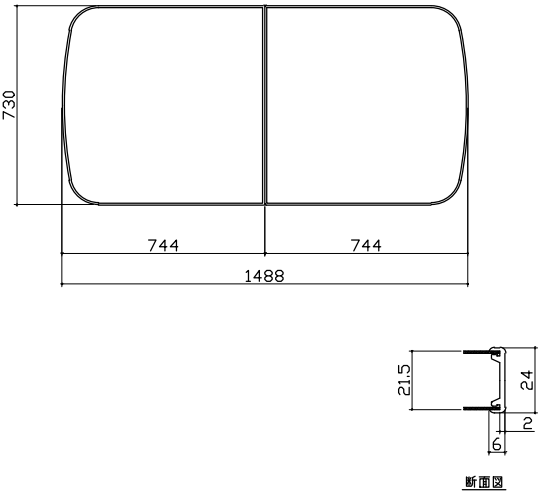
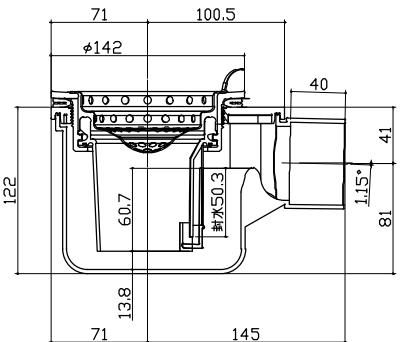
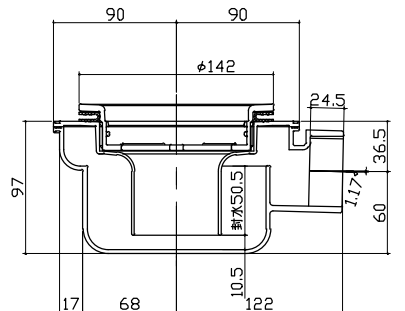

* 浴室暖房機の一次電源には専用のブレーカーを設けてください。

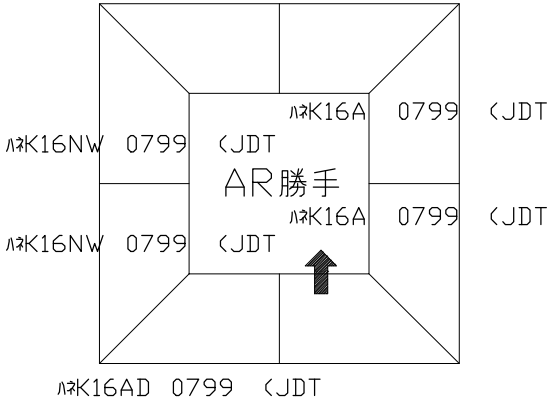
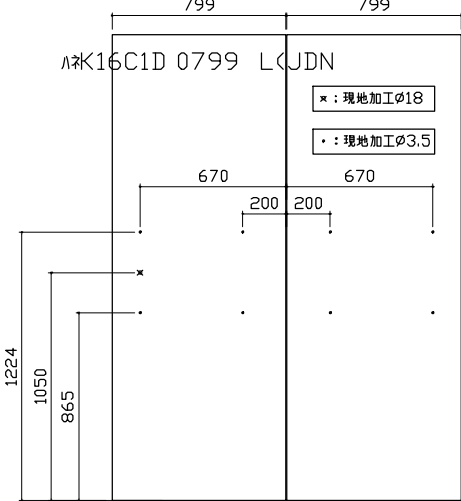
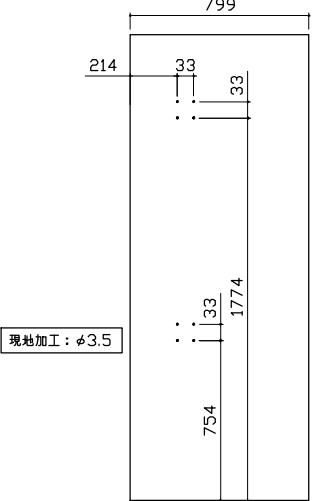
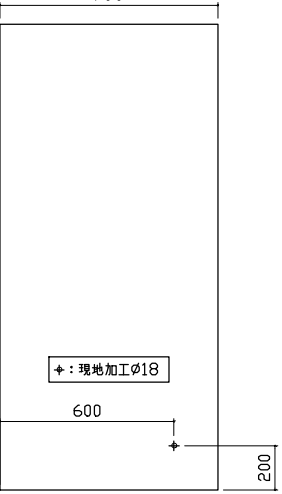
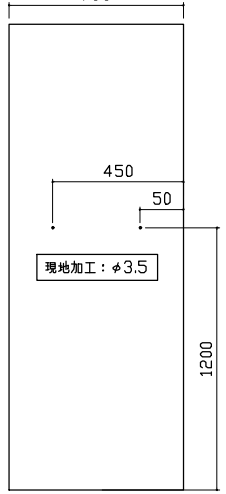
一次側電源から差し込みコネクタ及び電源ボックスまでの工事(●部)については、電気設備に関する技術基準及び内線規定に基づき、指定工事業者(電気工事士)による施工が必要です。



アース端子(線)がついている器具は必ず電気設備の技術基準に従って、接地(アース)工事を行ってください。
→アースが不完全な場合、感電の原因になります。

浴槽	洗い場用水栓	照明	
		<p>ストレートライン照明 LED 23.7W (ダウンライト1灯含む)</p>	
換気機器	ラグジュアリーライト	シャワーフックスライドバー	
<p>リモコンコード長さ: 5m 外形: 縦120mm×横116mm</p> <div style="border: 1px solid black; padding: 2px; display: inline-block;">管工事</div>	<p>LED 3.4 W</p>	<p>材質 パイプ部: ステンレス 台座部: ABS、POM等 フック部: ABS等</p> <p>取付部分詳細</p>	
<p>Takara standard タカラスタンダード株式会社</p>	<p>現場名称: 横浜-横浜SR SB44様邸 現場番号: C3421098 横浜支店 販売課</p>	<p>PREDECENCIA プレデンスシア プラン番号: 2701A-2307-1027T 担当営業: 横浜SR</p>	<p>部材詳細図 1/2 作成日: 2023年7月28日 担当アドバイザー: 横浜SR</p>

ミラー	タオル掛け	循環金具・フロアダプタ関連	
<p> 枠：SUS304 t0.8、PMMA ミラー：表面防曇コートあり LED：13W </p> 	<p> 本体：PMMA フラケット：ABS（クロムメッキ仕上げ） </p> 	 	
風呂蓋 フォワMDH-16YK	洗い場側排水トラップ	浴槽側排水トラップ	
			
 <p>タカラスタンダード株式会社</p>	<p> 現場名称： 横浜-横浜SR SB44様邸 現場番号： C3421098 横浜支店 販売課 </p>	<p> PREDENCIA プレデンスシア プラン番号： 2701A-2307-1027T 担当営業： 横浜SR </p>	<p> 部材詳細図 2/2 作成日： 2023年7月28日 担当アドバイザー： 横浜SR </p>

パネル割図	ミラー	シャワーフックスライドバー	
<p>パネル割図</p> <p>ΛK16C2D 0799 R<JDN</p> <p>ΛK16C1D 0799 L<JDN</p> <p>ΛK16NW 0799 <JDT</p> <p>ΛK16A 0799 <JDT</p> <p>AR勝手</p> <p>ΛK16A 0799 <JDT</p> <p>ΛK16AD 0799 <JDT</p> 	<p>ミラー</p> <p>ΛK16C2D 0799 R<JDN</p> <p>ΛK16C1D 0799 L<JDN</p> <p>799</p> <p>799</p> <p>670</p> <p>670</p> <p>200</p> <p>200</p> <p>1224</p> <p>1050</p> <p>865</p> <p>※: 現地加工φ18</p> <p>・: 現地加工φ3.5</p> 	<p>シャワーフックスライドバー</p> <p>ΛK16A 0799 <JDT</p> <p>799</p> <p>214</p> <p>33</p> <p>33</p> <p>754</p> <p>1774</p> <p>現地加工: φ3.5</p> 	
ラグジュアリーライト	タオル掛け		
<p>ΛK16C1D 0799 L<JDN</p> <p>799</p> <p>600</p> <p>200</p> <p>※: 現地加工φ18</p> 	<p>ΛK16A 0799 <JDT</p> <p>799</p> <p>450</p> <p>50</p> <p>1200</p> <p>現地加工: φ3.5</p> <p>■留意事項 ハンドバーなどの干渉がないか確認のうえ、穴加工してください。</p> 		
<p>Takara standard</p> <p>タカラストANDARD株式会社</p>	<p>現場名称: 横浜-横浜SR SB44様邸</p> <p>現場番号: C3421098</p> <p>横浜支店 販売課</p>	<p>PREDENCIA プレデンスシア</p> <p>プラン番号: 2701A-2307-1027T</p> <p>担当営業: 横浜SR</p>	<p>穴開け指示図</p> <p>1/1</p> <p>作成日: 2023年7月28日</p> <p>担当アドバイザー: 横浜SR</p>