

システムバス 御見積書

御名前 秋田-横手SR SB2 様

業者 様

商品名 PREDENCIA プレデンシア

作成日 2019年9月15日
プラン番号 5405B-1909-0176T
現場番号 A6129697

タカスタンダード株式会社
横手営業所
秋田県横手市条里1丁目13番28号
TEL 0182-36-2736 / FAX 0182-36-2740

横手ショールーム
TEL 0182-36-2708 / FAX 0182-36-2759

商品
御見積金額 **¥1,333,700 (税込 ¥1,467,070)**

()内の価格は税込価格<税率10%>を表示しています。

(参考) 別途 商品組付費 ¥161,000 (税込 ¥177,100)

商品御見積金額には商品組付費は含まれておりません。
商品組付費は現場の状況により変動する事があります。
又、給水・給湯・ガス・ダクト・電気等の接続工事は含まれておりません。

担当営業	担当アドバイザー	プラン作成者

御見積仕様 御見積のカラー表示は参考です。最終発注時には必ず御確認下さい。

(システムバス)		
ユニットサイズ	1616(AR勝手)	
洗い場仕様	キープクリーンフロア(ハイクラス)	
浴槽材質	鋳物ホーロー	
カラー	ラスターブラック	
形状	くつろぎラウンジ浴槽(ハンチ付)	
浴槽・風呂フタ	高断熱仕様	
カウンター材質	アクリル人造大理石	
カラー	ラスターブラック	
エプロン材質	ステンレス(カラーコーティング)	
カラー	ブラック	
浴室パネル材質	高品位ホーロー	
カラー	ドラマチックホワイト(HDタイプ)	
ガス種	LPG	
周波数	50Hz	

御確認事項

商品の仕様・価格等につきましては予告なく変更する事があります。ご購入の際には、弊社支店営業所等へお問い合わせ、又はカタログでご確認下さる様お願い致します。

組立工事費には給水・給湯・ガス・ダクト・電気等の接続工事は含まれておりません。

この御見積書の有効期間は30日間です。

備考

--	--

No.*

御名前 秋田-横手SR SB2

様

現場番号	A6129697	プラン番号	5405B-1909-0176T	作成日	2019/9/15
------	----------	-------	------------------	-----	-----------

御見積明細 システムバス

御見積のカラー表示は参考です。最終発注時には必ず御確認下さい。

NO	商品名	仕様	数量	単価	金額
1	プレデンシア 1616サイズ		1	1,038,000	1,038,000
2	架台	戸建タイプ 一体架台	1		
3	ドア	キーブクリーンドア:折戸<800mm幅>(ホワイト)(19サイズ)	1		
4	洗い場	キーブクリーンフロア(ハイクラス・カームグレー)	1		
5	浴槽	鋳物ホーロー浴槽(高断熱浴槽)	1		
6	排水口カバー	ステンレス	1		
7	浴槽追炊き穴	あり	1		
8	エプロン	カラーステンレス(保温材あり)	1		
9	浴槽形状	くつろぎラウンジ浴槽(ベンチ付)	1	+50,000	+50,000
10	ヘルシージェット	なし	1		
11	浴槽ハンドグリップ	1本仕様	1		
12	ガス温水式床暖房	なし	1		
13	洗い場用水栓	棚付サーモ水栓(メタルホース)KF9152 水栓上部カウンター(チャコールグレー)	1		
14	洗い場用水栓	標準シャワーヘッド	1		
15	浴槽用水栓	浴槽側水栓なし	1		
16	カウンター	人大スクエアカウンター	1		
17	シャワーフック/スライドバー	シャワーフックスライドバー(TN-116)	1		
18	浴室パネル	プレミアムクラス(一面デザイン)	1	+15,000	+15,000
19	浴室パネルタオル穴	タオル掛け穴なし	1		
20	引き違い窓	1109S(高断熱アルミ樹脂複合窓)<中抜き>(シャンパングレー)	1	+44,500	+44,500
21	窓枠フリー	窓枠フリー(樹脂タイプ)L1512 W	1	+19,000	+19,000
22	天井	高光沢フラット天井	1		
23	換気機器	天井換気扇	1		
24	換気機器開口	工場開口	1		
25	照明	天井付スクエア照明+ダウンライト(1灯)(白色)	1		
26	天井照明開口	工場開口	1		
27	ミラー	ハイロングクリアミラー	1	+5,000	+5,000
28	風呂フタ	断熱風呂フタ	1		
29	タオル掛け	タオル掛けなし	1	-4,000	-4,000
30	ハンドバー	ステン I型600タイプ	1	+8,000	+8,000
31	収納棚	スクエアタイプ(3段)<チャコールグレー>	1	-15,300	-15,300

御名前 秋田-横手SR SB2

様

現場番号	A6129697	プラン番号	5405B-1909-0176T	作成日	2019/9/15
------	----------	-------	------------------	-----	-----------

御見積明細 システムバス

御見積のカラー表示は参考です。最終発注時には必ず御確認下さい。

NO	商品名	仕様	数量	単価	金額
32	浴室テレビ	16インチ(ブラック)	1	+156,000	+156,000
33	どこでもラック	マルチラック+フック+タオルハンガー(チャコールグレー)	1	+5,000	+5,000
34	循環金具セット	PLLX	1	+12,500	+12,500
35	給水給湯管	洗い場1水栓	1		
36	トラップカバー	洗い場側トラップカバー	1		
37	トラップカバー	浴槽側トラップカバー(浴槽パンあり)	1		
システムバス合計			37		¥1,333,700
商品総合計			37		¥1,333,700

御見積明細の価格には消費税は含まれておりません。別途消費税が必要となります。

(参考) 別途 商品組付費

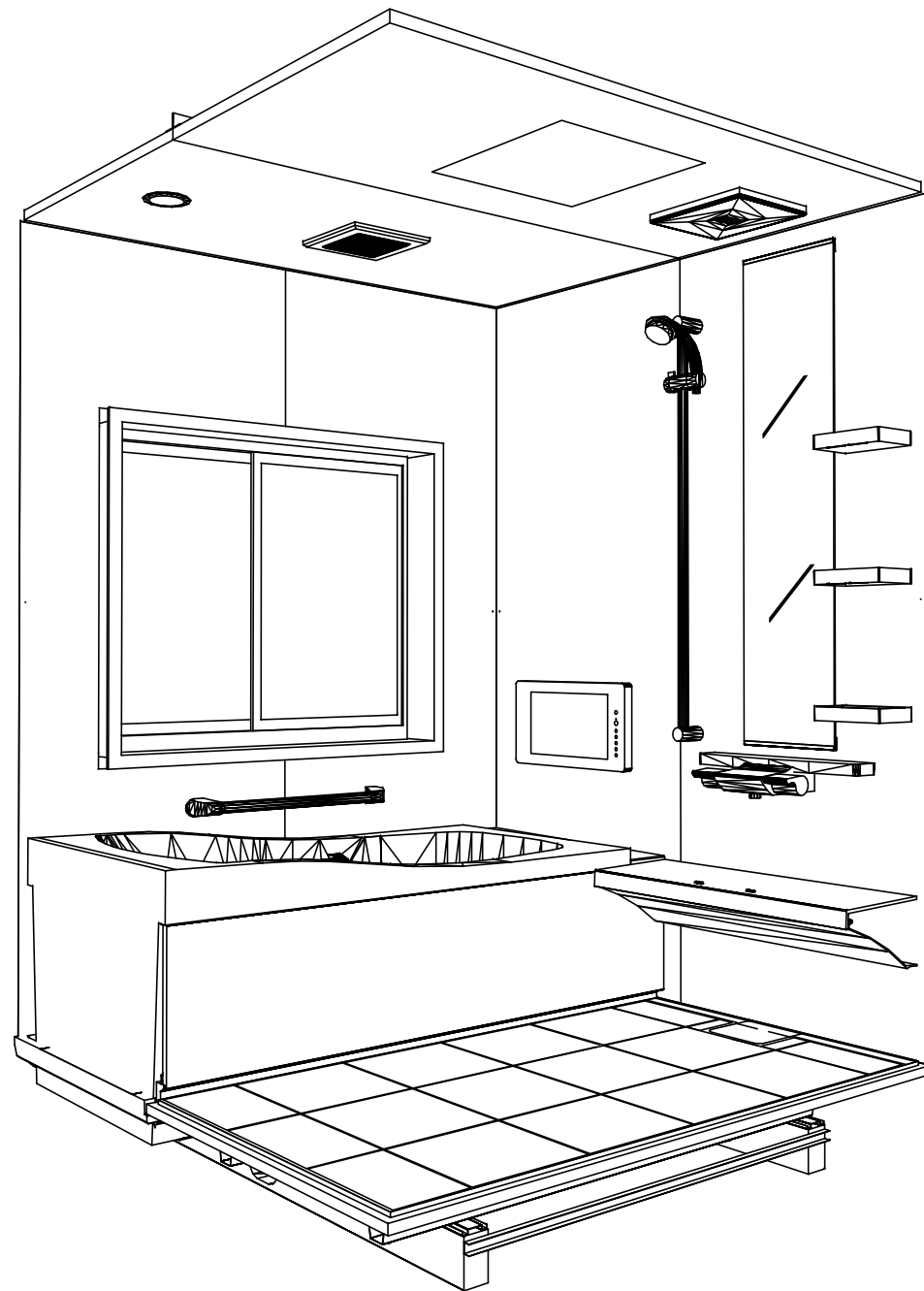
システムバス商品組付費

¥161,000 (税込 ¥177,100)

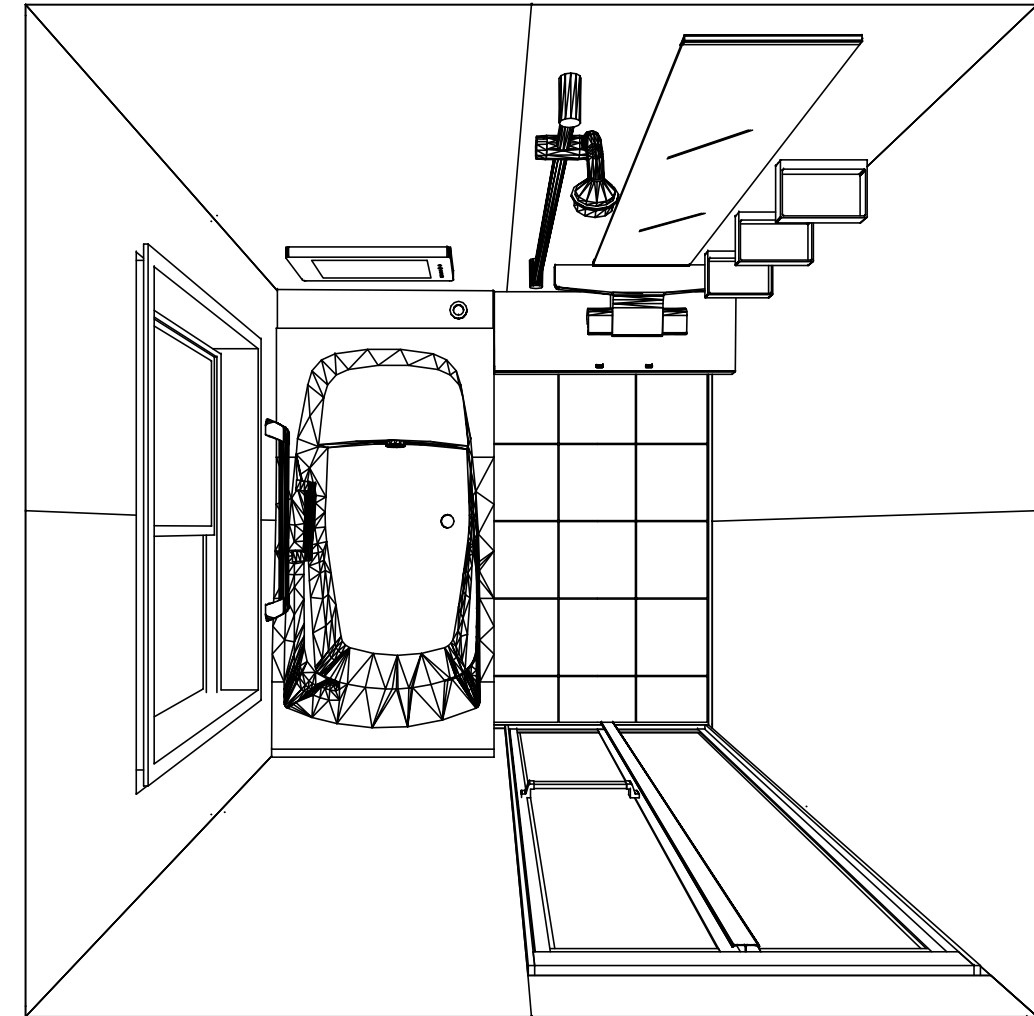
商品組付費は現場の状況により変動する事があります。又、給水・給湯・ガス・ダクト・電気等の接続工事は含まれておりません。

()内の価格は税込価格 < 税率10% > を表示しています。

パース



鳥瞰図



1616
 鋳物ホーロー浴槽
 高光沢フラット天井
 天井換気扇

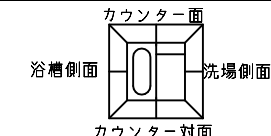
このレイアウトプランは参考図面ですので価格・仕様・設置・納期等の詳細については注文依頼先、設置業者の方に必ず確認して頂きますようお願い致します。

Takara standard
 タカラストANDARD株式会社

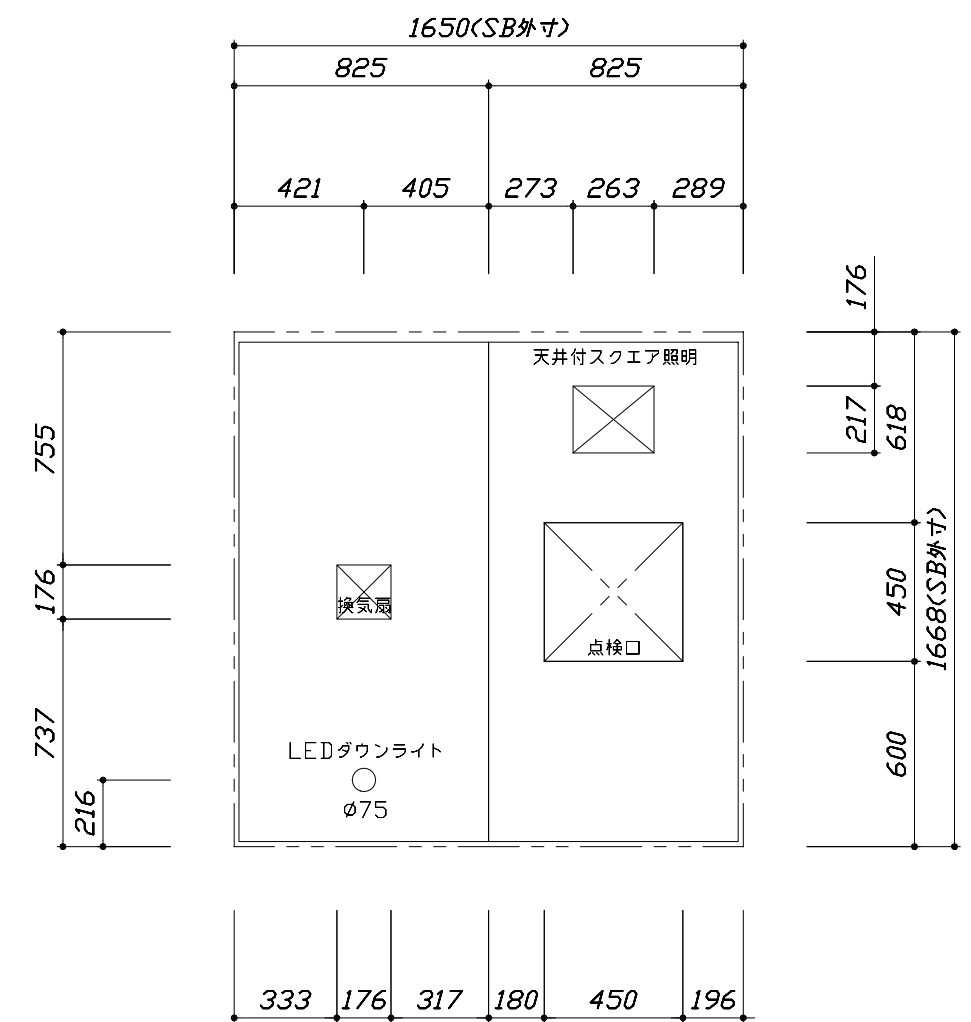
現場名称： 秋田-横手SR SB2様邸
 現場番号： A6129697
 横手営業所

PREDECIA プレデンスシア
 プラン番号： 5405B-1909-0176T
 担当営業：

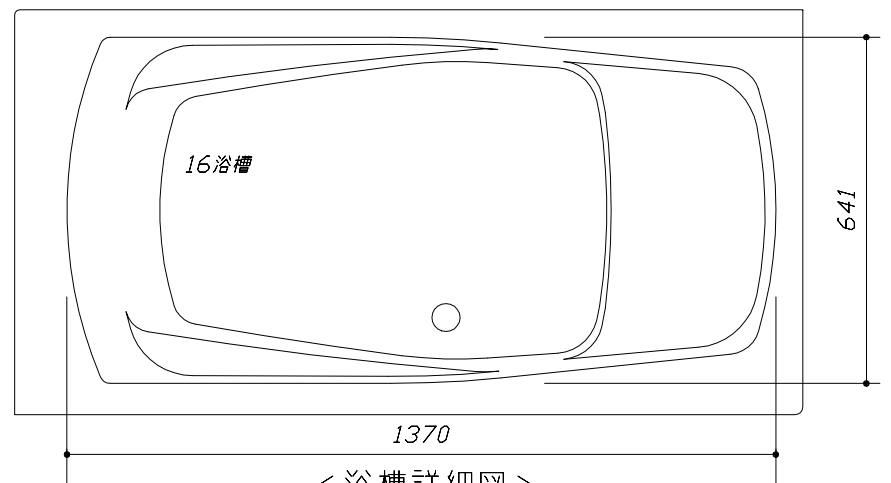
姿図
 作成日： 2019年9月15日
 担当アドバイザー：



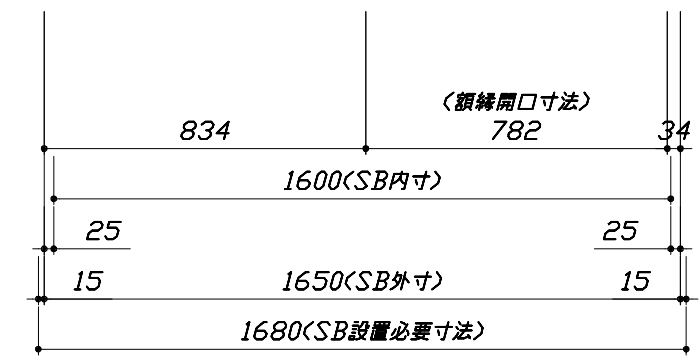
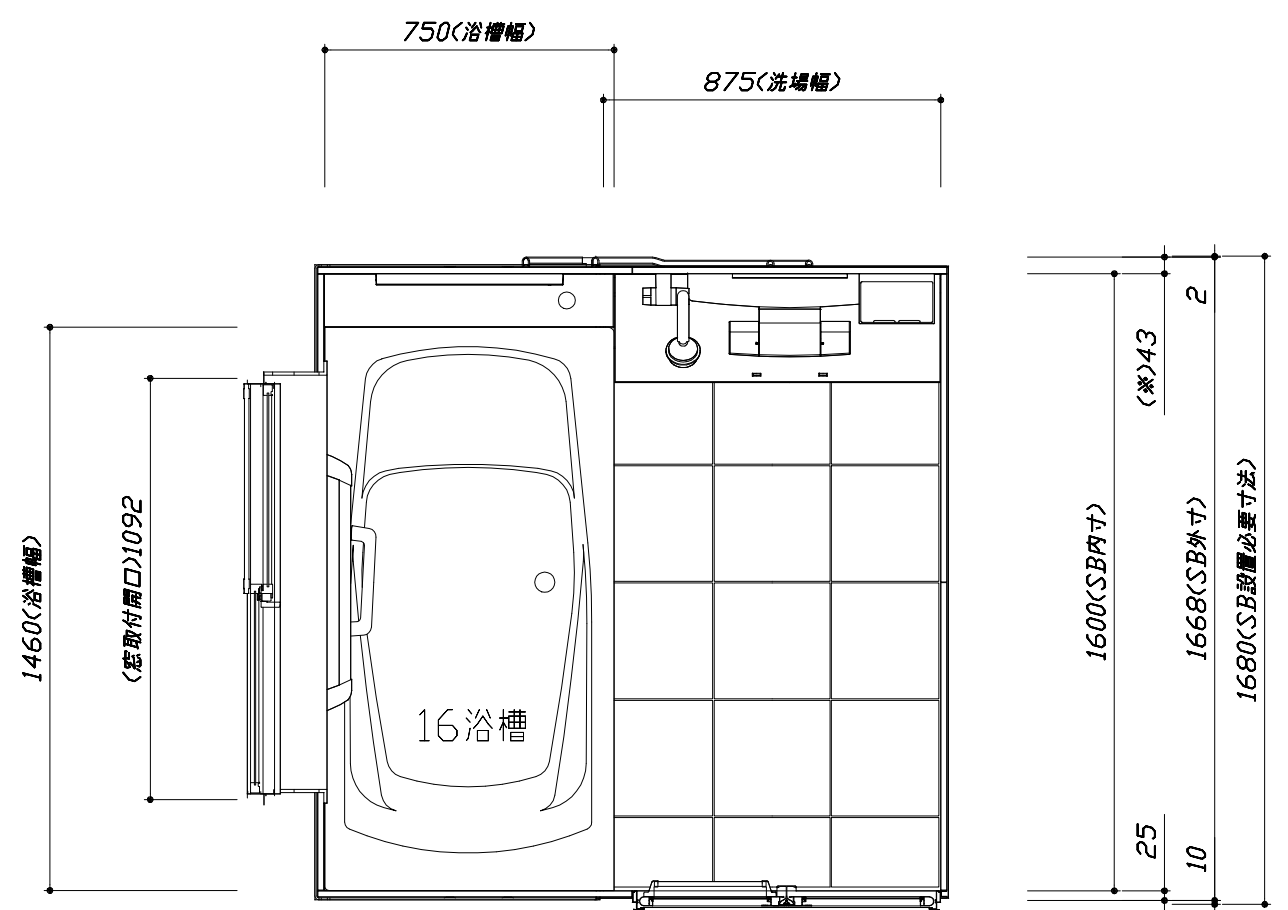
■留意事項
 ※印寸法は給水給湯管の突出寸法18mmを含みます。



<天井伏図>



<浴槽詳細図>



<平面図>

Takara standard
 タカラスタンダード株式会社

現場名称： 秋田-横手SR SB2様邸
 現場番号： A6129697
 横手営業所

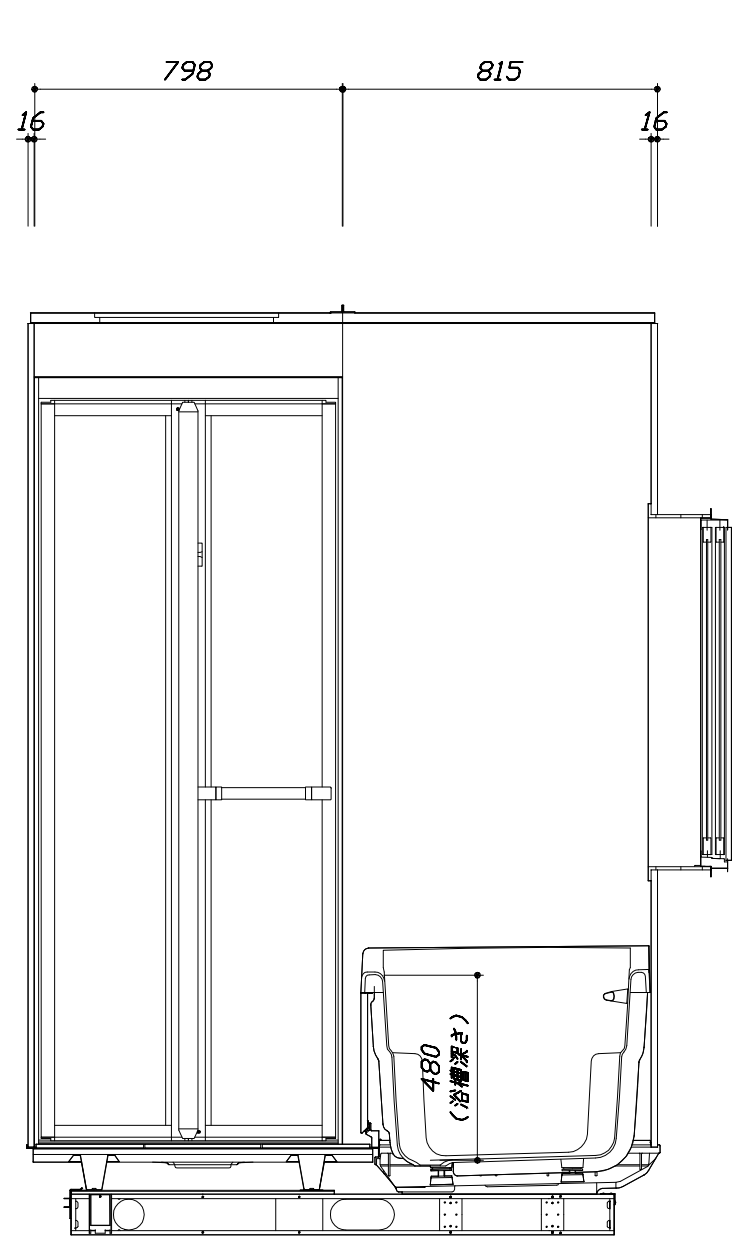
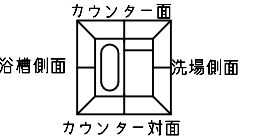
PREDECENCIA プレデンスシア
 プラン番号： 5405B-1909-0176T
 担当営業：

施工図1 縮尺： 1:25,20
 作成日： 2019年9月15日
 担当アドバイザー：

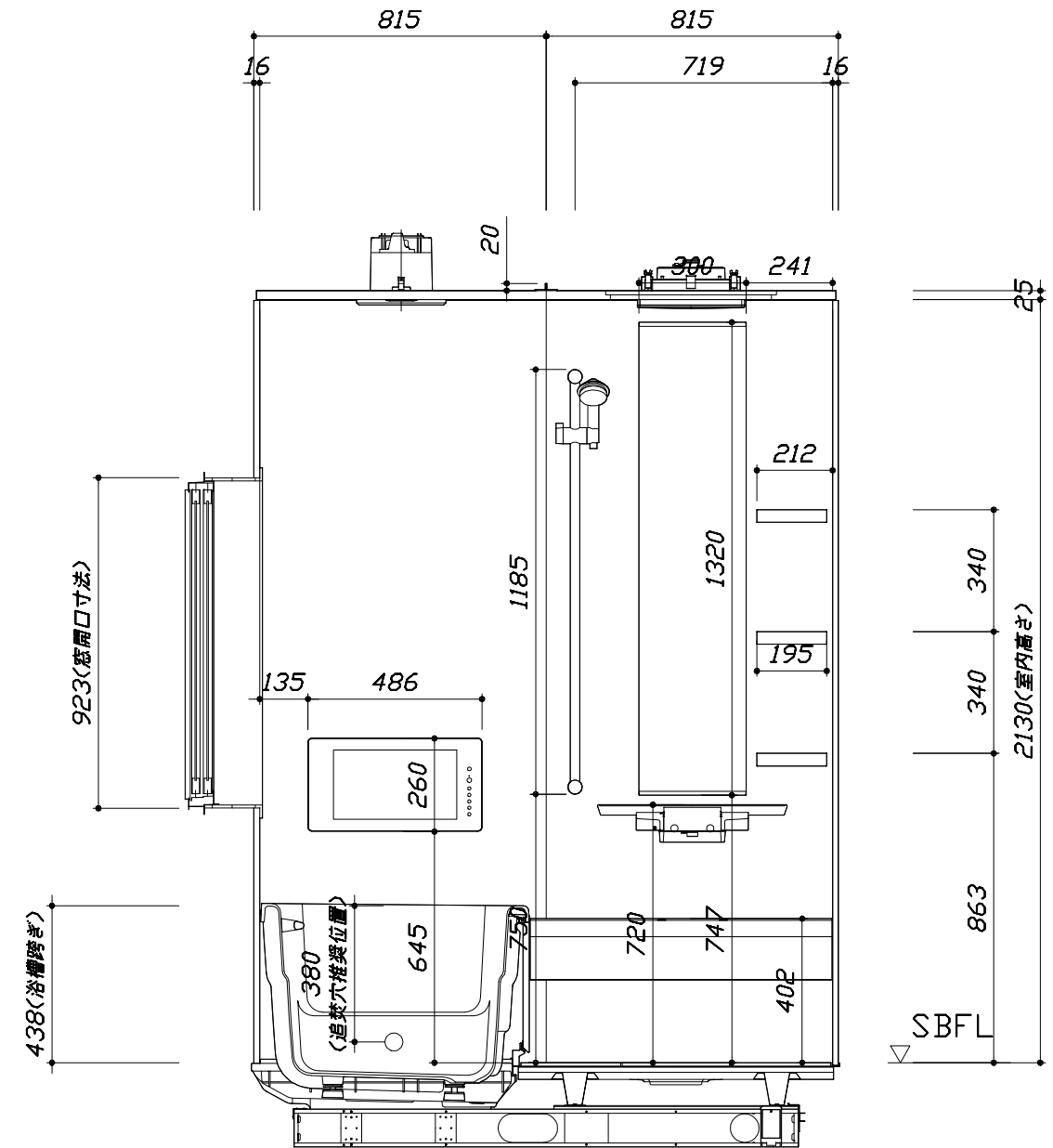
縮尺：A3サイズ等倍

このレイアウトプランは参考図面ですので価格・仕様・設置・納期等の詳細については注文依頼先、設置業者の方に必ず確認して頂きますようお願い致します。

- ・土間は架台底面より多少のクリア寸法を考慮して仕上げてください。
- ・浴槽側面の窓設置位置は参考です。ご確認をお願いします。
- ・ドアアングル下端とSBFLの段差は8mmになります。
- ・ハンドバー設置位置は参考です。設置の際は位置を十分に打ち合わせ願います。
- ・天井の寸法をご確認をお願いします。
- ・外寸は突出部を含みます。
- ・奥行・浴槽形状により防水パンの材質・形状が変わります。納まりにご注意下さい。



<カウンター対面図>

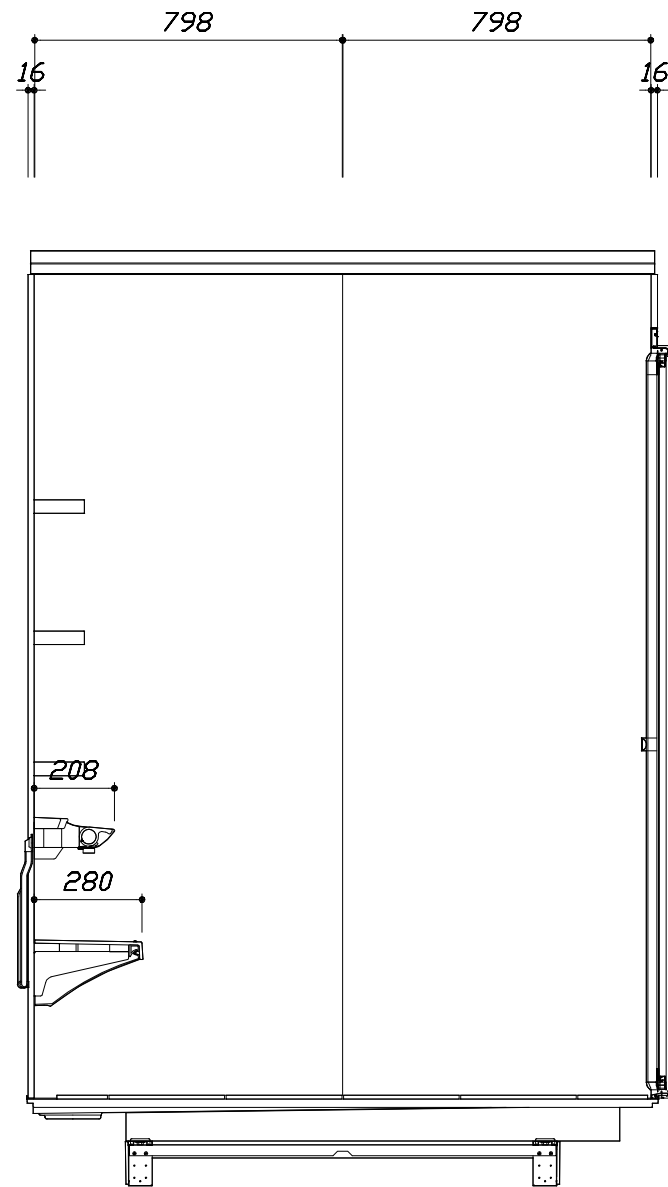
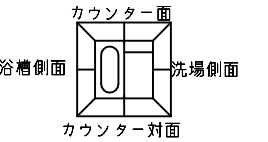


<カウンター面図>

■土間コン仕上げ寸法
 ドアアングル下端より
 265mm下がり
 (クリア寸法含む)

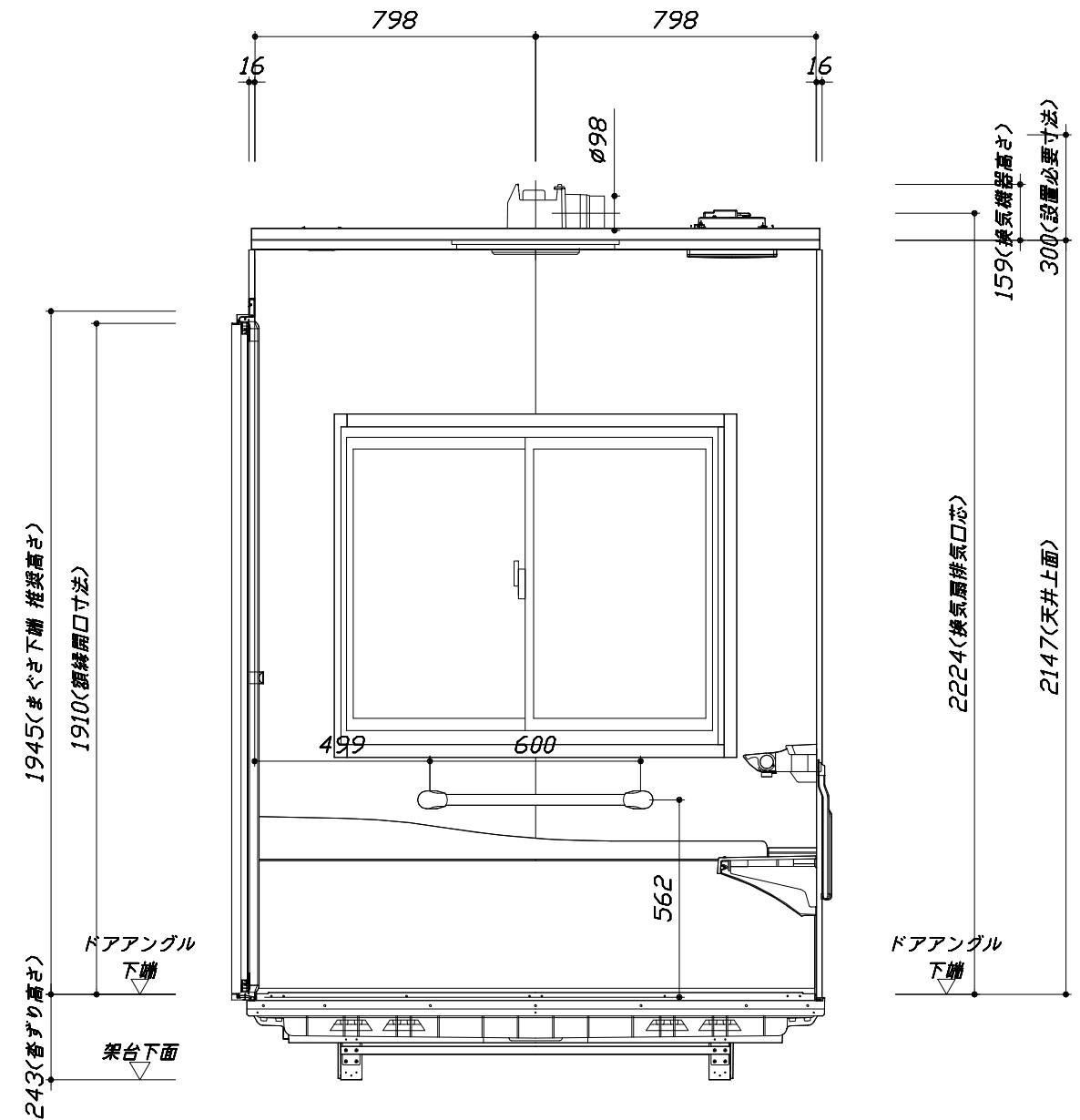
このレイアウトプランは参考図面ですので価格・仕様・設置・納期等の詳細については注文依頼先、設置業者の方に必ず確認して頂きますようお願い致します。

- ・土間は架台底面より多少のクリア寸法を考慮して仕上げてください。
- ・浴槽側面の窓設置位置は参考です。ご確認をお願いします。
- ・ドアアングル下端とSBFLの段差は8mmになります。
- ・ハンドバー設置位置は参考です。設置の際は位置を十分に打ち合わせ願います。
- ・天井の寸法をご確認をお願いします。
- ・外寸は突出部を含みます。
- ・奥行・浴槽形状により防水パンの材質・形状が変わります。納まりにご注意下さい。



< 洗場側面図 >

■土間コン仕上げ寸法
 ドアアングル下端より
 265mm下がり
 (クリア寸法含む)



< 浴槽側面図 >

Takara standard
 タカラストANDARD株式会社

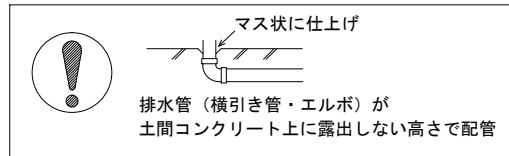
現場名称： 秋田-横手SR SB2様邸
 現場番号： A6129697
 横手営業所

PREDECENCIA プレデンスシア
 プラン番号： 5405B-1909-0176T
 担当営業：

施工図3 縮尺： 1:20
 作成日： 2019年9月15日
 担当アドバイザー：

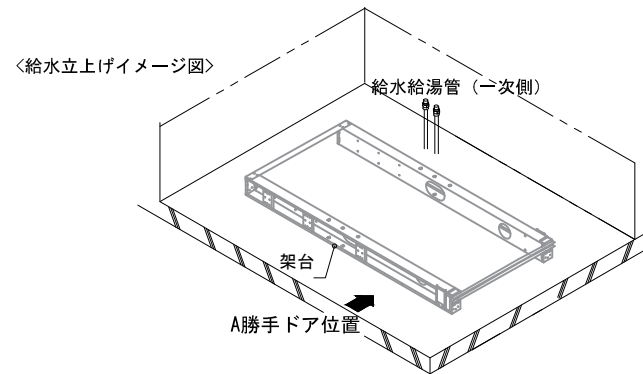
■ 排水配管工事注意事項

- 雑排水配管は戸建架台の場合はVU50以上、低床架台の場合はVP50の配管を使用してください。
- 2重トラップにしないでください。
- 配管途中で配管径を狭めないでください。
- 排水勾配は1/100~1/50設けてください。
- 排水管（横引き管・エルボ）は打設する土間コンクリートの上に露出しない高さにて配管してください。
- 立ち上げた排水管まわりの土間コンクリートはマス状にしてください。



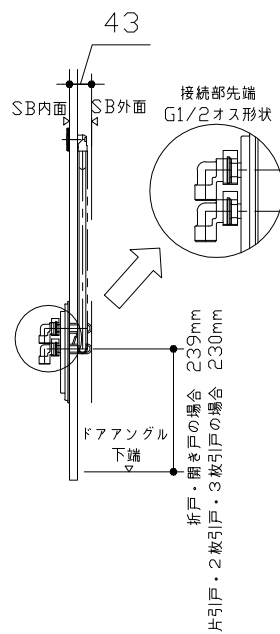
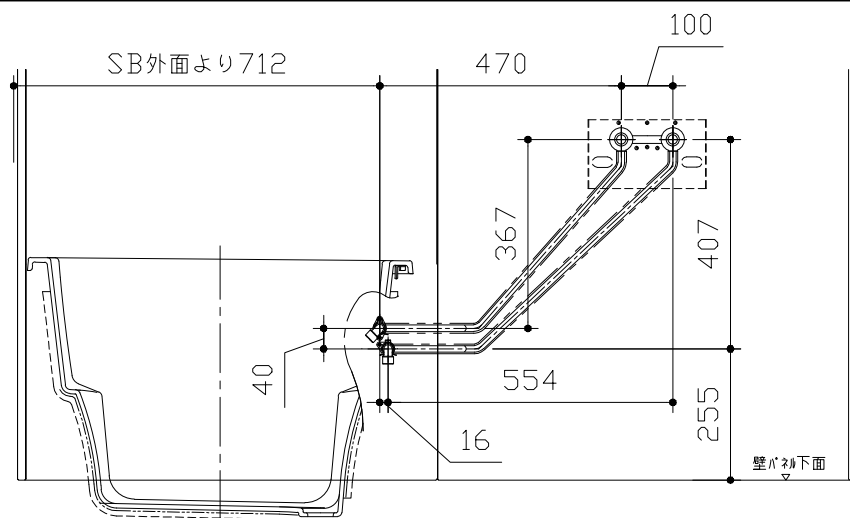
■ 給水給湯管工事注意事項

- 給水給湯管の立上げは排水管と重ならないようにしてください。
- 給水給湯管は基礎に沿わせて配管してください。
- 給水給湯管の止水プラグ（テストプラグ）の径を27mm以下にしてください。



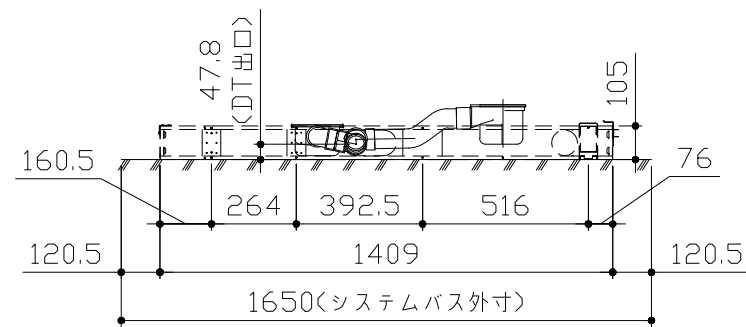
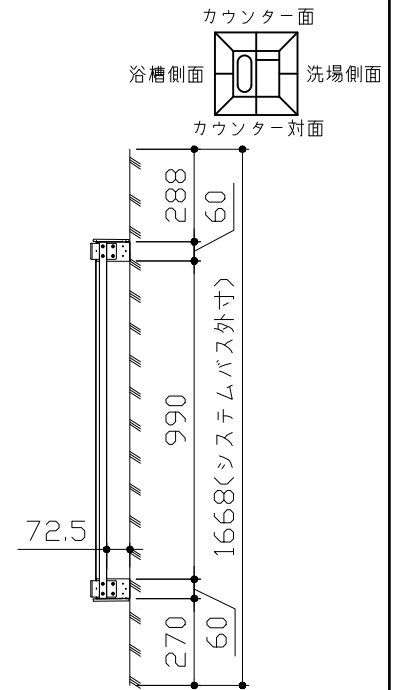
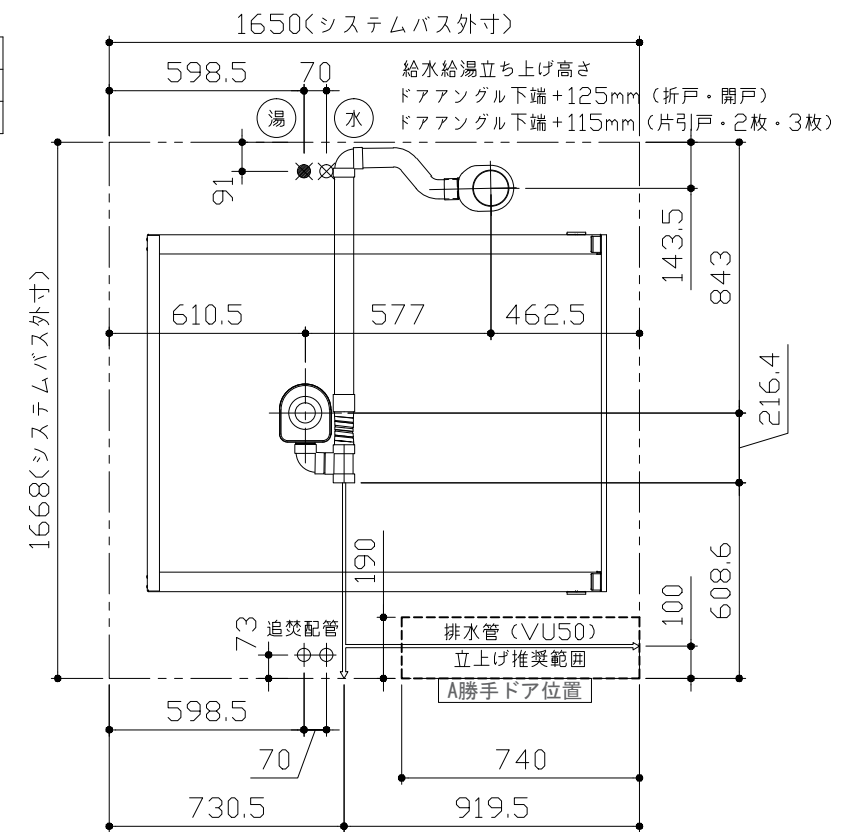
■ 土間コンクリート仕上げ寸法

ドアアングル下端より265mm下がりで打設してください。



■ 設備記号

記号	記号の意味
☒	給水位置
●	給湯位置



〈架台排水配管・給排水立上げ位置図〉

〈給水給湯管取合詳細図〉

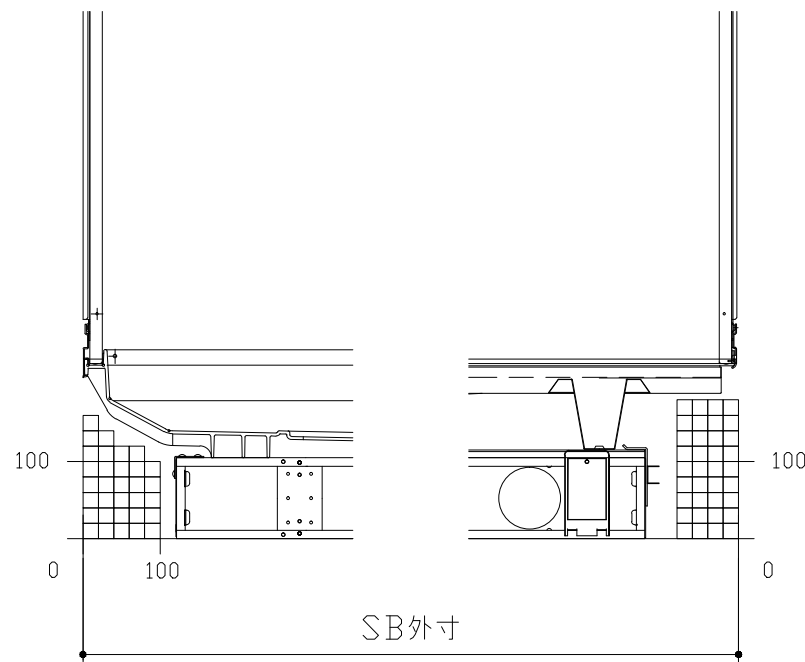
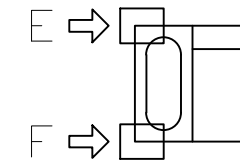
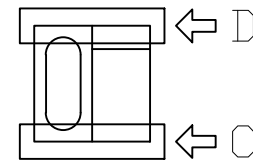
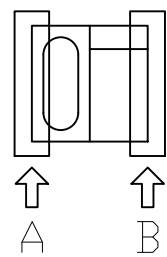
■必ずご確認ください

(1) 図面の見方

- ・SB外寸よりも内側に存在する空間を表示しています。
- ・マス表示：□=20mm角

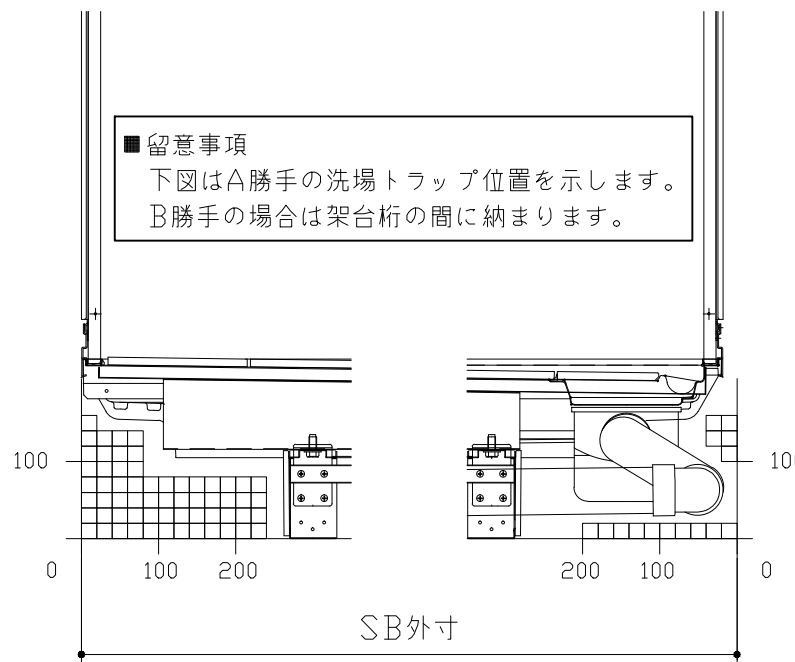
(2) 留意事項

- ・水栓側面の下部には給水・給湯、追焚配管を立上げるので注意してください。
- ・水栓・浴室暖房乾燥機の仕様によりカウンター面の壁パネル裏に外寸より部材が突出する場合があります。
- ・ドア部はSB外寸より突出します。
詳しくはドア取合詳細図をご確認ください。



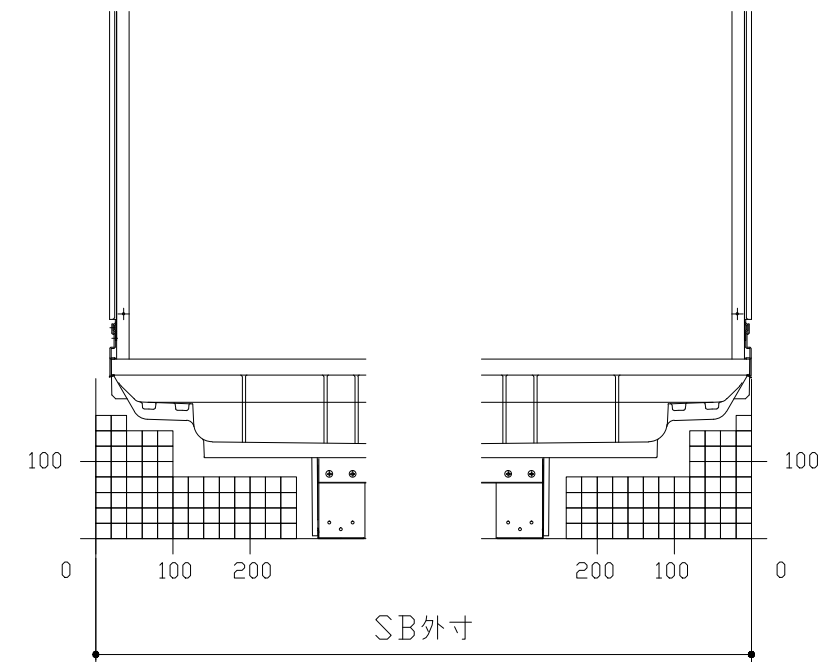
A矢視

B矢視



C矢視

D矢視

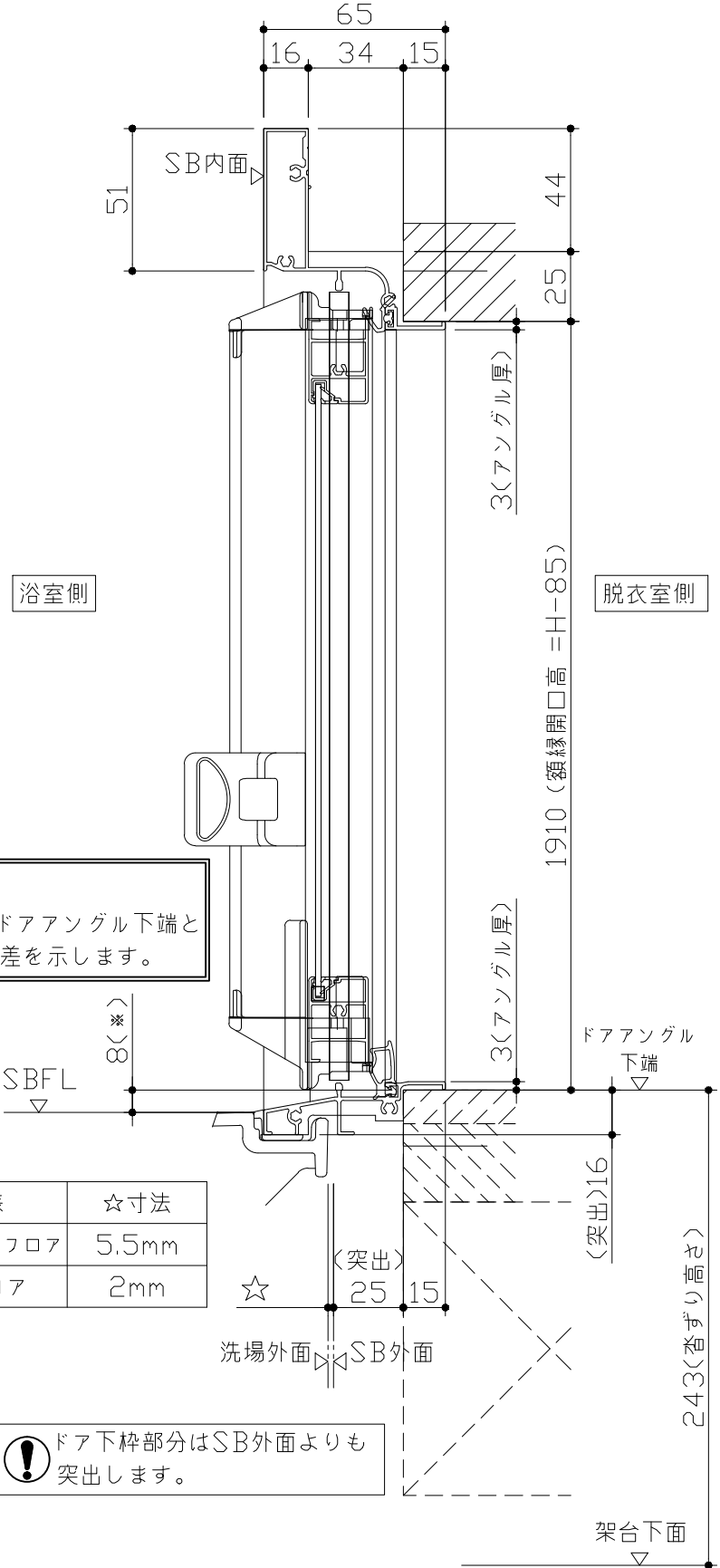


E矢視

F矢視

キープクリーンドア：折戸ホワイト（AWTオレド[®]8）

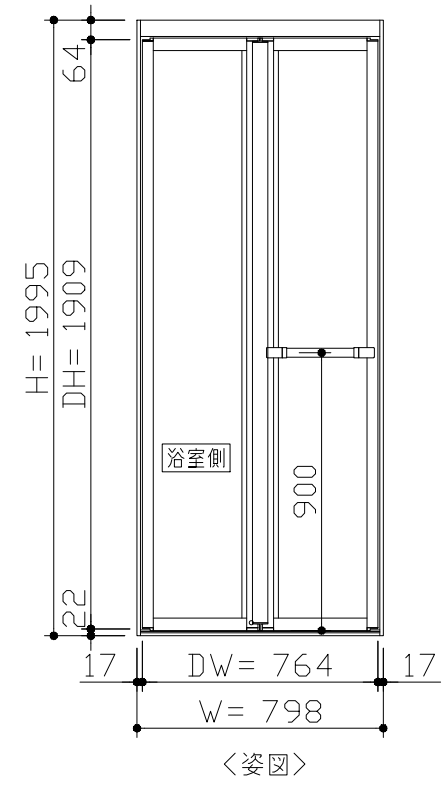
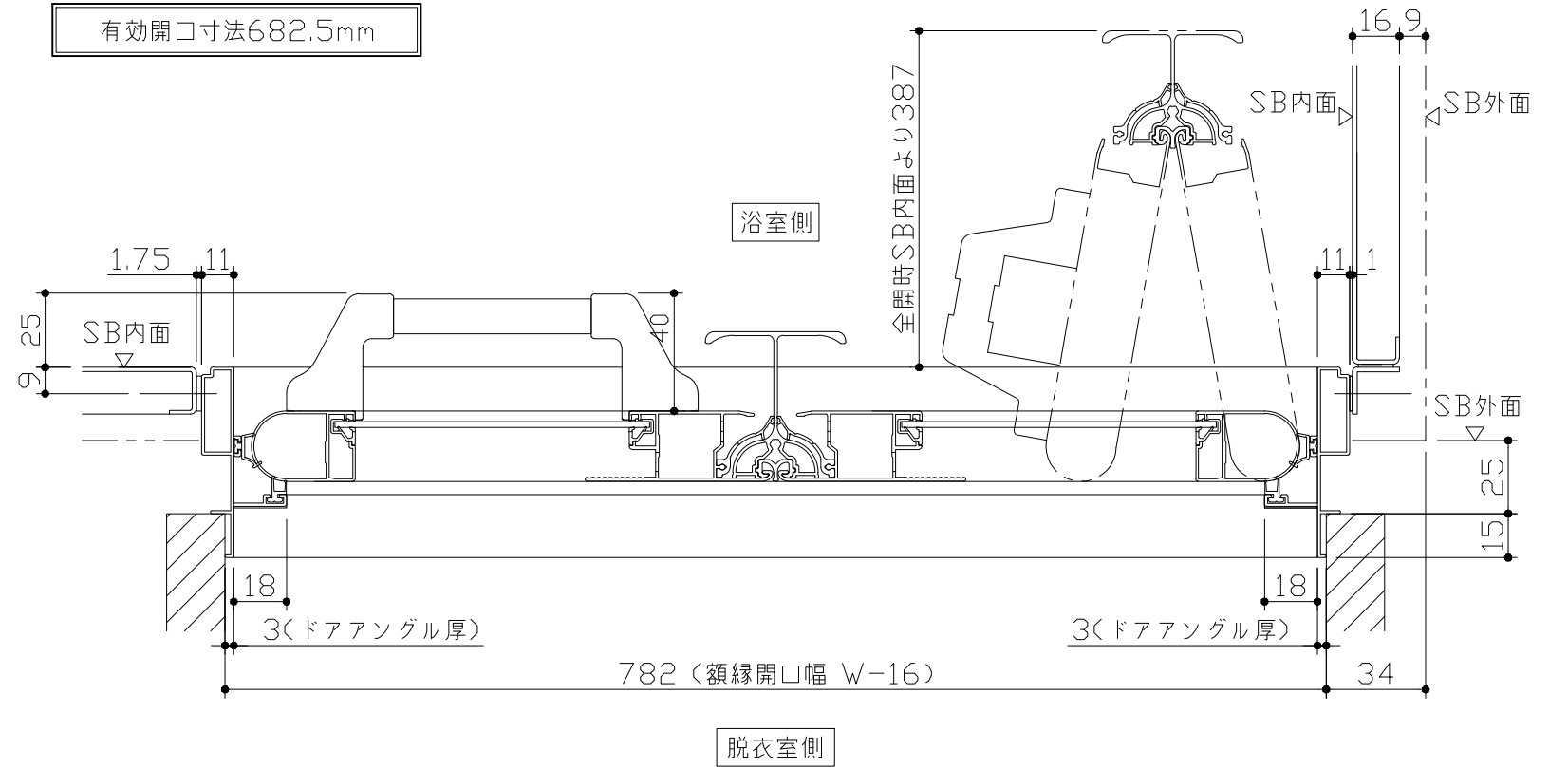
有効開口寸法682.5mm



■ 留意事項
 * 印寸法はドアアングル下端とSBFLの段差を示します。

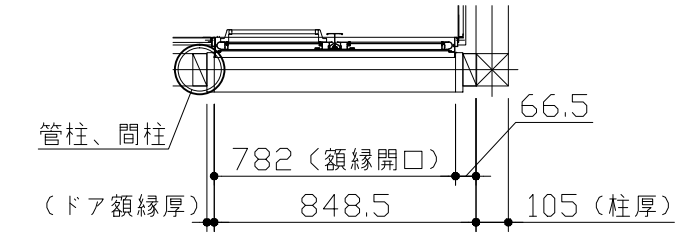
ドア仕様	☆寸法
キープクリーンフロア	5.5mm
FRPフロア	2mm

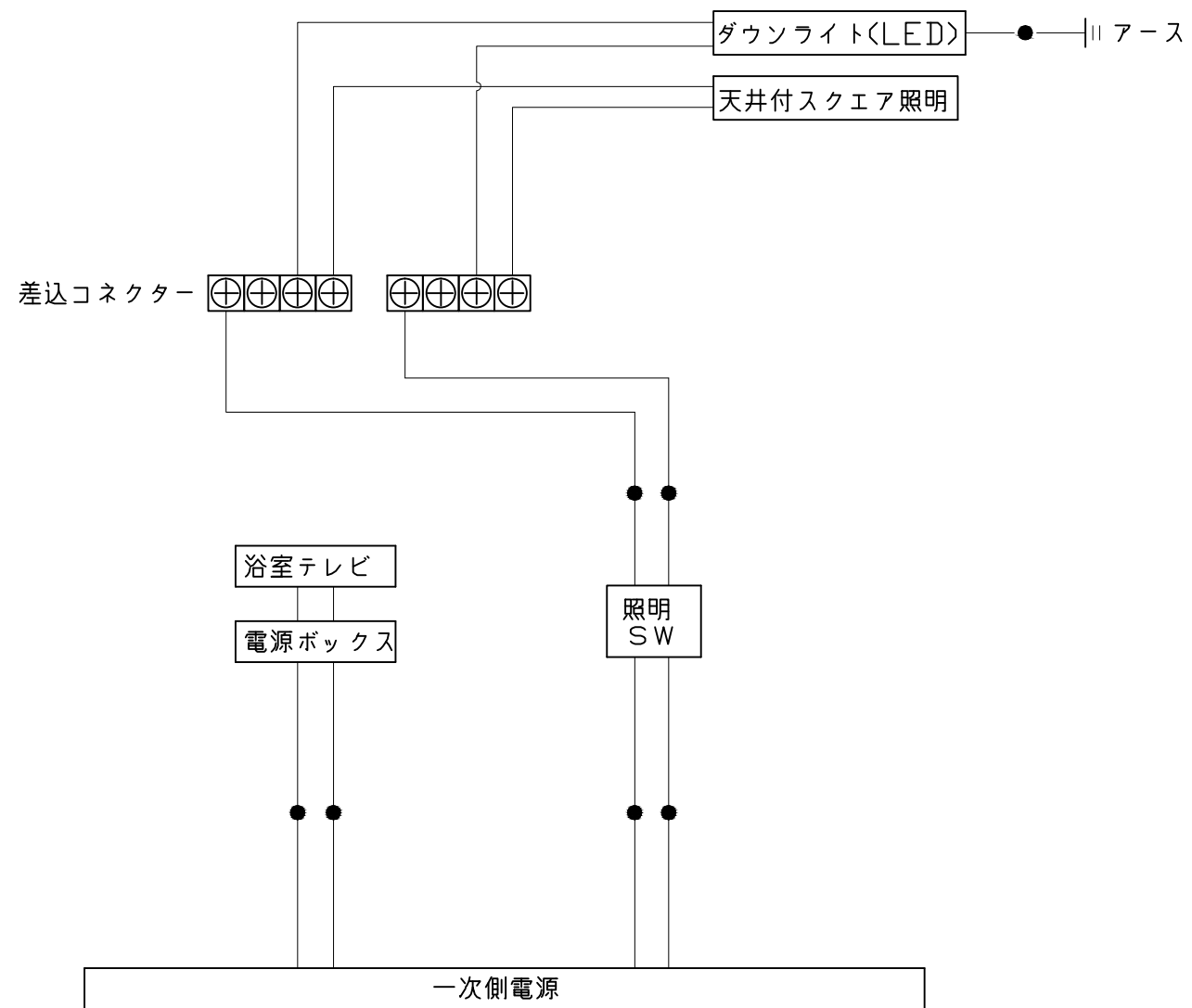
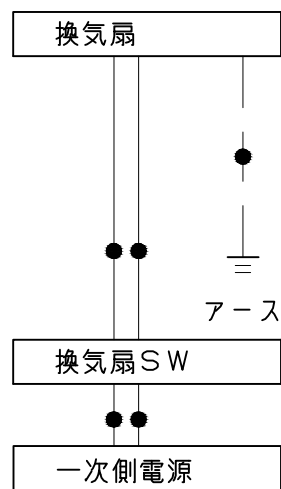
⚠ ドア下枠部分はSB外面よりも突出します。



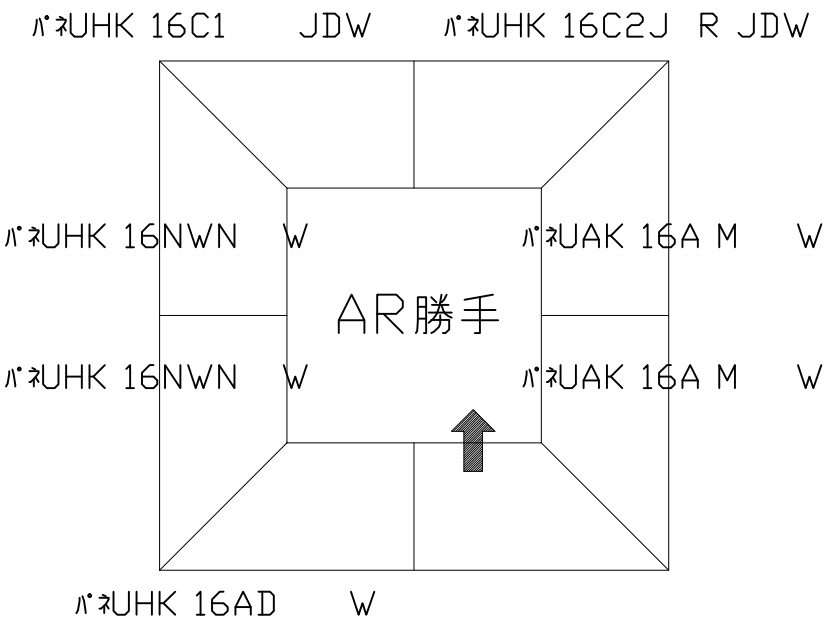
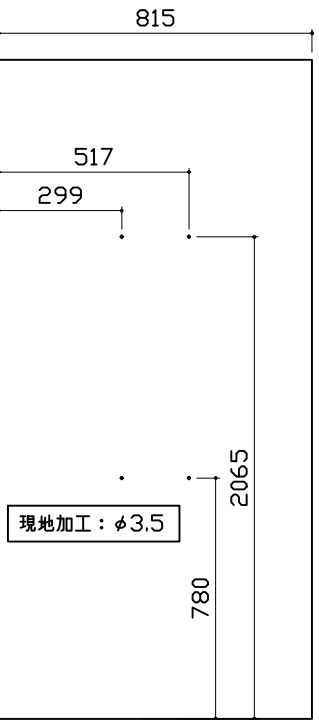
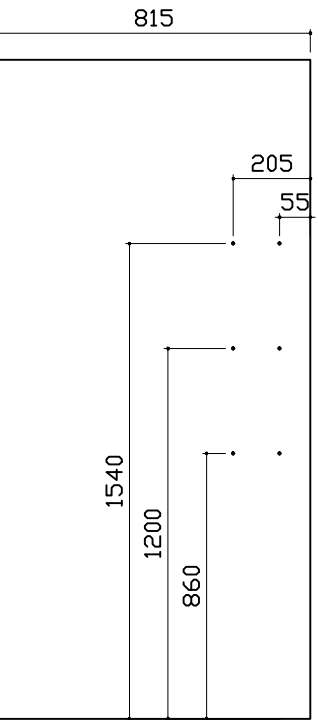
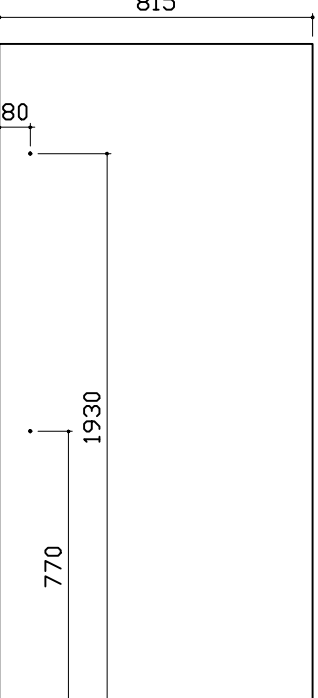
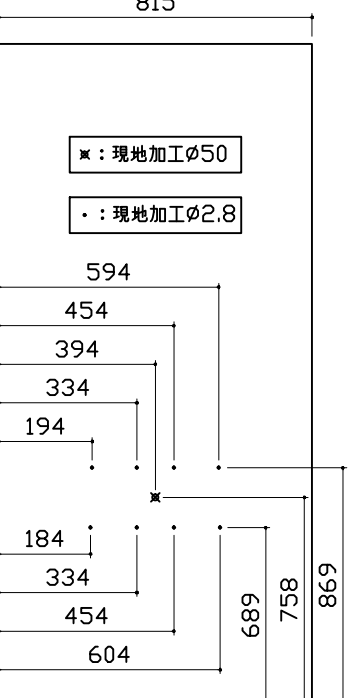
■ ドア横の管柱、間柱について
 ・ ドアが管柱、間柱にあたらないう十分に考慮してください。
 ・ 躯体～ドアの寸法は浴室サイズやドア位置変更の有無、躯体状況によって異なる場合があります。

<参考寸法図>





一次側電源から差し込みコネクター及び電源ボックスまでの工事(●部)については、電気設備に関する技術基準及び内線規定に基づき、指定工事業者(電気工事士)による施工が必要です。

パネル割図	ミラー	収納棚	
<p>パネル割図</p> 	<p>ミラー</p> <p>パネUHK 16C2J R JDW</p> 	<p>収納棚</p> <p>パネUHK 16C2J R JDW</p> 	
シャワーフックスライドバー	浴室テレビ		
<p>シャワーフックスライドバー</p> <p>パネUHK 16C2J R JDW</p> 	<p>浴室テレビ</p> <p>パネUHK 16C1 JDW</p> 		
<p>Takara standard タカラスタンダード株式会社</p>	<p>現場名称： 秋田-横手SR SB2様邸 現場番号： A6129697 横手営業所</p>	<p>PREDECENCIA プレデンスシア プラン番号： 5405B-1909-0176T 担当営業：</p>	<p>穴開け指示図 1/1 作成日： 2019年9月15日 担当アドバイザー：</p>