

ホーローシステムキッチン 御見積書

御名前 東京-足立SR SK1 様

業者 様

商品名 LEMURE レミュー

作成日 2023年11月14日
プラン番号 1444N-2311-0124T
現場番号 C3366240

タカラスタANDARD株式会社
◆東京東営業所
東京都足立区西加平2丁目7番12号
TEL 03-3860-0295 / FAX 03-3860-0296

◆足立ショールーム
TEL 03-3860-0297 / FAX 03-3860-0298

商品
御見積金額 **¥3,431,100 (税込 ¥3,774,210)**

()内の価格は税込価格<税率10%>を表示しています。

《参考》別途 商品組付費 **¥236,000 (税込 ¥259,600)**

- ※ 商品御見積金額には商品組付費は含まれておりません。
- ※ 商品組付費には配送・搬入・商品組付等の費用を含んでいます。
- ※ 商品組付費は現場の状況により変動する事があります。
又、給水・給湯・ガス・ダクト・電気等の接続工事は含まれておりません。

◆ 御見積仕様

《キッチン》

キッチン本体サイズ	アイランド [°] 対面 [°] プラン(ワイド [°] タイプ)
	247cm
天板高さ	85cm
扉カラー	スポルテッド [°] ビーチ [°] 引手 [°] ブロンズ [°]
キャビネットカラー	ブラック
引手タイプ	レール引手タイプ [°]
ワークトップ材質	アクリル人造大理石(ハイグレード)
カラー	シックイベージュ
水栓	ハンドシャワー水栓
食器洗い乾燥機	シンク下設置間口45cmタイプ
加熱機器	IHヒーター(グリルレス)
レンジ機器	なし
ガス種	13A

《周辺収納》

周辺扉カラー	スポルテッド [°] ビーチ [°] 引手 [°] ブロンズ [°]
周辺キャビネットカラー	ブラック
キッチンパネル	なし
周辺引手タイプ	レール引手タイプ [°]
カウンター材質	アクリル人造大理石(ハイグレード)
カラー	シックイベージュ

担当営業	担当アドバイザー	プラン作成者
	五ヶ山	五ヶ山

◆ 備考

◆ 御確認事項

御名前 東京-足立SR SK1

様

現場番号	C3366240	プラン番号	1444N-2311-0124T	作成日	2023/11/14
------	----------	-------	------------------	-----	------------

御見積明細 キッチン

NO	商品名	仕様	品番	数量	単価	金額
1	人造大理石ワークトップ(ハイグレード・薄型)	家事らくシンク(グレー)	Z-MW240N TAL -G	1	481,500	481,500
2	シンクキャビネット	足元スライド・シンク下食洗、フロントポケット、うちにもホーロートレイ	F-RRVR105PL5(L1SGNQ)	1	314,500	314,500
3	食器洗い乾燥機	引出し式、フル扉材タイプ	NP-45KS9WTA	1	216,000	216,000
	食器洗い乾燥機用前面パネル	扉同色、フル扉材用	P-DWF45LS (1SGN)	1	54,000	54,000
4	調理台キャビネット	足元スライド(3段引出、インナーケース、インナースライド)	F-TGVM060TL5(L1SGNQ)	1	180,000	180,000
5	コンロ用キャビネット	グリルレスコンロ用	F-KGVR075G-5(L1SGNQ)	1	191,000	191,000
6	水栓	エコタイプハンドシャワー水栓、ブラック	KM6061ECM5TK	1	101,000	101,000
7	電気加熱機器	IHヒーター(グリルレス)	CS-T322BFRT	1	259,000	259,000
8	バックパネル	フラット対面用、扉同色	P-BM120 -5(1S)	2	60,500	121,000
	バックパネル下地	フラット対面(D1045)用	TMU-BOX120-5(L)	2	16,500	33,000
	バックパネル用ケコミ	薄天板用	ダイワP-BMU270(K)	1	3,000	3,000
	パッキン	ケコミ取付用	パッキンP-BM(K)	1	1,500	1,500
	施工キット	フラット対面用	セウキットP-BM(L)	1	3,500	3,500
	コンセント	台輪用	ダイワヨウ2レンコンセントB	1	3,500	3,500
【ベースキャビネット小計】				16		1,962,500
9	レンジフード(本体)	シロッコファン	FUSC-3ADN	1	62,500	62,500
	レンジフード(フード)	ブラック	CVRA-902TFADN(K)	1	86,500	86,500
	レンジフード(ダクトカバー)	ブラック	DK80A-CVRA(K)	1	35,000	35,000
	レンジフード別売部品	レンジフード取付金具	CVRAカナグセットA	1	9,000	9,000
10	リモコン		RHリモコン-2	1	2,000	2,000
11	エンドパネル	ワイド対面(薄天板)・フル引戸収納(薄天板)用	EP-TMU-85 (L1SG)	2	62,500	125,000
12	間仕切り名人(デラックスタイプ)	ABタイプ、間口27cm用	MGマジキリアB270-520	1	10,000	10,000
13	間仕切り名人(デラックスタイプ)	ABタイプ、間口36cm用	MGマジキリアB360-320	1	13,000	13,000
14	間仕切り名人(デラックスタイプ)	APタイプ	MGマジキリアP030-320	2	2,500	5,000
15	間仕切り名人(デラックスタイプ)	APタイプ	MGマジキリアP030-420	2	2,500	5,000
16	間仕切り名人(デラックスタイプ)	APタイプ	MGマジキリアP030-520	3	2,500	7,500
17	間仕切り名人(デラックスタイプ)	ASタイプ	MGマジキリアS240-320	1	5,000	5,000
18	間仕切り名人(デラックスタイプ)	ASタイプ	MGマジキリアS240-520	3	5,000	15,000
19	調理プレート	家事らくシンク用	チョウリプレートVAE	1	6,000	6,000
20	まな板	家事らくシンク用	マナイタVAE	1	8,500	8,500
21	水切り	家事らくシンク用	ミスキリVAE	1	9,000	9,000

御名前 東京-足立SR SK1

様

現場番号	C3366240	プラン番号	1444N-2311-0124T	作成日	2023/11/14
------	----------	-------	------------------	-----	------------

御見積明細 キッチン

NO	商品名	仕様	品番	数量	単価	金額
22	水切りプレート	家事らくシンク用	ミスクリプレートVAE	1	6,000	6,000
23	前台輪カバー		P-DC105 -5(K)	1	4,000	4,000
24	前台輪カバー		P-DC075 -5(K)	1	3,500	3,500
25	前台輪カバー		P-DC060 -5(K)	1	3,500	3,500
26	施工部材		シリコン(ブラック)	1	1,000	1,000
27	施工部材		シリコン(グレー)	1	1,000	1,000
キッチン合計				45		¥2,385,500

御見積明細 周辺収納

NO	商品名	仕様	品番	数量	単価	金額
28	調理台キャビネット	奥行45cm、ハイカウンター、開き扉(4段内引出)タイプ	F-HKTL075 -5(L1SGNQ	1	188,000	188,000
29	調理台キャビネット	スタイリッシュタイプ、ハイカウンター、開き扉(ゴミ箱スペース付)	F-HMTL075 -5(L1SGNQ	1	126,000	126,000
30	ウォールキャビネット	底面ホーローカバー、耐震ラッチ付	W-MA L075 -P(L1SGNQ	2	80,500	161,000
31	トールユニット上台	奥行45cm、開き扉タイプ、耐震ラッチ付	O-UF L090 -P(L1SGNQ	1	123,000	123,000
32	トールユニット下台	奥行45cm、開き扉(4段内引出)タイプ	O-DKTL090 -5(L1SGNQ	1	195,000	195,000
33	カウンターユニット用カウンター	奥行45cm、人造大理石(ハイグレード)、シッケイページュ	C-CP150N/ (Z)-G	1	104,000	104,000
34	ダストボックス	本体	DB-NWNホンタイ	2	1,500	3,000
	ダストボックス	フタ	DB-NWNフタ	2	700	1,400
35	エンドパネル	周辺用ミドル吊戸用(H700)	EP-WMN (L1SGN	1	15,500	15,500
36	エンドパネル	吊戸・トール間用H560	EP-OA-IM (L1SGN	1	13,500	13,500
37	エンドパネル	スタイリッシュタイプ用	EP-OUF (L1SGN	1	24,500	24,500
38	エンドパネル	奥行45cmハイカウンター用	EP-NIG-85 (L1SGN	1	23,000	23,000
39	エンドパネル	奥行45cmハイカウンター(薄天板)用	EP-NIU-85 (L1SGN	1	23,000	23,000
40	間仕切り名人(デラックスタイプ)	ABタイプ、間口36cm用	MGマジキリアB360-370	1	13,000	13,000
41	間仕切り名人(デラックスタイプ)	APタイプ	MGマジキリアP030-370	6	2,500	15,000
42	間仕切り名人(デラックスタイプ)	ASタイプ	MGマジキリアS240-370	2	5,000	10,000
43	施工部材		シリコン(グレー)	1	1,000	1,000
周辺収納合計				26		¥1,039,900

御名前 東京-足立SR SK1 様

現場番号	C3366240	プラン番号	1444N-2311-0124T	作成日	2023/11/14
------	----------	-------	------------------	-----	------------

御見積明細 キッチンパネル

NO	商品名	仕様	品番	数量	単価	金額
1	パネル施工キット	シリコン色(アイボリー)	パネルセコウキットS(D)-1	1	5,700	5,700
キッチンパネル合計				1		¥5,700

商品総合計	72	¥3,431,100
-------	----	------------

※ 御見積明細の価格には消費税は含まれておりません。別途消費税が必要となります。

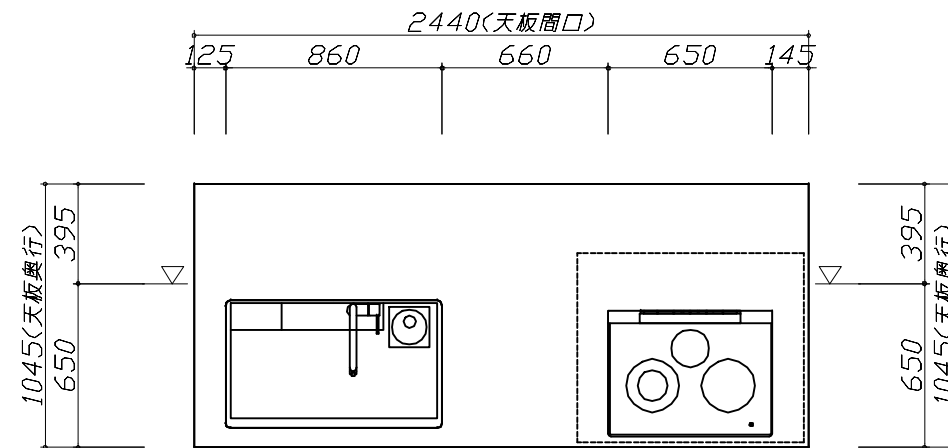
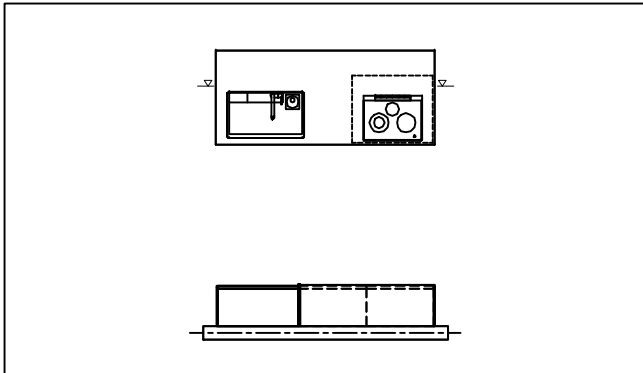
《参考》別途 商品組付費

キッチン商品組付費 ¥236,000 (税込 ¥259,600)
キッチンパネル商品組付費 別途

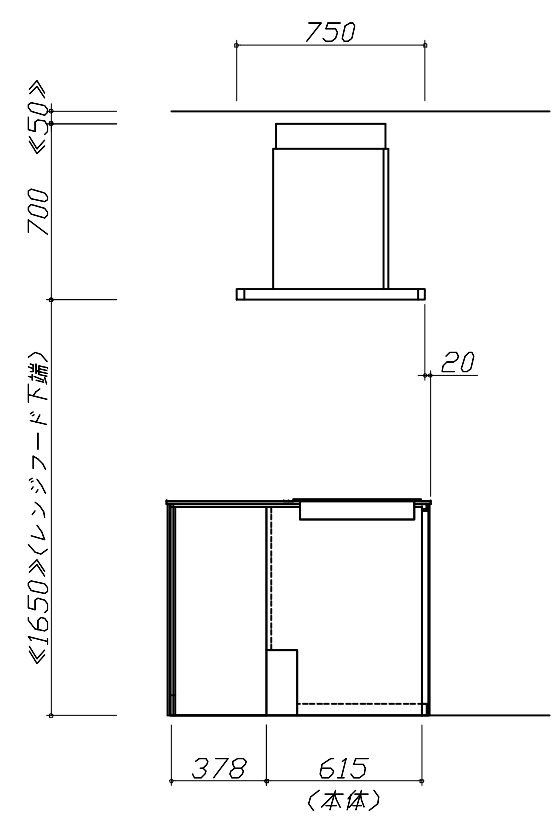
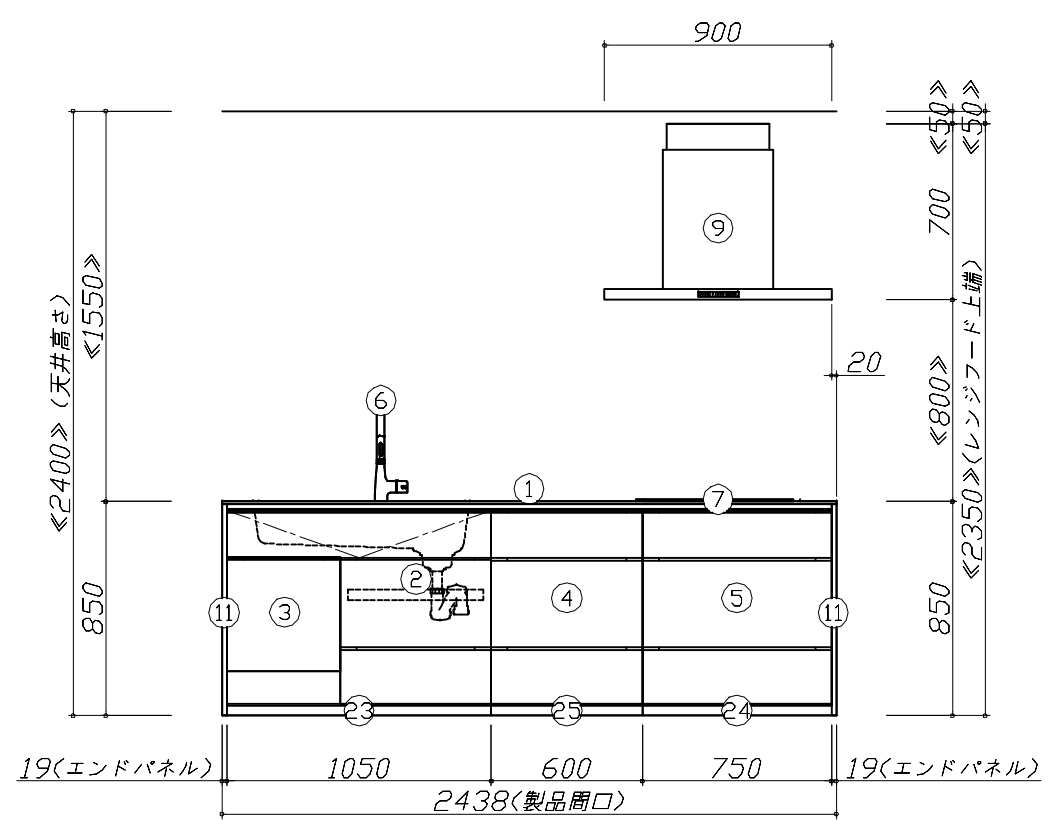
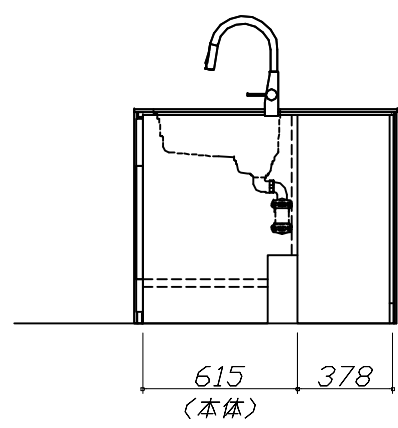
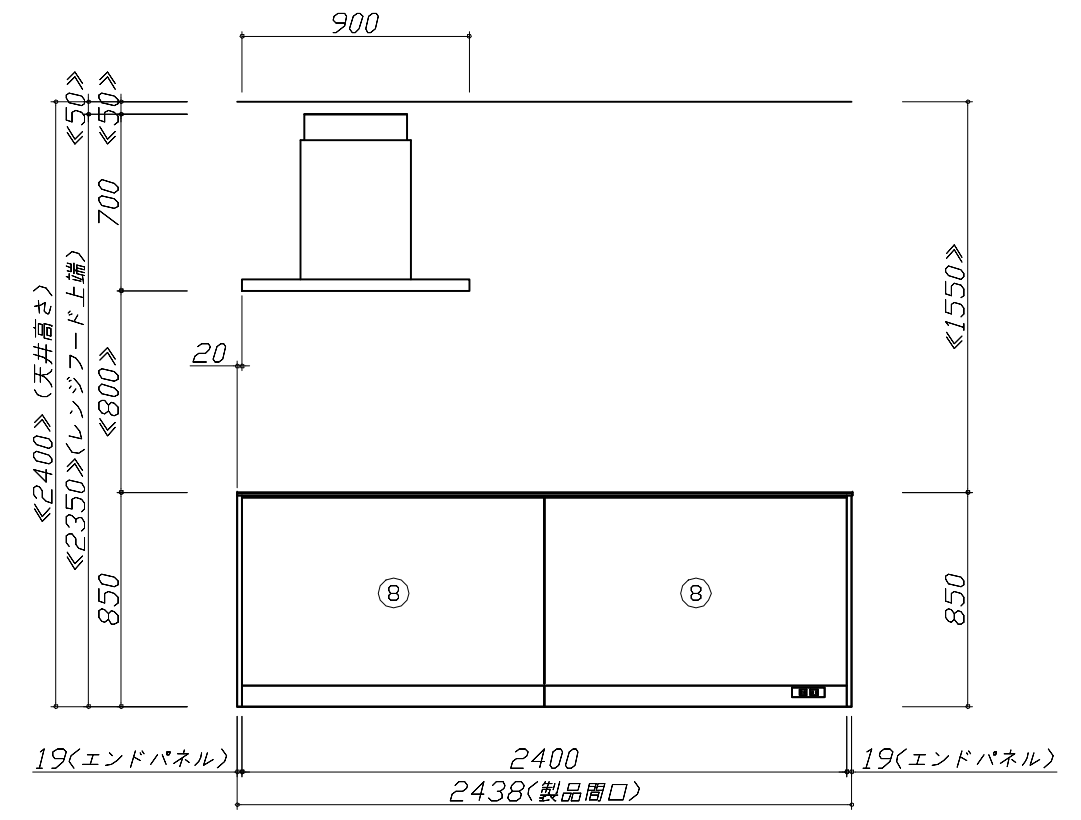
※ 商品組付費は現場の状況により変動する事があります。又、給水・給湯・ガス・ダクト・電気等の接続工事は含まれておりません。

()内の価格は税込価格<税率10%>を表示しています。

- 必ずご確認ください。
 - ・天井高さ、吊戸棚・レンジフード取付高さをご確認ください。
 - ・◀ ▶内寸法は参考寸法です。
- 表示記号について
 - ・KP：キッチンパネル
 - ・▽：設置基準線



- 必ずご確認ください。
 - ・天井高さ、吊戸棚・レンジフード取付高さをご確認ください。
 - ・《 》内寸法は参考寸法です。
- 表示記号について
 - ・KP：キッチンパネル
 - ・▽：設置基準線

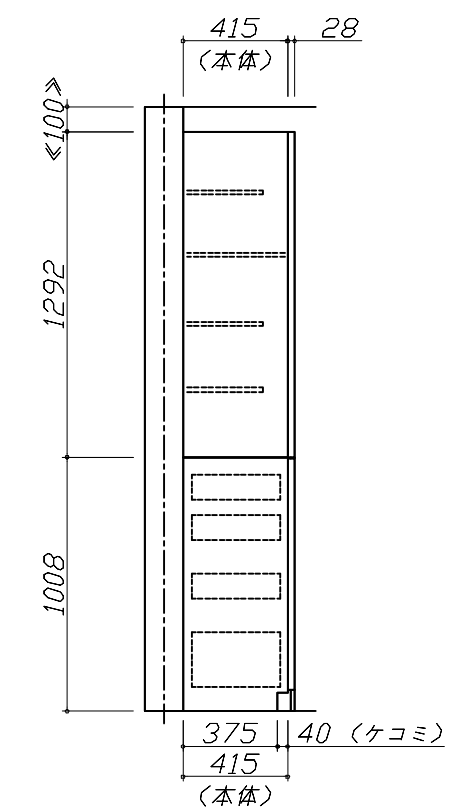
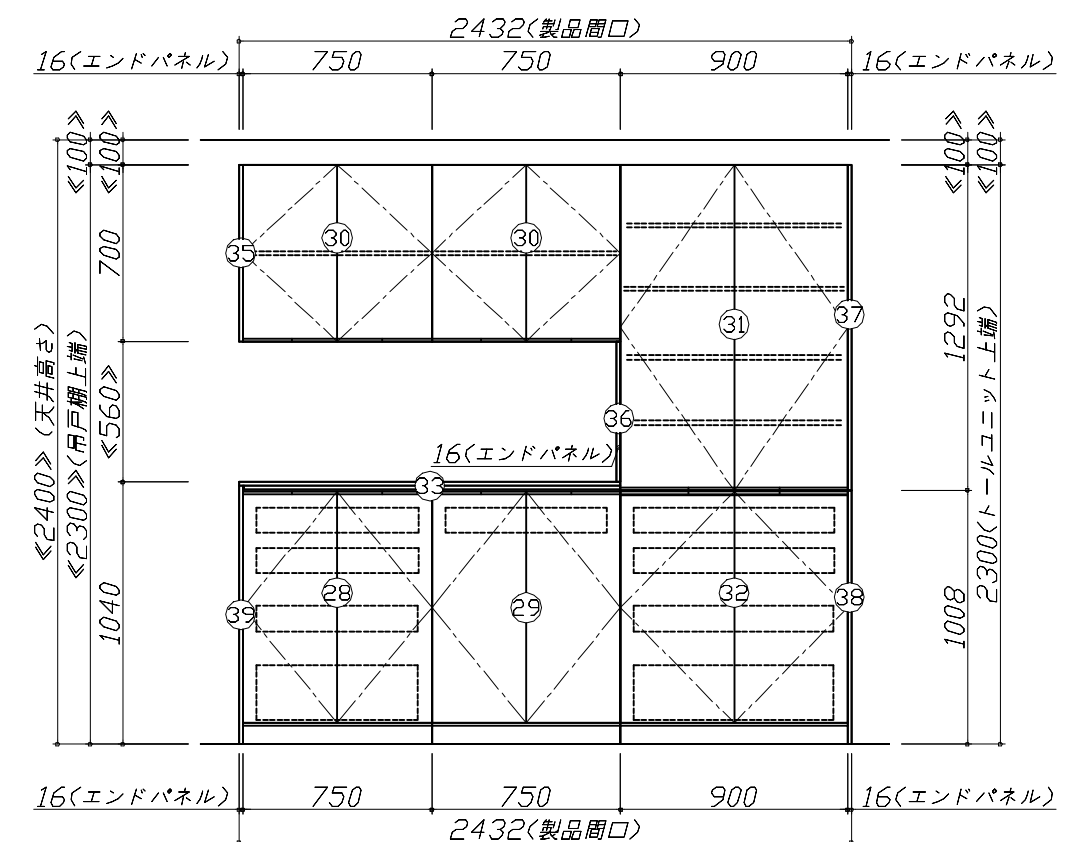
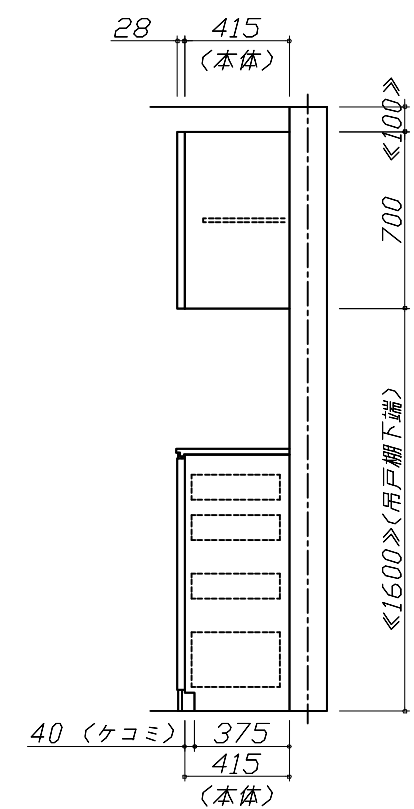
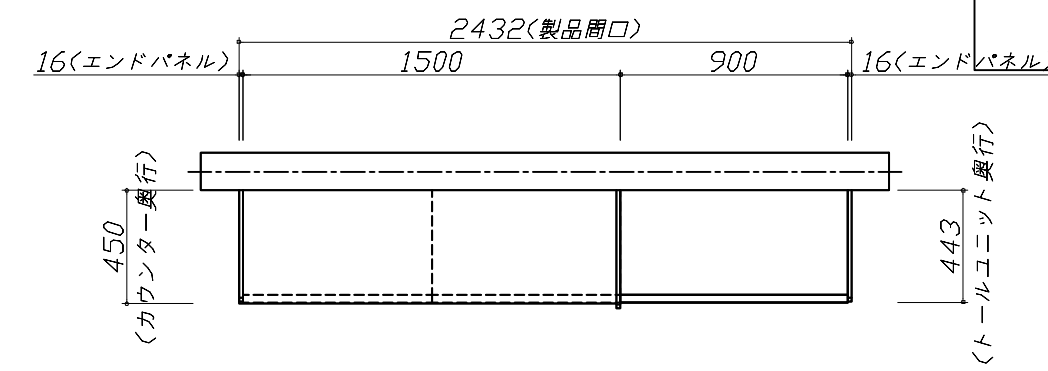
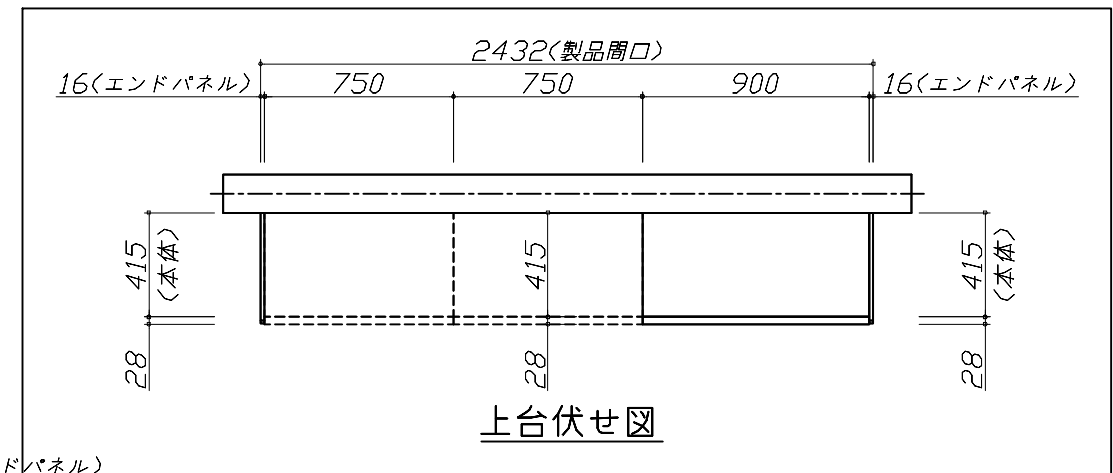


Takara standard
タカラスタンダード株式会社

現場名称：東京-足立SR SK1様邸	ホーローシステムキッチン LEMURE レミュー	姿図 2	縮尺：1 / 30
現場番号：C3366240	プラン番号：1444N-2311-0124T	作成日：2023年11月14日	
東京東営業所	担当営業：	担当アドバイザー：五ヶ山	

縮尺：A3サイズ等倍

- 必ずご確認ください。
 - ・天井高さ、吊戸棚・レンジフード取付高さをご確認ください。
 - ・《 》内寸法は参考寸法です。
- 表示記号について
 - ・KP：キッチンパネル
 - ・▽：設置基準線



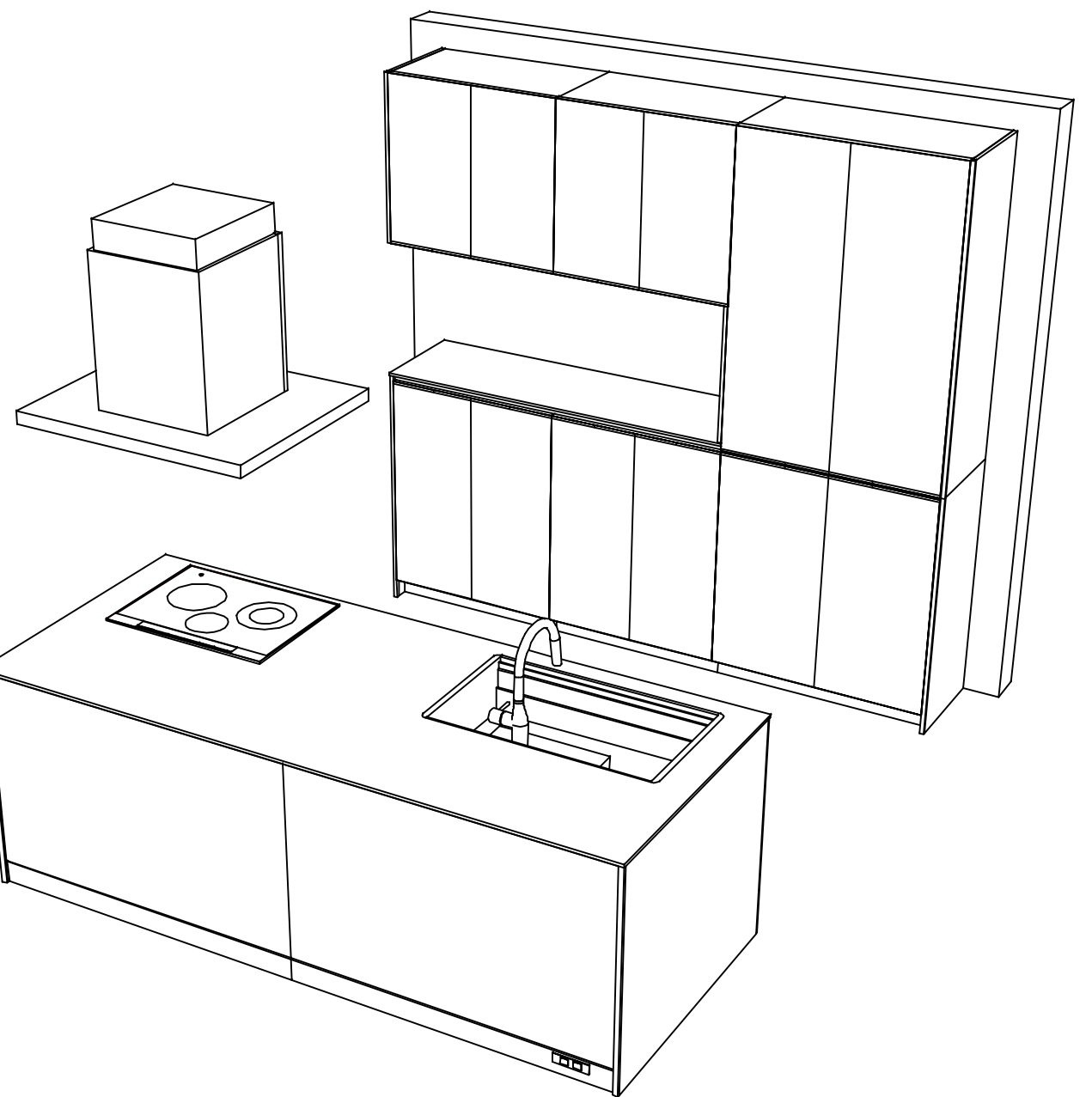
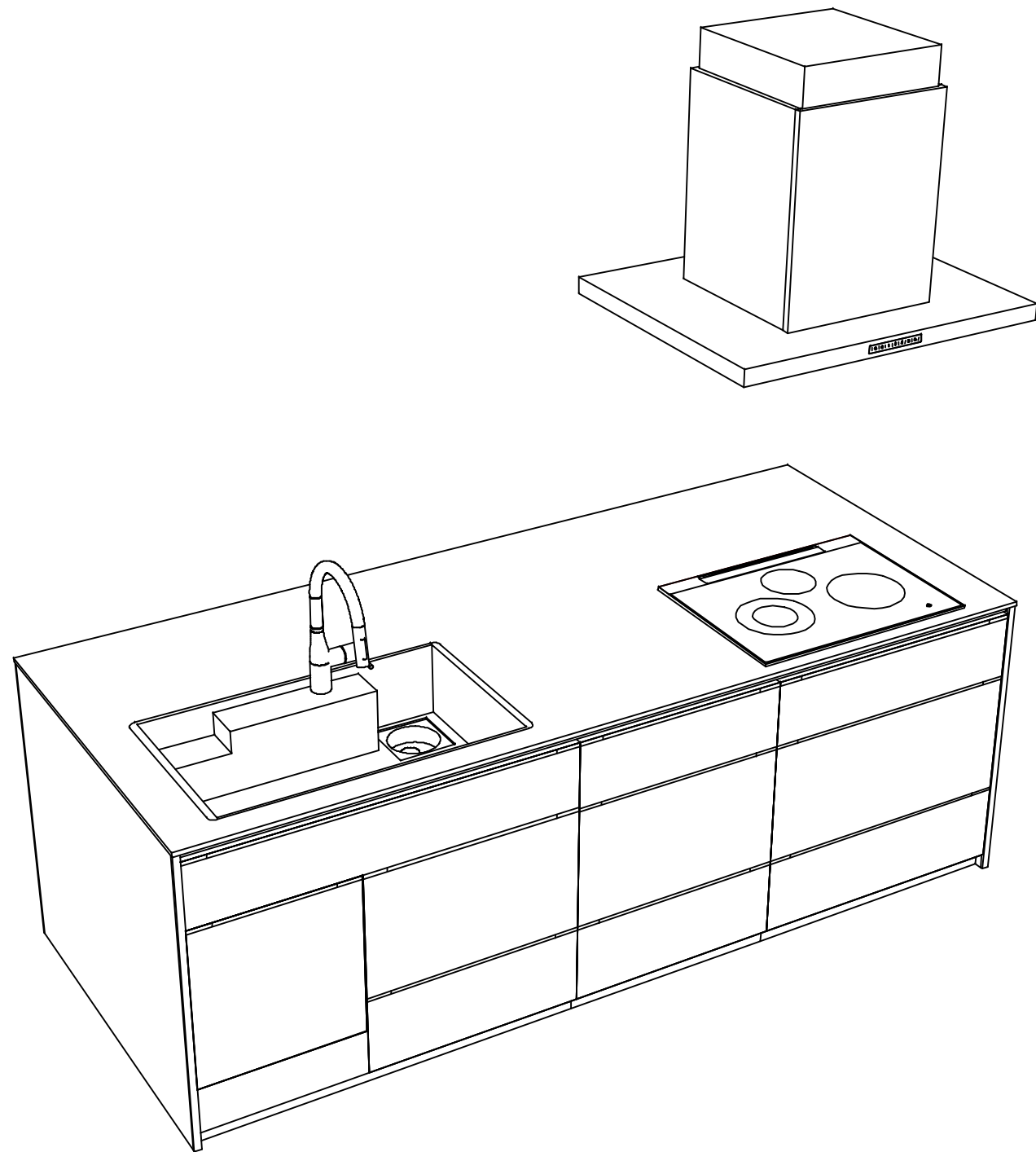
Takara standard
タカラスタンダード株式会社

現場名称： 東京-足立SR SK1様邸
現場番号： C3366240
東京東営業所

ホーローシステムキッチン LEMURE レミュー
プラン番号： 1444N-2311-0124T
担当営業：

姿図 3 縮尺： 1 / 30
作成日： 2023年11月14日
担当アドバイザー： 五ヶ山

縮尺：A3サイズ等倍



Takara standard
 タカラスタンダード株式会社

現場名称： 東京-足立SR SK1様邸
 現場番号： C3366240
 東京東営業所

ホーローシステムキッチン LEMURE レミュー
 プラン番号： 1444N-2311-0124T
 担当営業：

姿図 4 縮尺： 1 / 30
 作成日： 2023年11月14日
 担当アドバイザー： 五ヶ山

縮尺：A3サイズ等倍

■商品仕様概要

商品仕様	商品シリーズ	ホーローシステムキッチン LEMURE レミュー		
	タイプ	足元スライドタイプ		
	扉カラー	スチール柄・ヒール・引手アロス		
	引手種類	レール引手タイプ		
	天板形状・周口	750×750mm(天板)		
		247cm		
	奥行	65cm		
	天板高さ	85cm		
	キッチンパネル	-		
	キッチンパネルカラー	-		
見切り・エッジ材	-			

■商品仕様書（キッチン側）

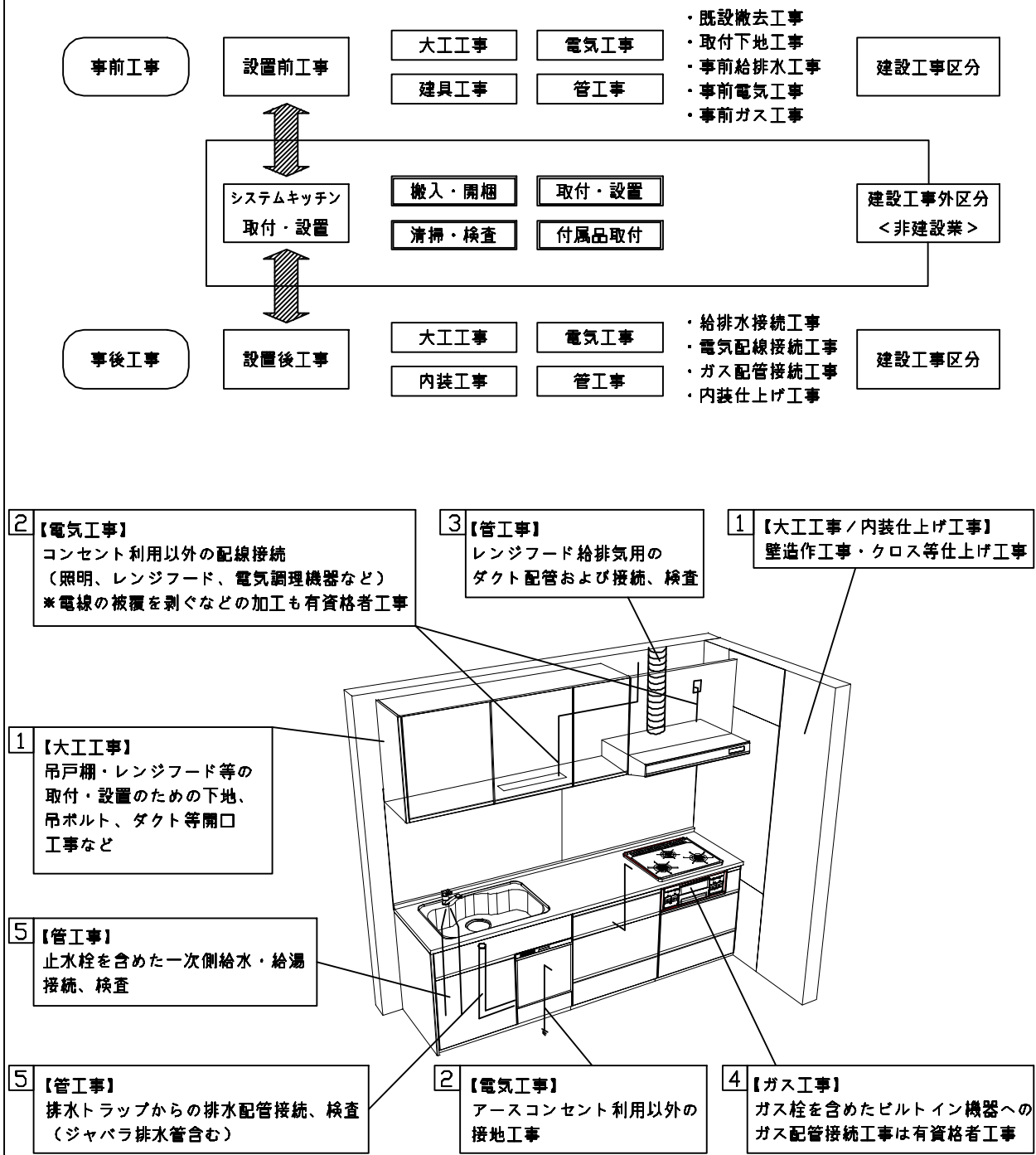
品目	仕様			備考
天板	材質	アクリル人造大理石	色 シックイページュ	
	シンク	アクリル人造大理石シンク（家事らく）		色 グレー
	部品	-		
		ミッドレフトVAE		
		ミッドVAE		
サイドVAE				
下台	本体	ホーロー製	色 ブラック	
	底板	ホーロー製		*一部木製を使用する箇所あり
	引出し	ホーロー製		*一部木製を使用する箇所あり
	レール・丁番	ソフトクローズレール		
	部品(標準)	引出用サイドカバー、かくせるホーローボックス そこまでホーローラック		
	部品(オプション)	ホーローインナーケース(左設置)・ホーローインナーズライド、うちにもホーロートレイ		
	フロントポケット			
設備仕様（下台）	水栓1	KM6061ECM5TK		
	水栓2	-		
	食器洗い乾燥機	NP-45KS9WTA		125V-15A・アース付コンセント
	加熱機器(本体)	CS-T322BFRT	色 ブラック	250V-30A(単相200Vコンセント)
	加熱機器(トッププレート)	ステンレストップ	色 ブラック	
吊戸棚	加熱機器(レンジ)	-		
	本体	-		
	耐震ラッチ	-		
レンジフード	部品	-		
	品名	CVRA-902TFADN(K)	色 ブラック	125V-15A(2芯コンセント)
	ファン仕様	シロココファン(排気タイプ)		
	部品	-		
		CVRA対応モーター、RHモーター		
設備仕様（上台）	照明ユニット	-		
	アイラック	-		
	電動昇降吊戸棚	-		
	昇降棚	-		
エンドパネル	材質	ホーロー製	色 スポルテッドビーチ	
		-		
		-		
		-		
天井幕板	品名	-		

■商品仕様書（周辺収納側）

品目	仕様			備考
周辺仕様	周辺扉カラー	スチール柄・ヒール・引手アロス		
	周辺引手タイプ	レール引手タイプ		
	キッチンパネル	なし		
ツールユニット	本体	木製	色 ブラック	
	底板	木製		
	引出し	ホーロー製		
	レール	ソフトクローズレール		
	丁番	標準		
	耐震ラッチ	有		
	部品	棚板		
カウンターユニット	本体	-		
	底板	-		
	レール	-		
	丁番	-		
家電収納	本体	-		
	部品	-		
周辺カウンター	材質	アクリル人造大理石(ハイグレード)	色 シックイページュ	
吊戸棚	本体	化粧ボード		色 ブラック
	耐震ラッチ	有		
	部品	棚板		
設備仕様（上台）	アイラック	-		
エンドパネル	材質	ホーロー製	色 スポルテッドビーチ	
		-		
天井幕板	品名	-		

基本工事区分について

本説明書は、キッチンの本体組立・設置と関連工事（建設工事）である 大工工事、電気工事、ガス配管工事、管工事（給排水）などと区別して説明しています。
 建設工事は関連する法令・規定に従って法的有資格者による工事が必要になります。
 流通業者様からの発注で下請けとして本体の「取付・設置」を行う場合は、建設工事部分とキッチン本体「取付・設置」を区別して行ってください。
 設置前工事、設置後工事の一部でも含む場合は、建設工事となります。



■システムキッチン 工事区分

参考：キッチン・バス工業会『工事区分ガイドライン』

工事区分	部位(図)	業種区分	作業名称(区分)	建設工事		建設工事外		作業内容	
				大工工事	管工事	電気工事	設備・ガス機器設置		
設置前工事	1 3	大工 管	外壁の開口工事	○	○			レンジフードのダクト用の建築壁の穴あけ工事	
			建築壁の下地処理工事	○				ウォールキャビネット等の取付のための壁下地処理工事	
			幕板取付壁下地処理工事	○				天井・壁等の幕板等取付のための下地処理工事	
			アンカー、吊ボルト工事	○				吊戸棚、レンジフード等のアンカー、吊ボルト工事	
			換気機器用ダクトの関連工事		○	○		建築物の事前ダクト配管等の工事	
	2	電気	キッチンパネル下地処理工事	○				キッチンパネルを貼るための建築壁の下地処理工事	
			レンジフードの電気工事			○		建築の屋内配線と配線器具(コンセント)工事	
			IH調理機器の電気工事			○		IH調理機器専用の200Vの事前電気工事	
			ウォールキャビネット部分の電気工事			○		照明器具等の電気工事	
			電動昇降吊戸棚の電気工事			○		電動昇降吊戸棚の専用電源・アース工事	
4	ガス	食器洗い乾燥機の電源・アース工事			○		食器洗い乾燥機の専用電源・アース工事		
		ガス調理機器のガス配管工事		○			ガス調理機器用の事前ガス配管工事		
5	管	排水配管の立上げ工事		○			キッチン排水用の所定位置への排水配管立上げ工事		
		給水・給湯配管の立上げ工事		○			キッチン専用の所定位置への給水給湯配管立上げ工事		
		食器洗い乾燥機の給排水配管工事		○			食器洗い乾燥機の専用給水(給湯)・排水配管工事		
システムキッチン 本体取付・設置		建設工事 外区分	キッチンパネルの取付 【注記 1】				<input type="checkbox"/>	製品を加工して建築下地へ取付	
			製品間のシリコン充填 【注記 2】				<input type="checkbox"/>	製品間の隙間を仕上げる処理作業	
			レンジフードの取付 【注記 1】				<input type="checkbox"/>	本体及び化粧パネルを取付ける作業	
			ウォールキャビネットの取付				<input type="checkbox"/>	ウォールキャビネットを取付ける作業	
			電動昇降吊戸棚の取付				<input type="checkbox"/>	電動昇降吊戸棚を取付ける作業	
			ベースキャビネット・ワークトップの取付				<input type="checkbox"/>	ベースキャビネット・ワークトップの組立・調整して設置する作業	
			排水部品の組立 【注記 3】				<input type="checkbox"/>	排水部品とシンクの組立	
			水栓類の組立・ワークトップへの取付 【注記 1】				<input type="checkbox"/>	水栓、浄水器同梱部材の組立(ワークトップへの取付)	
			ビルトイン機器の取付 【注記 1】				<input type="checkbox"/>	ビルトイン機器のキッチン本体への組込作業	
			試運転・完成検査 【注記 4】				<input type="checkbox"/>	完成後の試運転、性能確認検査	
設置後工事		2 3	ウォールキャビネット照明器具工事			○		事前配線の電源線と照明器具の接続、検査	
			電気配線器具の取付			○		スイッチ、コンセント等の電気配線工事	
			レンジフードとダクト接続工事		○			建築ダクトとレンジフードの接続、検査	
		4	ガス	その他電化機器の工事			○		電化機器と電源線、アースの接続工事
				ガス調理機器のガス配管接続工事				<input type="checkbox"/>	ガス調理機器とガス栓との接続工事(資格要)
5	管	給水・給湯配管と水栓の接続工事		○			給水・給湯の一次側と水栓の接続、検査		
		給水・給湯配管とオプション機器の接続工事		○			オプション機器と一次側給排水の接続、検査		
			建築側排水配管への接続工事		○		キッチン排水配管と建築側排水配管の接続、検査		

※【注記 1】 原則、現場支給製品は支給側で取付実施とする
 ※【注記 2】 当社製品間のみ実施する場合が多い。但し、現場により打合せにて作業範囲を決定する場合がある
 ※【注記 3】 給排水配管の仕様や状況により、排水部品の組立作業範囲を打合せにて決定する
 ※【注記 4】 製品の完成検査、試運転は、工事完成後に行う場合が多い。但し、原則、商品取付完了時に検査、試運転が可能な範囲のみキッチン設置者が実施する

- 必ずご確認ください。
- ・天井高さ、吊戸棚・レンジフード取付高さをご確認ください。
 - ・《 》内寸法は参考寸法です。
- 設備図の見方、表示記号について
- ・寸法はキッチンパネル厚みとクリア寸法を含んでいません。
 - ・KP：キッチンパネル
 - ・▽：設置基準線

■吊ボルト取付注意事項

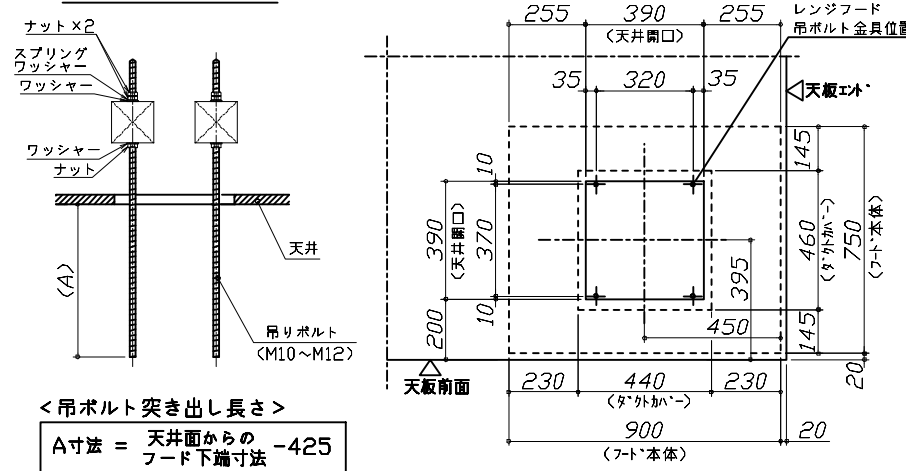
- ・吊ボルトの取付は建築工事となります。
- ◎吊ボルト必要部材
- ・必要部材は建築側用意となります。

<1台あたり必要数量>

製品高さ(mm)	600~900	500、510、550
M10~M12 ナット	28個	28個
M10~M12 ワッシャー	24個	20個
M10~M12 スプリングワッシャー	12個	12個

※ボルト、ナット、ワッシャーのサイズは統一してください。

吊ボルト取付参考図

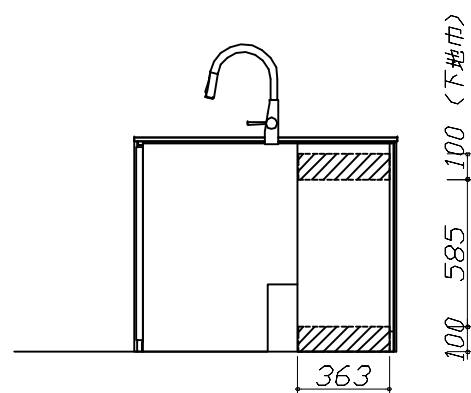


<吊ボルト突き出し長さ>

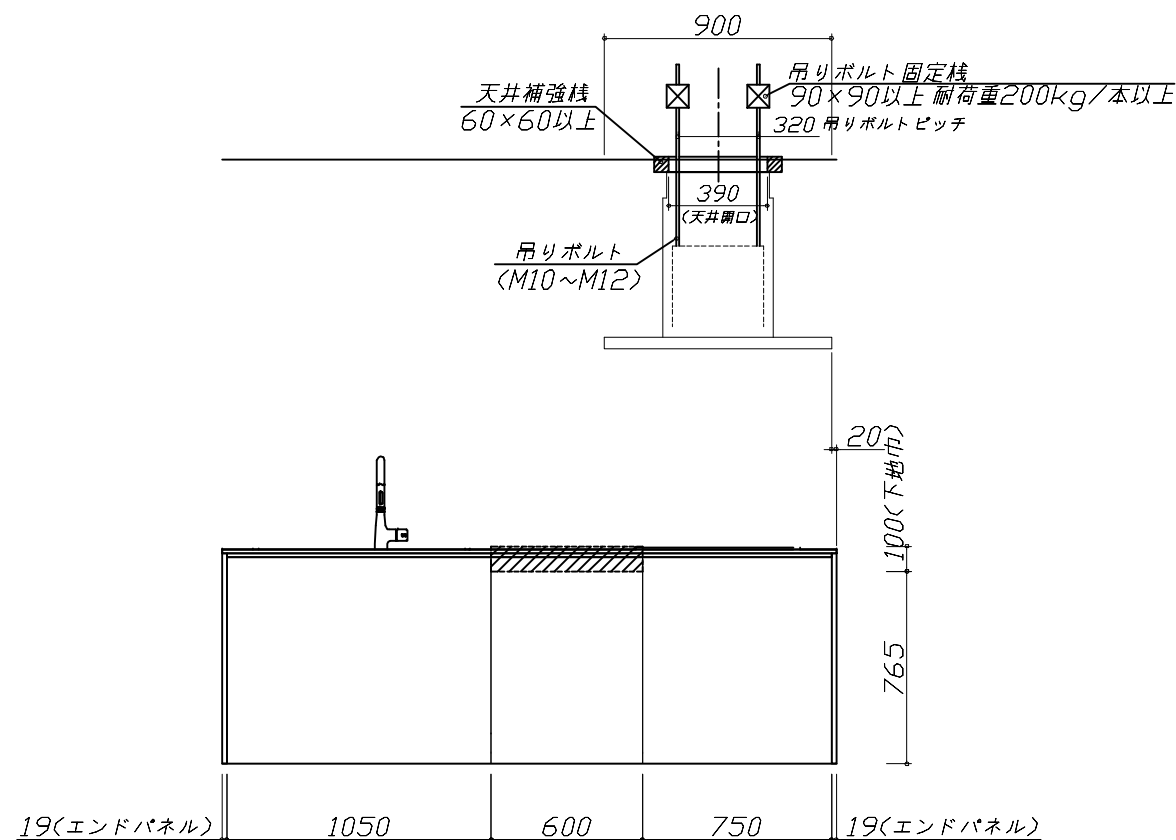
A寸法 = 天井面からの -425
フード下端寸法

■必ずお読みください

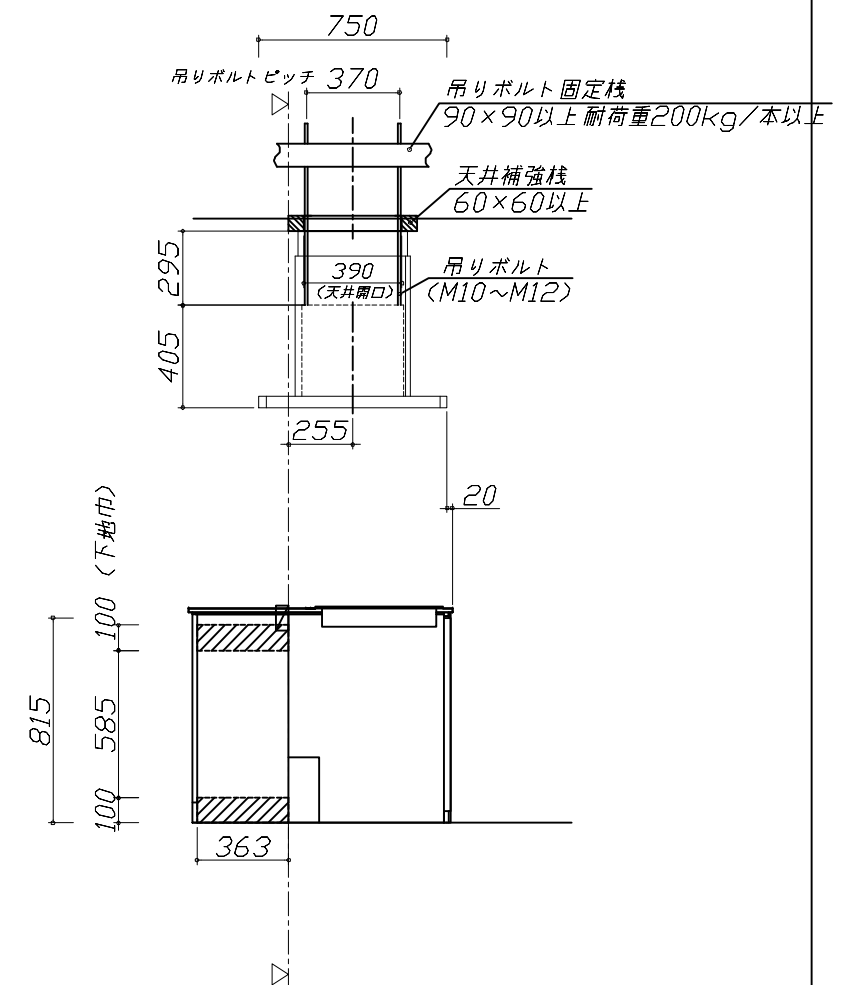
- 以下の工事・部材は別途ご用意ください。
 - ・周囲躯体、仕上げ、取付用下地工事
 - ・ダクト工事、壁面開口、屋外化粧カバー取付等
 - ・給排水配管、電気配線、ガス配管及び接続工事
- 本体の取付以外の関連工事は法的有資格者による工事が必要になります。
 - ・大工工事、電気工事、ガス配管工事、管工事、建具工事等
- キッチンパネルを設置する壁面下地は、石膏ボード仕上げをお願いします。



固定下地位置



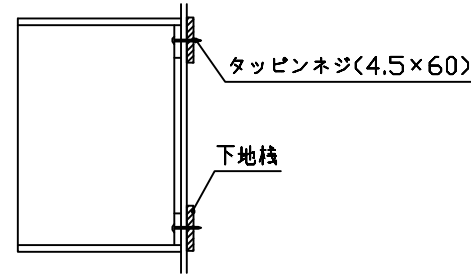
固定下地位置



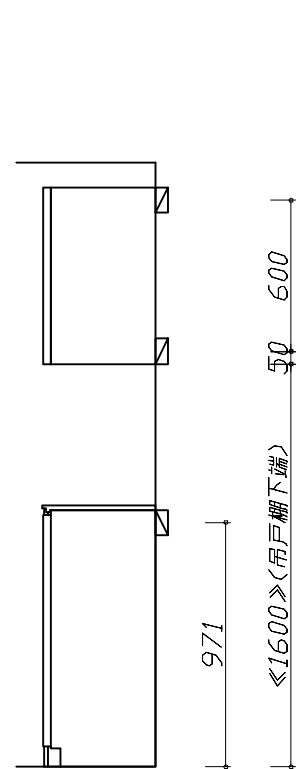
固定下地位置

- 必ずご確認ください。
 - ・天井高さ、吊戸棚・レンジフード取付高さをご確認ください。
 - ・《 》内寸法は参考寸法です。
- 設備図の見方、表示記号について
 - ・寸法はキッチンパネル厚みとクリア寸法を含んでいません。
 - ・KP：キッチンパネル
 - ・▽：設置基準線

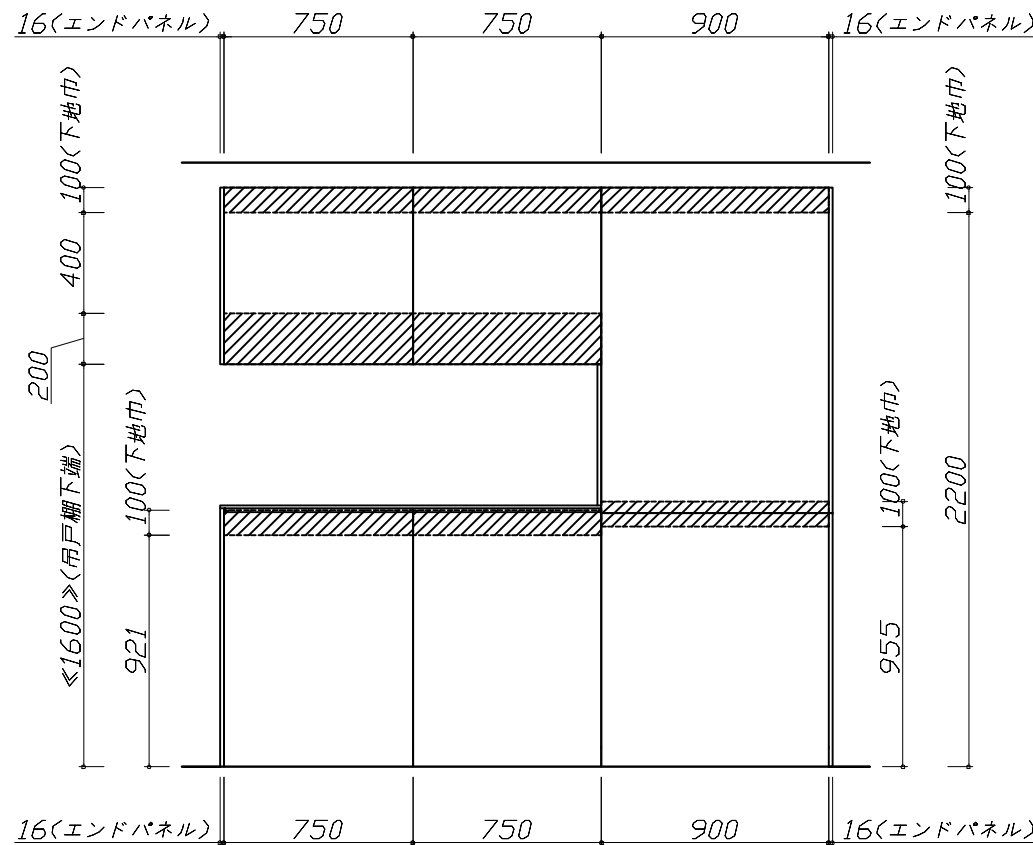
- 吊戸棚取付注意事項
 - 吊戸棚の取付は、必ず商品同梱の専用ネジ（タッピンネジ4.5×60）を使用してください。
 - 固定下地は固定位置を中心に幅100mm以上、厚み12mm以上の十分な強度を持つ合板をお願いします。



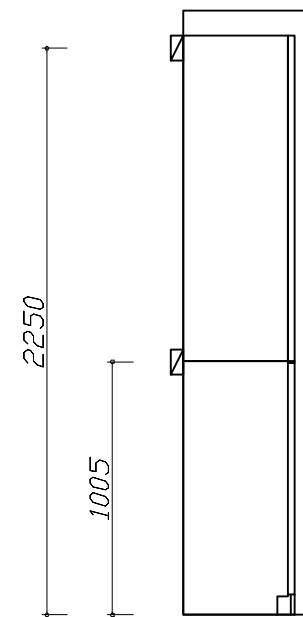
- 必ずお読みください
- 1)以下の工事・部材は別途ご用意ください。
 - ・周囲躯体、仕上げ、取付用下地工事
 - ・ダクト工事、壁面開口、屋外化粧カバー取付等
 - ・給排水配管、電気配線、ガス配管及び接続工事
- 2)本体の取付以外の関連工事は法的有資格者による工事が必要になります。
 - ・大工工事、電気工事、ガス配管工事、管工事、建具工事等
- 3)キッチンパネルを設置する壁面下地は、プラスターボード仕上げをお願いします。



固定下地位置



固定下地位置



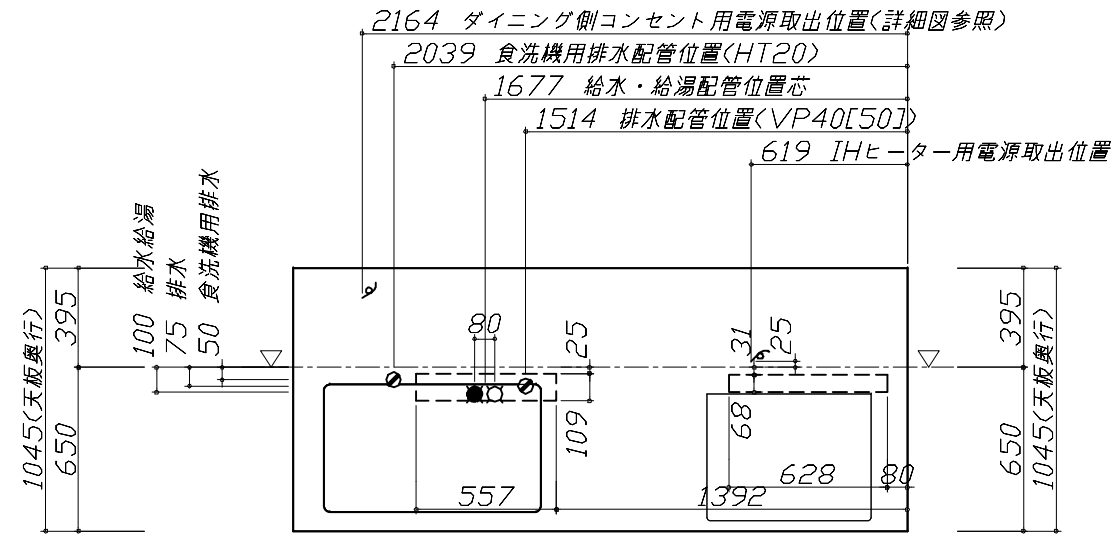
固定下地位置

- 必ずご確認ください。
- 天井高さ、吊戸棚・レンジフード取付高さをご確認ください。
 - 《 》内寸法は参考寸法です。
- 設備図の見方、表示記号について
- 寸法はキッチンパネル厚みとクリア寸法を含んでいません。
 - KP：キッチンパネル
 - ▽：設置基準線

■設備記号

記号	記号の意味	記号	記号の意味
○	給水位置	⊖	コンセント位置
●	給湯位置	⊖E	7-ス付コンセント位置
⊘	排水位置	⊖ET	7-スターミナル付コンセント位置
⊙	ガス配管位置	g	電源取出位置
⊕	電源位置		

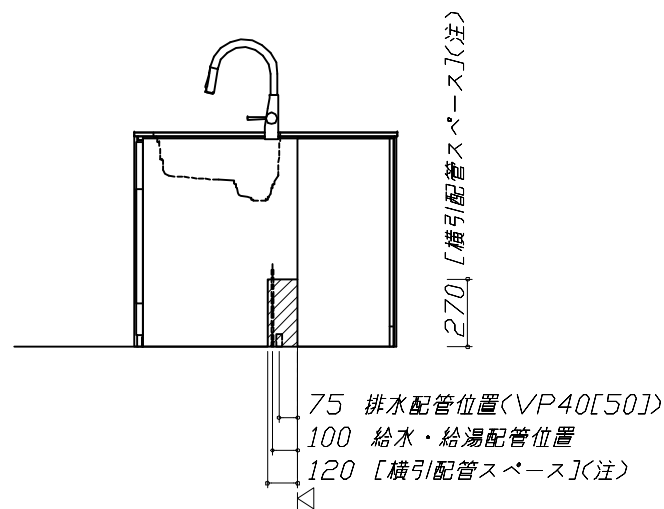
⊔ : 点検口



- 必ずお読みください
- 以下の工事・部材は別途ご用意ください。
 - 周囲躯体、仕上げ、取付用下地工事
 - ダクト工事、壁面開口、屋外化粧カバー取付等
 - 給排水配管、電気配線、ガス配管及び接続工事
 - 本体の取付以外の関連工事は法的有資格者による工事が必要になります。
 - 大工工事、電気工事、ガス配管工事、管工事、建具工事等

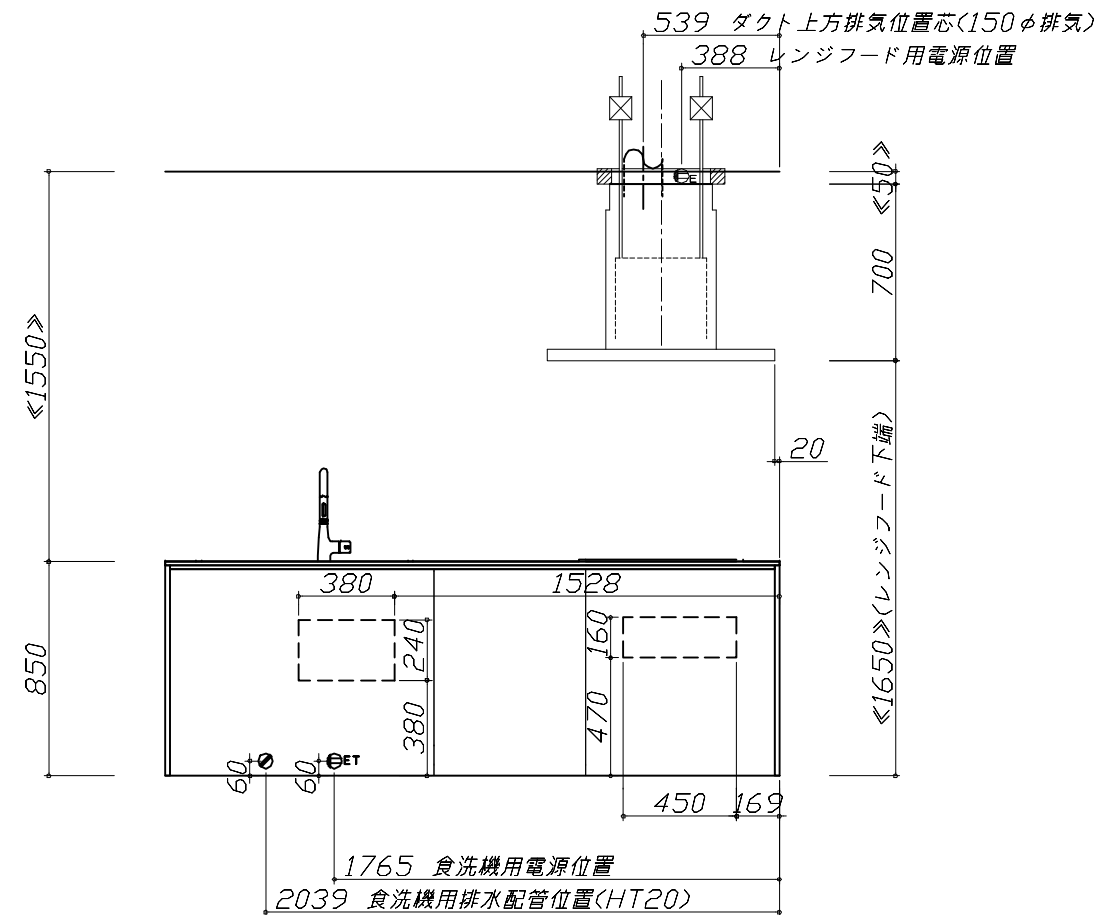
■機器類電源詳細

1	食洗機用電源	15A-125V E付埋込コンセント	⊖ET
2	レンジフード用電源	15A-125V E付埋込コンセント 消費電力145W	⊖E
3	IHヒーター用電源	30A-250V 单相200Vコンセント 消費電力5500W	g
4	ダイニング側コンセント電源	15A-100V 消費電力1500W	g

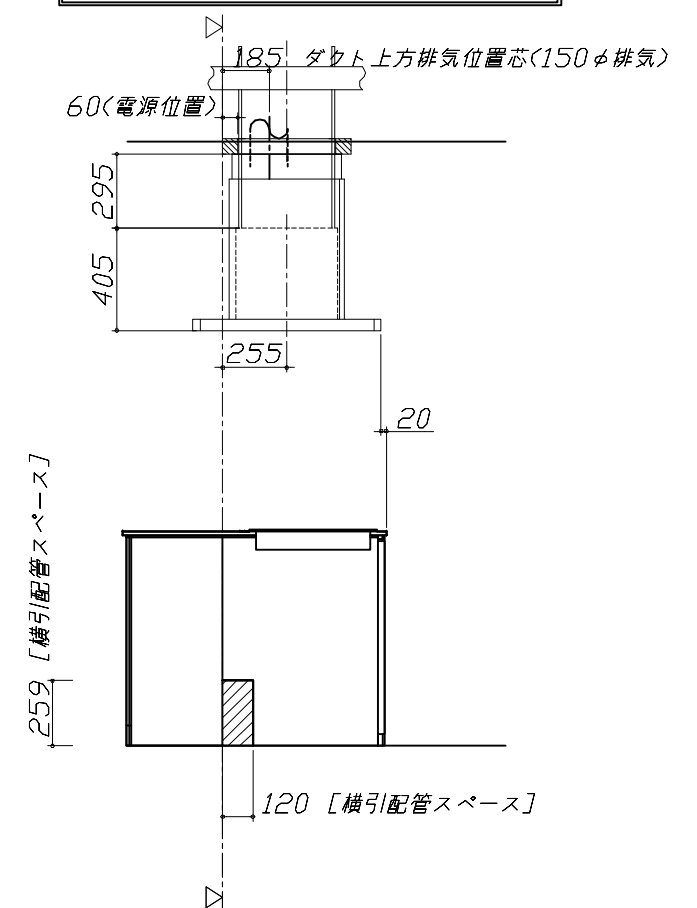


(注)

食洗機側の配管スペースは詳細図参照



※ダクト配管可能範囲は詳細図参照



Takara standard
タカラスタンダード株式会社

現場名称： 東京一足立SR SK1様邸
現場番号： C3366240
東京東営業所

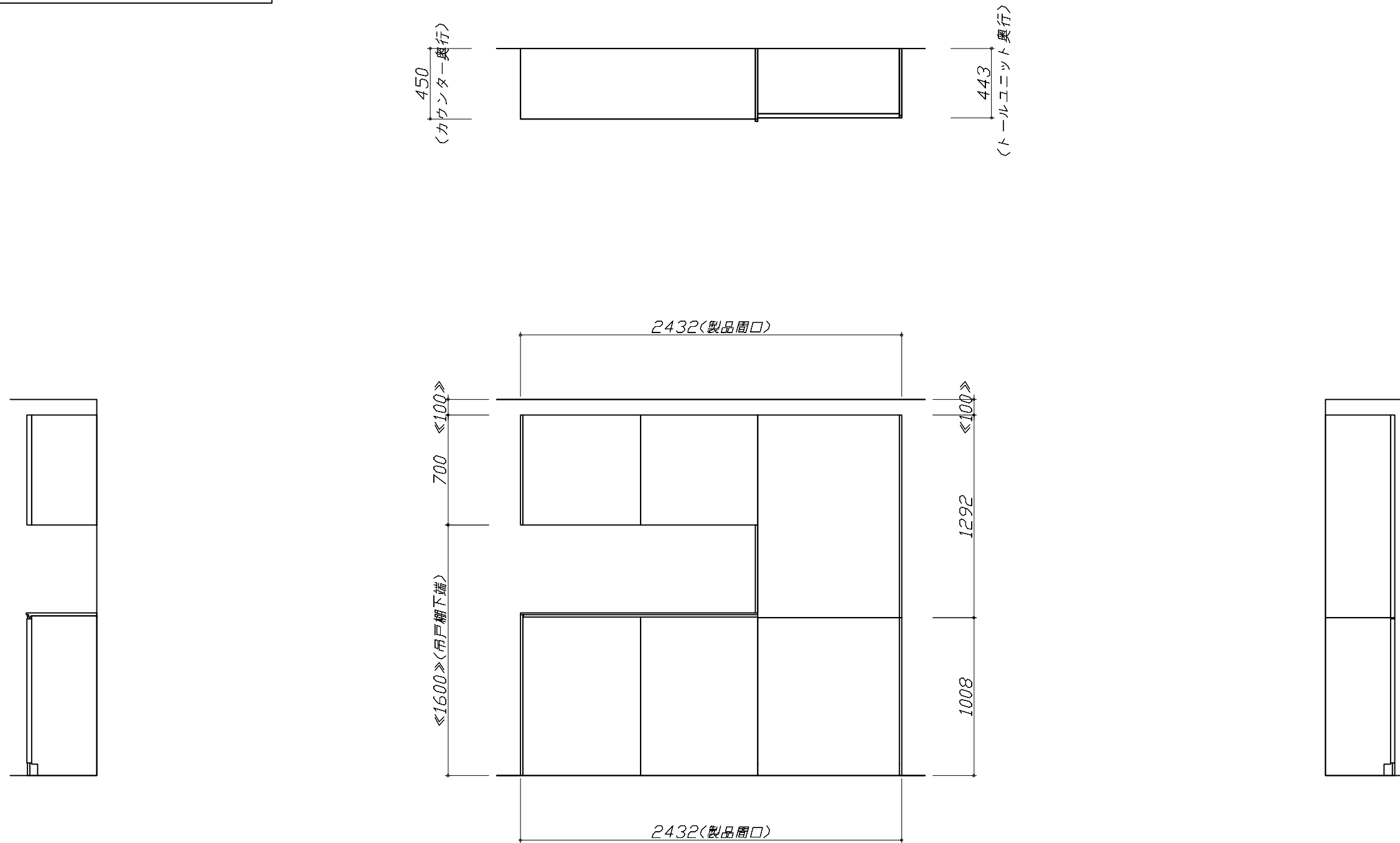
ホーローシステムキッチン LEMURE レミュー
プラン番号： 1444N-2311-0124T
担当営業：

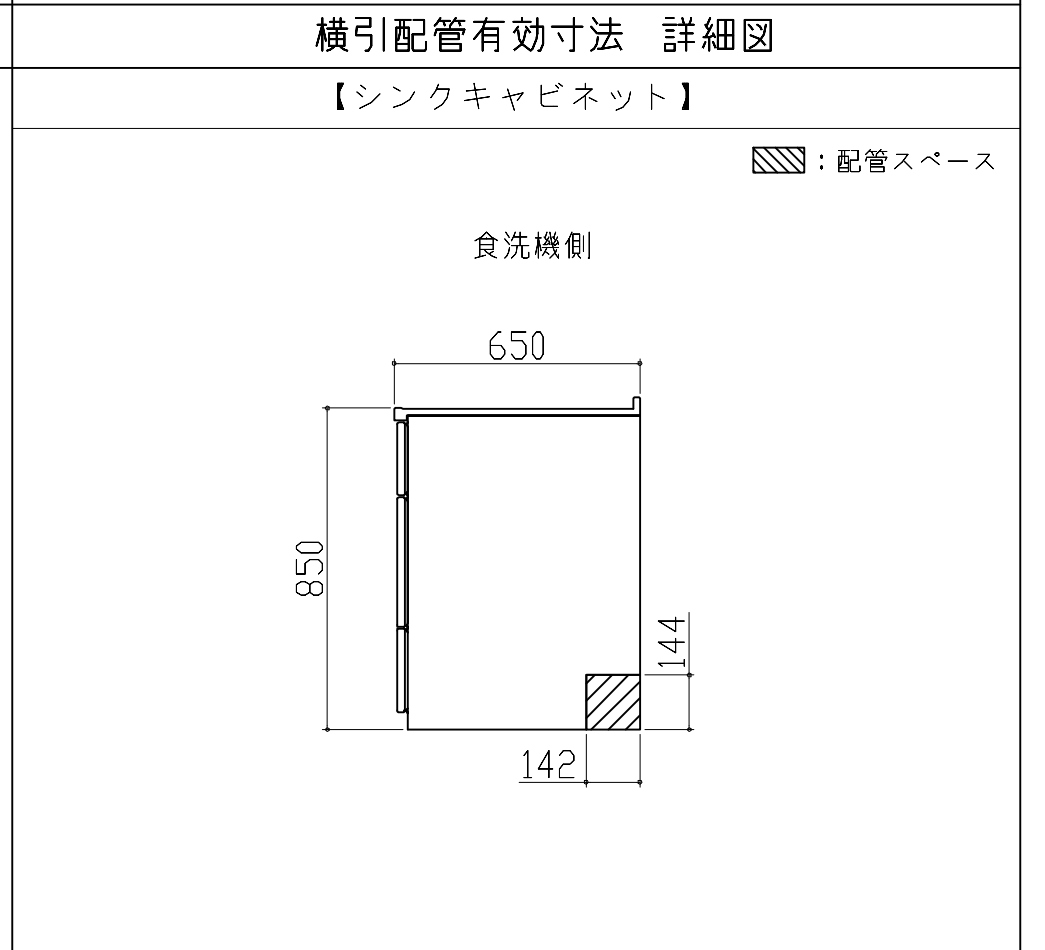
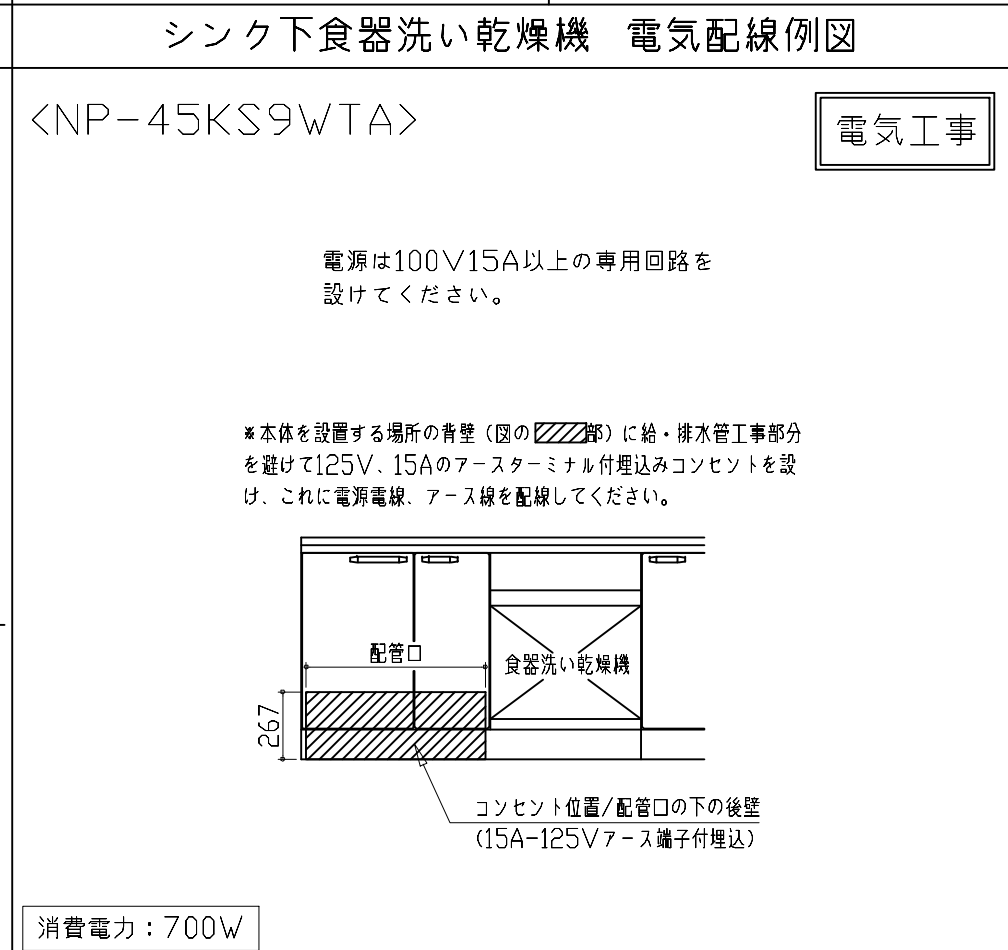
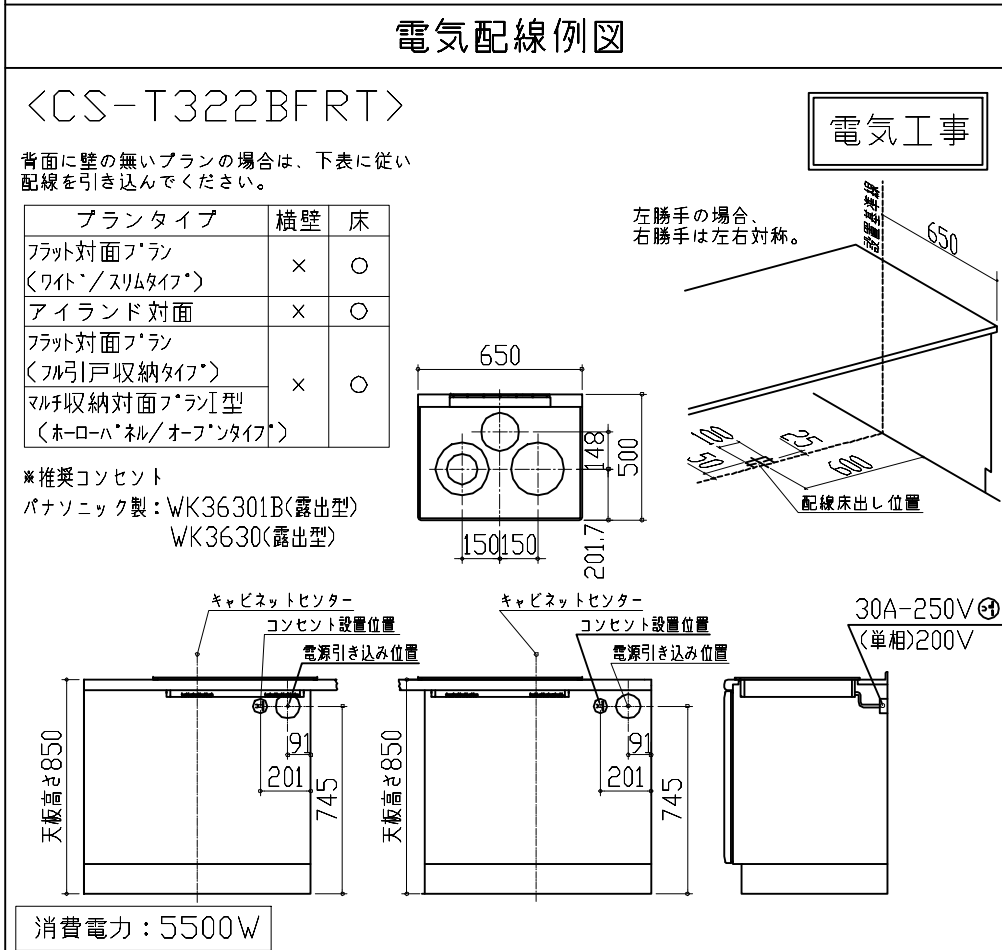
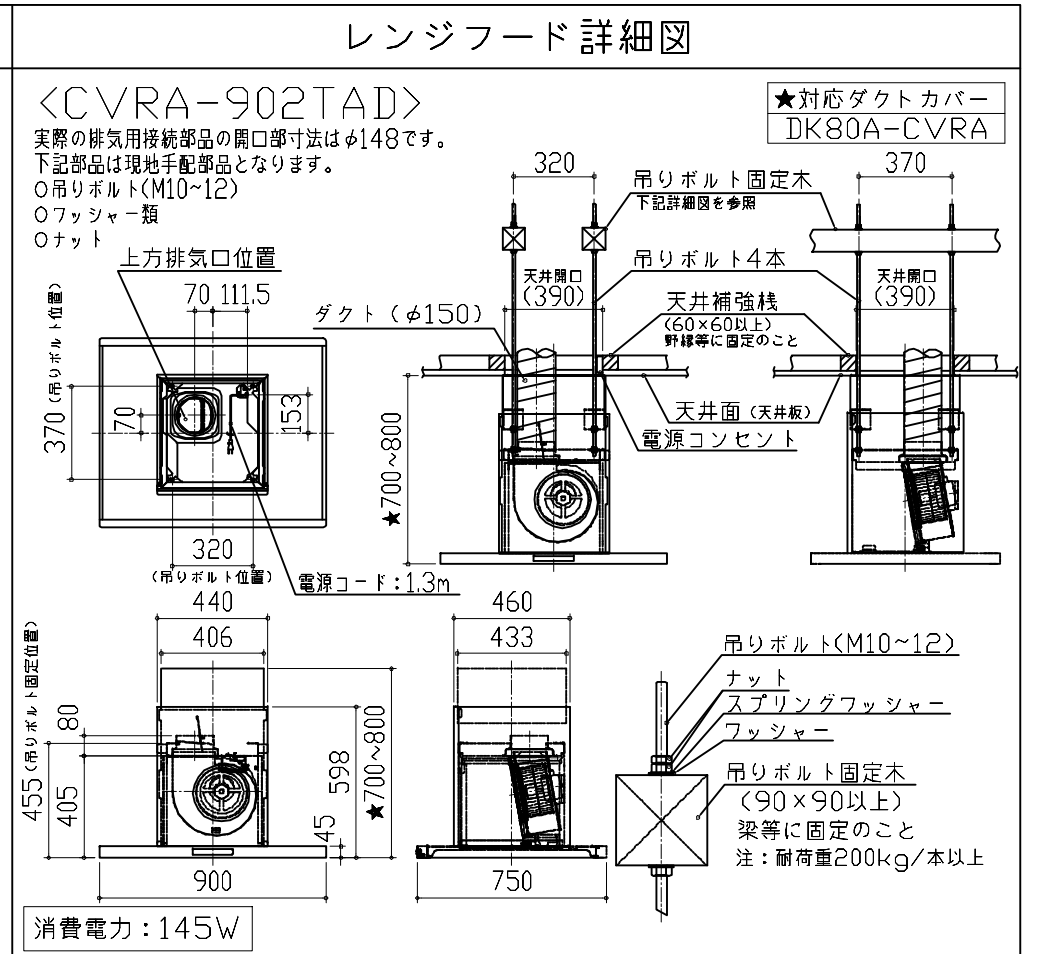
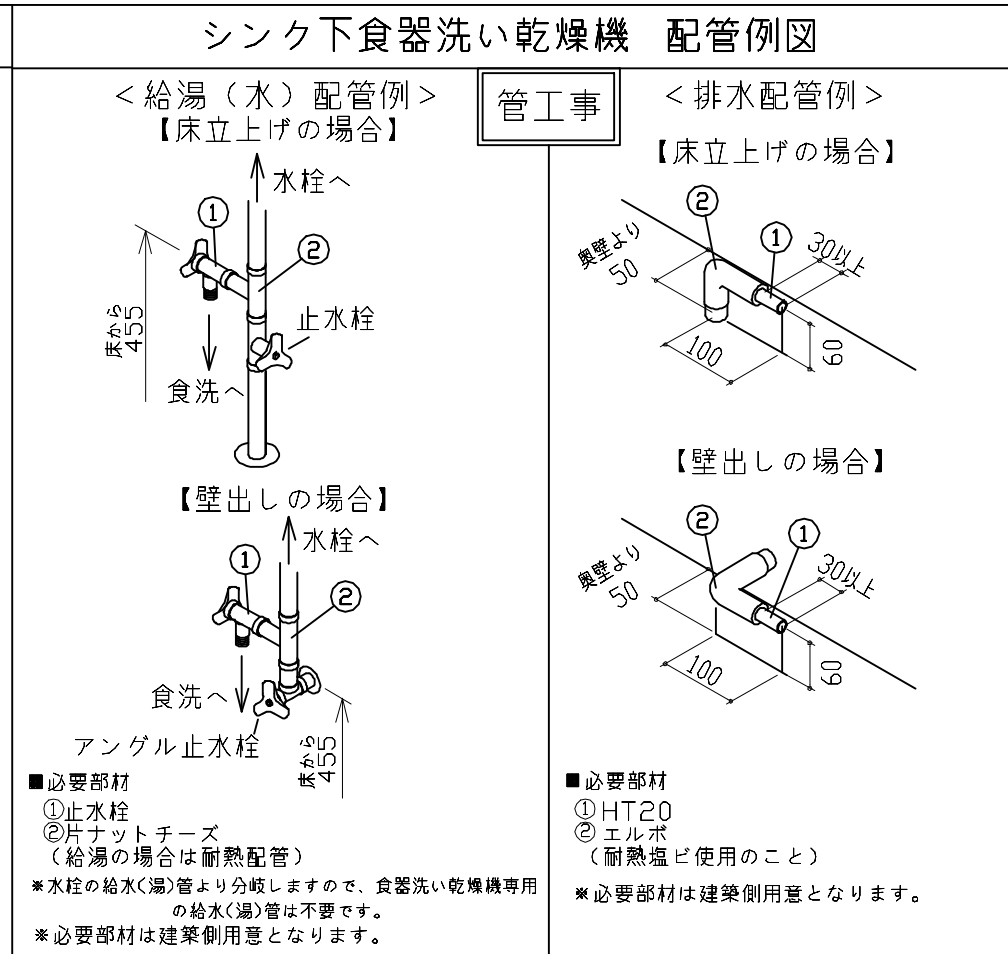
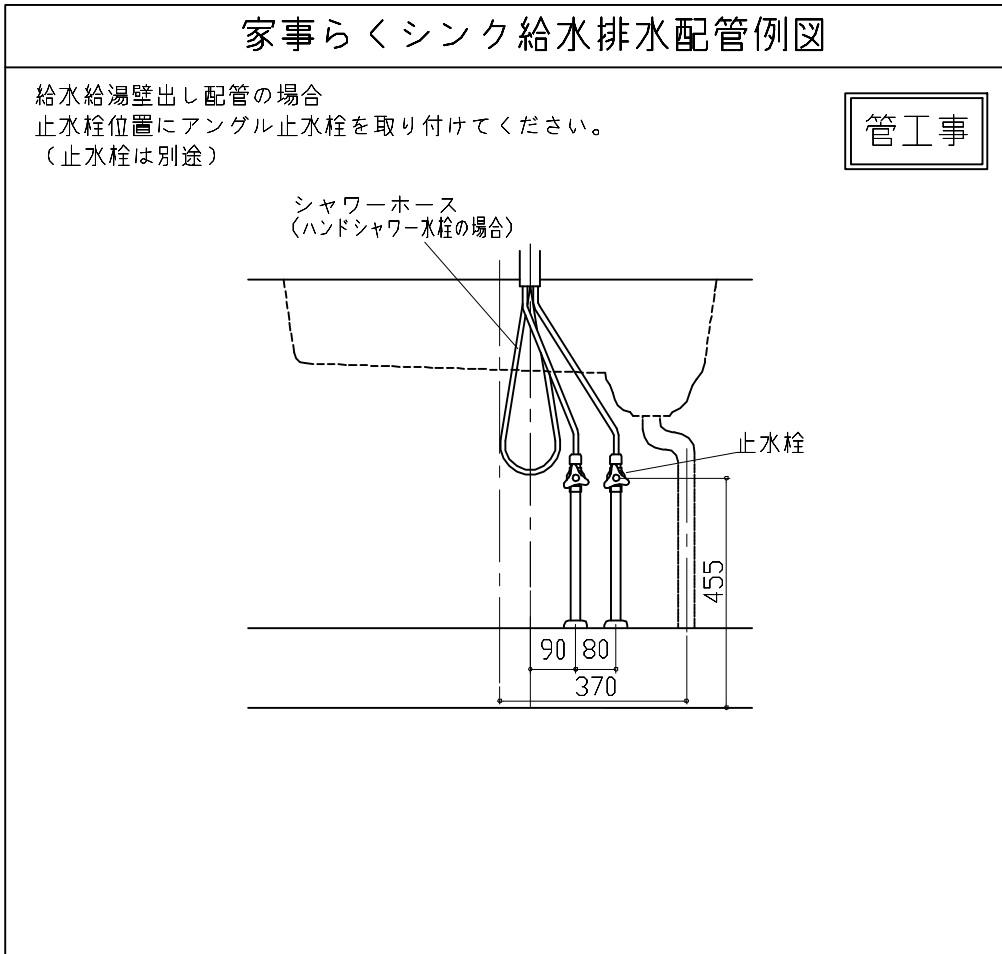
設備図 1 縮尺： 1 / 30
作成日： 2023年11月14日
担当アドバイザー： 五ヶ山

縮尺：A3サイズ等倍

- 必ずご確認ください。
 - ・天井高さ、吊戸棚・レンジフード取付高さをご確認ください。
 - ・《 》内寸法は参考寸法です。
- 設備図の見方、表示記号について
 - ・寸法はキッチンパネル厚みとクリア寸法を含んでいません。
 - ・KP：キッチンパネル
 - ・▽：設置基準線

- 必ずお読みください
- 1)以下の工事・部材は別途ご用意ください。
 - ・周囲躯体、仕上げ、取付用下地工事
 - ・ダクト工事、壁面開口、屋外化粧カバー取付等
 - ・給排水配管、電気配線、ガス配管及び接続工事
- 2)本体の取付以外の関連工事は法的有資格者による工事が必要になります。
 - ・大工工事、電気工事、ガス配管工事、管工事、建具工事等



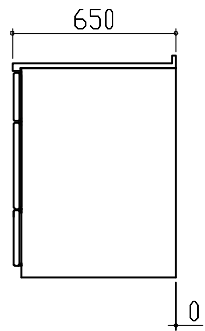


横引配管有効寸法 詳細図

【調理キャビネット】

▨ : 配管スペース

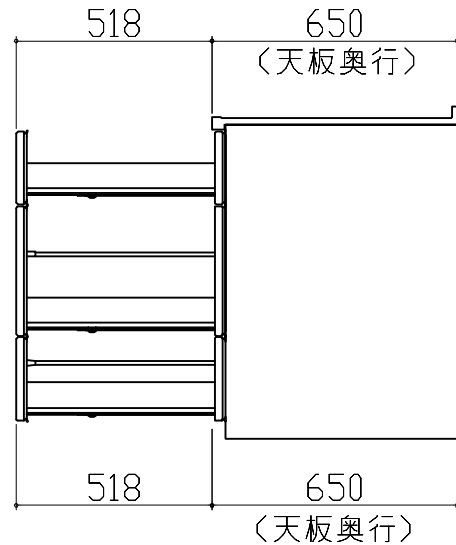
標準タイプ
(足元スライド/スライド共通)



※横引配管スペースなし

キャビネット引出寸法 詳細図

【調理キャビネット】



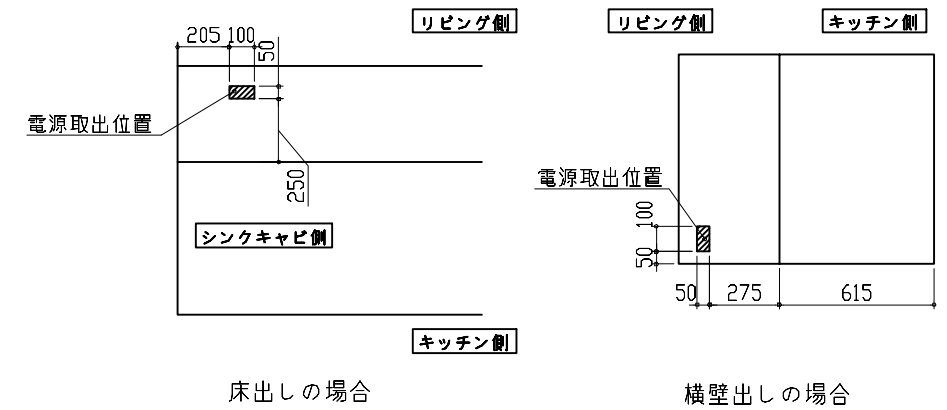
対面用コンセント電源取出位置図

電源は100V15A以上の専用回路を
設けてください。

電気工事

【電源線長さ一覧】

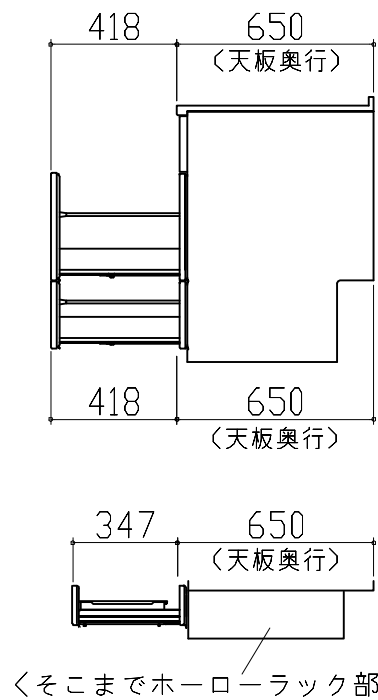
	電源長さ
床出しの場合	500mm
横壁出しの場合	3000mm



消費電力: 1500W

キャビネット引出寸法 詳細図

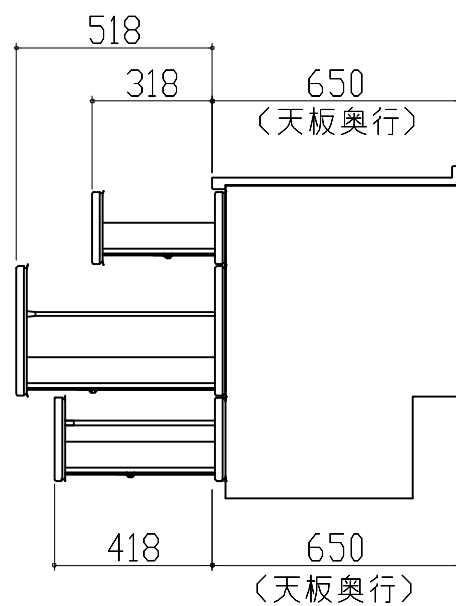
【シンクキャビネット】



<ここまでホーローラック部>

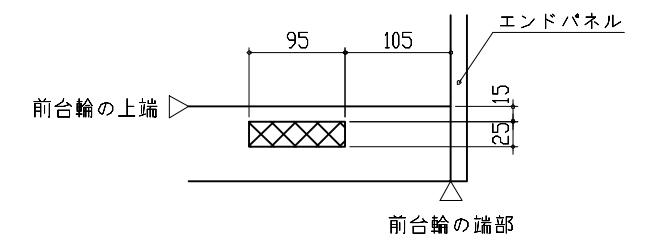
キャビネット引出寸法 詳細図

【コンロキャビネット】

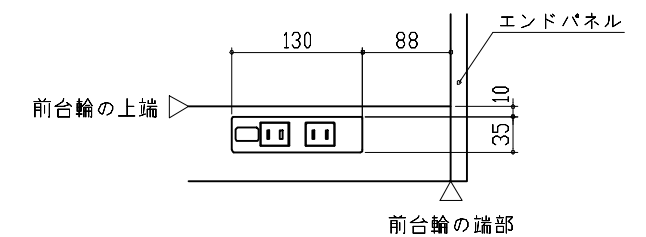


対面用コンセント取付推奨位置図

【コンセント用開口位置】



【コンセント取付位置】



※本図はL勝手の場合を示す。R勝手の場合は左右対称。