

# ホーローシステムキッチン 御見積書

御名前 東京-足立SR SK4 様

業者 様

商品名 Treasia トレーシア

作成日 2023年11月23日  
プラン番号 1444N-2311-0178T  
現場番号 C3390438

タカラスタANDARD株式会社  
◆東京東営業所  
東京都足立区西加平2丁目7番12号  
TEL 03-3860-0295 / FAX 03-3860-0296

◆足立ショールーム  
TEL 03-3860-0297 / FAX 03-3860-0298

商品  
御見積金額 **¥1,556,300** (税込 ¥1,711,930)

( )内の価格は税込価格<税率10%>を表示しています。

《参考》別途 商品組付費 **¥203,000** (税込 ¥223,300)

- ※ 商品御見積金額には商品組付費は含まれておりません。
- ※ 商品組付費には配送・搬入・商品組付等の費用を含んでいます。
- ※ 商品組付費は現場の状況により変動する事があります。  
又、給水・給湯・ガス・ダクト・電気等の接続工事は含まれておりません。

## ◆ 御見積仕様

《キッチン》

奥行	奥行65cm
キッチン本体サイズ	マルチ収納対面プラン型造作壁対応タイプ 240cm
天板高さ	85cm
扉カラー	ウォルナットホワイト・シルバーモール
キッチンパネル	HDタイプ:エルクホワイト
引手タイプ	レール引手タイプ
ワークトップ材質 カラー	アクリル人造大理石 ソリッドホワイト
水栓	ハンドシャワー水栓
食器洗い乾燥機	シンク下設置間口45cmタイプ
加熱機器	60cmホーロートップガスコンロ
レンジ機器	なし
ガス種	13A

《周辺収納》

周辺扉カラー	ウォルナットホワイト・シルバーモール
キッチンパネル	HDタイプ:エルクホワイト
周辺引手タイプ	レール引手タイプ
カウンター材質 カラー	アクリル人造大理石 ソリッドホワイト

担当営業	担当アドバイザー	プラン作成者
	五ヶ山	安保

## ◆ 備考

## ◆ 御確認事項

御名前 東京-足立SR SK4

様

現場番号	C3390438	プラン番号	1444N-2311-0178T	作成日	2023/11/23
------	----------	-------	------------------	-----	------------

## 御見積明細 キッチン

NO	商品名	仕様	品番	数量	単価	金額
1	人造大理石ワークトップ	家事らくシンク(ホワイト)	AOIT240 TALD	1	186,500	186,500
2	シンクキャビネット	スライド・シンク下食洗、うちにもホーロートレイ	F-RRXR105UL5(VWWVF)	1	118,500	118,500
3	食器洗い乾燥機	引出し式(シルバー色)	EW-45R2SMT	1	111,000	111,000
4	食器洗い乾燥機用前面パネル	扉同色	P-DWM45VL5(WWV)-1	1	16,500	16,500
5	調理台キャビネット	足元スライド(3段引出し)・たっぷりホーローキャビネット	F-TFVR060 -5(VWWVF)	1	101,000	101,000
6	コンロ用キャビネット	足元スライド・たっぷりホーローキャビネット、ミキリ対応	F-KTVR075JR5(VWWVF)	1	104,500	104,500
7	水栓	エコタイプハンドシャワー水栓	KM5021TTKE	1	36,500	36,500
8	ガス加熱機器(ホーロートップ)	片面焼き、シルバー	TN36V-60 1213	1	49,500	49,500
9	バックパネル	対面用、扉同色	P-BB181 (WW)-2	1	19,000	19,000
	バックパネル下地	マルチ収納対面用	TMB-BOX 75-5	2	7,000	14,000
10	収納ユニット	マルチ収納対面用	TMC-S 150	1	37,000	37,000
11	カウンター下パネル	マルチ収納対面用、扉同色	TMB-PCS150(WW)	1	12,500	12,500
12	マルチ収納対面用カウンター	人造大理石、ソリッドホワイト	C-OB150Z (A)	1	31,500	31,500
	<b>【ベースキャビネット小計】</b>			<b>14</b>		<b>838,000</b>
13	レンジフード(本体)	シロココファン、シルバー	VRAT-902ADL(V)	1	76,000	76,000
	レンジフード前面パネル(梁欠き対応用)	シルバー色	VZP-90-455(V)	1	5,500	5,500
14	レンジフード別売部品	エンドパネル、シルバー	VEP-455(V)	1	4,500	4,500
15	エンドパネル	マルチ収納対面用	EP-TMB-85L(WWV)-1	1	36,000	36,000
16	エンドパネル	マルチ収納対面用(耐力壁側)、ホワイト	EP-TMBZ (TW)	1	3,500	3,500
17	前台輪カバー		P-DC105 -5(W)	1	4,000	4,000
18	前台輪カバー		P-DC073 -5(W)	1	3,500	3,500
19	前台輪カバー		P-DC060 -5(W)	1	3,500	3,500
20	米びつ	容量11kg用	コメびつ-H	1	3,000	3,000
21	まな板	家事らくシンク用	マナイタVAE	1	8,500	8,500
22	まな板立て	家事らくシンク用	マナイタテVAE	1	2,500	2,500
23	水切り	家事らくシンク用	ミズキリVAE	1	9,000	9,000
24	水切りネット	家事らくシンク用	ミズキリネットVAE	1	4,500	4,500
25	水切りプレート	家事らくシンク用	ミズキリプレートVAE	1	6,000	6,000
26	どこでもラック	フキン掛け(上面取付タイプ)	MGSK ウェフキンカケ (W	1	2,500	2,500
27	間仕切り名人	Tタイプ、間口45・60cm用	MGマジキリP TL 1	2	3,900	7,800
28	間仕切り名人	Tタイプ、間口45・60cm用	MGマジキリP TT 1	1	3,900	3,900

御名前 東京-足立SR SK4

様

現場番号	C3390438	プラン番号	1444N-2311-0178T	作成日	2023/11/23
------	----------	-------	------------------	-----	------------

## 御見積明細 キッチン

NO	商品名	仕様	品番	数量	単価	金額
29	スライドサブケース	調理キャビネット用	スライドサブケース	1	2,000	2,000
30	かくせるホーローボックス	間口73cm用	トビウラHS- 73N	1	7,000	7,000
31	水切りトレイ		ミスキリトレイ	1	4,500	4,500
32	スパイストレイ		スパイストレイ	1	3,000	3,000
33	コンセント	マルチ収納対面用	TMBコンセントボックス	1	3,500	3,500
34	施工部材		シリコン(クリア2)	1	1,000	1,000
35	施工部材		シリコン(ホワイト2)	1	1,000	1,000
キッチン合計				39		¥1,044,200

## 御見積明細 周辺収納

NO	商品名	仕様	品番	数量	単価	金額
36	ウォールキャビネット	周辺用吊戸、耐震タッチ付	W-S L090 -P(VWWVF-D	1	38,000	38,000
37	ウォールキャビネット	周辺用吊戸、耐震タッチ付	W-S L075 -P(VWWVF-D	1	35,500	35,500
38	トールユニット上台	奥行45cm、開き扉タイプ、H2350・H2150用、シルバー、耐震タッチ付	O-UDAL090 -PGV)V -D	1	51,500	51,500
39	トールユニット下台	奥行45cm、3段引出しタイプ、台輪ホワイト	O-DFSL090 -5(VWWVFW	1	96,000	96,000
40	カウンターユニット用カウンター	奥行45cm、人造大理石、ソリッドホワイト	C-OP 75NU (A)	1	41,000	41,000
41	家電収納ユニットキャビネット	奥行45cmタイプ	F-HW L075 -5(L )W	1	46,000	46,000
	収納ワゴン	奥行45cm用	NW-75KJ	1	19,000	19,000
	収納ワゴン用前面扉	奥行45cm用	NWトビウラ75M KJ(VWWVF	1	12,000	12,000
	オープンタイプ用幕板		HWマクイタ75 (WWV)	1	5,000	5,000
42	ダストボックス	本体	DB-NWNホンタイ	3	1,500	4,500
	ダストボックス	フタ	DB-NWNフタ	3	700	2,100
43	エンドパネル	周辺用ショート吊戸用(H500)	EP-WSN (VWWVD	1	8,000	8,000
44	エンドパネル	吊戸・トール間用H610	EP-OC-IS (VWWVD	1	8,500	8,500
45	エンドパネル	奥行45cm・H215cm、トール上台用	EP-OUC (VWWVD	1	16,000	16,000
46	エンドパネル	奥行45cmキャビネット・トール下台用	EP-NLN-85 (VWWVD	1	10,500	10,500
47	エンドパネル	奥行45cmハイカウンター・家電収納用	EP-NIG-85 (VWWVD	1	14,000	14,000
48	施工キット		PZ-ST セコウキット(S)-1	1	3,500	3,500
49	間仕切り名人	Sタイプ、間口45cm用	MGマジキリJ SM 2	1	3,600	3,600
50	間仕切り名人	食器用間仕切りポール	MGマジキリポールJ4	1	2,700	2,700
51	吊戸下ホーローパネル	周辺用吊戸用、ホワイト	PZTN-185 (SW)	1	11,500	11,500

御名前 東京-足立SR SK4 様

現場番号	C3390438	プラン番号	1444N-2311-0178T	作成日	2023/11/23
------	----------	-------	------------------	-----	------------

## 御見積明細 周辺収納

NO	商品名	仕様	品番	数量	単価	金額
52	天井幕板	ホワイト	P-TM140 (W1)	1	4,000	4,000
53	施工部材		シリコン(ホワイト2)	1	1,000	1,000
周辺収納合計				26		¥433,900

## 御見積明細 キッチンパネル

NO	商品名	仕様	品番	数量	単価	金額
1	ホーローキッチンパネルHDタイプ	サイドパネル、エルムホワイト	PZS-90 (QKW)	1	30,400	30,400
2	KP用エッジセット	樹脂製、ホワイト	KPエッジセットJ (MW)-2	1	2,800	2,800
3	パネル施工キット	シリコン色(ホワイト)	パネルセコウキットS(W)-1	2	5,700	11,400
4	ホーローキッチンパネルHDタイプ	フロントパネル120、エルムホワイト	PZFN-120 (QKW)	2	16,800	33,600
キッチンパネル合計				6		¥78,200

商品総合計	71	¥1,556,300
-------	----	------------

※ 御見積明細の価格には消費税は含まれておりません。別途消費税が必要となります。

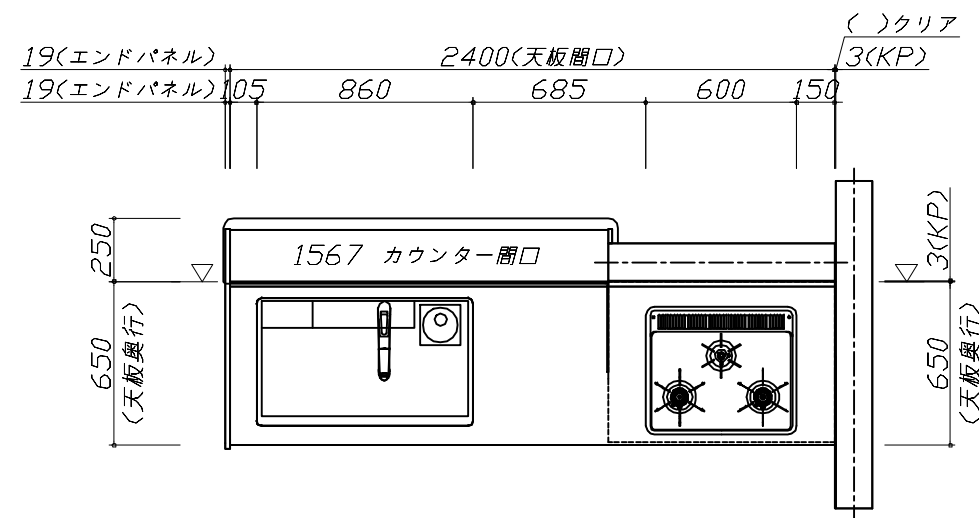
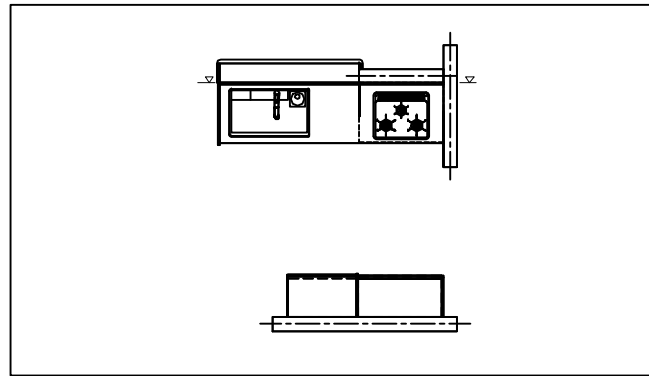
## 《参考》別途 商品組付費

キッチン商品組付費 ¥166,000 (税込 ¥182,600)

キッチンパネル商品組付費 ¥37,000 (税込 ¥40,700)

※ 商品組付費は現場の状況により変動する事があります。又、給水・給湯・ガス・ダクト・電気等の接続工事は含まれておりません。

( )内の価格は税込価格&lt;税率10%&gt;を表示しています。



**Takara standard**  
タカラスタンダード株式会社

現場名称： 東京-足立SR SK4様邸  
現場番号： C3390438  
東京東営業所

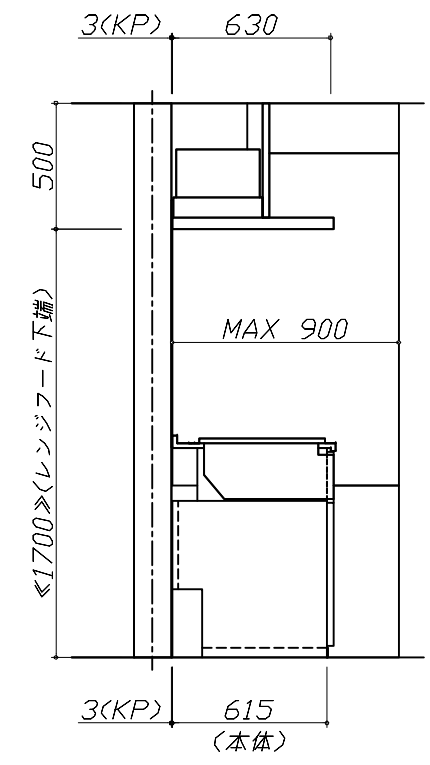
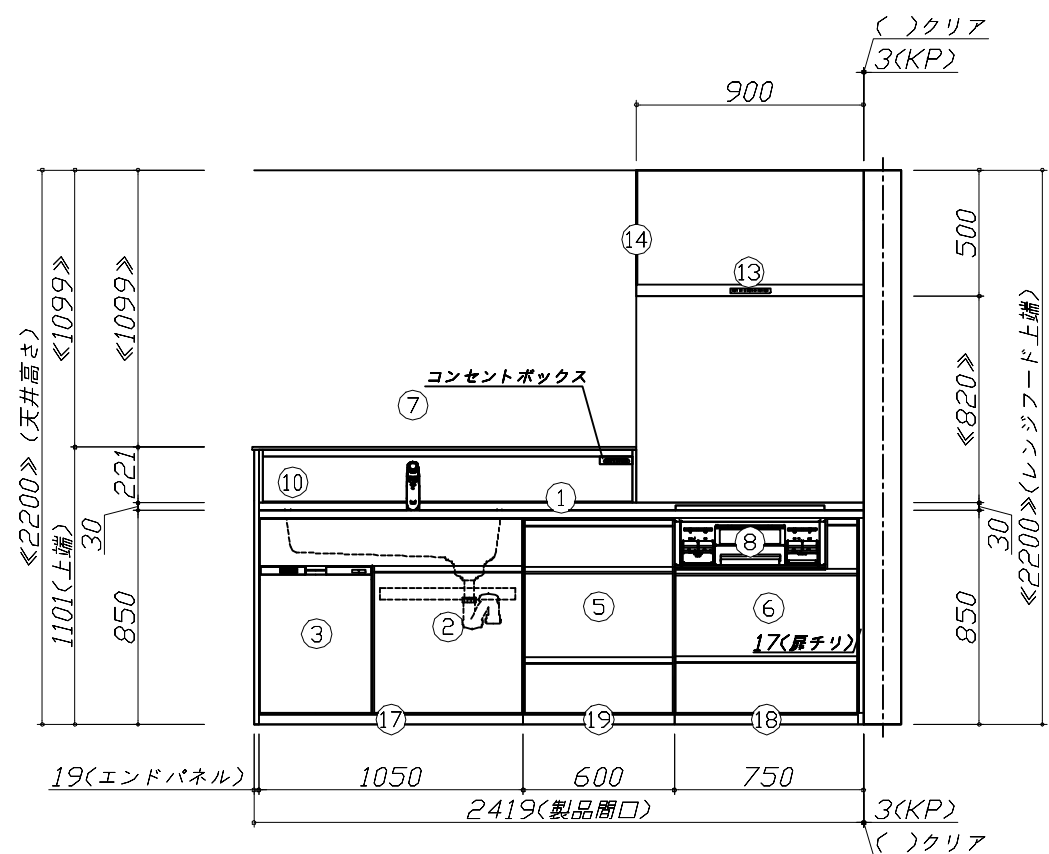
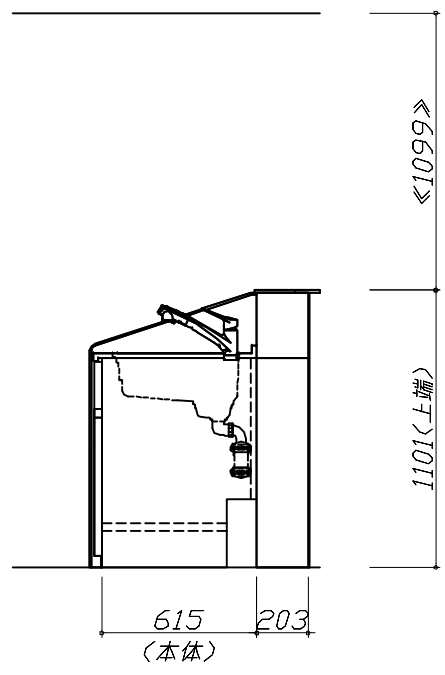
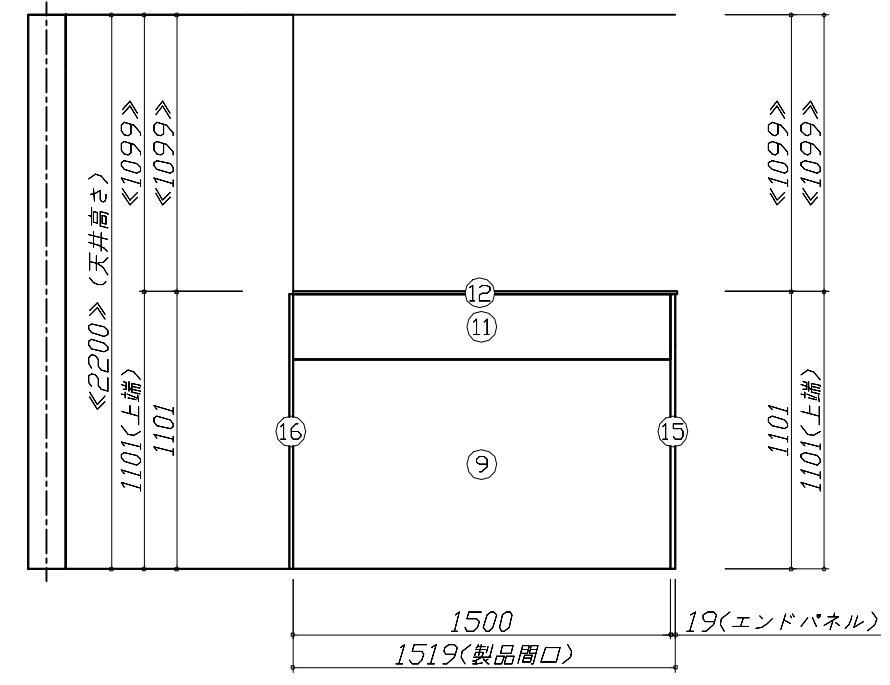
ホーローシステムキッチン Treasia トレーシア  
プラン番号： 1444N-2311-0178T  
担当営業：

姿図 1  
縮尺： 1 / 30  
作成日： 2023年11月23日  
担当アドバイザー： 五ヶ山

縮尺：A3サイズ等倍

- 必ずご確認ください。
  - ・天井高さ、吊戸棚・レンジフード取付高さをご確認ください。
  - ・《 》内寸法は参考寸法です。
- 表示記号について
  - ・KP：キッチンパネル
  - ・▽：設置基準線

■《51》吊戸下ホーローパネルあり



**Takara standard**  
タカラスタンダード株式会社

現場名称： 東京-足立SR SK4様邸  
現場番号： C3390438  
東京東営業所

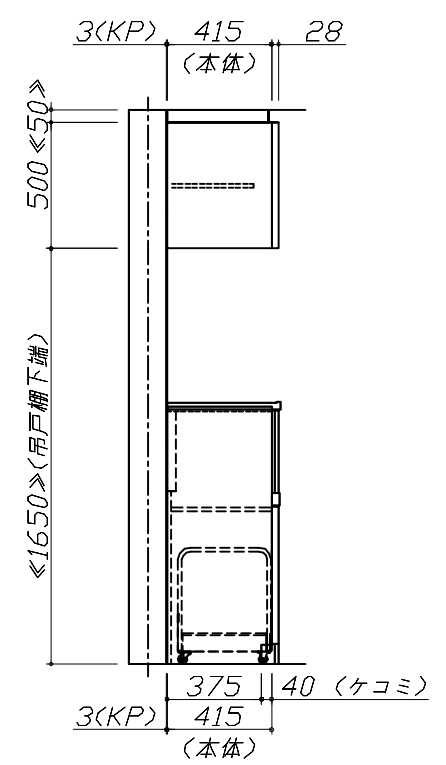
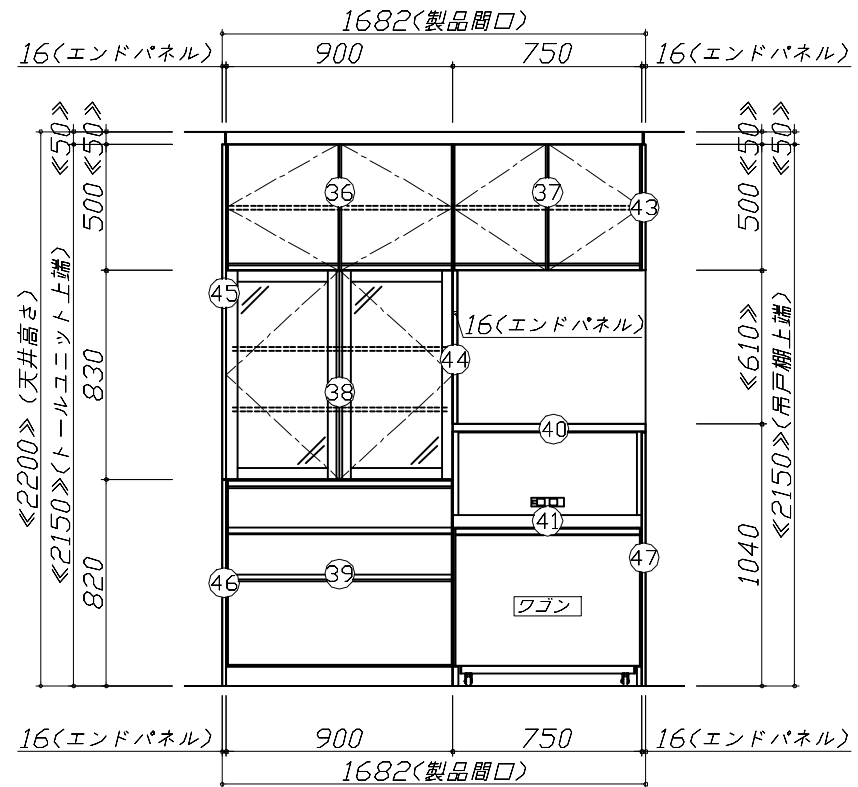
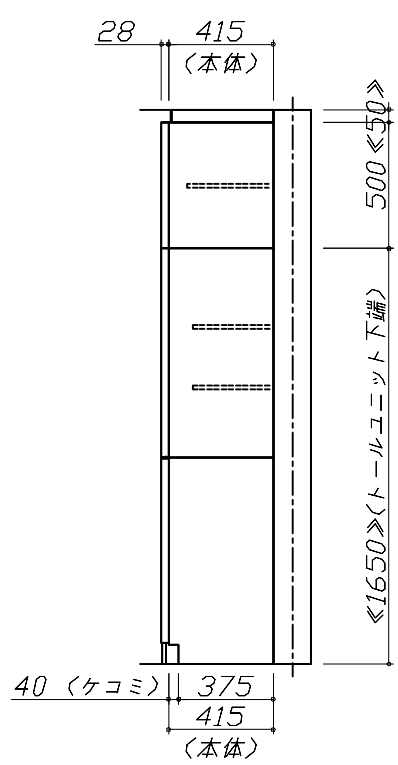
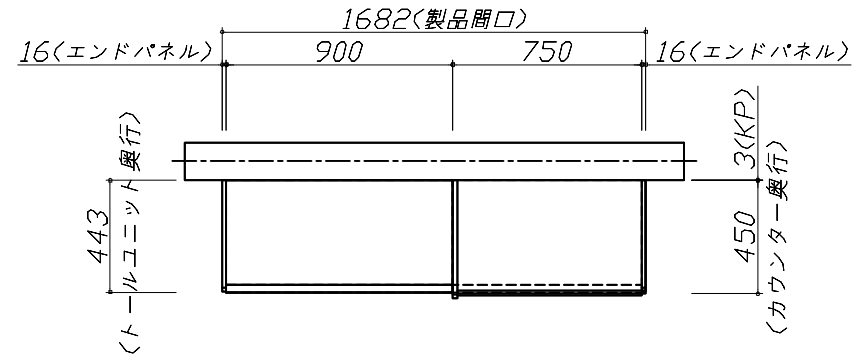
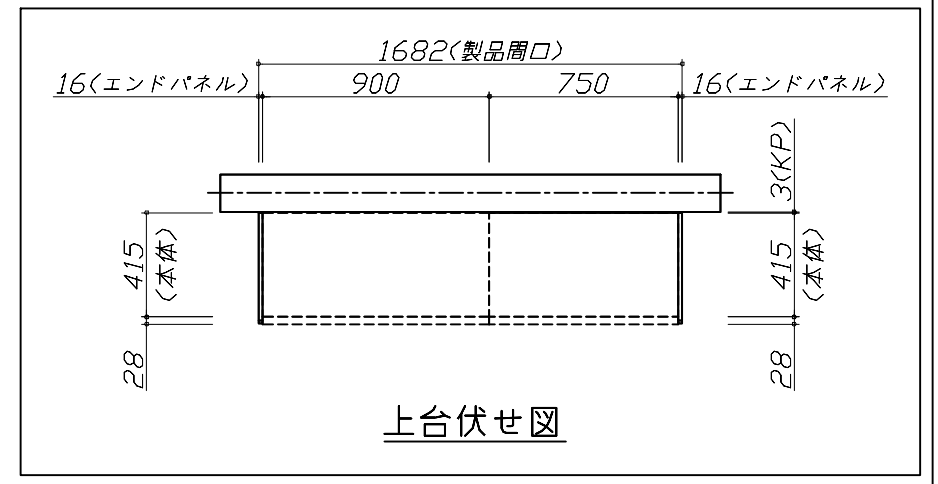
ホーローシステムキッチン Treasia トレーシア  
プラン番号： 1444N-2311-0178T  
担当営業：

姿図 2 縮尺： 1 / 30  
作成日： 2023年11月23日  
担当アドバイザー： 五ヶ山

縮尺：A3サイズ等倍

- 必ずご確認ください。
  - ・天井高さ、吊戸棚・レンジフード取付高さをご確認ください。
  - ・《 》内寸法は参考寸法です。
- 表示記号について
  - ・KP：キッチンパネル
  - ・▽：設置基準線

■《51》吊戸下ホーローパネルあり



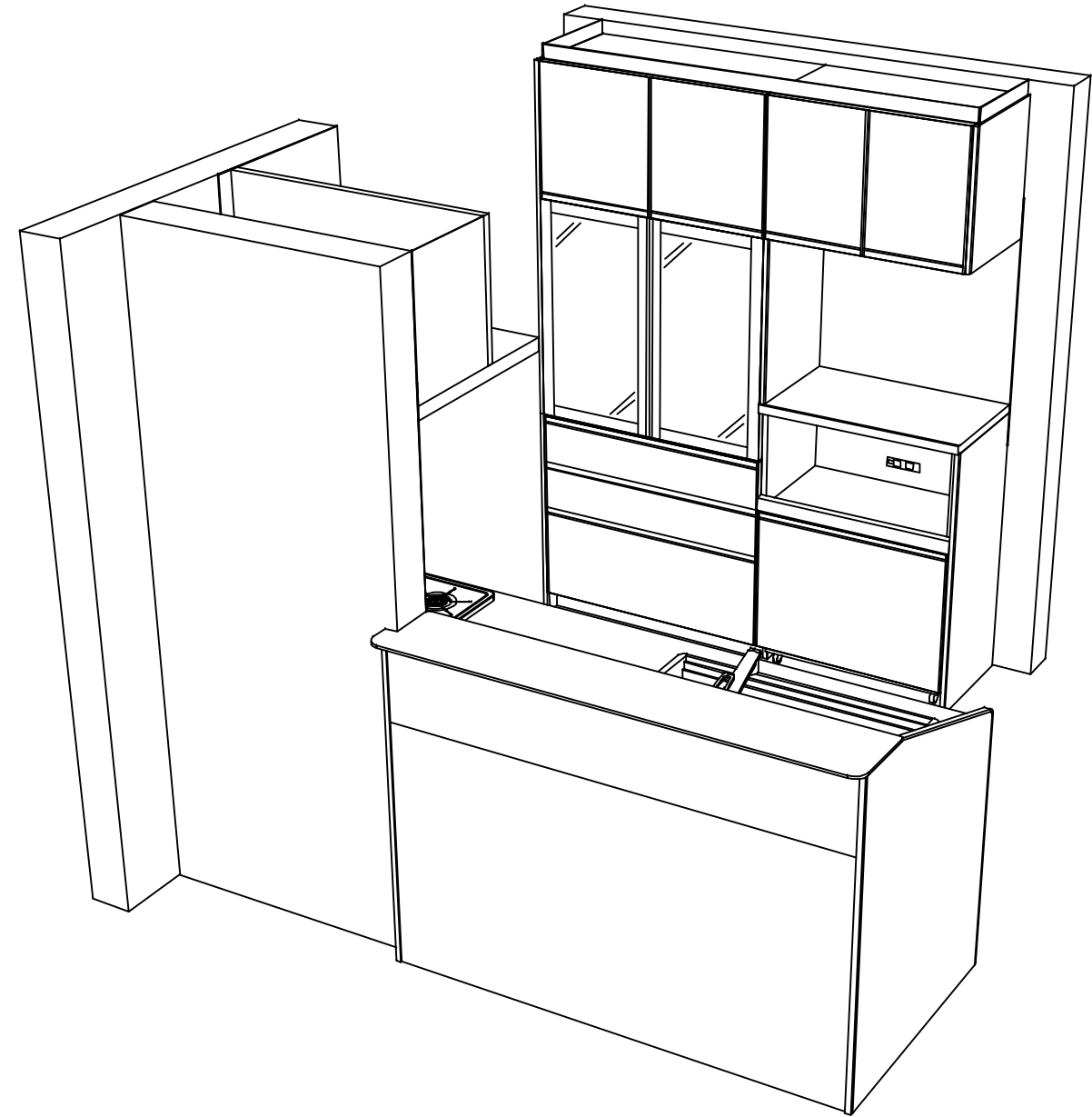
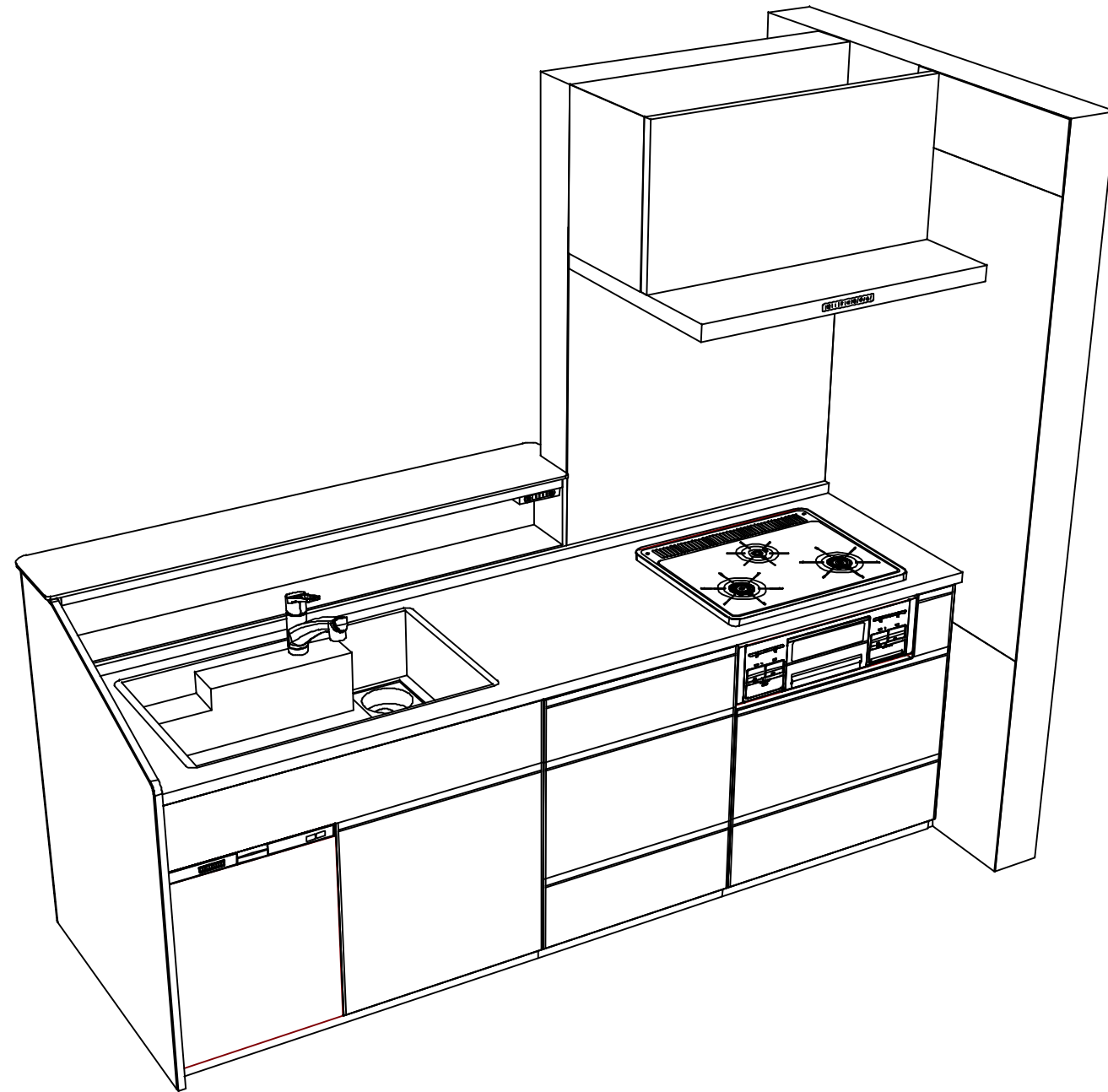
Takara standard  
タカラスタンダード株式会社

現場名称： 東京-足立SR SK4様邸  
現場番号： C3390438  
東京東営業所

ホーローシステムキッチン Treasia トレーシア  
プラン番号： 1444N-2311-0178T  
担当営業：

姿図 3 縮尺： 1 / 30  
作成日： 2023年11月23日  
担当アドバイザー： 五ヶ山

縮尺：A3サイズ等倍



**Takara standard**  
 タカラスタンダード株式会社

現場名称： 東京-足立SR SK4様邸  
 現場番号： C3390438  
 東京東営業所

ホーローシステムキッチン Treasia トレーシア  
 プラン番号： 1444N-2311-0178T  
 担当営業 :

姿図 4  
 縮尺： 1 / 30  
 作成日： 2023年11月23日  
 担当アドバイザー： 五ヶ山

縮尺：A3サイズ等倍



■商品仕様概要

商品仕様	商品シリーズ	ホーローシステムキッチン TREASIA トレーシア		
	タイプ	足元スライドタイプ		
	扉カラー	ウレタン樹脂・シルバー		
	引手種類	レール引手タイプ		
	天板形状・周口	収納対面型[型造作壁対応タイプ]		
		240cm		
	奥行	奥行65cm		
	天板高さ	85cm		
	キッチンパネル	有		
	キッチンパネルカラー	HDタイプ：シルバー		
見切り・エッジ材	樹脂製			

■商品仕様書（キッチン側）

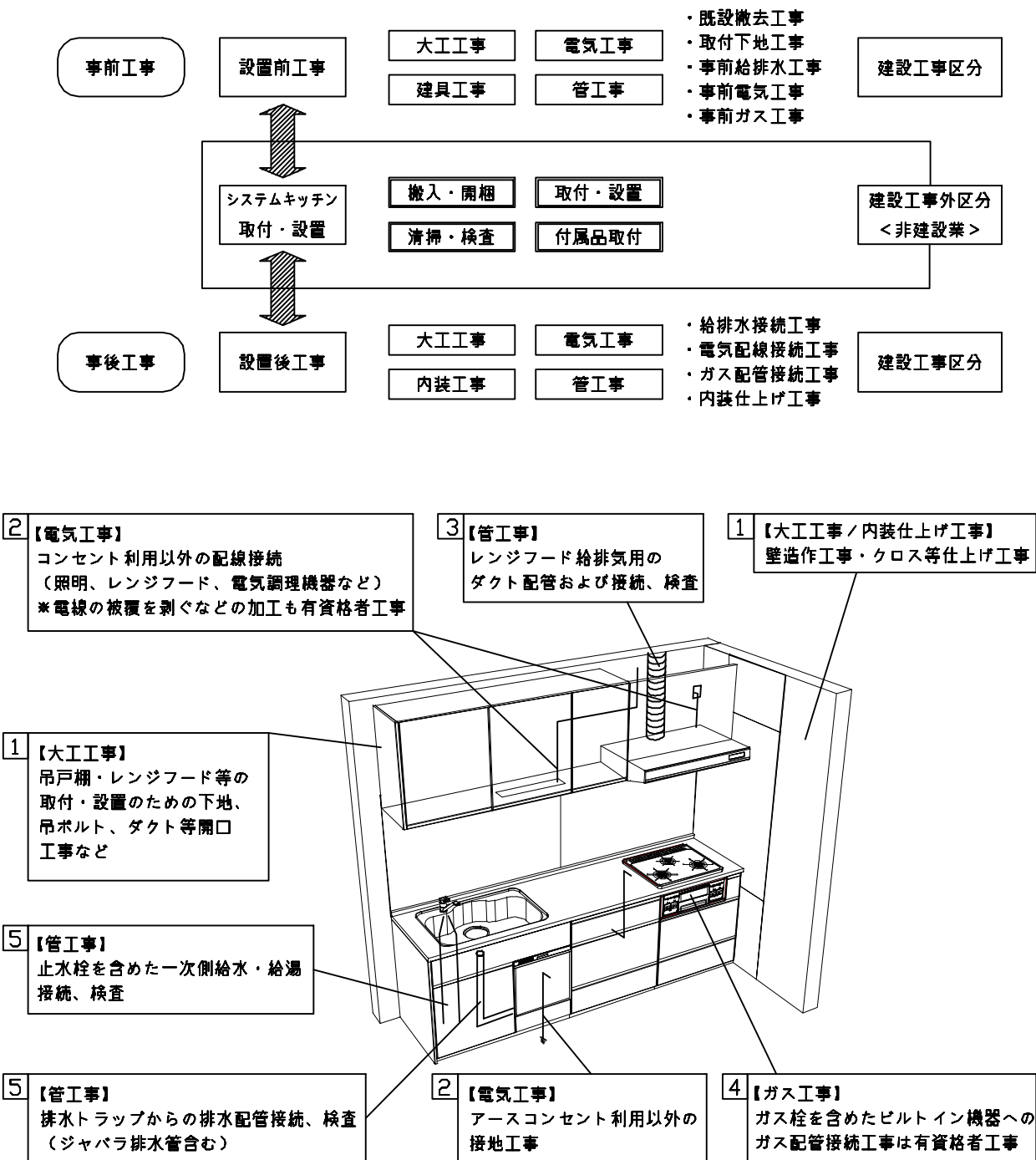
品目	仕様			備考	
天板	材質	アクリル人造大理石	色	ソリッドホワイト	
	シンク	アクリル人造大理石シンク（家事らく）		色	ホワイト
	部品	-			
		スリットVAE			
		スリットVAE、スリットVAE			
サイドVAE、サイドVAE					
下台	本体	ホーロー製	色	ホワイト	
	底板	ホーロー製	*一部木製を使用する箇所あり		
	引出し	ホーロー製	*一部木製を使用する箇所あり		
	レール・丁番	ソフトクローズレール			
	部品(標準)	かくせるホーローボックス			
	部品(オプション1)	たっぷりホーローキャビネット			
	部品(オプション2)	うちにもホーロートレイ			
設備仕様（下台）	水栓1	KM5021TTKE			
	水栓2	-			
	食器洗い乾燥機	EW-45R2SMT	色	シルバー	125V-15A・アース付コンセント
	加熱機器(本体)	TN36V-60 1213	色	シルバー	
	加熱機器(トッププレート)	ホーロートップ	色	ブラック	
吊戸棚	本体	-			
	耐震ラッチ	-			
	部品	-			
レンジフード	品名	VRAT-902ADL(V)	色	シルバー	125V-15A (2芯コンセント)
	ファン仕様	シロッコファン（排気タイプ）			
	部品	-			
		-			
-					
設備仕様（上台）	照明ユニット	-			
	アイラック	-			
	電動昇降吊戸棚	-			
	昇降棚	-			
エンドパネル	材質	-			
		ホーロー製	色	ウォルナットホワイト	
天井幕板	品名	-			

■商品仕様書（周辺収納側）

品目	仕様			備考	
周辺仕様	周辺扉カラー	ウレタン樹脂・シルバー			
	周辺引手タイプ	レール引手タイプ			
	キッチンパネル	HDタイプ：シルバー			
ツールユニット	本体	木製	色	ホワイト	
	底板	木製			
	引出し	ホーロー製			
	レール	ソフトクローズレール			
	丁番	-			
	耐震ラッチ	有			
カウンターユニット	部品	棚板			
	本体	-			
	底板	-			
	レール	-			
家電収納	本体	ホーロー製	色	ホワイト	100V
	部品	収納ワゴン			
	周辺カウンター	材質	アクリル人造大理石	色	ソリッドホワイト
吊戸棚	本体	化粧ボード		色	ホワイト
	耐震ラッチ	有			
	部品	棚板			
設備仕様（上台）	アイラック	-			
エンドパネル	材質	ホーロー製	色	ウォルナットホワイト	
天井幕板	品名	P-TM140 (W1)	色	ホワイト	

# 基本工事区分について

本説明書は、キッチンの本体組立・設置と関連工事（建設工事）である 大工工事、電気工事、ガス配管工事、管工事（給排水）などと区別して説明しています。  
 建設工事は関連する法令・規定に従って法的有資格者による工事が必要になります。  
 流通業者様からの発注で下請けとして本体の「取付・設置」を行う場合は、建設工事部分とキッチン本体「取付・設置」を区別して行ってください。  
 設置前工事、設置後工事の一部でも含む場合は、建設工事となります。



## ■システムキッチン 工事区分

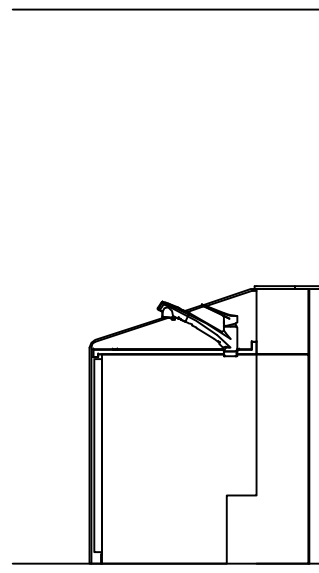
参考：キッチン・バス工業会『工事区分ガイドライン』

工事区分	部位 (図)	業種区分	作業名称(区分)	建設工事		建設工事外		作業内容	
				大工 工事	管 工事	電気 工事	設備・ ガス機器 設置		キ ッ チ ン 取 付
設置前工事	1 3	大工 管	外壁の開口工事	○	○			レンジフードのダクト用の建築壁の穴あけ工事	
			建築壁の下地処理工事	○				ウォールキャビネット等の取付のための壁下地処理工事	
			幕板取付壁下地処理工事	○				天井・壁等の幕板等取付のための下地処理工事	
			アンカー、吊ボルト工事	○				吊戸棚、レンジフード等のアンカー、吊ボルト工事	
			換気機器用ダクトの関連工事		○	○		建築物の事前ダクト配管等の工事	
	2	電気	キッチンパネル下地処理工事	○				キッチンパネルを貼るための建築壁の下地処理工事	
			レンジフードの電気工事			○		建築の屋内配線と配線器具(コンセント)工事	
			IH調理機器の電気工事			○		IH調理機器専用の200Vの事前電気工事	
			ウォールキャビネット部分の電気工事			○		照明器具等の電気工事	
			電動昇降吊戸棚の電気工事			○		電動昇降吊戸棚の専用電源・アース工事	
4	ガス	食器洗い乾燥機の電源・アース工事			○		食器洗い乾燥機の専用電源・アース工事		
		ガス調理機器のガス配管工事		○			ガス調理機器用の事前ガス配管工事		
5	管	排水配管の立上げ工事		○			キッチン排水用の所定位置への排水配管立上げ工事		
		給水・給湯配管の立上げ工事		○			キッチン専用の所定位置への給水給湯配管立上げ工事		
		食器洗い乾燥機の給排水配管工事		○			食器洗い乾燥機用の専用給水(給湯)・排水配管工事		
システムキッチン 本体取付・設置		建設工事 外区分	キッチンパネルの取付 【注記 1】				<input type="checkbox"/>	製品を加工して建築下地へ取付	
			製品間のシリコン充填 【注記 2】				<input type="checkbox"/>	製品間の隙間を仕上げる処理作業	
			レンジフードの取付 【注記 1】				<input type="checkbox"/>	本体及び化粧パネルを取付ける作業	
			ウォールキャビネットの取付				<input type="checkbox"/>	ウォールキャビネットを取付ける作業	
			電動昇降吊戸棚の取付				<input type="checkbox"/>	電動昇降吊戸棚を取付ける作業	
			ベースキャビネット・ワークトップの取付				<input type="checkbox"/>	ベースキャビネット・ワークトップの組立・調整して設置する作業	
			排水部品の組立 【注記 3】				<input type="checkbox"/>	排水部品とシンクの組立	
			水栓類の組立・ワークトップへの取付 【注記 1】				<input type="checkbox"/>	水栓、浄水器同梱部材の組立(ワークトップへの取付)	
			ビルトイン機器の取付 【注記 1】				<input type="checkbox"/>	ビルトイン機器のキッチン本体への組込作業	
			試運転・完成検査 【注記 4】				<input type="checkbox"/>	完成後の試運転、性能確認検査	
設置後工事		2 3	ウォールキャビネット照明器具工事			○		事前配線の電源線と照明器具の接続、検査	
			電気配線器具の取付			○		スイッチ、コンセント等の電気配線工事	
			レンジフードとダクト接続工事		○			建築ダクトとレンジフードの接続、検査	
		4	ガス	その他電化機器の工事			○		電化機器と電源線、アースの接続工事
				ガス調理機器のガス配管接続工事				<input type="checkbox"/>	ガス調理機器とガス栓との接続工事(資格要)
5	管	給水・給湯配管と水栓の接続工事		○			給水・給湯の一次側と水栓の接続、検査		
		給水・給湯配管とオプション機器の接続工事		○			オプション機器と一次側給排水の接続、検査		
			建築側排水配管への接続工事		○		キッチン排水配管と建築側排水配管の接続、検査		

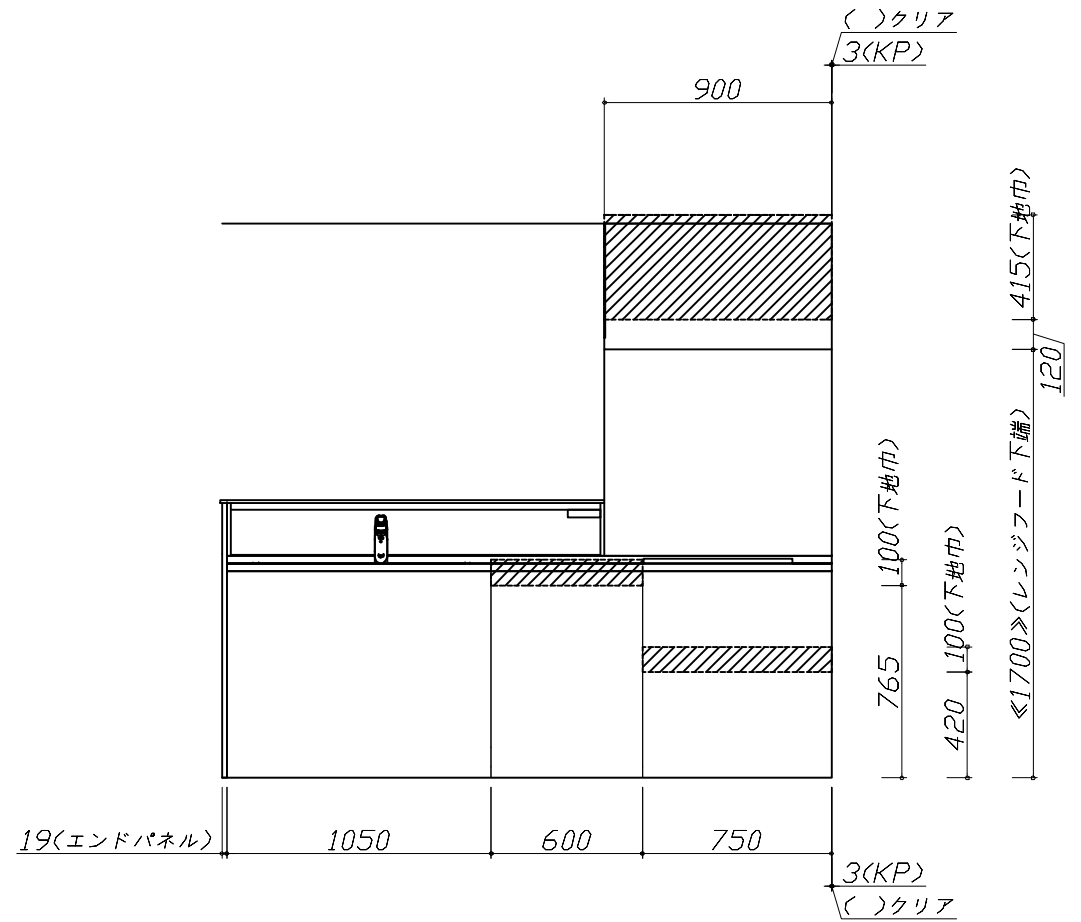
※【注記 1】 原則、現場支給製品は支給側で取付実施とする  
 ※【注記 2】 当社製品間のみ実施する場合が多い。但し、現場により打合せにて作業範囲を決定する場合がある  
 ※【注記 3】 給排水配管の仕様や状況により、排水部品の組立作業範囲を打合せにて決定する  
 ※【注記 4】 製品の完成検査、試運転は、工事完成後に行う場合が多い。但し、原則、商品取付完了時に検査、試運転が可能な範囲のみキッチン設置者が実施する

- 必ずご確認ください。
  - ・天井高さ、吊戸棚・レンジフード取付高さをご確認ください。
  - ・《 》内寸法は参考寸法です。
- 設備図の見方、表示記号について
  - ・寸法はキッチンパネル厚みとクリア寸法を含んでいません。
  - ・KP：キッチンパネル

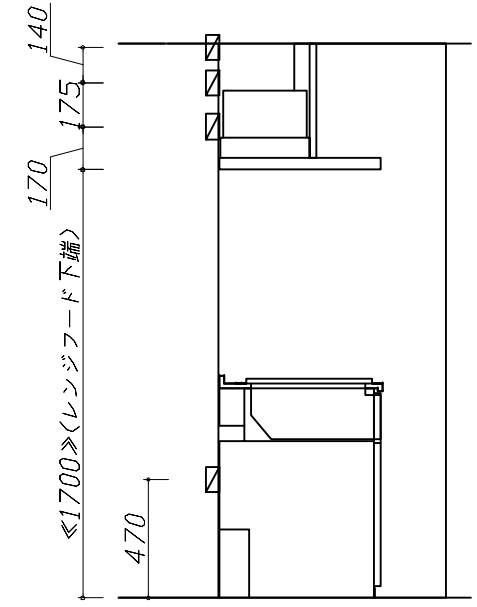
- 必ずお読みください
- 1)以下の工事・部材は別途ご用意ください。
  - ・周囲躯体、仕上げ、取付用下地工事
  - ・ダクト工事、壁面開口、屋外化粧カバー取付等
  - ・給排水配管、電気配線、ガス配管及び接続工事
- 2)本体の取付以外の関連工事は法的有資格者による工事が必要になります。
  - ・大工工事、電気工事、ガス配管工事、管工事、建具工事等
- 3)キッチンパネルを設置する壁面下地は  
 プラスターボード仕上げをお願いします。



固定下地位置



固定下地位置



固定下地位置

**Takara standard**  
 タカラスタンダード株式会社

現場名称： 東京-足立SR SK4様邸  
 現場番号： C3390438  
 東京東営業所

ホーローシステムキッチン Treasia トレーシア  
 プラン番号： 1444N-2311-0178T  
 担当営業：

下地図 1 縮尺： 1 / 30  
 作成日： 2023年11月23日  
 担当アドバイザー： 五ヶ山

縮尺：A3サイズ等倍

■必ずご確認ください。

・天井高さ、吊戸棚・レンジフード取付高さをご確認ください。

・《 》内寸法は参考寸法です。

■設備図の見方、表示記号について

・寸法はキッチンパネル厚みとクリア寸法を含んでいません。

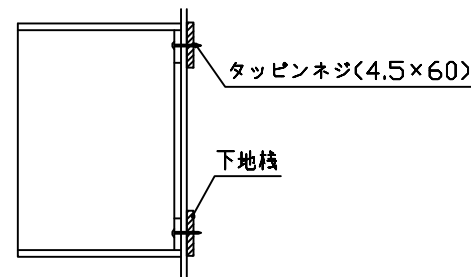
・KP：キッチンパネル

■吊戸棚取付注意事項

●吊戸棚の取付は、必ず商品同梱の専用ネジ

(タッピンネジ4.5×60)を使用してください。

●固定下地は固定位置を中心に幅100mm以上、厚み12mm以上の十分な強度を持つ合板をお願いします。



■必ずお読みください

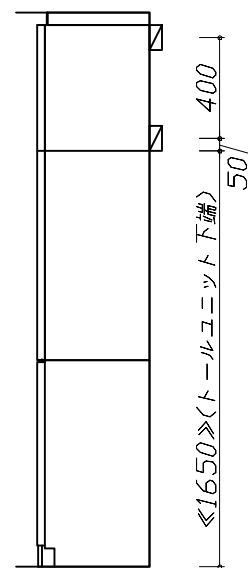
1)以下の工事・部材は別途ご用意ください。

- ・周囲躯体、仕上げ、取付用下地工事
- ・ダクト工事、壁面開口、屋外化粧カバー取付等
- ・給排水配管、電気配線、ガス配管及び接続工事

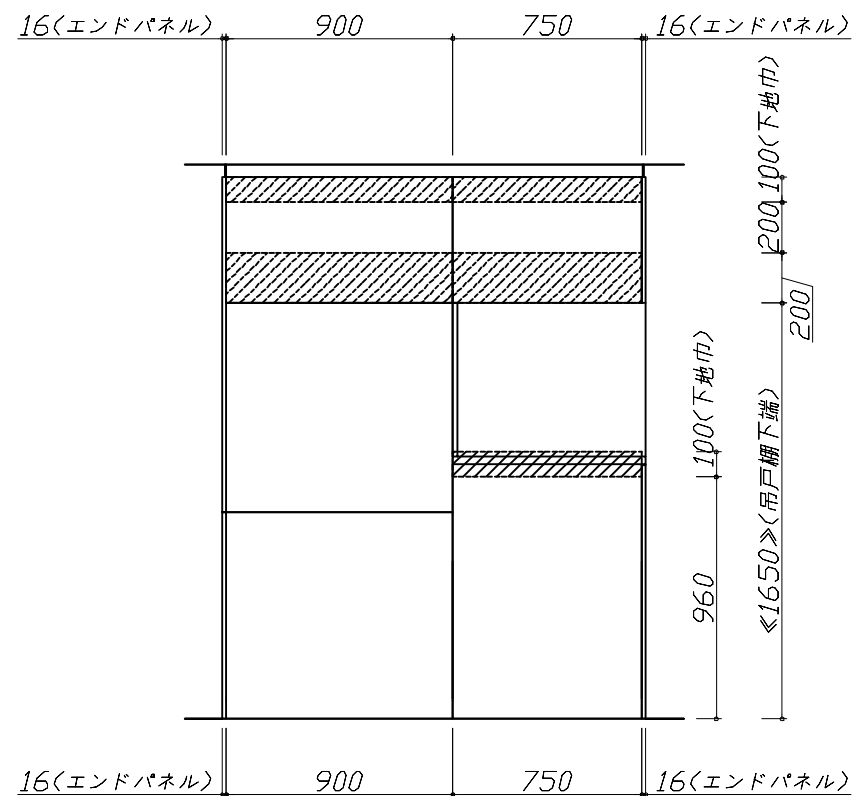
2)本体の取付以外の関連工事は法的有資格者による工事が必要になります。

- ・大工工事、電気工事、ガス配管工事、管工事、建具工事等

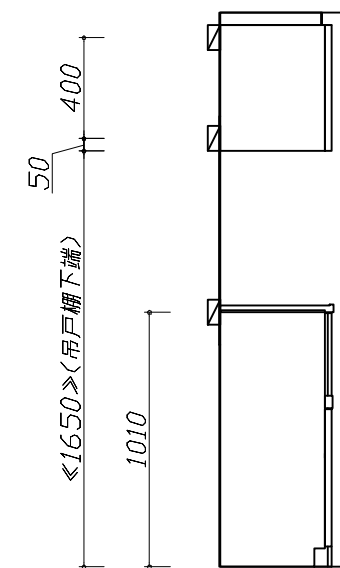
3)キッチンパネルを設置する壁面下地は  
 プラスターボード仕上げをお願いします。



固定下地位置



固定下地位置



固定下地位置

**Takara standard**  
 タカラスタンダード株式会社

現場名称： 東京一足立SR SK4様邸

現場番号： C3390438

東京東営業所

ホーローシステムキッチン Treasia トレーシア

プラン番号： 1444N-2311-0178T

担当営業：

下地図 2

作成日： 2023年11月23日

担当アドバイザー： 五ヶ山

縮尺： 1 / 30

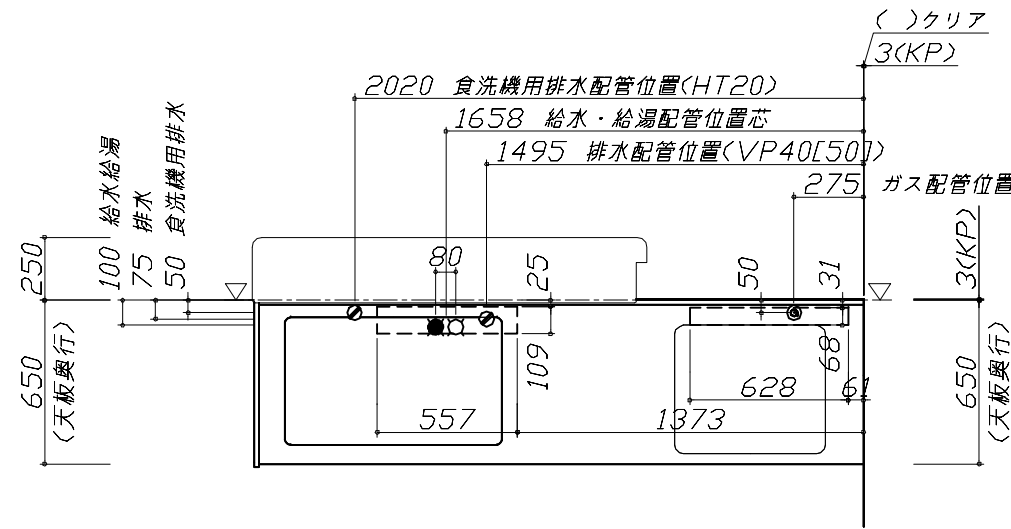
縮尺：A3サイズ等倍

- 必ずご確認ください。
  - ・天井高さ、吊戸棚・レンジフード取付高さをご確認ください。
  - ・《 》内寸法は参考寸法です。
- 設備図の見方、表示記号について
  - ・寸法はキッチンパネル厚みとクリア寸法を含んでいません。
  - ・KP：キッチンパネル
  - ・▽：設置基準線

■設備記号

記号	記号の意味	記号	記号の意味
○	給水位置	⊖	コンセント位置
●	給湯位置	⊖E	7-ス付コンセント位置
⊘	排水位置	⊖ET	7-スターミナル付コンセント位置
⊙	ガス配管位置	⊘	電源取出位置
⊙	電源位置		

□：点検口

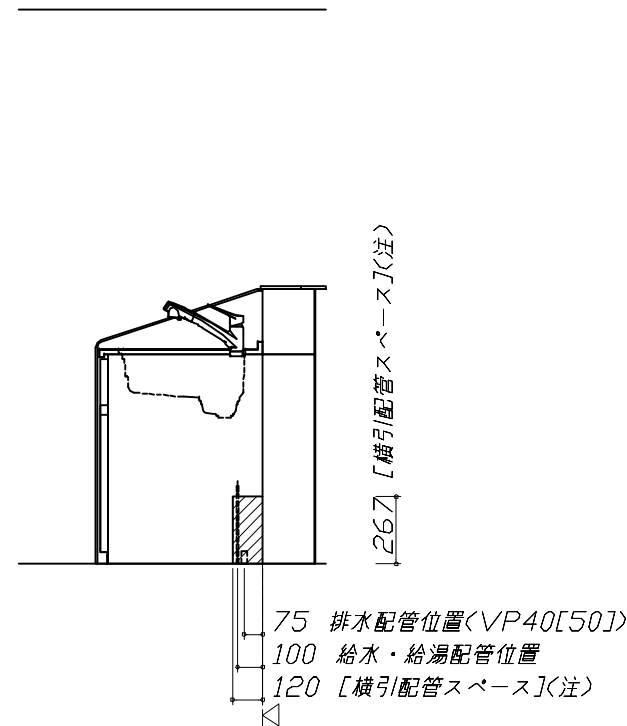
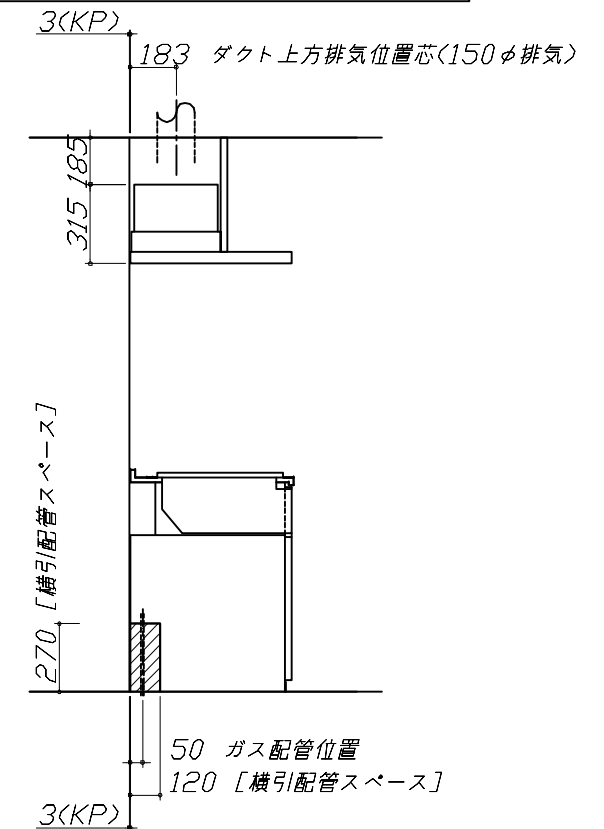


- 必ずお読みください
- 1)以下の工事・部材は別途ご用意ください。
  - ・周囲躯体、仕上げ、取付用下地工事
  - ・ダクト工事、壁面開口、屋外化粧カバー取付等
  - ・給排水配管、電気配線、ガス配管及び接続工事
- 2)本体の取付以外の関連工事は法的有資格者による工事が必要になります。
  - ・大工工事、電気工事、ガス配管工事、管工事、建具工事等

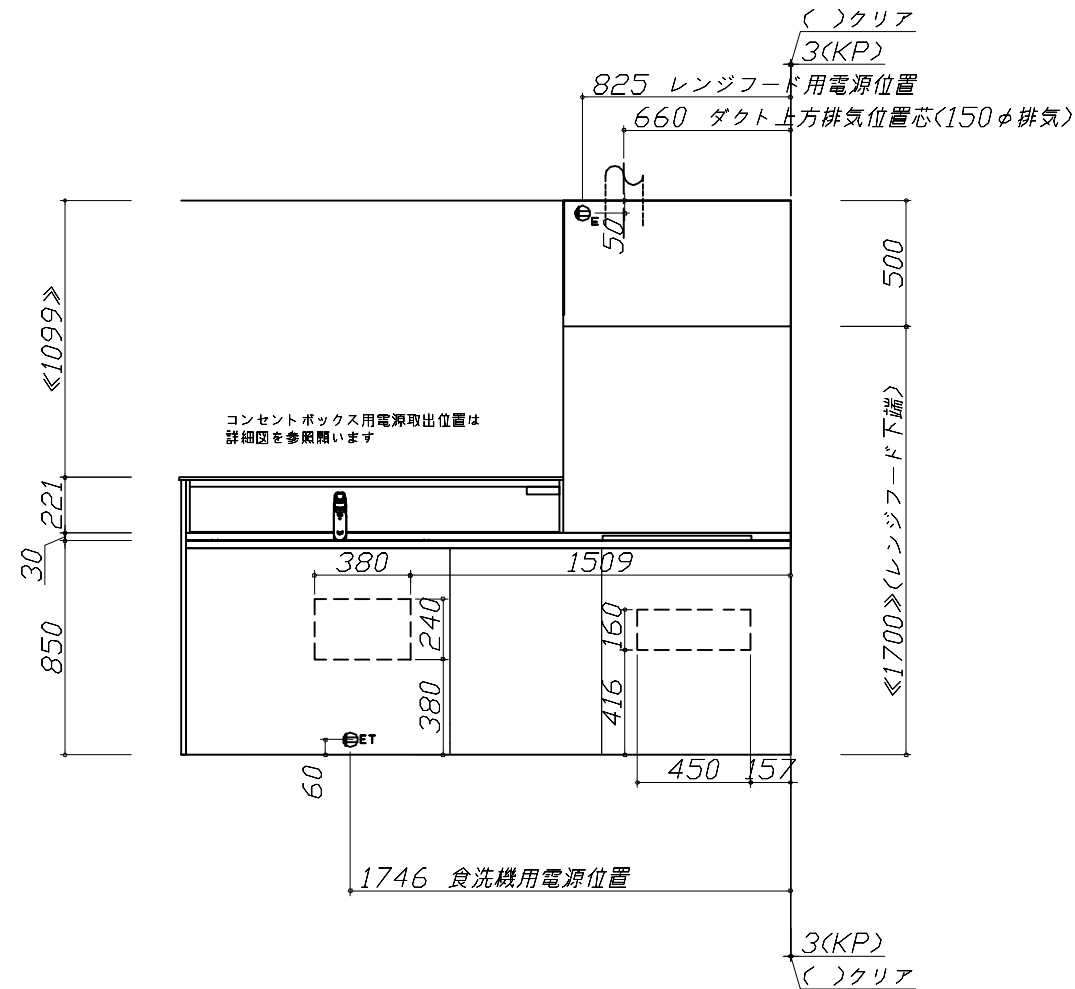
■機器類電源詳細

1	食洗機用電源	15A-125V E付埋込コンセント	⊖ET
2	レンジフード用電源	15A-125V E付埋込コンセント 消費電力145W	⊖E

※ダクト配管可能範囲は詳細図参照



(注)  
食洗機側の配管スペースは詳細図参照



Takara standard  
タカラスタンダード株式会社

現場名称： 東京-足立SR SK4様邸  
現場番号： C3390438  
東京東営業所

ホーローシステムキッチン Treasia トレーシア  
プラン番号： 1444N-2311-0178T  
担当営業：

設備図 1 縮尺： 1 / 30  
作成日： 2023年11月23日  
担当アドバイザー： 五ヶ山

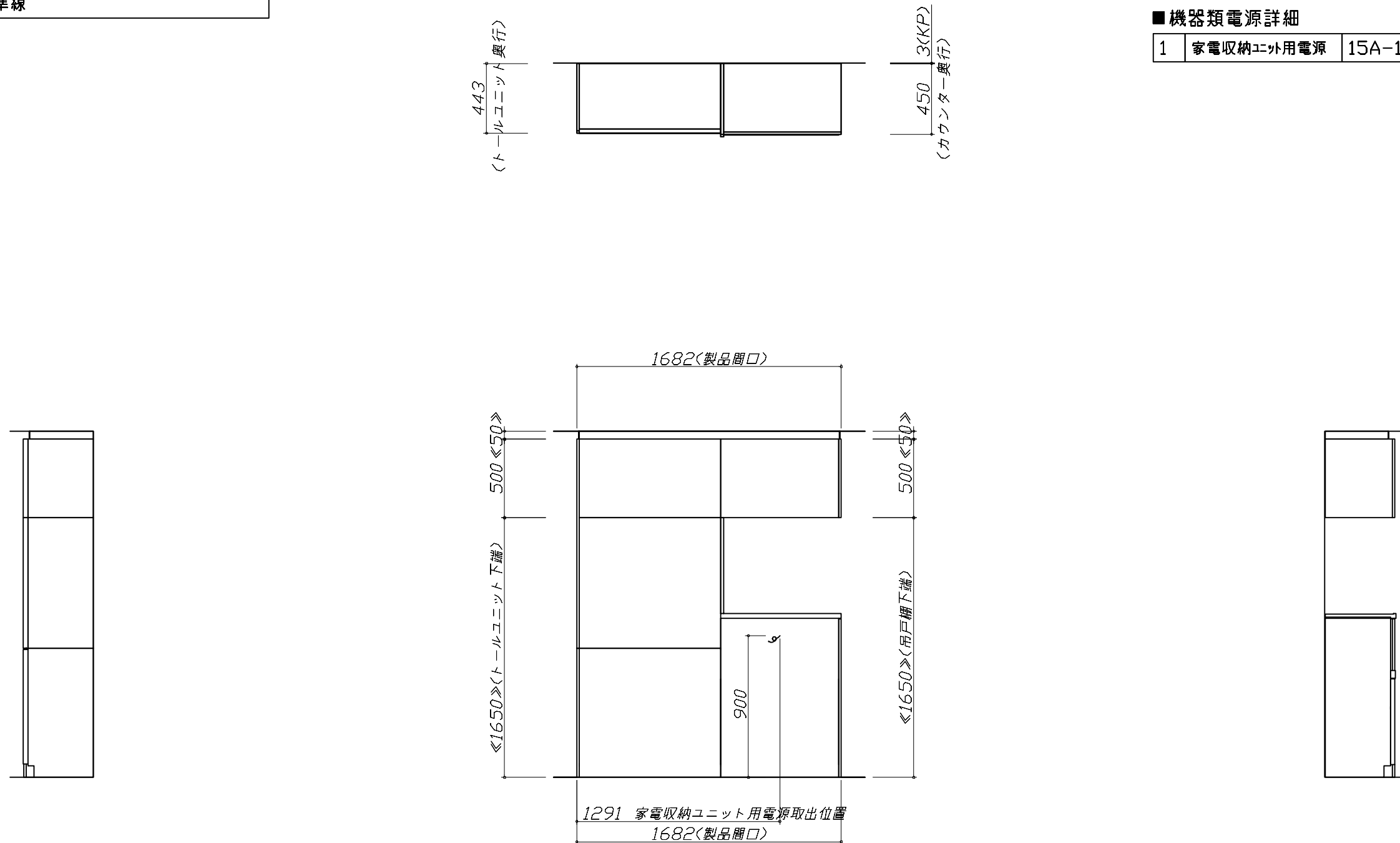
縮尺：A3サイズ等倍

- 必ずご確認ください。
  - ・天井高さ、吊戸棚・レンジフード取付高さをご確認ください。
  - ・《 》内寸法は参考寸法です。
- 設備図の見方、表示記号について
  - ・寸法はキッチンパネル厚みとクリア寸法を含んでいません。
  - ・KP：キッチンパネル
  - ・▽：設置基準線

- 必ずお読みください
- 1)以下の工事・部材は別途ご用意ください。
  - ・周囲躯体、仕上げ、取付用下地工事
  - ・ダクト工事、壁面開口、屋外化粧カバー取付等
  - ・給排水配管、電気配線、ガス配管及び接続工事
- 2)本体の取付以外の関連工事は法的有資格者による工事が必要になります。
  - ・大工工事、電気工事、ガス配管工事、管工事、建具工事等

■機器類電源詳細

1	家電収納ユニット用電源	15A-100V・コード必要長さ1m	9
---	-------------	--------------------	---



### 家事らくシンク給水排水配管例図

給水給湯壁出し配管の場合  
止水栓位置にアングル止水栓を取り付けてください。  
(止水栓は別途)

**管工事**

### シンク下食器洗い乾燥機 配管例図

**管工事**

<給湯(水)配管例> 【床立上げの場合】

<排水配管例> 【床立上げの場合】

【壁出しの場合】

■必要部材  
①止水栓  
②片ナットチーズ  
(給湯の場合は耐熱配管)  
\*水栓の給水(湯)管より分岐しますので、食器洗い乾燥機専用の給水(湯)管は不要です。  
\*必要部材は建築側用意となります。

■必要部材  
①HT20  
②エルボ  
(耐熱塩ビ使用のこと)  
\*必要部材は建築側用意となります。

### レンジフード詳細図

前面パネル梁欠き対応タイプ

<VRAT-902 L排気>  
製品高さが500以下の場合は上方排気のみとなります。  
実際の排気用接続部品の開口部寸法はφ148です。

<後梁対応寸法> <横梁対応寸法>

消費電力: 145W

### ガス配管例図

<TN36V-60>

**ガス配管工事**

電源は100V15A以上の専用回路を設けてください。

\*本体を設置する場所の背壁(図の斜線部)に給・排水工事部分を避けて125V、15Aのアースターミナル付埋込みコンセントを設け、これに電源電線、アース線を配線してください。

消費電力: 527W

### シンク下食器洗い乾燥機 電気配線例図

<EW-45R2SMT>

**電気工事**

電源は100V15A以上の専用回路を設けてください。

\*本体を設置する場所の背壁(図の斜線部)に給・排水工事部分を避けて125V、15Aのアースターミナル付埋込みコンセントを設け、これに電源電線、アース線を配線してください。

消費電力: 527W

### レンジフード詳細図 ダクト配管可能範囲

<VRAT 風圧シャッター L排気>

**管工事**

上方排気可能範囲(天井)

右排気可能範囲(右壁)

側方排気(右側) 後方排気 側方排気(左側)

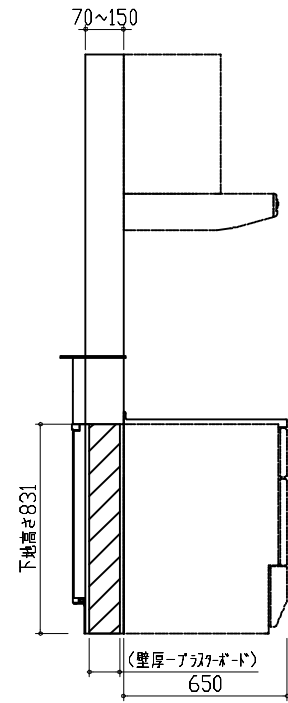
注)  
●本図はアルミダクトφ150を使用した場合の配管可能範囲である。  
断熱材を取付ける場合は厚みを考慮すること。  
●リフォーム時など、既設の壁排気口を利用する場合、P変換アタッチメント(別売)を使用すること。

<p>家電収納庫 電気配線例図</p> <p>&lt;奥行45cm&gt;</p> <p>電気工事</p> <p>電源は100V15A以上の専用回路を 設けてください。</p> <p>一次電源取出位置 (コンセントは組込品)</p> <p>消費電力: 1500W</p>	<p>横引配管有効寸法 詳細図</p> <p>【調理キャビネット】</p> <p>▨: 配管スペース</p> <p>足元スライドたっぷり収納タイプ</p>	<p>キャビネット引出寸法 詳細図</p> <p>【コンロキャビネット】</p>	
<p>横引配管有効寸法 詳細図</p> <p>【シンクキャビネット】</p> <p>▨: 配管スペース</p> <p>食洗機側</p>	<p>キャビネット引出寸法 詳細図</p> <p>【調理キャビネット】</p>	<p>エンド取り合い詳細図</p> <p>【キッチン本体 右側】</p> <p>17(扉チリ)</p> <p>( )クリア</p> <p>3(キッチンパネル)</p> <p>( )扉チリ</p> <p>■留意事項 引出しを開けたときにドア枠・窓枠・巾木と干渉しないようクリアを確保してください。</p>	
<p><b>Takara standard</b> タカラスタンダード株式会社</p>	<p>現場名称: 東京一足立SR SK4様邸 現場番号: C3390438 東京東営業所</p>	<p>ホーローシステムキッチン Treasia トレーシア プラン番号: 1444N-2311-0178T 担当営業:</p>	<p>詳細図 2 縮尺: FREE 作成日: 2023年11月23日 担当アドバイザー: 五ヶ山</p>



マルチ収納対面取付下地位置図

本図は、左勝手の場合です。

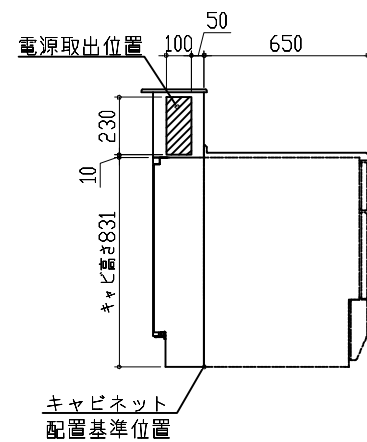


コンセントボックス用電源取出位置図

本図は、左勝手の場合です。

電気工事

電源は100V15A以上の専用回路を  
設けてください。



【電源線長さ一覧】

プラン	電源長さ
I型・ホーローパネルタイプ	1500mm
I型・オープンタイプ	
L型	600mm
II列型	
I型・造作壁タイプ	

消費電力：1500W