

ホーローシステムキッチン 御見積書

御名前 郡山-会津SR SK1 様

業者 LE-1-シBH(QDI)1 様

商品名 LEMURE レミュー

作成日 2023年11月2日
プラン番号 7206E-2311-0001T
現場番号 A9060038

タカラスタANDARD株式会社
◆会津営業所
福島県会津若松市飯盛三丁目15番22号
TEL 0242-29-0086 / FAX 0242-29-0057

◆会津ショールーム
TEL 0242-29-0174 / FAX 0242-29-0178

商品
御見積金額 **¥3,714,800 (税込 ¥4,086,280)**
()内の価格は税込価格<税率10%>を表示しています。

※ 商品御見積金額には商品組付費が含まれております。
※ 給水・給湯・ガス・ダクト・電気等の接続工事は含まれておりません。

担当営業	担当アドバイザー	プラン作成者
		齋藤(か)

◆ 御見積仕様

《キッチン》

キッチン本体サイズ	アイランド対面プラン(ワイドタイプ) 262cm
天板高さ	85cm
扉カラー	スポルテッドビーチ・引手ブロンズ
キャビネットカラー	ブラック
引手タイプ	レール引手タイプ
ワークトップ材質	アクリル人造大理石(ハイグレード)
カラー	シックイベージュ
水栓	ハンドシャワー水栓
食器洗い乾燥機	シンク横設置間口45cmタイプ
加熱機器	IHヒーター
レンジ機器	なし
ガス種	未定

《周辺収納》

周辺扉カラー	スポルテッドビーチ・引手ブロンズ
周辺キャビネットカラー	ブラック
キッチンパネル	HDタイプ:コンクリートライト
周辺引手タイプ	レール引手タイプ
カウンター材質	アクリル人造大理石(ハイグレード)
カラー	シックイベージュ

◆ 備考

◆ 御確認事項

☆商品の仕様・価格等につきましては 予告なく変更する事がありますので、ご購入の際には、弊社 支店営業所等へお問い合わせ頂くか、カタログにてよくご確認下さるようお願い致します。

☆組立工事費には給水・給湯・ガス・ダクト・電気等の接続工事は含まれておりません。

☆この御見積書の有効期間は30日間です。

No.*

御名前 郡山-会津SR SK1

様

現場番号	A9060038	プラン番号	7206E-2311-0001T	作成日	2023/11/2
------	----------	-------	------------------	-----	-----------

御見積明細 キッチン

NO	商品名	仕様	品番	数量	単価	金額
1	人造大理石ワークトップ(ハイグレード・薄型)	家事らくシンク(グレー)	Z-M7255N TAR -G	1	488,000	488,000
2	シンクキャビネット	足元スライド [※] 、うちにもホーロートレイ、コンセント	F-RNVM105WR5(L1SGNQ)	1	293,500	293,500
3	食器洗い乾燥機	引出し式(ブラック色)、深型	EW-45RD1BMT	1	157,000	157,000
	食器洗い乾燥機用前面パネル	扉同色	P-DWM45LD (1S N)	1	21,500	21,500
4	調理台キャビネット	食洗設置用(深型)、足元スライド用	F-WDVY045 -5(L1SGNQ)	1	59,000	59,000
5	調理台キャビネット	足元スライド(3段引出し、ホーローインナーケース)	F-TFVM030V-5(L1SGNQ)	1	155,000	155,000
6	コンロ用キャビネット	足元スライド	F-KTVM075GL5(L1SGNQ)	1	160,000	160,000
7	水栓	タッチレスハンドシャワー水栓、ブラック	KM6071ECM5TKC	1	130,000	130,000
8	電気加熱機器	IHヒーター両面焼き(ブラック色)	CH-TRK6ANTA	1	320,000	320,000
9	オイルガード(ハイタイプ)		OG-G H850	1	7,000	7,000
	オイルガード(ハイタイプ)	フラット対面用、金具ブラック	OG-GブザイH850(K)	1	18,000	18,000
10	シンクガード	クリアタイプ	シンクマエスクリーンG	1	6,500	6,500
	シンクガード、オイルガード用金具	金具ブラック	シンクマエスクリーンカナグ(K)	1	6,500	6,500
11	引戸レールセット	フラット対面・マルチ収納対面用、ブロンズ	レールTMM255(G)	1	35,500	35,500
	引戸本体	マルチ収納対面用、扉同色	ヒキトTMM128L(L1SG)	1	58,000	58,000
	引戸本体	マルチ収納対面用、扉同色	ヒキトTMM128R(L1SG)	1	58,000	58,000
	引戸収納	フラット対面用、台輪ブラック	TMM(U)-キャビ128-5B	2	18,000	36,000
	【ベースキャビネット小計】			18		2,009,500
12	レンジフード(本体)	シロッコファン	FUSC-3ADN	1	62,500	62,500
	レンジフード(フード)	ブラック	CVRA-902TFADN(K)	1	86,500	86,500
	レンジフード(ダクトカバー)	ブラック	DK80A-CVRA(K)	1	35,000	35,000
	レンジフード別売部品	レンジフード取付金具	CVRAカナグセットA	1	9,000	9,000
13	エンドパネル	ワイド対面(薄天板)・フル引戸収納(薄天板)用	EP-TMU-85 (L1SG)	2	62,500	125,000
14	間仕切り名人(デラックスタイプ)	ASタイプ	MGマジキリAS240-420	2	5,000	10,000
15	かくせるホーローボックス	間口75cm用	ヒドラウラHS- 75N	1	7,000	7,000
16	まな板	家事らくシンク用	マナイタVAE	1	8,500	8,500
17	水切りプレート	家事らくシンク用	ミスキリプレートVAE	1	6,000	6,000
18	前台輪カバー		P-DC105 -5(K)	1	4,000	4,000
19	前台輪カバー		P-DC075 -5(K)	2	3,500	7,000
20	施工部材		シリコン(ブラック)	1	1,000	1,000

御名前 郡山-会津SR SK1

様

現場番号	A9060038	プラン番号	7206E-2311-0001T	作成日	2023/11/2
------	----------	-------	------------------	-----	-----------

御見積明細 キッチン

NO	商品名	仕様	品番	数量	単価	金額
21	施工部材		シリコン(グレー)	1	1,000	1,000
キッチン合計				34		¥2,372,000

御見積明細 周辺収納

NO	商品名	仕様	品番	数量	単価	金額
22	家電収納ユニットキャビネット	奥行45cm、スライド(2段引出し)	F-HXSL075Z-5(L1SGNQ	1	144,000	144,000
	蒸気排出ユニット	チャコールグレー	KSB-C060SN	1	27,000	27,000
23	ウォールキャビネット	ダウンライト、耐震ラッチ付	W-MD L075 -P(L1SGNQ	1	85,000	85,000
	ダウンライト		ダウンライト(877NBK)1トウ-3000K	1	18,500	18,500
24	トールユニット上台	奥行45cm、開き扉タイプ、耐震ラッチ付	O-UF L090 -P(L1SGNQ	2	123,000	246,000
25	トールユニット下台	奥行45cm、開き扉(4段内引出)タイプ	O-DKTL090 -5(L1SGNQ	1	195,000	195,000
26	トールユニット下台	奥行45cm、開き扉(ゴミ箱スペース付)タイプ	O-DMTL090 -5(L1SGNQ	1	130,500	130,500
27	家電収納ユニット用カウンター	奥行45cm、人造大理石(ハイグレード)、シクイペーージュ	C-E075Nウ(Z)-G	1	76,500	76,500
28	エンドパネル	周辺用ミール吊戸用(H700)	EP-WMN (L1SGN	1	15,500	15,500
29	エンドパネル	吊戸・トール間用H560	EP-OA-IM (L1SGN	1	13,500	13,500
30	エンドパネル	スタイリッシュタイプ用	EP-OUF (L1SGN	1	24,500	24,500
31	エンドパネル	奥行45cmハイカウンター用	EP-NIG-85 (L1SGN	1	23,000	23,000
32	エンドパネル	奥行45cmハイカウンター(薄天板)用	EP-NIU-85 (L1SGN	1	23,000	23,000
33	間仕切り名人	Sタイプ、間口45cm用	MGマジキリJ SM 2	2	3,600	7,200
34	施工部材		シリコン(グレー)	1	1,000	1,000
周辺収納合計				17		¥1,030,200

御見積明細 キッチンパネル

NO	商品名	仕様	品番	数量	単価	金額
1	ホーローキッチンパネルHDタイプ	フロントパネル90、コンクリートライト	PZFN- 90 (QCG)	1	14,600	14,600
2	KP用エッジセット	樹脂製、グレー	KPエッジセットJ (PG)-2	1	2,800	2,800
3	パネル施工キット	シリコン色(グレー)	パネルセコウキットS(G)-1	1	5,700	5,700
キッチンパネル合計				3		¥23,100

商品総合計				54		¥3,425,300
-------	--	--	--	----	--	------------

御名前 郡山-会津SR SK1 様

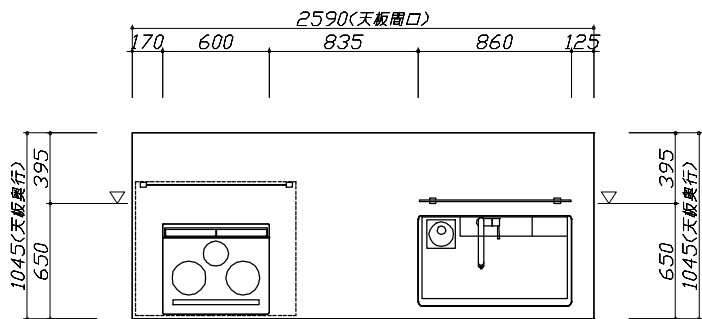
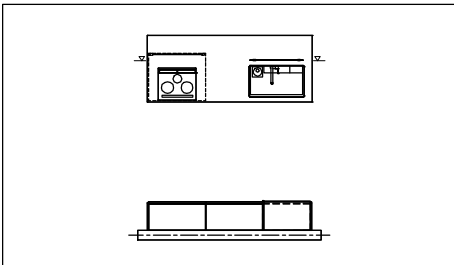
現場番号	A9060038	プラン番号	7206E-2311-0001T	作成日	2023/11/2
------	----------	-------	------------------	-----	-----------

商品組付費		数量	金額
1	本体組付費	1	255,500
2	キッチンパネル組付費	1	34,000
商品組付費合計			¥289,500

商品御見積金額	¥3,714,800
---------	------------

- ※ 御見積明細の価格には消費税は含まれておりません。別途消費税が必要となります。
- ※ 商品組付費には配送・搬入・商品組付等の費用を含んでいます。
- ※ 商品組付費は現場の状況により変動する事があります。
又、給水・給湯・ガス・ダクト・電気等の接続工事は含まれておりません。

- 必ずご確認ください。
 - ・天井高さ、吊戸棚・レンジフード取付高さをご確認ください。
 - ・《 》内寸法は参考寸法です。
- 表示記号について
 - ・KP：キッチンパネル
 - ・▽：設置基準線



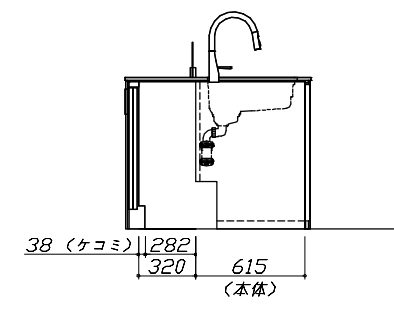
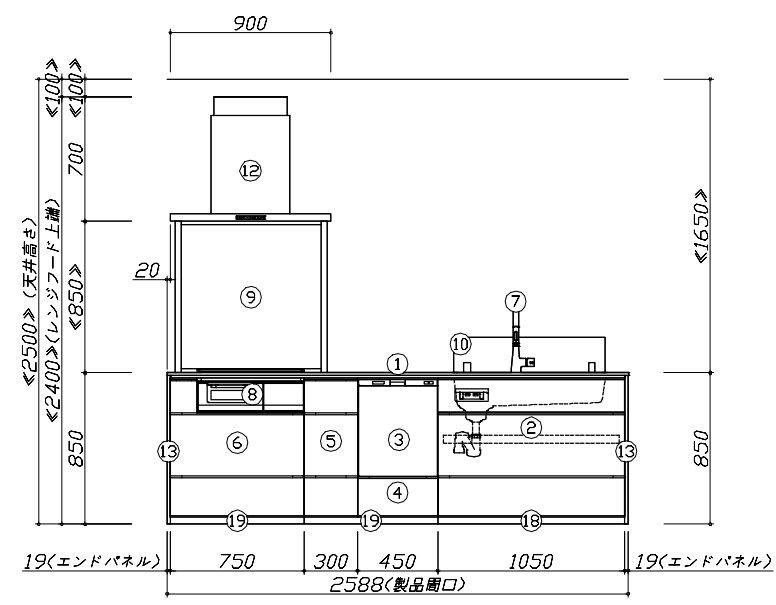
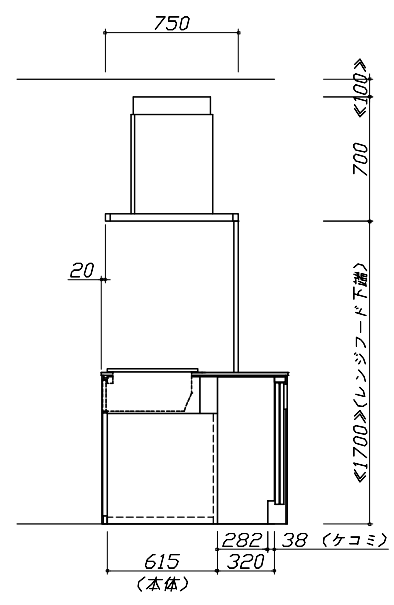
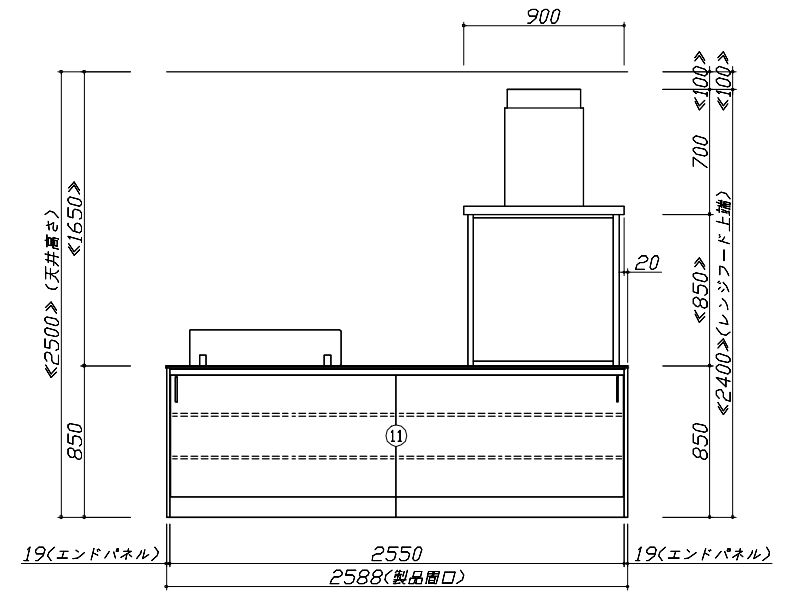
Takara standard
 タカスタンダード株式会社

現場名称： 郡山-会津SR SK1様邸
 現場番号： A9060038
 会津営業所

ホーローシステムキッチン LEMURE レミュー
 プラン番号： 7206E-2311-0001T
 担当営業：

姿図 1
 縮尺： 1 / 30
 作成日： 2023年11月2日
 担当アドバイザー：

- 必ずご確認ください。
 - ・天井高さ、吊戸棚・レンジフード取付高さをご確認ください。
 - ・《 》内寸法は参考寸法です。
- 表示記号について
 - ・KP：キッチンパネル
 - ・▽：設置基準線



Takara standard
タカラスタンダード株式会社

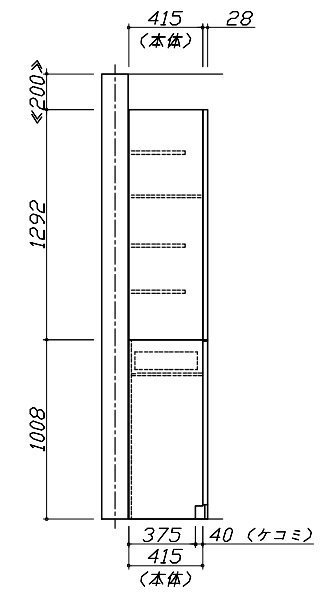
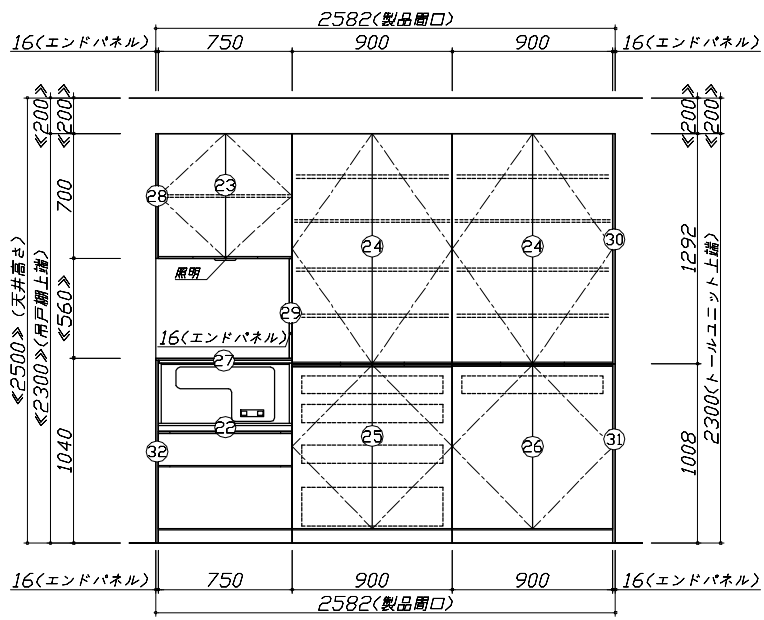
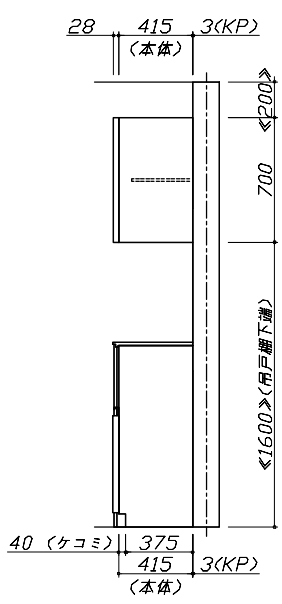
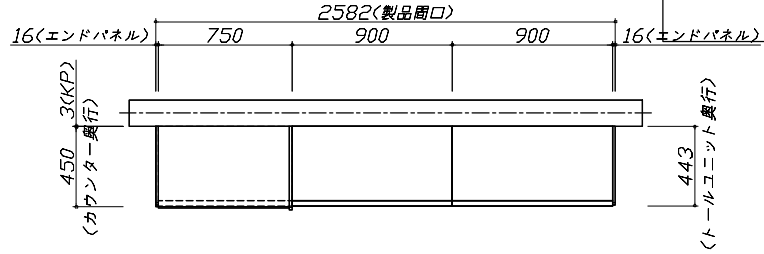
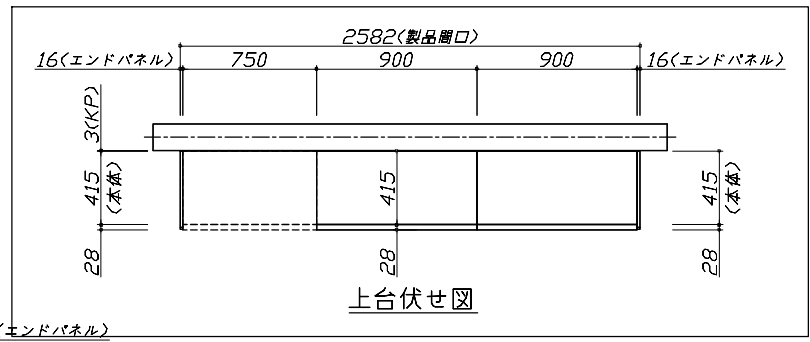
現場名称： 郡山-会津SR SK1様邸
現場番号： A9060038
会津営業所

ホーローシステムキッチン LEMURE レミュー
プラン番号： 7206E-2311-0001T
担当営業：

姿図 2 縮尺： 1 / 30
作成日： 2023年11月2日
担当アドバイザー：

縮尺：A3サイズ等倍

- 必ずご確認ください。
 - ・天井高さ、吊戸棚・レンジフード取付高さをご確認ください。
 - ・《 》内寸法は参考寸法です。
- 表示記号について
 - ・KP：キッチンパネル
 - ・▽：設置基準線



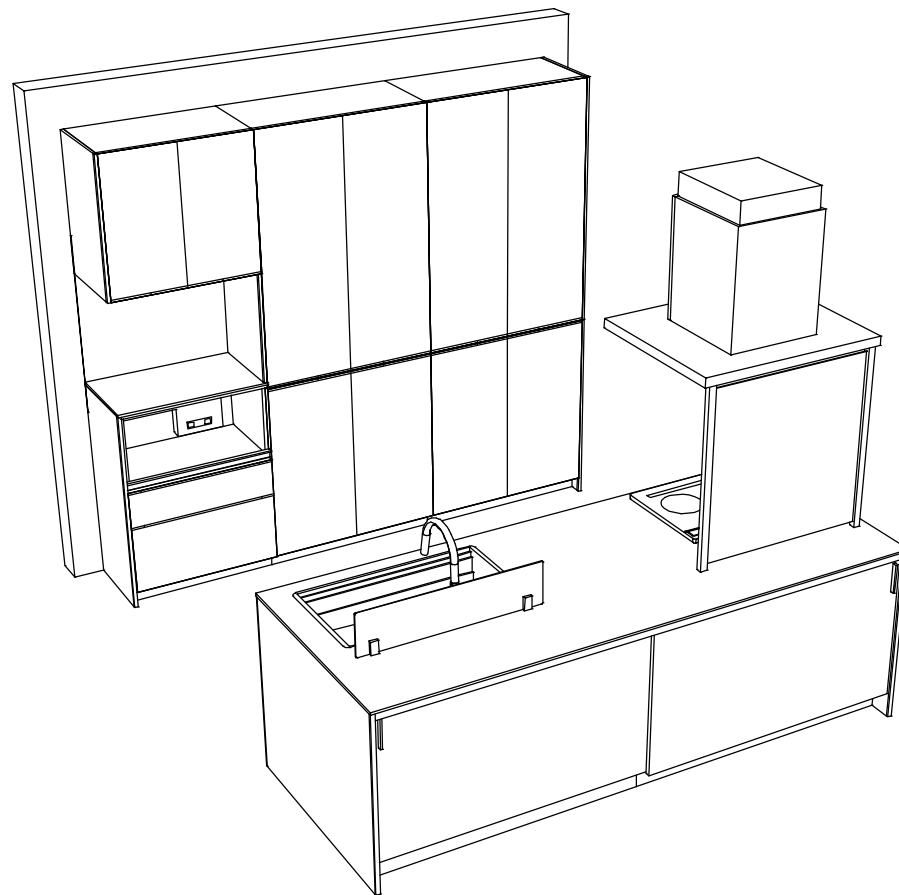
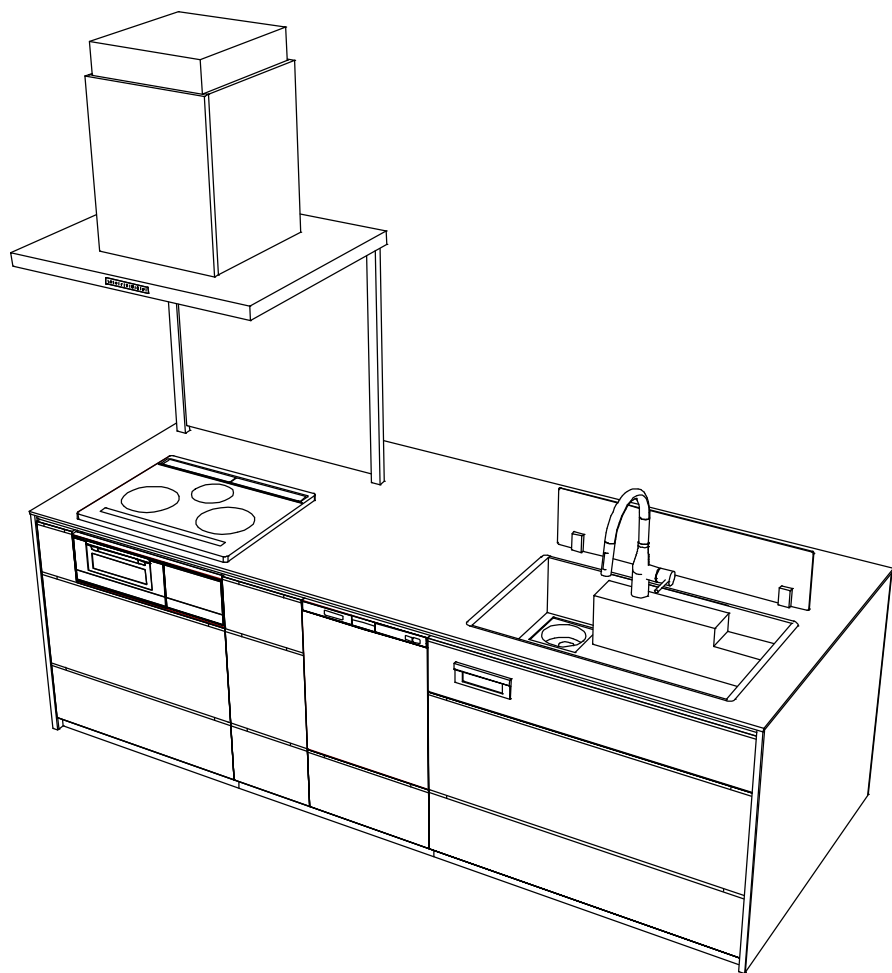
Takara standard
タカラスタンダード株式会社

現場名称： 郡山-会津SR SK1様邸
現場番号： A9060038
会津営業所

ホーローシステムキッチン LEMURE レミュー
プラン番号： 7206E-2311-0001T
担当営業：

姿図 3
作成日： 2023年11月2日
担当アドバイザー：

縮尺：A3サイズ等倍



Takara standard
 タカスタンダード株式会社

現場名称： 郡山-会津SR SK1様邸
 現場番号： A9060038
 会津営業所

ホーローシステムキッチン LEMURE レミュー
 プラン番号： 7206E-2311-0001T
 担当営業：

姿図 4
 作成日： 2023年11月2日
 担当アドバイザー：

縮尺： 1 / 30

縮尺：A3サイズ等倍