

ホーローシステムキッチン 御見積書

御名前 郡山-会津SR SK15 様

業者 様

商品名 Treasia トレーシア

作成日 2023年11月4日
プラン番号 7206E-2311-0051T
現場番号 C2786019

タカラスタンド株式会社
◆会津営業所
福島県会津若松市飯盛三丁目15番22号
TEL 0242-29-0086 / FAX 0242-29-0057

◆会津ショールーム
TEL 0242-29-0174 / FAX 0242-29-0178

商品
御見積金額 **¥2,103,000 (税込 ¥2,313,300)**
()内の価格は税込価格<税率10%>を表示しています。

※ 商品御見積金額には商品組付費が含まれております。
※ 給水・給湯・ガス・ダクト・電気等の接続工事は含まれておりません。

担当営業	担当アドバイザー	プラン作成者
		齋藤(か)

◆ 御見積仕様

《キッチン》

奥行	奥行65cm
キッチン本体サイズ	マルチ収納対面プラン型ホーローパネルタイプ 255cm
天板高さ	85cm
扉カラー	ウォルナットホワイト・ブラックモール
キッチンパネル	Pタイプ:パールホワイト
引手タイプ	ハンドル引手タイプ
ワークトップ材質	アクリル人造大理石
カラー	ソリッドホワイト
水栓	ハンドシャワー水栓
食器洗い乾燥機	シンク下設置間口45cmタイプ
加熱機器	60cmハイパーガラスコートトップガスコンロ
レンジ機器	なし
ガス種	LPG

《周辺収納》

周辺扉カラー	ウォルナットホワイト・ブラックモール
キッチンパネル	Pタイプ:パールホワイト
周辺引手タイプ	ハンドル引手タイプ
カウンター材質	アクリル人造大理石
カラー	ソリッドホワイト

◆ 備考

◆ 御確認事項

☆商品の仕様・価格等につきましては 予告なく変更する事がありますので、ご購入の際には、弊社 支店営業所等へお問い合わせ頂くか、カタログにてよくご確認下さるようお願い致します。

☆組立工事費には給水・給湯・ガス・ダクト・電気等の接続工事は含まれておりません。

☆この御見積書の有効期間は30日間です。

No.*

御名前 郡山-会津SR SK15

様

現場番号	C2786019	プラン番号	7206E-2311-0051T	作成日	2023/11/4
------	----------	-------	------------------	-----	-----------

御見積明細 キッチン

NO	商品名	仕様	品番	数量	単価	金額
1	人造大理石ワークトップ	家事らくシンク(ホワイト)	AOIT255 TALD	1	188,500	188,500
2	シンクキャビネット	スライド・シンク下食洗、うちにもホーロートレイ	F-RRXR105UL5(VWWKG)	1	118,500	118,500
	食器洗い乾燥機用下飾り		シタサリDWP45-5(VWWKD)	1	5,000	5,000
3	食器洗い乾燥機	引出し式(ブラック色)	EW-45R2BT	1	111,000	111,000
4	食器洗い乾燥機用前面パネル	扉同色	P-DWP45P (WW)	1	5,000	5,000
5	調理台キャビネット	足元スライド(3段引出し)・たっぷりホーローキャビネット	F-TFVR075 -5(VWWKG)	1	110,500	110,500
6	コンロ用キャビネット	足元スライド・たっぷりホーローキャビネット、ミキリ対応	F-KTVR075JR5(VWWKG)	1	104,500	104,500
7	水栓	エコタイプハンドシャワー水栓	KM5021TTKEC	1	36,500	36,500
8	ガス加熱機器(ハイパーガラスコート)	片面焼き	TN72A60CH	1		
	ガス加熱機器(本体)	ブラック	TN72A60C P	1	91,500	91,500
	ガス加熱機器(トッププレート)	クリアパールホワイト	TN72-60TP-CH	1	26,000	26,000
9	コンロ前パネル(レンジフード側)	マルチ収納対面用、パールホワイト	TMB-PKK90 (PW)	1	19,500	19,500
10	コンロ前パネル(リビング側)	マルチ収納対面用、扉同色	TMB-PKL90 (WW)	1	23,000	23,000
11	収納ユニット	マルチ収納対面用	TMC-S 165	1	37,500	37,500
12	カウンター下パネル	マルチ収納対面用、扉同色	TMB-PCK90H(WW)	1	9,000	9,000
13	カウンター下パネル	マルチ収納対面用、扉同色	TMB-PCS165(WW)	1	13,000	13,000
14	引戸本体	マルチ収納対面用、扉同色	ヒキドTMC128(WWK)	1	32,500	32,500
	引戸レールセット	マルチ収納対面用、ブラック	レールTMC255(K)	1	20,500	20,500
15	パネルモール	マルチ収納対面(OPセット・横化粧用)、ブラック	TMB-PKモールB(K)N	1	700	700
16	引戸収納棚板のみ	マルチ収納対面用、ホワイト	TMC-タナ 128L5W	1	17,000	17,000
17	引戸収納マガジンラック付	マルチ収納対面用、ホワイト	TMC-ラック128R5W	1	17,000	17,000
18	マルチ収納対面用カウンター	人造大理石、ソリッドホワイト	C-OB255KHL(A)	1	39,000	39,000
	【ベースキャビネット小計】			22		1,025,700
19	レンジフード(本体)	シロッコファン、ブラック、加熱機器連動	VRAT-902ARCR(K)	1	83,000	83,000
	レンジフード用前面パネル	扉同色	VZP-90-655HN(WW)	1	9,000	9,000
20	エンドパネル	扉同色	VEP-655HN(WW)	1	8,500	8,500
21	エンドパネル	マルチ収納対面用	EP-TMB-85L(WWK)-1	1	36,000	36,000
22	レンジフード別売部品	レンジフード横壁取付金具	TMB-VRAS01カナガ	1	11,300	11,300
23	前台輪カバー		P-DC105 -5(K)	1	4,000	4,000
24	前台輪カバー		P-DC075 -5(K)	1	3,500	3,500
25	前台輪カバー		P-DC073 -5(K)	1	3,500	3,500

御名前 郡山-会津SR SK15

様

現場番号	C2786019	プラン番号	7206E-2311-0051T	作成日	2023/11/4
------	----------	-------	------------------	-----	-----------

御見積明細 キッチン

NO	商品名	仕様	品番	数量	単価	金額
26	まな板	家事らくシンク用	マナイタVAE	1	8,500	8,500
27	水切り	家事らくシンク用	ミズキリVAE	1	9,000	9,000
28	水切りプレート	家事らくシンク用	ミズキリプレートVAE	1	6,000	6,000
29	どこでもラック(スクエアタイプ)	小物置きM、チャコールグレー	MGSK コモノオキ (CG	1	1,700	1,700
30	どこでもラック(スクエアタイプ)	小物置きS+フック、チャコールグレー	MGSK コモノフックス (CG	1	2,500	2,500
31	どこでもラック(スクエアタイプ)	マルチホルダー、チャコールグレー	MGSK マルチホルダ (CG	1	1,700	1,700
32	どこでもラック	フキン掛け(上面取付タイプ)	MGSK ウエフキンカケ (W	1	2,500	2,500
33	間仕切り名人	Tタイプ、間口45・60cm用	MGマジキリP TL 1	3	3,900	11,700
34	かくせるホーローボックス	間口73cm用	トビラウラHS- 73N	1	7,000	7,000
35	かくせるホーローボックス	間口75cm用	トビラウラHS- 75N	1	7,000	7,000
36	水切りトレイ		ミズキリトレイ	1	4,500	4,500
37	コンセント	マルチ収納対面用	TMBコンセントボックス	1	3,500	3,500
38	人大シンクお手入れキット		メンテナンスセットIV	1	2,700	2,700
39	施工部材		シリコン(クリア2)	1	1,000	1,000
40	施工部材		シリコン(ホワイト2)	1	1,000	1,000
キッチン合計				47		¥1,254,800

御見積明細 周辺収納

NO	商品名	仕様	品番	数量	単価	金額
41	ウォールキャビネット	周辺用吊戸、耐震ラッチ付	W-M L090 -P(VVWKF-D	1	41,500	41,500
42	ウォールキャビネット	周辺用吊戸、耐震ラッチ付	W-M L075 -P(VVWKF-D	1	39,500	39,500
43	トールユニット上台	奥行45cm、開き扉タイプ、H2300用、耐震ラッチ付	O-UAAL090 -PGVVWKF-D	1	92,000	92,000
44	トールユニット下台	奥行45cm、3段引出しタイプ、台輪ブラック	O-DFSL090 -5(VVWKGK	1	96,000	96,000
45	カウンターユニット用カウンター	奥行45cm、人造大理石、ソリッドホワイト	C-OP165NU (A)	1	56,000	56,000
46	カウンターキャビネット	奥行45cm、Hカウンター、台輪ブラック	F-HHSL075M-5(VVWKGK	1	117,000	117,000
47	家電収納ユニットキャビネット	奥行45cmタイプ	F-HW L090 -5(L)W	1	51,000	51,000
	収納ワゴン	奥行45cm用	NW-90KJ	1	22,500	22,500
	収納ワゴン用前面扉	奥行45cm用	NWトビラ90M KJ(VVWKG	1	14,000	14,000
	オープンタイプ用幕板		HWマクイタ90 (WWK)	1	5,000	5,000
48	ダストボックス	本体	DB-NWNホントイ	3	1,500	4,500
	ダストボックス	フタ	DB-NWNフタ	3	700	2,100

御名前 郡山-会津SR SK15

様

現場番号	C2786019	プラン番号	7206E-2311-0051T	作成日	2023/11/4
------	----------	-------	------------------	-----	-----------

御見積明細 周辺収納

NO	商品名	仕様	品番	数量	単価	金額
49	見切り対応フィラー	トールユニット用、ブラック	ミキトール10(KW)	1	1,000	1,000
50	エンドパネル	周辺用トール吊戸用(H700)	EP-WMN (VWWKD)	1	9,000	9,000
51	エンドパネル	吊戸・トール間用H560	EP-OA-IM (VWWKD)	1	8,500	8,500
52	エンドパネル	奥行45cmハカウンター・家電収納用	EP-NIG-85 (VWWKD)	1	14,000	14,000
53	どこでもラック(スクエアタイプ)	タオルハンガーL、チャコールグレー	MGSK タオルハンガーL (CG)	1	2,500	2,500
	どこでもラック(スクエアタイプ)	アタッチメント(小物トレイ)	MGAK コモトレ-35S (W)	1	500	500
54	間仕切り名人	Sタイプ、間口45cm用	MGマジキリJ SM 2	2	3,600	7,200
55	間仕切り名人	食器用間仕切りポール	MGマジキリポールJ4	2	2,700	5,400
56	吊戸下ホーローパネル	周辺用吊戸用、ホホワイト	PZTN-185 (SW)	1	11,500	11,500
57	施工部材		シリコン(ホホワイト2)	1	1,000	1,000
周辺収納合計				28		¥601,700

御見積明細 キッチンパネル

NO	商品名	仕様	品番	数量	単価	金額
1	ホーローキッチンパネルPタイプ	フロントパネル90、パールホホワイト	PZFN-90 (PW)	2	10,300	20,600
2	ホーローキッチンパネルPタイプ	サイドパネル、パールホホワイト	PZS-90 (PW)	1	22,600	22,600
3	KP用エッジセット	樹脂製、ホホワイト	KPエッジセットJ (MW)-2	2	2,800	5,600
4	パネル施工キット	シリコン色(ホホワイト)	パネルセコウキットS(W)-1	1	5,700	5,700
キッチンパネル合計				6		¥54,500

商品総合計	81	¥1,911,000
-------	----	------------

	商品組付費	数量	金額
1	本体組付費	1	158,000
2	キッチンパネル組付費	1	34,000
商品組付費合計			¥192,000

商品御見積金額	¥2,103,000
---------	------------

※ 御見積明細の価格には消費税は含まれておりません。別途消費税が必要となります。

御名前 郡山-会津SR SK15 様

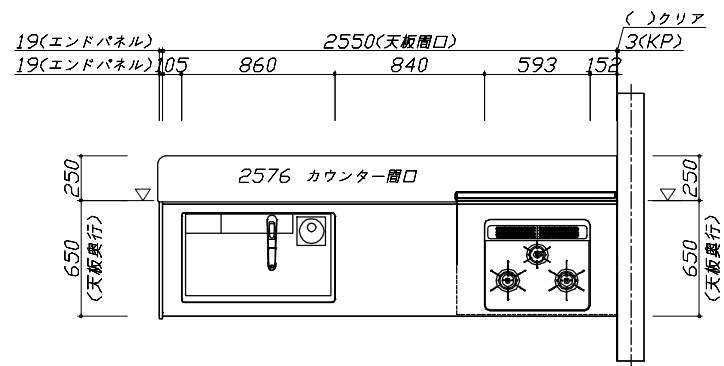
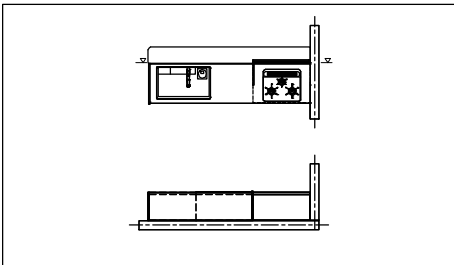
現場番号	C2786019	プラン番号	7206E-2311-0051T	作成日	2023/11/4
------	----------	-------	------------------	-----	-----------

※ 商品組付費には配送・搬入・商品組付等の費用を含んでいます。

※ 商品組付費は現場の状況により変動する事があります。

又、給水・給湯・ガス・ダクト・電気等の接続工事は含まれておりません。

- 必ずご確認ください。
 - ・天井高さ、吊戸棚・レンジフード取付高さをご確認ください。
 - ・◀ ▶内寸法は参考寸法です。
- 表示記号について
 - ・KP：キッチンパネル
 - ・▽：設置基準線



Takara standard
 タカスタンダード株式会社

現場名称： 郡山-会津SR SK15様邸
 現場番号： C2786019
 会津営業所

ホームシステムキッチン Treasia トレーシア
 プラン番号： 7206E-2311-0051T
 担当営業：

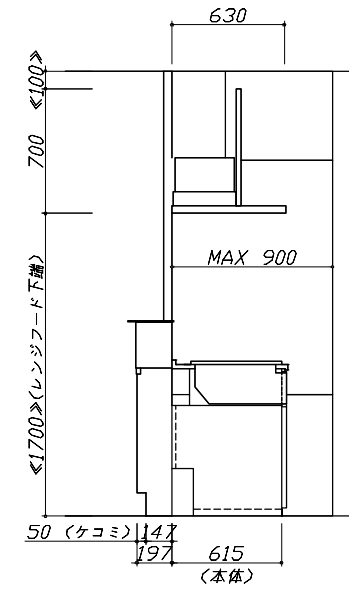
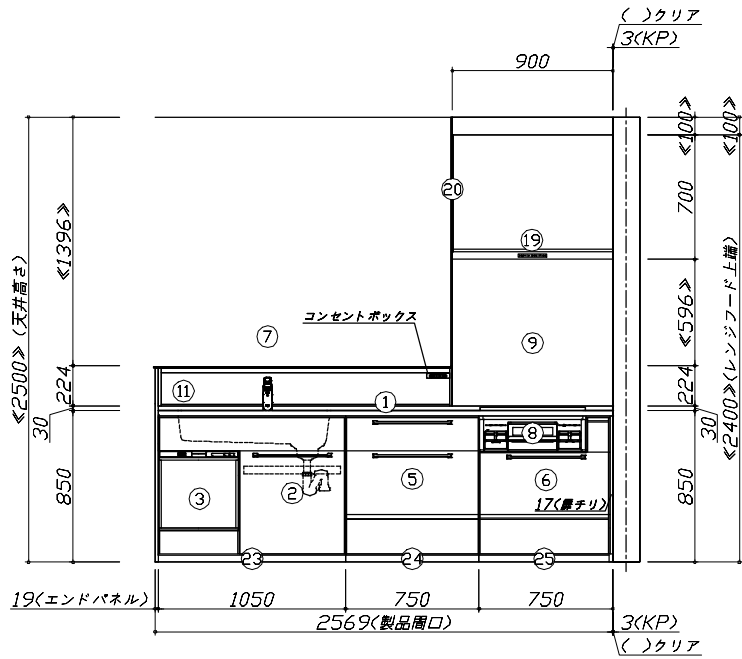
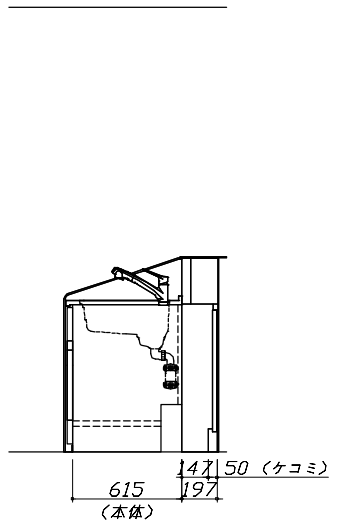
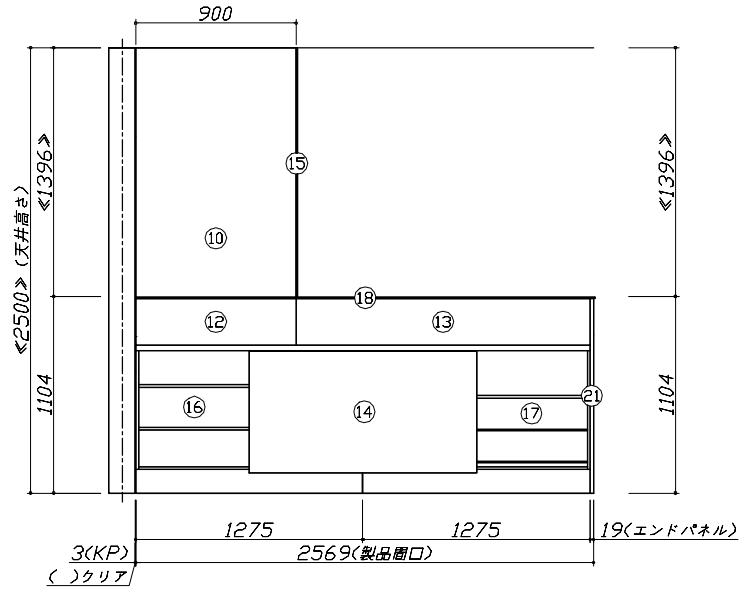
姿図 1
 作成日： 2023年11月4日
 担当アドバイザー：

縮尺： 1 / 30

縮尺：A3サイズ等倍

- 必ずご確認ください。
 - ・天井高さ、吊戸棚・レンジフード取付高さをご確認ください。
 - ・《 》内寸法は参考寸法です。
- 表示記号について
 - ・KP：キッチンパネル
 - ・▽：設置基準線

■《56》吊戸下ホーローパネルあり



Takara standard
タカスタンダード株式会社

現場名称： 郡山-会津SR SK15様邸
現場番号： C2786019
会津営業所

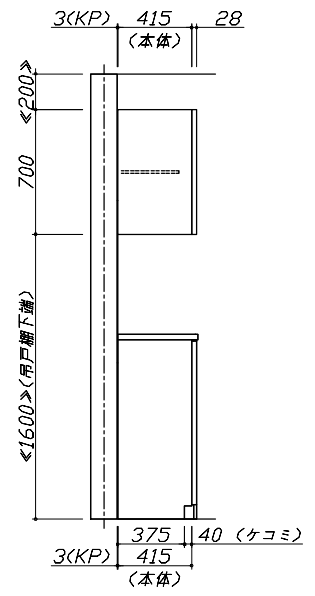
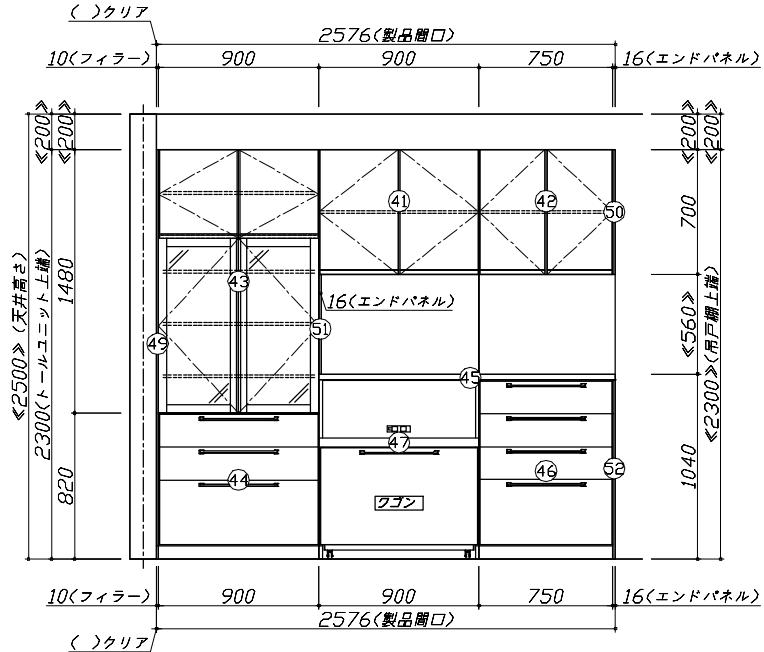
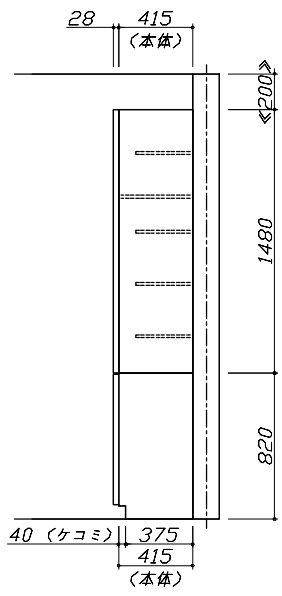
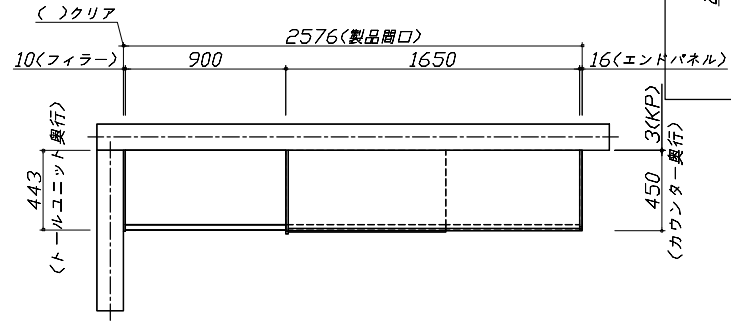
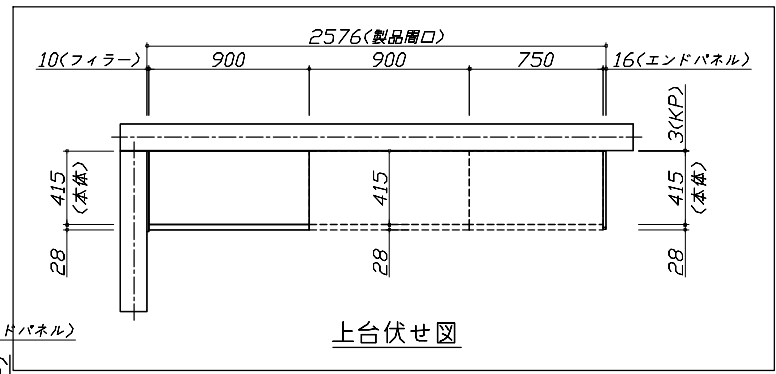
ホーローシステムキッチン Treasia トレーシア
プラン番号： 7206E-2311-0051T
担当営業：

姿図 2
作成日： 2023年11月4日
担当アドバイザー：

縮尺：A3サイズ等倍

- 必ずご確認ください。
 - ・天井高さ、吊戸棚・レンジフード取付高さをご確認ください。
 - ・《 》内寸法は参考寸法です。
- 表示記号について
 - ・KP：キッチンパネル
 - ・▽：設置基準線

■《56》吊戸下ホーローパネルあり



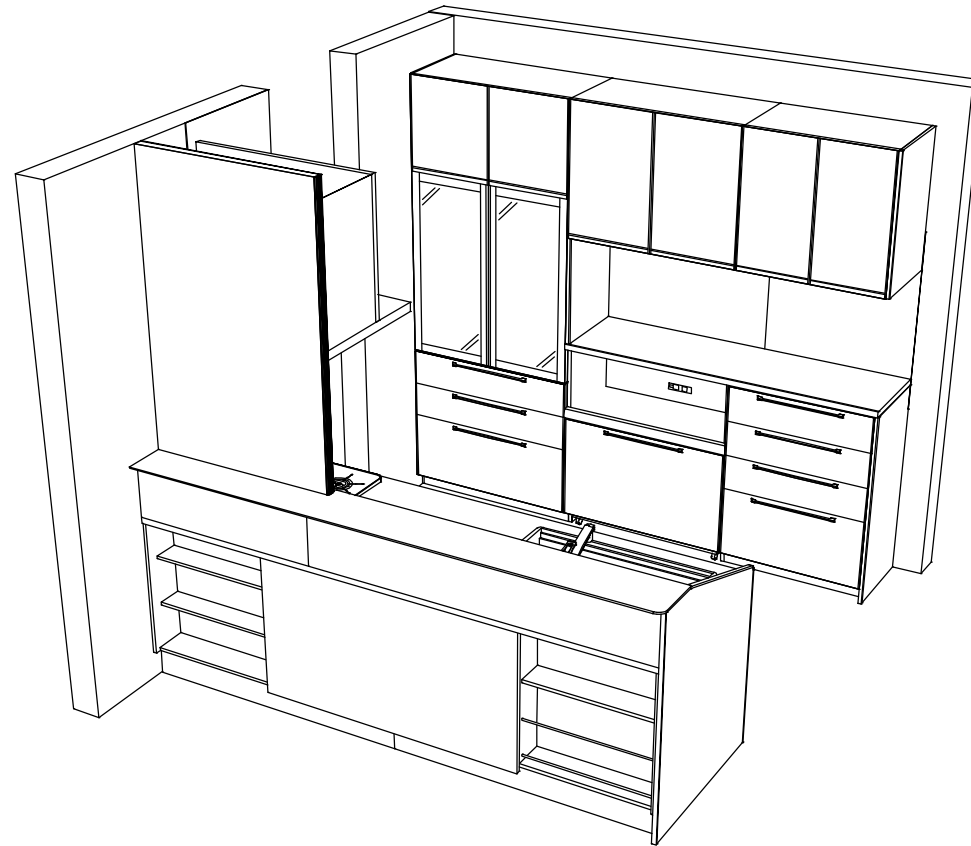
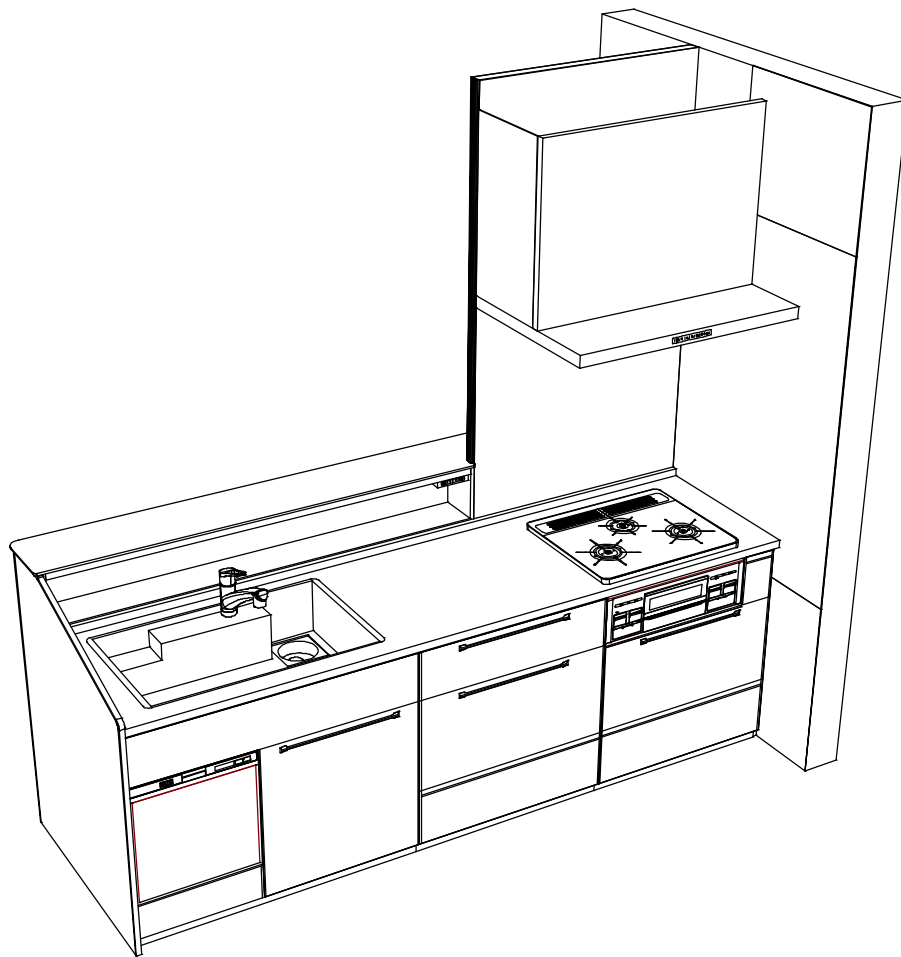
Takara standard
タカラスタンダード株式会社

現場名称： 郡山-会津SR SK15様邸
現場番号： C2786019
会津営業所

ホーローシステムキッチン Treasia トレーシア
プラン番号： 7206E-2311-0051T
担当営業：

姿図 3
作成日： 2023年11月4日
担当アドバイザー：

縮尺：A3サイズ等倍



Takara standard
 タカスタンダード株式会社

現場名称： 郡山-会津SR SK15様邸
 現場番号： C2786019
 会津営業所

ホーローシステムキッチン Treasia トレーシア
 プラン番号： 7206E-2311-0051T
 担当営業：

姿図 4
 作成日： 2023年11月4日
 担当アドバイザー：

縮尺： 1 / 30

縮尺：A3サイズ等倍