

ホーローシステムキッチン 御見積書

御名前 郡山-会津SR SK16 様
業者 LE-5-GU(QTW)16 様
商品名 LEMURE レミュー

作成日 2023年11月4日
プラン番号 7206E-2311-0052T
現場番号 A9067750

タカラスタANDARD株式会社
◆会津営業所
福島県会津若松市飯盛三丁目15番22号
TEL 0242-29-0086 / FAX 0242-29-0057

◆会津ショールーム
TEL 0242-29-0174 / FAX 0242-29-0178

商品
御見積金額 **¥1,779,200** (税込 ¥1,957,120)
()内の価格は税込価格<税率10%>を表示しています。

※ 商品御見積金額には商品組付費が含まれております。
※ 給水・給湯・ガス・ダクト・電気等の接続工事は含まれておりません。

担当営業	担当アドバイザー	プラン作成者
		齋藤(か)

◆ 御見積仕様

《キッチン》

キッチン本体サイズ I型255cm
天板高さ 85cm
扉カラー ピンテージアイアン・引手シルバー
キャビネットカラー ブラック
キッチンパネル HDタイプ:コンクリートライト
引手タイプ レール引手タイプ
ワークトップ材質 クォーツストーン
カラー サンディヘイズ
水栓 ハンドシャワー水栓
食器洗い乾燥機 シンク下設置間口45cmタイプ
加熱機器 IHヒーター
レンジ機器 なし
ガス種 未定

◆ 備考

◆ 御確認事項

☆商品の仕様・価格等につきましては 予告なく変更する事がありますので、ご購入の際には、弊社 支店営業所等へお問い合わせ頂くか、カタログにてよくご確認下さるようお願い致します。

☆組立工事費には給水・給湯・ガス・ダクト・電気等の接続工事は含まれておりません。

☆この御見積書の有効期間は30日間です。

No.*

御名前 郡山-会津SR SK16

様

現場番号	A9067750	プラン番号	7206E-2311-0052T	作成日	2023/11/4
------	----------	-------	------------------	-----	-----------

御見積明細 キッチン

NO	商品名	仕様	品番	数量	単価	金額
1	高級人造石ワークトップ	ユーティリティシンクE	I#IS255 KALリ-2	1	305,000	305,000
2	高級人造石ワークトップ	バックガード	I#I-255 --Lリ	1	14,000	14,000
3	シンクキャビネット	スライド・シンク下食洗、フロントポケット、うちにもホーロートレイ	F-RRXR105PR5(LJGHNQ	1	210,000	210,000
4	食器洗い乾燥機	引出し式(シルバー色)	EW-45R2SMT	1	111,000	111,000
	食器洗い乾燥機用前面パネル	扉同色	P-DWM45LL5(JG N	1	21,500	21,500
5	調理台キャビネット	足元スライド(3段引出し、ホーローインナーケース)	F-TFVM045VR5(LJGHNQ	1	165,000	165,000
6	コンロ用キャビネット	足元スライド、ミキリ対応	F-KTVM075IR5(LJGHNQ	1	162,000	162,000
7	調理台キャビネット	奥行55cm、オープン	F-TA Y030 -5(LJGHNQ	1	77,500	77,500
8	水栓	ハンドシャワー水栓	KM708GTC	1	45,500	45,500
9	電気加熱機器	IHヒーター(グリルレス)	CS-G220DXRT	1	135,000	135,000
	【ベースキャビネット小計】			10		1,246,500
10	レンジフード(本体)	シロッコファン、ステンレス、加熱機器連動	VRAS-E902ADLN	1	126,500	126,500
	レンジフード用前面パネル	扉同色	VZP-90-655HN(JG)	1	18,500	18,500
11	エンドパネル	扉同色	VEP-655HN(JG)	1	15,500	15,500
12	エンドパネル	奥行65cm下台用、ハイタイプ	EP-XH-85L (LJGH)-1	1	45,500	45,500
13	どこでもラック(アルミタイプ)	レードル掛け	MGD-KH(V)	1	5,000	5,000
14	間仕切り名人(デラックスタイプ)	ASタイプ	MGマジキリAS240-420	2	5,000	10,000
15	かくせるホーローボックス	間口73cm用	トビウラHS- 73N	1	7,000	7,000
16	水切りプレート	ユーティリティシンクE用	SK ミスキリプレートUSE	1	4,500	4,500
17	水切りプレート	ユーティリティシンクE用	ミドル ミスキリプレートUSE	1	6,000	6,000
18	まな板	ユーティリティシンクE用	マナイタUSE-1	1	7,000	7,000
19	水切り	ユーティリティシンクE用	ミスキリUSE	1	7,500	7,500
20	ゴミポケット	ユーティリティシンクE用	ゴミポケットUSE	1	7,500	7,500
21	前台輪カバー		P-DC105 -5(K)	1	4,000	4,000
22	前台輪カバー		P-DC073 -5(K)	1	3,500	3,500
23	前台輪カバー		P-DC045 -5(K)	1	3,000	3,000
24	施工部材		シリコン(ブラック)	1	1,000	1,000
25	施工部材		シリコン(アンバー)	2	1,000	2,000
	キッチン合計			29		¥1,520,500

御名前 郡山-会津SR SK16 様

現場番号	A9067750	プラン番号	7206E-2311-0052T	作成日	2023/11/4
------	----------	-------	------------------	-----	-----------

御見積明細 キッチンパネル

NO	商品名	仕様	品番	数量	単価	金額
1	ホーローキッチンパネルHDタイプ	サイドパネル、コンクリートライト	PZS-90 (QCG)	1	30,400	30,400
2	ホーローキッチンパネルHDタイプ	窓パネル185、コンクリートライト	PZW -185 (QCG)	1	14,700	14,700
3	KP用エッジセット	樹脂製、グレー	KPEッジセットJ (PG)-2	1	2,800	2,800
4	パネル施工キット	シリコン色(グレー)	パネルセコウキットS(G)-1	1	5,700	5,700
5	ホーローキッチンパネルHDタイプ	フロントパネル105、コンクリートライト	PZFH-105 (QCG)	1	16,100	16,100
キッチンパネル合計				5		¥69,700

商品総合計	34	¥1,590,200
-------	----	------------

商品組付費			数量	金額
1	本体組付費		1	155,000
2	キッチンパネル組付費		1	34,000
商品組付費合計				¥189,000

商品御見積金額	¥1,779,200
---------	------------

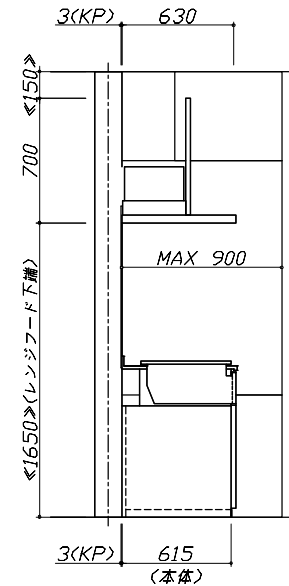
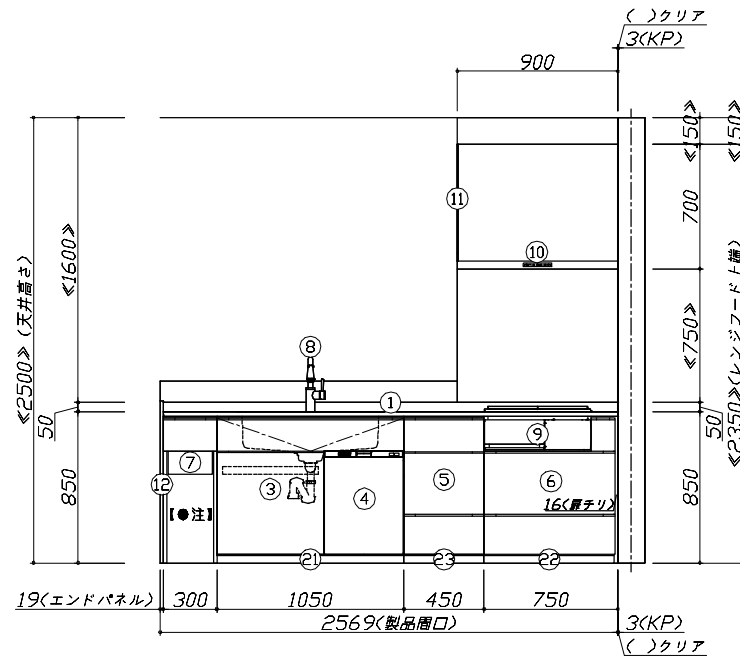
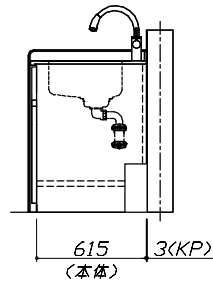
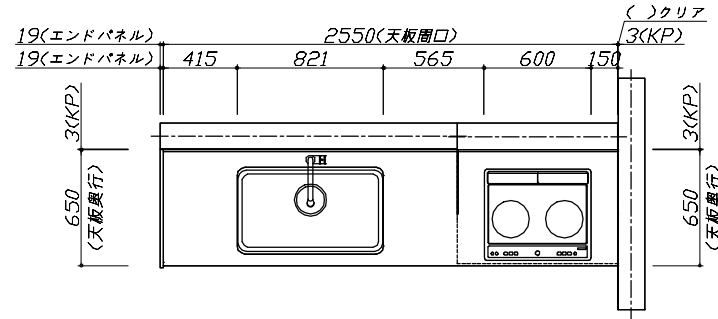
- ※ 御見積明細の価格には消費税は含まれておりません。別途消費税が必要となります。
- ※ 商品組付費には配送・搬入・商品組付等の費用を含んでいます。
- ※ 商品組付費は現場の状況により変動する事があります。
又、給水・給湯・ガス・ダクト・電気等の接続工事は含まれておりません。

■必ずご確認ください。

- ・天井高さ、吊戸棚・レンジフード取付高さをご確認ください。
- ・《 》内寸法は参考寸法です。
- ・【●注】部：キャビネットがオープン仕様のため床面が見えますので、ご注意ください。

■表示記号について

- ・KP：キッチンパネル



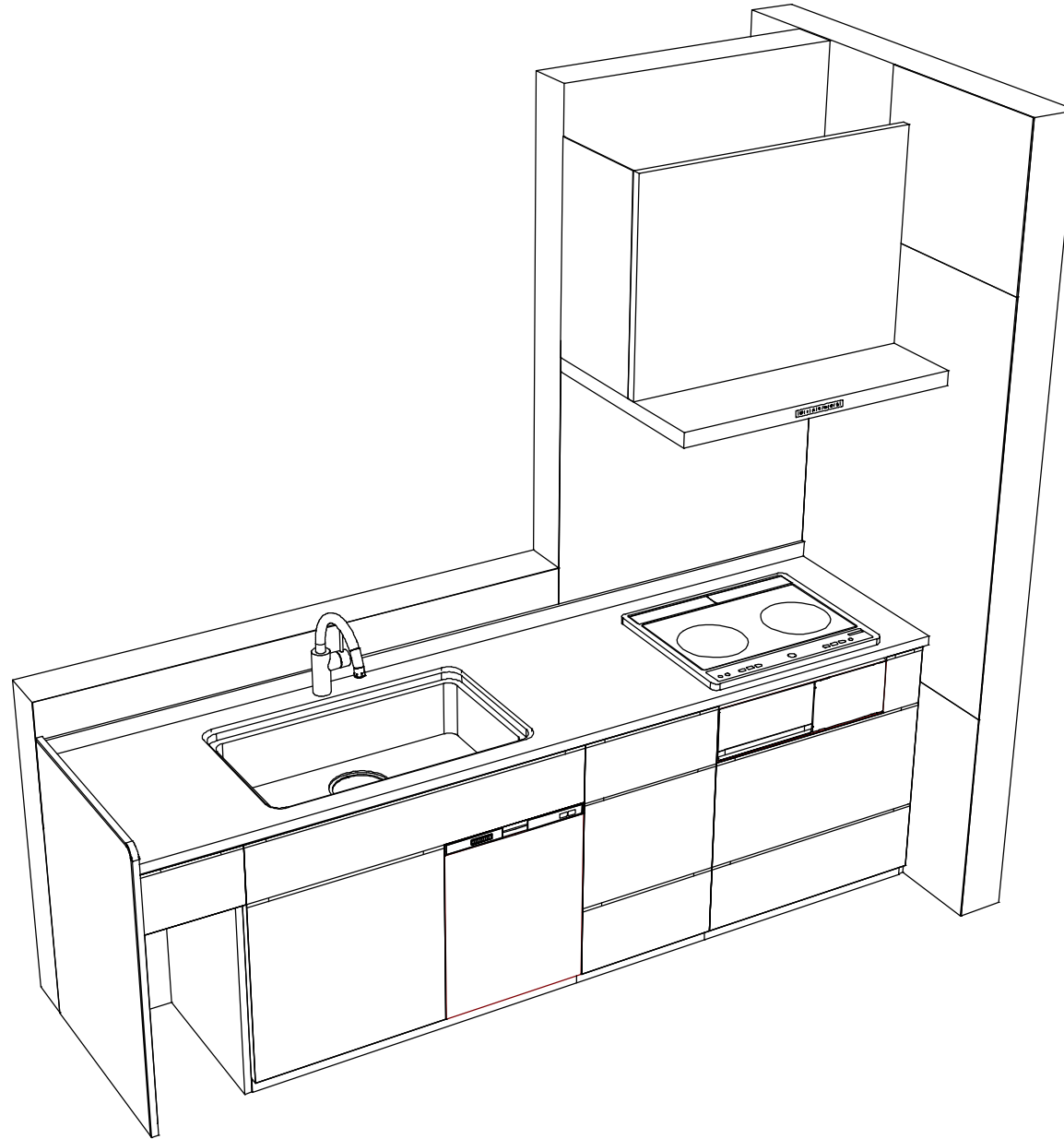
Takara standard
タカスタンダード株式会社

現場名称： 郡山-会津SR SK16様邸
現場番号： A9067750
会津営業所

ホーローシステムキッチン LEMURE レミュー
プラン番号： 7206E-2311-0052T
担当営業：

姿図 1
作成日： 2023年11月4日
縮尺： 1 / 30
担当アドバイザー：

縮尺：A3サイズ等倍



Takara standard
タカスタンダード株式会社

現場名称： 郡山-会津SR SK16様邸
現場番号： A9067750
会津営業所

ホーローシステムキッチン LEMURE レミュー
プラン番号： 7206E-2311-0052T
担当営業：

姿図 2
作成日： 2023年11月4日
担当アドバイザー：

縮尺： 1 / 30

縮尺：A3サイズ等倍