

ぴったりサイズ木製システムキッチン 御見積書

御名前 郡山-会津SR SK17 様

業者 様

商品名 Refit リフィット

作成日 2023年11月6日
プラン番号 7206E-2311-0057T
現場番号 C2786026

タカラスタANDARD株式会社
◆会津営業所
福島県会津若松市飯盛三丁目15番22号
TEL 0242-29-0086 / FAX 0242-29-0057

◆会津ショールーム
TEL 0242-29-0174 / FAX 0242-29-0178

商品御見積金額 **¥984,500** (税込 ¥1,082,950)
()内の価格は税込価格<税率10%>を表示しています。

※ 商品御見積金額には商品組付費が含まれております。
※ 給水・給湯・ガス・ダクト・電気等の接続工事は含まれておりません。

担当営業	担当アドバイザー	プラン作成者
		齋藤(か)

◆ 御見積仕様

《キッチン》	
キッチン本体サイズ	I型255cm
天板高さ	85cm
扉カラー	ナチュラルウッド
引手	レール引手(シルバー)
キッチンパネル	HDタイプ:マルキーナベージュ
ワークトップ材質	人造大理石
カラー	シャインベージュ
水栓	ハンドシャワー水栓
食器洗い乾燥機	なし
加熱機器	60cmホーロートップガスコンロ
レンジ機器	なし
ガス種	LPG
周波数	50Hz

《周辺収納》	
周辺扉カラー	ナチュラルウッド
周辺引手	レール引手(シルバー)
キッチンパネル	なし

◆ 備考

◆ 御確認事項

☆商品の仕様・価格等につきましては 予告なく変更する事がありますので、ご購入の際は、弊社 支店営業所等へお問い合わせ頂くか、カタログにてよくご確認下さるようお願い致します。
☆組立工事費には給水・給湯・ガス・ダクト・電気等の接続工事は含まれておりません。
☆この御見積書の有効期間は30日間です。

--	--

No.*

御名前 郡山-会津SR SK17

様

現場番号	C2786026	プラン番号	7206E-2311-0057T	作成日	2023/11/6
------	----------	-------	------------------	-----	-----------

御見積明細 キッチン

NO	商品名	仕様	品番	数量	単価	金額
1	人造大理石ワークトップ	Zシンク(小物置き)	MDIQ255 GARD-N	1	78,400	78,400
2	シンクキャビネット	足元スライド、ソフトクローズ、ホーロー底板有、かくせるHB、見切り無	F-RMVM105K-5EAPミ-A	1	88,800	88,800
3	調理台キャビネット	足スラ3段引出、たっぷり収納、ソフトクローズ、ホーロー底板有	F-TFVM075 -5EAPミ-A	1	52,500	52,500
4	コンロ用キャビネット	足スラ、たっぷり収納、ソフト、ホーロー底板有、かくせるHB、見切り有	F-KJVM075カL5EAPミ-A-ハ	1	58,500	58,500
5	水栓	エコタイプハンドシャワー水栓	KM5021TTKEC	1	36,500	36,500
6	ガス加熱機器(ホーロートップ)	片面焼き、シルバー	TN36AV60 P	1	54,500	54,500
【ベースキャビネット小計】				6		369,200
7	ウォールキャビネット	レンジフード横タイプ	W-M A165FL GAPミ-A-D	1	40,500	40,500
8	レンジフード(本体)	シロッコファン、シルバー	VMA-905AD R(V)	1	64,000	64,000
	レンジフード前面パネル(梁欠き対応用)	シルバー色	マエマクイタVMR90-555(V)	1	5,500	5,500
9	エンドパネル	ベースキャビネット用、H80・85用	EP-XHN85 (APミ-)	1	18,500	18,500
10	エンドパネル	ウォールキャビネット・電動昇降吊戸棚用	EP-WB (APミ-)	1	10,000	10,000
11	水切りネット	Zシンク用	ミスクリネット Z(A)	1	4,000	4,000
12	どこでもラック(スクエアタイプ)	タオルハンガーL、チャコールグレー	MGSK タオルハンガー-L (CG)	1	2,500	2,500
	どこでもラック(スクエアタイプ)	アタッチメント(小物トレイ)	MGAK コモトレ-35S (W)	1	500	500
	間仕切名人		MGマジキリP TL 1	2	3,900	7,800
13	排水トラップセット		STラップMSK-J	1	2,200	2,200
14	レール引手用タオルハンガー		TKタオルリングKIC	1	1,300	1,300
15	天板オプション		ジャバラセット	1	600	600
16	施工部材		シリコン(クリア2)	1	1,000	1,000
17	施工部材		シリコン(ホワイト2)	1	1,000	1,000
キッチン合計				21		¥528,600

御見積明細 周辺収納

NO	商品名	仕様	品番	数量	単価	金額
18	トールユニット	フル引戸タイプ	OP120-5	1		
	トールユニット用キャビネット上台	奥行45cm、フル引戸タイプ	O-UH L120	1	58,000	58,000
	トールユニット用キャビネット下台	奥行45cm、フル引戸タイプ	O-D PL120W-5(R)B	1	58,000	58,000
	トールユニット用引戸扉	引戸、フル引戸タイプ用	ヒキトFZUP120(A)V	1	64,000	64,000
	トールユニット用引戸レール		レール F-ZUP120B	1	34,500	34,500

御名前 郡山-会津SR SK17 様

現場番号	C2786026	プラン番号	7206E-2311-0057T	作成日	2023/11/6
------	----------	-------	------------------	-----	-----------

御見積明細 周辺収納

NO	商品名	仕様	品番	数量	単価	金額
19	エンドパネル	奥行45cm、トルユニット用	EP-OUN (APミ)-1	1	26,500	26,500
周辺収納合計				6		¥241,000

御見積明細 キッチンパネル

NO	商品名	仕様	品番	数量	単価	金額
1	ホーローキッチンパネルHDタイプ	フロントパネル135、マルキーナベージュ	PZFN-135 (QEV)	2	17,500	35,000
2	ホーローキッチンパネルHDタイプ	サイドパネル、マルキーナベージュ	PZS-90 (QEV)	1	30,400	30,400
3	KP用エッジセット	樹脂製、ベージュ	KPエッジセットJ (MB)-2	1	2,800	2,800
4	パネル施工キット	シリコン色(アイボリー)	パネルセコウキットS(D)-1	1	5,700	5,700
キッチンパネル合計				5		¥73,900

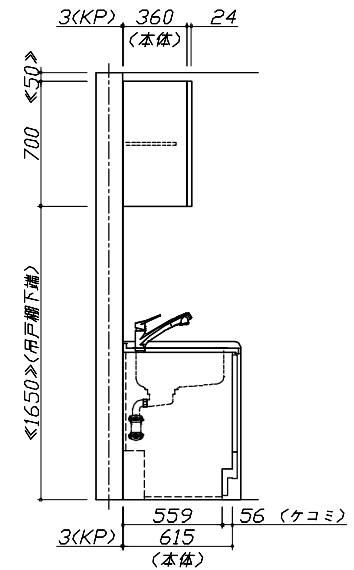
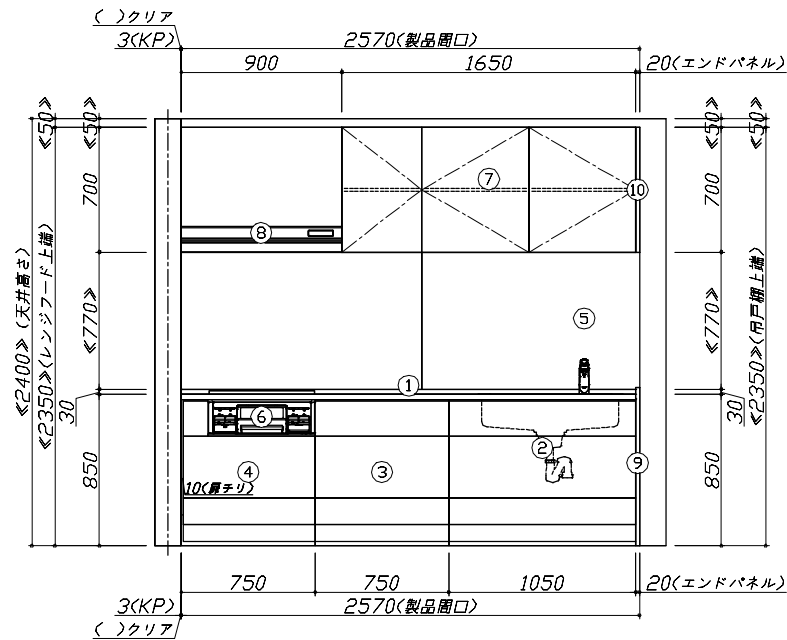
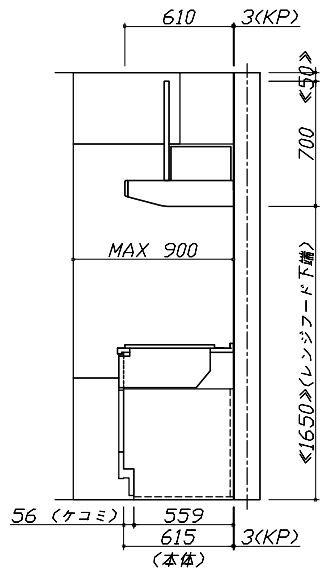
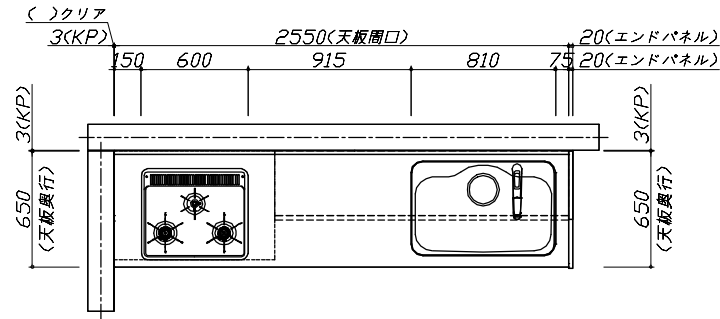
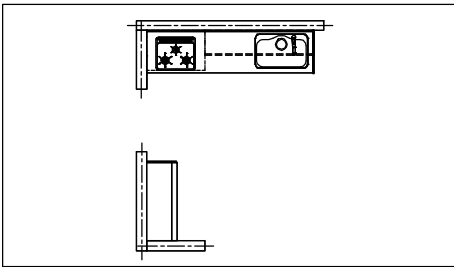
商品総合計	32	¥843,500
-------	----	----------

商品組付費			数量	金額
1	本体組付費		1	107,000
2	キッチンパネル組付費		1	34,000
商品組付費合計				¥141,000

商品御見積金額	¥984,500
---------	----------

- ※ 御見積明細の価格には消費税は含まれておりません。別途消費税が必要となります。
- ※ 商品組付費には配送・搬入・商品組付等の費用を含んでいます。
- ※ 商品組付費は現場の状況により変動する事があります。
又、給水・給湯・ガス・ダクト・電気等の接続工事は含まれておりません。

- 必ずご確認ください。
 - ・天井高さ、吊戸棚・レンジフード取付高さをご確認ください。
 - ・《 》内寸法は参考寸法です。
 - ・【★注】部：引戸タイプ収納のレール上部に突起があるため、天井等との取り合いに注意が必要な場合があります。詳細の取り合いは詳細図を確認ください。
- 表示記号について
 - ・KP：キッチンパネル



Takara standard
タカラスタンダード株式会社

現場名称： 郡山-会津SR SK17様邸
現場番号： C2786026
会津営業所

ぴったりサイズ'木製引戸キッチン ReFit リフィット
プラン番号： 7206E-2311-0057T
担当営業：

姿図 1
作成日： 2023年11月6日
担当アドバイザー：

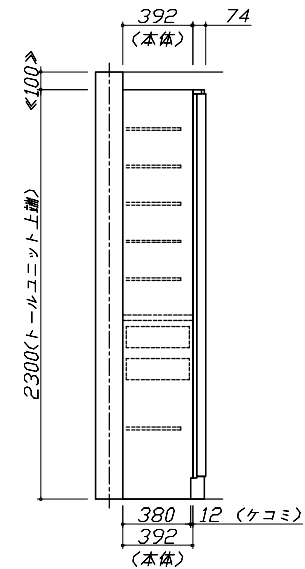
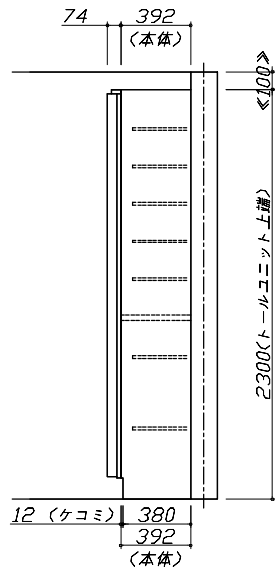
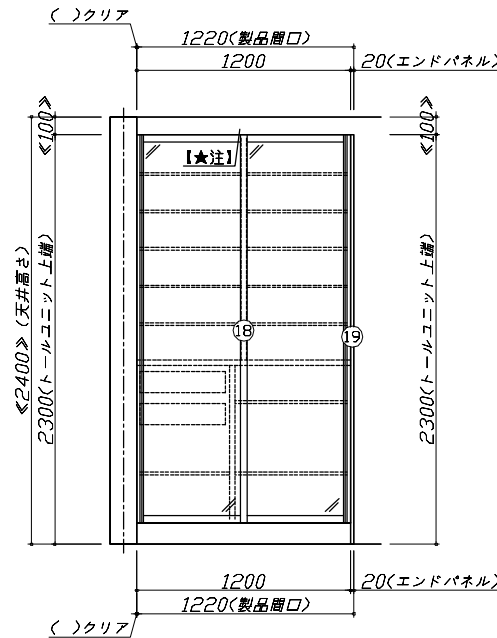
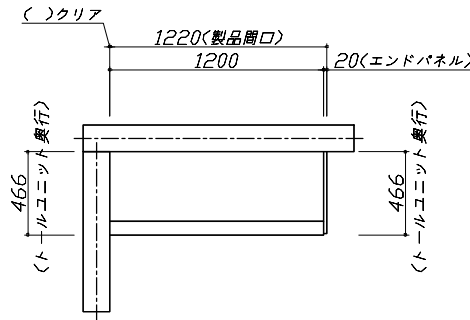
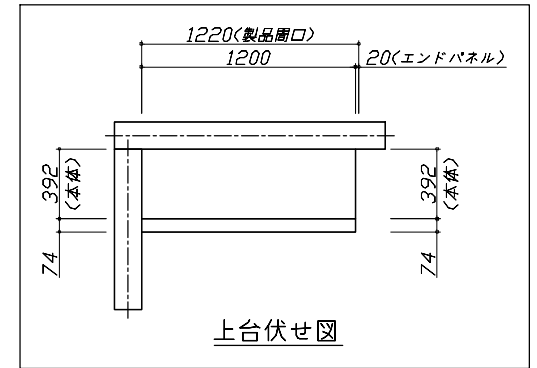
縮尺：A3サイズ等倍

■必ずご確認ください。

- ・天井高さ、吊戸棚・レンジフード取付高さをご確認ください。
- ・《 》内寸法は参考寸法です。
- ・【★注】部：引戸タイプ収納のレール上部に突起があるため、天井等との取り合いに注意が必要な場合があります。詳細の取り合いは詳細図を確認ください。

■表示記号について

- ・KP：キッチンパネル



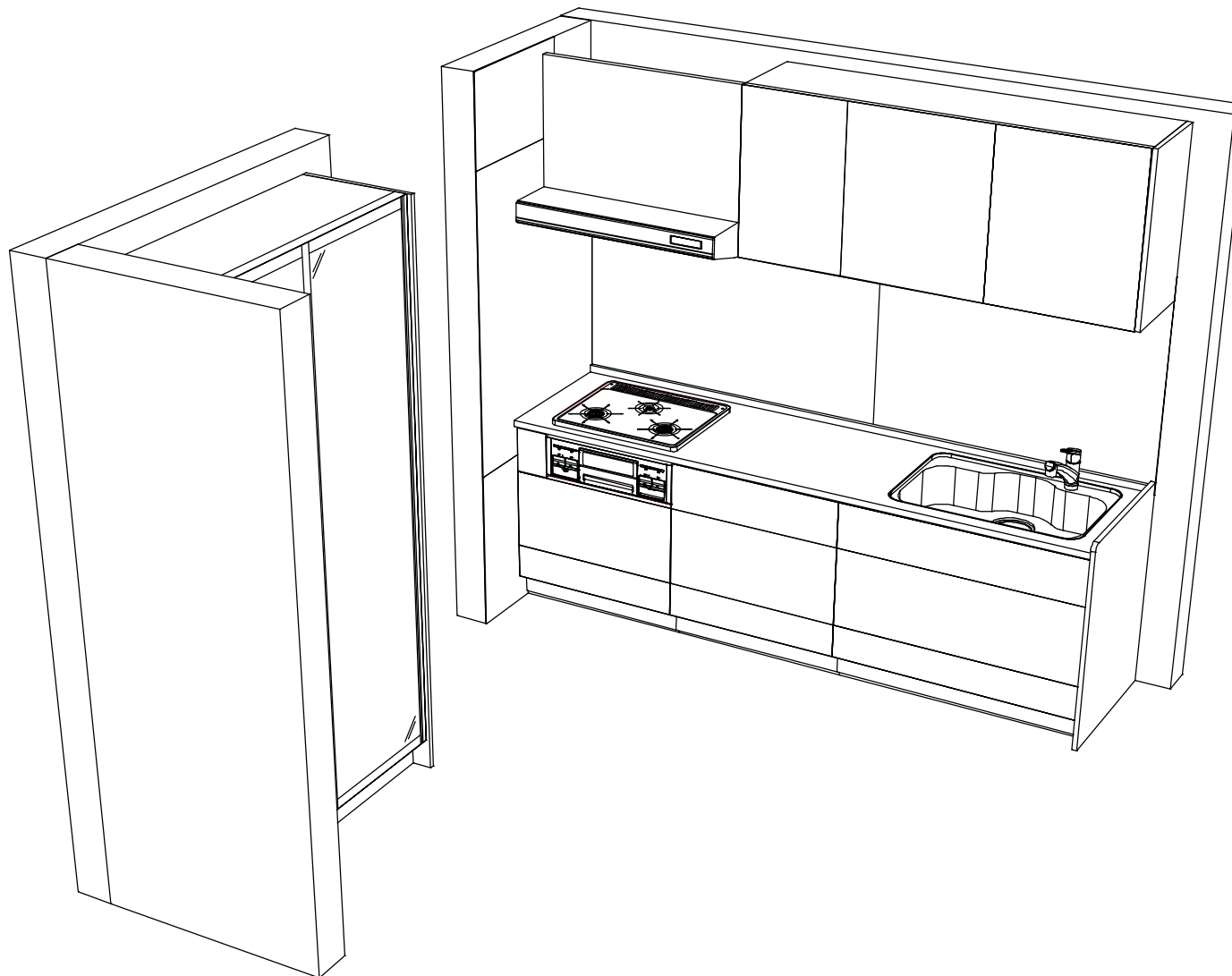
Takara standard
タカスタンダード株式会社

現場名称： 郡山-会津SR SK17様邸
現場番号： C2786026
会津営業所

ぴったりサイズ'木製'収納リフト Refit リフィット
プラン番号： 7206E-2311-0057T
担当営業：

姿図 2 縮尺： 1 / 30
作成日： 2023年11月6日
担当アドバイザー：

縮尺：A3サイズ等倍



Takara standard
 タカスタンダード株式会社

現場名称： 郡山-会津SR SK17様邸
 現場番号： C2786026
 会津営業所

ぴったりサイズ'木製'キッチン Refit リフィット
 プラン番号： 7206E-2311-0057T
 担当営業：

姿図 3
 作成日： 2023年11月6日
 担当アドバイザー：

縮尺： 1 / 30

縮尺：A3サイズ等倍