

ホーローシステムキッチン 御見積書

御名前 支社 会津SR SK1 様

業者 様

商品名 Treasia トレーシア

商品
御見積金額 **¥2,252,800 (税込 ¥2,478,080)**

()内の価格は税込価格<税率10%>を表示しています。

作成日 2025年8月26日
プラン番号 7206E-2508-0158T
現場番号 C6365953

タカラスタンダード株式会社
◆会津営業所
福島県会津若松市飯盛三丁目15番22号
TEL 0242-29-0174 / FAX 0242-29-0057

◆会津ショールーム
TEL 0242-29-0174 / FAX 0242-29-0178

※ 商品御見積金額には商品組付費と現場配送費が含まれております。
※ 給水・給湯・ガス・ダクト・電気等の接続工事は含まれておりません。

担当営業	担当アドバイザー	プラン作成者
		会津SR

◆ 御見積仕様

《キッチン》

奥行	奥行65cm
キッチン本体サイズ	アイランド対面プラン 奥行105cm 262cm
天板高さ	85cm
扉カラー	フローストングレー・シルバー
引手タイプ	レール引手タイプ
ワークトップ材質	アクリル人造大理石
カラー	ソリッドホワイト
水栓	ハンドシャワー水栓
食器洗い乾燥機	シンク横設置間口45cmタイプ
加熱機器	IHヒーター
レンジ機器	なし
ガス種	LPG
周波数	50Hz

《周辺収納》

周辺扉カラー	フローストングレー・シルバー
キッチンパネル	HDタイプ:コンクリートライト
周辺引手タイプ	レール引手タイプ
カウンター材質	アクリル人造大理石
カラー	ソリッドホワイト

◆ 御確認事項

- ☆御見積りの商品は受注生産品の為、納期は約3週間程度いただきます。
- ☆商品の仕様・価格等につきましては予告なく変更する事がありますので、ご購入の際には、弊社支店営業所等へお問い合わせ、又はカタログにてよくご確認下さいませ。
- ☆組立工事費には給水・給湯・ガス・ダクト・電気等の接続工事は含まれておりません。

◆ 備考

--	--

No.*

御名前 支社_会津SR SK1

様

現場番号	C6365953	プラン番号	7206E-2508-0158T	作成日	2025/8/26
------	----------	-------	------------------	-----	-----------

御見積明細 キッチン

NO	商品名	仕様	品番	数量	単価	金額
1	人造大理石ワークトップ	アクリル人造大理石シンク(ホワイト)	AOMH255N TAR	1	240,500	240,500
2	シンクキャビネット	足元スライド、うちにもホーロートレイ、コンセント	F-RNVM105WR5(VNFVF)	1	180,500	180,500
3	食器洗い乾燥機	引出し式(シルバー色)、深型	EW-45RD1SMT	1	157,000	157,000
	食器洗い乾燥機用前面パネル	扉同色、深型用	P-DWM45VDD(NFV)-1	1	16,500	16,500
4	調理台キャビネット	食洗設置用(深型)、足元スライド用	F-WDVY045 -5(VNFVF)	1	41,500	41,500
5	調理台キャビネット	足元スライド(3段引出し)・たっぷりホーローキャビネット	F-TFVR030 -5(VNFVF)	1	92,500	92,500
6	コンロ用キャビネット	足元スライド・たっぷりホーローキャビネット	F-KTVR075 L5(VNFVF)	1	102,000	102,000
7	水栓	エコタイプハンドシャワー水栓	KM6101ETKC	1	61,000	61,000
8	電気加熱機器	IHヒーター両面焼き(シルバー色)	CH-TRS6CTA	1	252,000	252,000
9	オイルガード(ハイタイプ)		OG-G H850	1	7,000	7,000
	オイルガード(ハイタイプ)	フラット対面用、金具シルバー	OG-GブザイH850	1	11,500	11,500
10	フラット対面用補強金具FB50	フラット対面用、シルバー	タイムナガ254	1	25,500	25,500
11	バックパネル	対面用、扉同色	P-BB270 (NF)-2	1	26,500	26,500
	コンセント	バックパネル用	バックパネルヨウ2レンコンセントS1	1	12,500	12,500
	パネル施工キット	シリコン色(クリア)	パネルセウキットS(C)-1	1	5,700	5,700
12	バックパネル用施工部材		ブザイP-BB-MN	1	8,500	8,500
	【ベースキャビネット小計】			16		1,240,700
13	レンジフード(本体)	シロッコファン	FUSC-3ADN	1	62,500	62,500
	レンジフード(フード)	ステンレス	CVRA-902TFADN	1	86,500	86,500
	レンジフード(ダクトカバー)	ステンレス	DK80A-CVRA	1	35,000	35,000
	レンジフード別売部品	レンジフード取付金具	CVRAカナグセットA	1	9,000	9,000
14	エンドパネル	フラット対面用	EP-FTN-85 (VNFVD)	2	15,000	30,000
15	前台輪カバー		P-DC105 -5(W)	1	4,000	4,000
16	前台輪カバー		P-DC075 -5(W)	2	3,500	7,000
17	間仕切り名人	Tタイプ、間口45・60cm用	MGマジキリP TL 1	1	3,900	3,900
18	かくせるホーローボックス	間口75cm用	ヒラウラHS- 75N	1	7,000	7,000
19	施工部材		シリコン(ホワイト2)	2	1,000	2,000
	キッチン合計			29		¥1,487,600

御名前 支社_会津SR SK1

様

現場番号	C6365953	プラン番号	7206E-2508-0158T	作成日	2025/8/26
------	----------	-------	------------------	-----	-----------

御見積明細 周辺収納

NO	商品名	仕様	品番	数量	単価	金額
20	ウォールキャビネット	底面ホーローカバー、周辺用吊戸	W-MA L090 - (VNFVF	1	47,000	47,000
21	トールユニット上台	引戸	OH90	1		
	トールユニット用キャビネット上台	奥行45cm、フル引戸タイプ	O-UH L090	1	39,000	39,000
	トールユニット上台用引戸扉	引戸、シルバー	ヒキト FZUH090(V)V	1	52,000	52,000
	トールユニット用引戸レール	シルバー	レール F-ZUH 90	1	34,000	34,000
22	トールユニット下台	奥行45cm、開き扉タイプ、台輪ホホワイト	O-DDTL090 -5(VNFVFW	1	68,500	68,500
23	カウンターユニット用カウンター	奥行45cm、人造大理石、ソリットホホワイト	C-OP 90NW (A)	1	43,500	43,500
24	家電収納ユニットキャビネット	スライド、台輪ホホワイト、蒸気排出ユニット用	F-HYSL090Z-5(VNFVFW	1	109,500	109,500
	蒸気排出ユニット	ホホワイト	KSB-C060SW	1	27,000	27,000
25	エンドパネル	周辺用吊戸用(H700)	EP-WMN (VNFVD	1	9,000	9,000
26	エンドパネル	吊戸・トール間用H560	EP-OA-IM (VNFVD	1	8,500	8,500
27	エンドパネル	奥行45cm・H230cm、トール上台用	EP-OU (VNFVD	1	18,000	18,000
28	エンドパネル	奥行45cmキャビネット・トール下台用	EP-NLN-85 (VNFVD	1	10,500	10,500
29	エンドパネル	奥行45cmハイカウンター・家電収納用	EP-NIG-85 (VNFVD	1	14,000	14,000
30	施工部材		シリコン(ホホワイト2)	1	1,000	1,000
周辺収納合計				15		¥481,500

御見積明細 キッチンパネル

NO	商品名	仕様	品番	数量	単価	金額
1	パネル施工キット	シリコン色(グレー)	パネルセコウキットS(G)-1	1	5,700	5,700
2	KP用エッジセット	樹脂製、グレー	KPエッジセットJ (PG)-2	1	2,800	2,800
3	ホーローキッチンパネルHDタイプ	フロントパネル105(H1100)、コンクリートライト	PZFH-105 (QCG)	1	16,100	16,100
4	ホーローキッチンパネルHDタイプ	フロントパネル120、コンクリートライト	PZFN-120 (QCG)	2	16,800	33,600
キッチンパネル合計				5		¥58,200

商品総合計				49		¥2,027,300
-------	--	--	--	----	--	------------

御名前 支社_会津SR SK1 様

現場番号	C6365953	プラン番号	7206E-2508-0158T	作成日	2025/8/26
------	----------	-------	------------------	-----	-----------

商品組付費		数量	金額
1	本体組付費	1	183,500
2	キッチンパネル組付費	1	34,000
商品組付費合計			¥217,500

その他費用		数量	金額
	現場配送費	1	8,000
配送費他合計			¥8,000

商品御見積金額	¥2,252,800
---------	------------

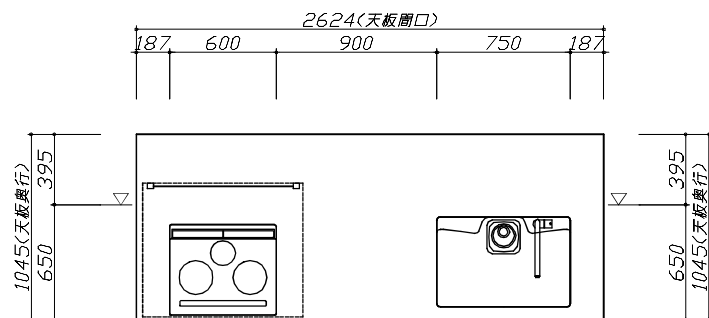
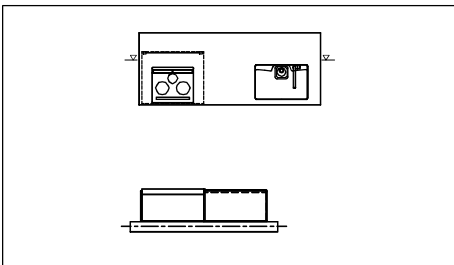
- ※ 御見積明細の価格には消費税は含まれておりません。別途消費税が必要となります。
- ※ 商品組付費には搬入・商品組付等の費用を含んでいます。
- ※ 商品組付費は現場の状況により変動する事があります。
又、給水・給湯・ガス・ダクト・電気等の接続工事は含まれておりません。

■必ずご確認ください。

- ・天井高さ、吊戸棚・レンジフード取付高さをご確認ください。
- ・◀ ▶内寸法は参考寸法です。
- ・【★注】部：引戸タイプ収納のレール上部に突起があるため、天井等との取り合いに注意が必要な場合があります。
詳細の取り合いは詳細図を確認ください。

■表示記号について

- ・KP：キッチンパネル
- ・▽：設置基準線



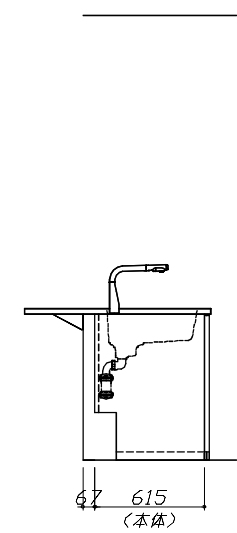
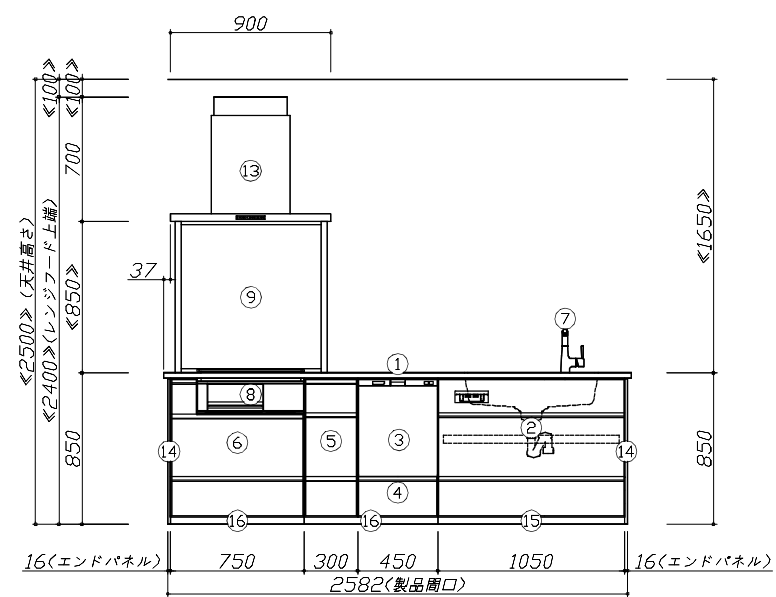
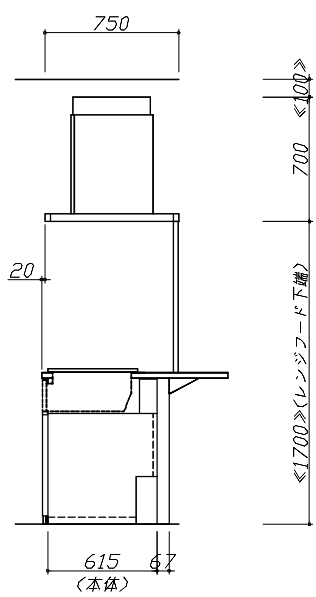
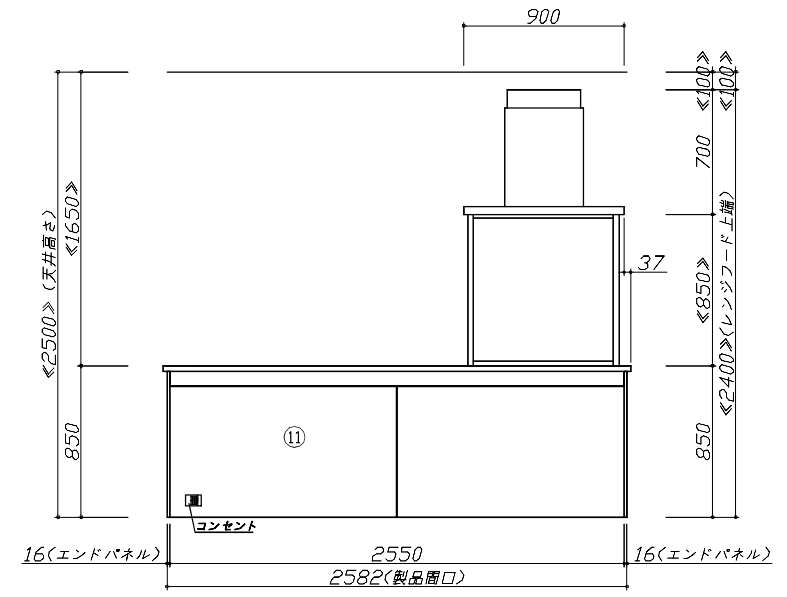
Takara standard
タカスタンダード株式会社

現場名称： 支社_会津SR SK1様邸
現場番号： C6365953
会津営業所

ホーローシステムキッチン Treasia トレーシア
プラン番号： 7206E-2508-0158T
担当営業：

姿図 1
縮尺： 1 / 30
作成日： 2025年8月26日
担当アドバイザー：

- 必ずご確認ください。
 - ・天井高さ、吊戸棚・レンジフード取付高さをご確認ください。
 - ・《 》内寸法は参考寸法です。
 - ・【★注】部：引戸タイプ収納のレール上部に突起があるため、天井等との取り合いに注意が必要な場合があります。詳細の取り合いは詳細図を確認ください。
- 表示記号について
 - ・KP：キッチンパネル
 - ・▽：設置基準線



Takara standard
タカラスタンダード株式会社

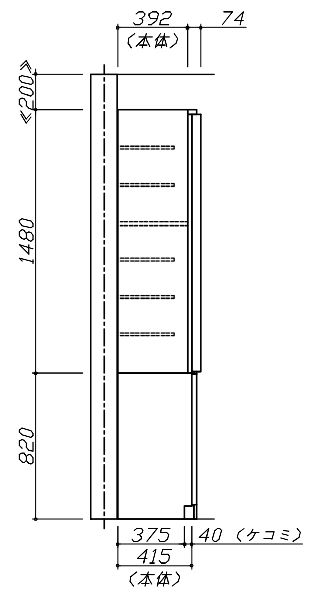
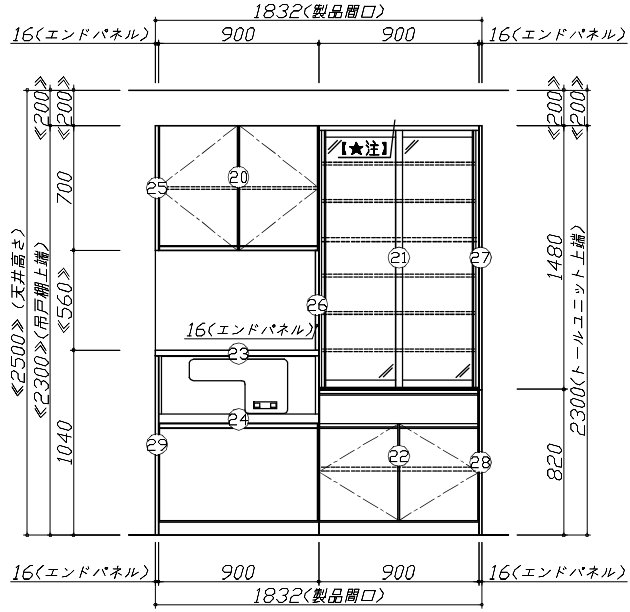
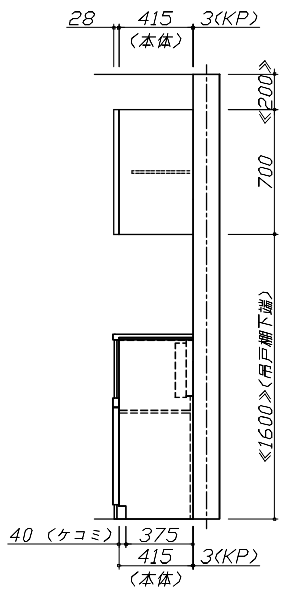
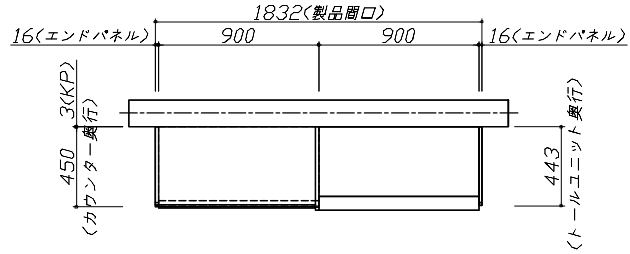
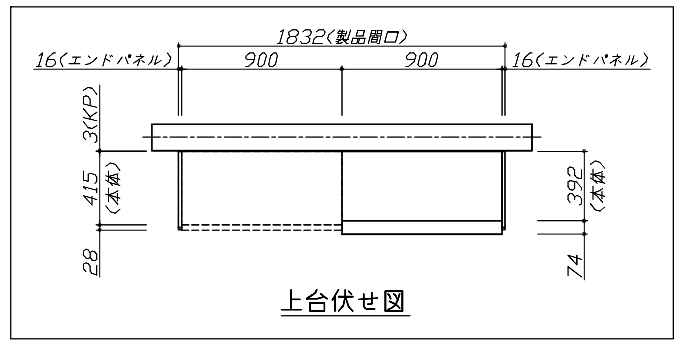
現場名称： 支社_会津SR SK1様邸
現場番号： C6365953
会津営業所

ホーローシステムキッチン Treasia トレーシア
プラン番号： 7206E-2508-0158T
担当営業：

姿図 2
作成日： 2025年8月26日
担当アドバイザー：

縮尺：A3サイズ等倍

- 必ずご確認ください。
 - ・天井高さ、吊戸棚・レンジフード取付高さをご確認ください。
 - ・《 》内寸法は参考寸法です。
 - ・【★注】部：引戸タイプ収納のレール上部に突起があるため、天井等との取り合いに注意が必要な場合があります。詳細の取り合いは詳細図を確認ください。
- 表示記号について
 - ・KP：キッチンパネル
 - ・▽：設置基準線



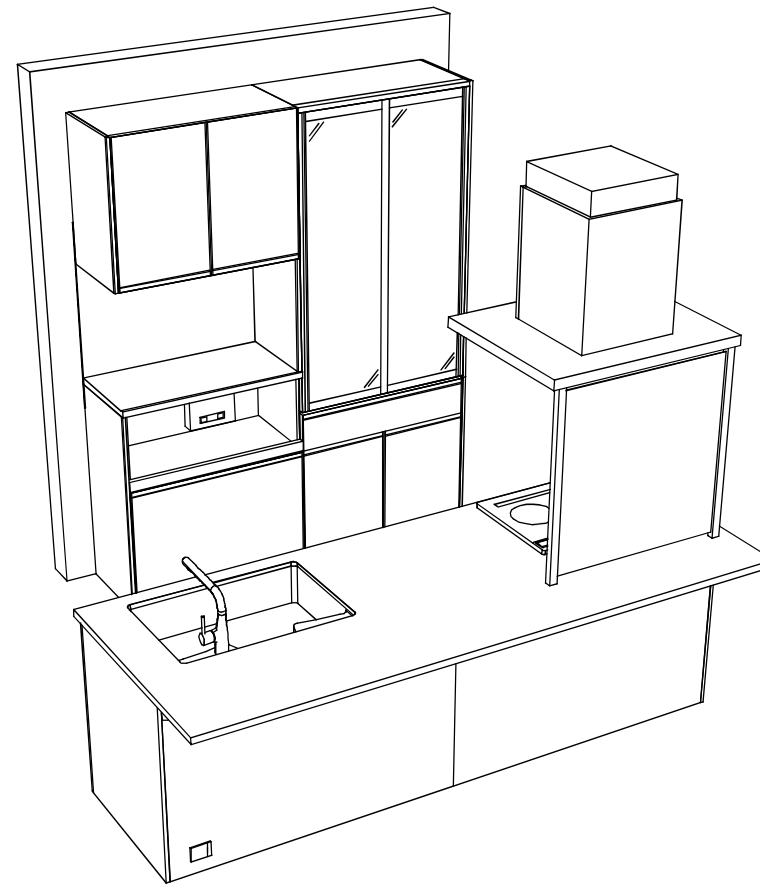
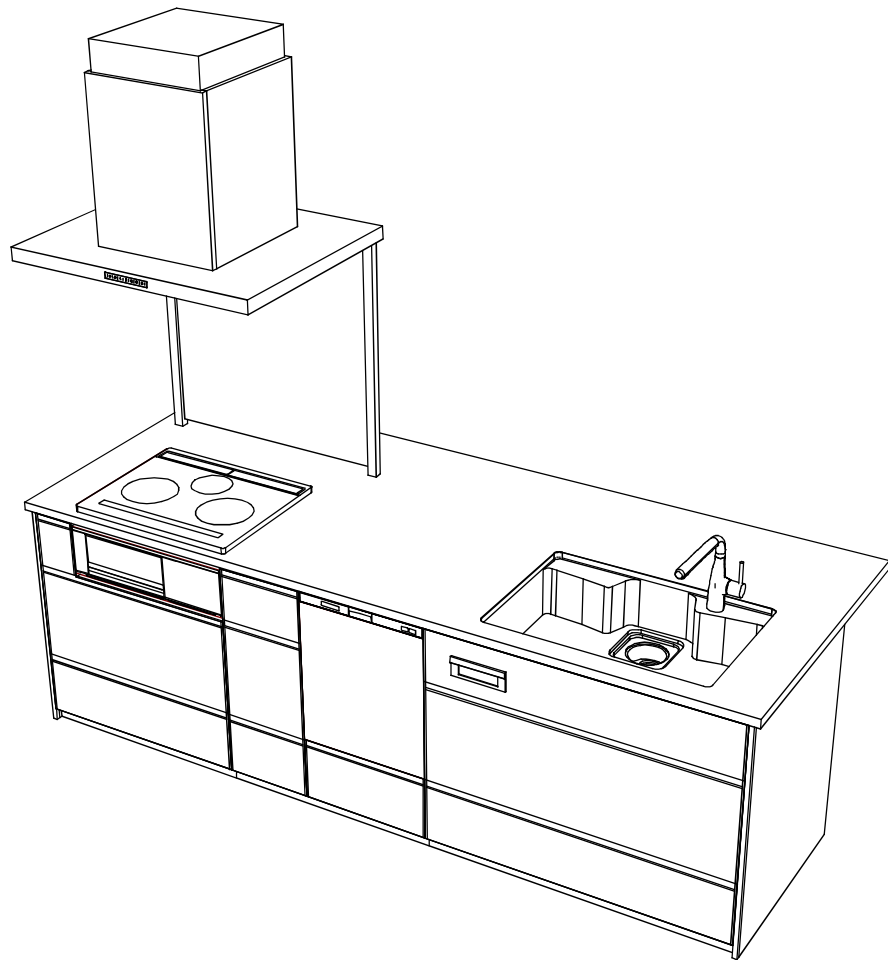
Takara standard
タカラスタンダード株式会社

現場名称： 支社_会津SR SK1様邸
現場番号： C6365953
会津営業所

ホーローシステムキッチン Treasia トレーシア
プラン番号： 7206E-2508-0158T
担当営業：

姿図 3
作成日： 2025年8月26日
担当アドバイザー：

縮尺：A3サイズ等倍



Takara standard
 タカスタンダード株式会社

現場名称： 支社_会津SR SK1様邸
 現場番号： C6365953
 会津営業所

ホーローシステムキッチン Treasia トレーシア
 プラン番号： 7206E-2508-0158T
 担当営業：

姿図 4
 縮尺： 1 / 30
 作成日： 2025年8月26日
 担当アドバイザー：

縮尺：A3サイズ等倍