

# ぴったりサイズ木製システムキッチン 御見積書

御名前 郡山-会津SR SK6 様

業者 様

商品名 Refit リフィット

作成日 2023年11月2日  
プラン番号 7206E-2311-0013T  
現場番号 C2785964

タカラスタANDARD株式会社  
◆会津営業所  
福島県会津若松市飯盛三丁目15番22号  
TEL 0242-29-0086 / FAX 0242-29-0057

◆会津ショールーム  
TEL 0242-29-0174 / FAX 0242-29-0178

商品御見積金額 **¥881,600** (税込 ¥969,760)  
( )内の価格は税込価格<税率10%>を表示しています。

※ 商品御見積金額には商品組付費が含まれております。  
※ 給水・給湯・ガス・ダクト・電気等の接続工事は含まれておりません。

担当営業	担当アドバイザー	プラン作成者
		齋藤(か)

## ◆ 御見積仕様

《キッチン》

キッチン本体サイズ	I型255cm
天板高さ	85cm
扉カラー	ヒッコリーミディアム
引手	ハンドル引手(ブラック)
キッチンパネル	Pタイプ:ウツマイルドホワイト
ワークトップ材質	アクリル人造大理石
カラー	ソリッドホワイト
水栓	浄水器内蔵ハンドシャワー水栓
食器洗い乾燥機	なし
加熱機器	IHヒーター
レンジ機器	なし
ガス種	LPG
周波数	50Hz

## ◆ 御確認事項

☆商品の仕様・価格等につきましては 予告なく変更する事がありますので、ご購入の際には、弊社 支店営業所等へお問い合わせ頂くか、カタログにてよくご確認下さるようお願い致します。

☆組立工事費には給水・給湯・ガス・ダクト・電気等の接続工事は含まれておりません。

☆この御見積書の有効期間は30日間です。

## ◆ 備考

--	--

No.\*

御名前 郡山-会津SR SK6

様

現場番号	C2785964	プラン番号	7206E-2311-0013T	作成日	2023/11/2
------	----------	-------	------------------	-----	-----------

## 御見積明細 キッチン

NO	商品名	仕様	品番	数量	単価	金額
1	人造大理石ワークトップ	アクリル人造大理石シンク(ホワイ)	AOIH255 GARD-N	1	167,900	167,900
2	シンクキャビネット	足元スライド、ソフトクローズL、ホロー底板有、見切り無	F-RMVM105ウ-5BAPヒ-D	1	77,800	77,800
3	調理台キャビネット	足スラ3段引出、ソフトクローズL、ホロー底板有	F-TFVB075 -5BAPヒ-D	1	41,000	41,000
4	コンロ用キャビネット	足元スライド、ソフトクローズL、ホロー底板有、見切り有	F-KKVB075 L5BAPヒ-D-ハ	1	40,500	40,500
5	浄水器内蔵ハンドシャワー水栓	エコタイプ、17+2物質除去	TJS-SP19EC	1	41,000	41,000
6	電気加熱機器	IHヒーター両面焼き(ブラック色)	HTB-TS6M	1	155,000	155,000
【ベースキャビネット小計】				6		523,200
7	レンジフード(本体)	シロッコファン、ブラック	VRAT-902ADR(K)	1	76,000	76,000
	レンジフード用前面パネル	扉同色	P-VRA90C615(APヒ-)	1	10,500	10,500
	レンジフード別売部品	前面パネル取付金具	VRATメンザイカナグ90A(K)	1	4,500	4,500
8	レンジフード別売部品	エンドパネル、ブラック	VEP-655MA(K)	1	4,000	4,000
9	水切り	人大シンク用	ミスキリT	1	4,500	4,500
10	どこでもラック(スクエアタイプ)	タオルハンガーL、チャコールグレー	MGSK タオルハンガー-L (CG)	1	2,500	2,500
	どこでもラック(スクエアタイプ)	アタッチメント(小物トレイ)	MGAK コモトレ-35S (W)	1	500	500
11	間仕切り名人	Tタイプ、間口45・60cm用	MGマジキリP TL 1	3	3,900	11,700
12	天板オプション		ジャバラセット	1	600	600
13	施工部材		シリコン(クリア2)	1	1,000	1,000
14	施工部材		シリコン(ホワイ2)	1	1,000	1,000
キッチン合計				19		¥640,000

## 御見積明細 キッチンパネル

NO	商品名	仕様	品番	数量	単価	金額
1	ホーローキッチンパネルPタイプ	フロントパネル270、ウッドマイルドホワイ	PZFN-270 (YWH)	2	27,300	54,600
2	ホーローキッチンパネルPタイプ	サイドパネル(長尺仕様)、ウッドマイルドホワイ	PZS-90HN (YWH)	2	24,500	49,000
3	KP用エッジセット	樹脂製、ホワイ	KPエッジセットJ (MW)-2	2	2,800	5,600
4	パネル施工キット	シリコン色(ホワイ)	パネルセコウキットS(W)-1	2	5,700	11,400
キッチンパネル合計				8		¥120,600

商品総合計				27		¥760,600
-------	--	--	--	----	--	----------

御名前 郡山-会津SR SK6 様

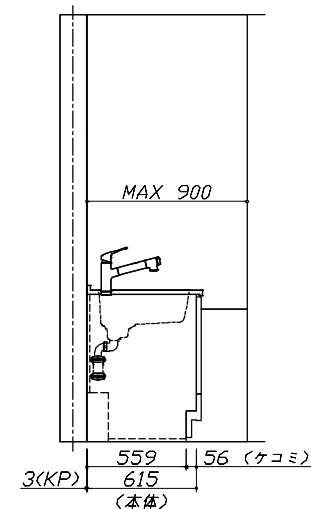
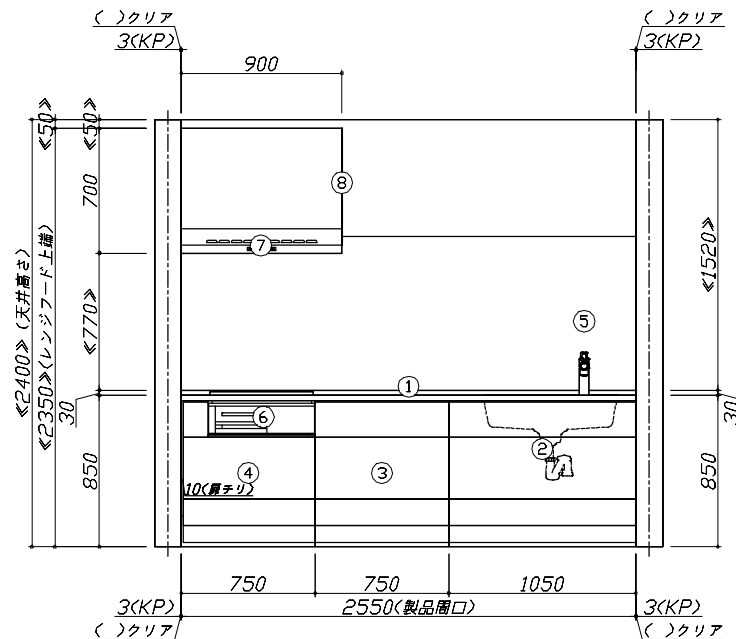
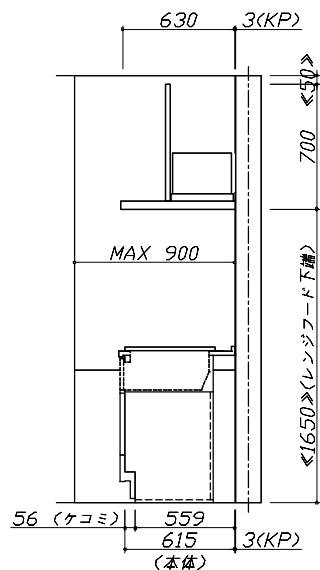
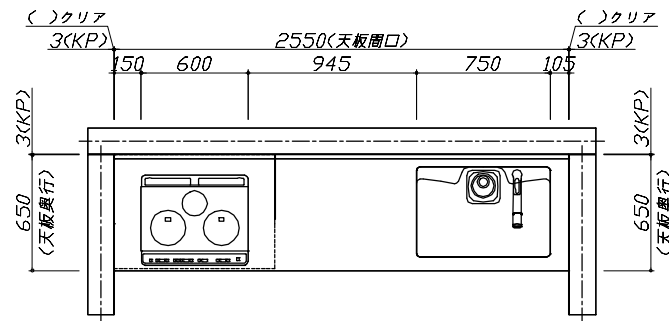
現場番号	C2785964	プラン番号	7206E-2311-0013T	作成日	2023/11/2
------	----------	-------	------------------	-----	-----------

商品組付費		数量	金額
1	本体組付費	1	87,000
2	キッチンパネル組付費	1	34,000
商品組付費合計			¥121,000

商品御見積金額	¥881,600
---------	----------

- ※ 御見積明細の価格には消費税は含まれておりません。別途消費税が必要となります。
- ※ 商品組付費には配送・搬入・商品組付等の費用を含んでいます。
- ※ 商品組付費は現場の状況により変動する事があります。  
又、給水・給湯・ガス・ダクト・電気等の接続工事は含まれておりません。

- 必ずご確認ください。
  - ・天井高さ、吊戸棚・レンジフード取付高さをご確認ください。
  - ・《 》内寸法は参考寸法です。
- 表示記号について
  - ・KP：キッチンパネル



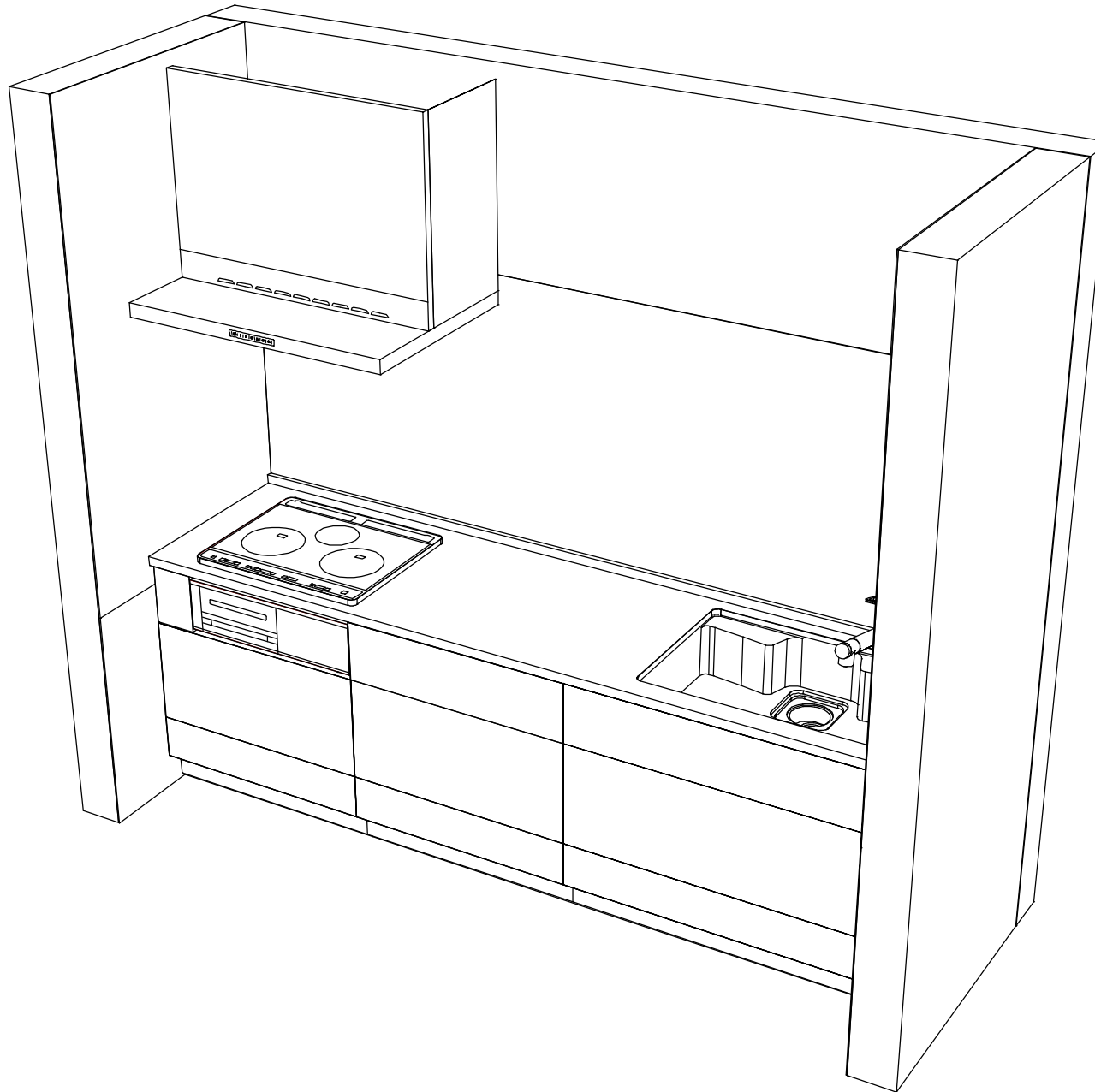
Takara standard  
タカラスタンダード株式会社

現場名称： 郡山-会津SR SK6様邸  
現場番号： C2785964  
会津営業所

ぴったりサイズ木製収納キッチン ReFit リフィット  
プラン番号： 7206E-2311-0013T  
担当営業：

姿図 1  
作成日： 2023年11月2日  
担当アドバイザー：

縮尺：A3サイズ等倍



**Takara standard**  
 タカラスタンダード株式会社

現場名称： 郡山-会津SR SK6様邸  
 現場番号： C2785964  
 会津営業所

ぴったりサイズ'木製'キッチン Refit リフィット  
 プラン番号： 7206E-2311-0013T  
 担当営業：

姿図 2  
 作成日： 2023年11月2日  
 担当アドバイザー：

縮尺： 1 / 30

縮尺：A3サイズ等倍