

ぴったりサイズ木製システムキッチン 御見積書

御名前 郡山-会津SR SK6 様

業者 様

商品名 Refit リフィット

作成日 2024年5月16日
プラン番号 7206E-2405-0120T
現場番号 C2785964

タカラスタANDARD株式会社
◆会津営業所
福島県会津若松市飯盛三丁目15番22号
TEL 0242-29-0086 / FAX 0242-29-0057

◆会津ショールーム
TEL 0242-29-0174 / FAX 0242-29-0178

商品御見積金額 **¥881,600** (税込 ¥969,760)

()内の価格は税込価格<税率10%>を表示しています。

※ 商品御見積金額には商品組付費が含まれております。
※ 給水・給湯・ガス・ダクト・電気等の接続工事は含まれておりません。

| 担当営業 | 担当アドバイザー | プラン作成者 |
|------|----------|--------|
| | | 加藤(理) |

◆ 御見積仕様

《キッチン》

| | |
|-----------|-----------------|
| キッチン本体サイズ | I型255cm |
| 天板高さ | 85cm |
| 扉カラー | ヒッコリーミディアム |
| 引手 | ハンドル引手(ブラック) |
| キッチンパネル | Pタイプ:ウツマイルドホワイト |
| ワークトップ材質 | アクリル人造大理石 |
| カラー | ソリッドホワイト |
| 水栓 | 浄水器内蔵ハンドシャワー水栓 |
| 食器洗い乾燥機 | なし |
| 加熱機器 | IHヒーター |
| レンジ機器 | なし |
| ガス種 | LPG |
| 周波数 | 50Hz |

◆ 御確認事項

☆商品の仕様・価格等につきましては 予告なく変更する事がありますので、ご購入の際には、弊社 支店営業所等へお問い合わせ頂くか、カタログにてよくご確認下さるようお願い致します。

☆組立工事費には給水・給湯・ガス・ダクト・電気等の接続工事は含まれておりません。

☆この御見積書の有効期間は30日間です。

◆ 備考

2024.4月 IH変更

| | |
|--|--|
| | |
|--|--|

No.*

御名前 郡山-会津SR SK6

様

| | | | | | |
|------|----------|-------|------------------|-----|-----------|
| 現場番号 | C2785964 | プラン番号 | 7206E-2405-0120T | 作成日 | 2024/5/16 |
|------|----------|-------|------------------|-----|-----------|

御見積明細 キッチン

| NO | 商品名 | 仕様 | 品番 | 数量 | 単価 | 金額 |
|---------------|------------------|------------------------------|----------------------|----|---------|----------|
| 1 | 人造大理石ワークトップ | アクリル人造大理石シンク(ホワイ) | AOIH255 GARD-N | 1 | 167,900 | 167,900 |
| 2 | シンクキャビネット | 足元スライド、ソフトクローズL、ホーロー底板有、見切り無 | F-RMVM105ウ-5BAPヒ-D | 1 | 77,800 | 77,800 |
| 3 | 調理台キャビネット | 足スラ3段引出、ソフトクローズL、ホーロー底板有 | F-TFVB075 -5BAPヒ-D | 1 | 41,000 | 41,000 |
| 4 | コンロ用キャビネット | 足元スライド、ソフトクローズL、ホーロー底板有、見切り有 | F-KKVB075 L5BAPヒ-D-ハ | 1 | 40,500 | 40,500 |
| 5 | 浄水器内蔵ハンドシャワー水栓 | エコタイプ、17+2物質除去 | TJS-SP19EC | 1 | 41,000 | 41,000 |
| 6 | 電気加熱機器 | IHヒーター両面焼き(ブラック色) | HTB-TS6AKK | 1 | 155,000 | 155,000 |
| 【ベースキャビネット小計】 | | | | 6 | | 523,200 |
| 7 | レンジフード(本体) | シロッコファン、ブラック | VRAT-902ADR(K) | 1 | 76,000 | 76,000 |
| | レンジフード用前面パネル | 扉同色 | P-VRA90C615(APヒ-) | 1 | 10,500 | 10,500 |
| | レンジフード別売部品 | 前面パネル取付金具 | VRATメンザイカナグ90A(K) | 1 | 4,500 | 4,500 |
| 8 | レンジフード別売部品 | エンドパネル、ブラック | VEP-655MA(K) | 1 | 4,000 | 4,000 |
| 9 | 水切り | 人大シンク用 | ミスクリ | 1 | 4,500 | 4,500 |
| 10 | どこでもラック(スクエアタイプ) | タオルハンガーL、チャコールグレー | MGSK タオルハンガー-L (CG) | 1 | 2,500 | 2,500 |
| | どこでもラック(スクエアタイプ) | アタッチメント(小物トレイ) | MGAK コモトレ-35S (W) | 1 | 500 | 500 |
| 11 | 間仕切り名人 | Tタイプ、間口45・60cm用 | MGマジクリP TL 1 | 3 | 3,900 | 11,700 |
| 12 | 天板オプション | | ジャバラセット | 1 | 600 | 600 |
| 13 | 施工部材 | | シリコン(クリア2) | 1 | 1,000 | 1,000 |
| 14 | 施工部材 | | シリコン(ホワイ2) | 1 | 1,000 | 1,000 |
| キッチン合計 | | | | 19 | | ¥640,000 |

御見積明細 キッチンパネル

| NO | 商品名 | 仕様 | 品番 | 数量 | 単価 | 金額 |
|-----------|-----------------|-------------------------|------------------|----|--------|----------|
| 1 | ホーローキッチンパネルPタイプ | フロントパネル270、ウッドマイルドホワイ | PZFN-270 (YWH) | 2 | 27,300 | 54,600 |
| 2 | ホーローキッチンパネルPタイプ | サイドパネル(長尺仕様)、ウッドマイルドホワイ | PZS-90HN (YWH) | 2 | 24,500 | 49,000 |
| 3 | KP用エッジセット | 樹脂製、ホワイ | KPエッジセットJ (MW)-2 | 2 | 2,800 | 5,600 |
| 4 | パネル施工キット | シリコン色(ホワイ) | パネルセコウキットS(W)-1 | 2 | 5,700 | 11,400 |
| キッチンパネル合計 | | | | 8 | | ¥120,600 |

| | | |
|-------|----|----------|
| 商品総合計 | 27 | ¥760,600 |
|-------|----|----------|

御名前 郡山-会津SR SK6 様

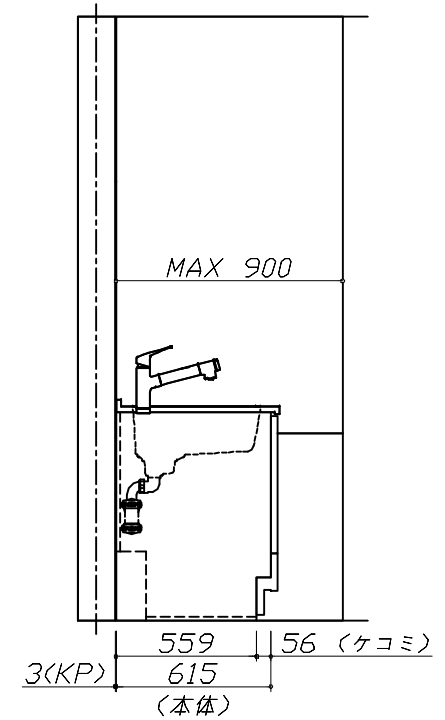
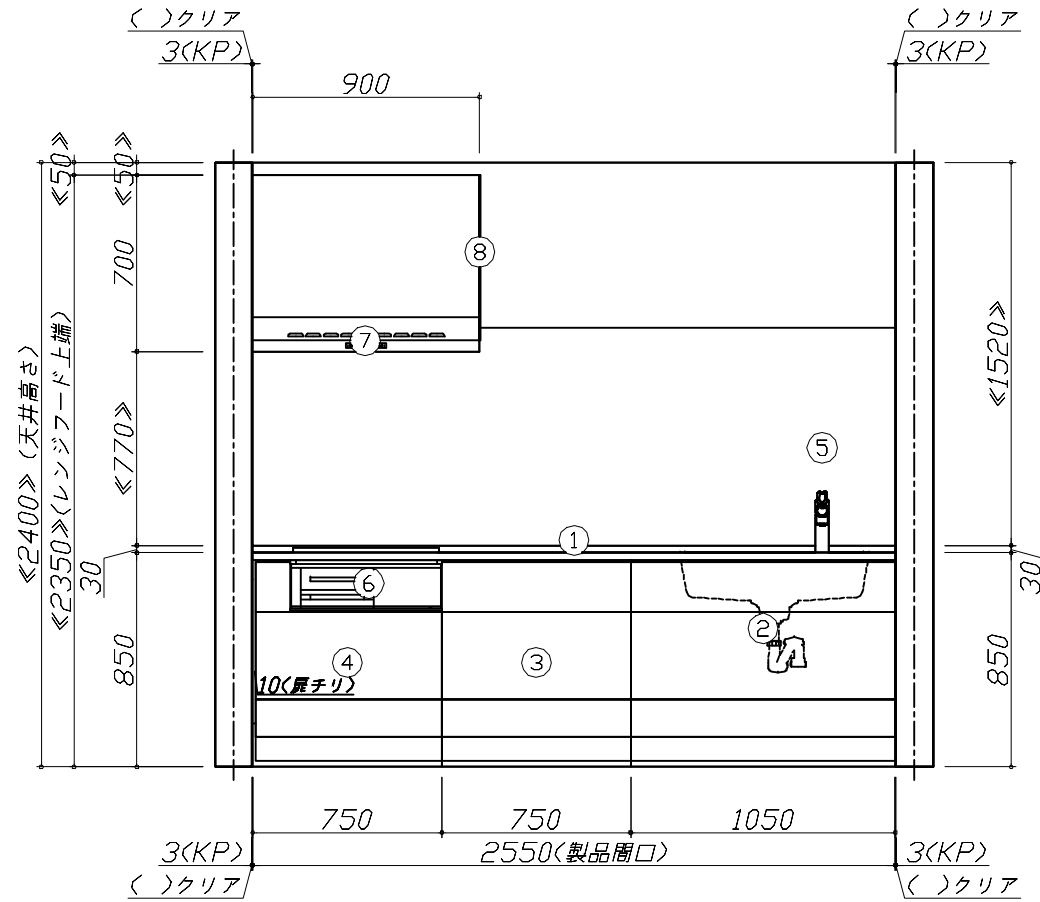
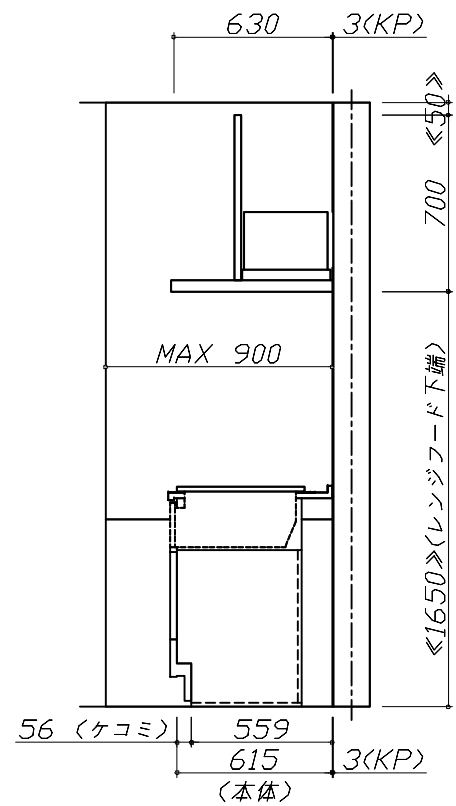
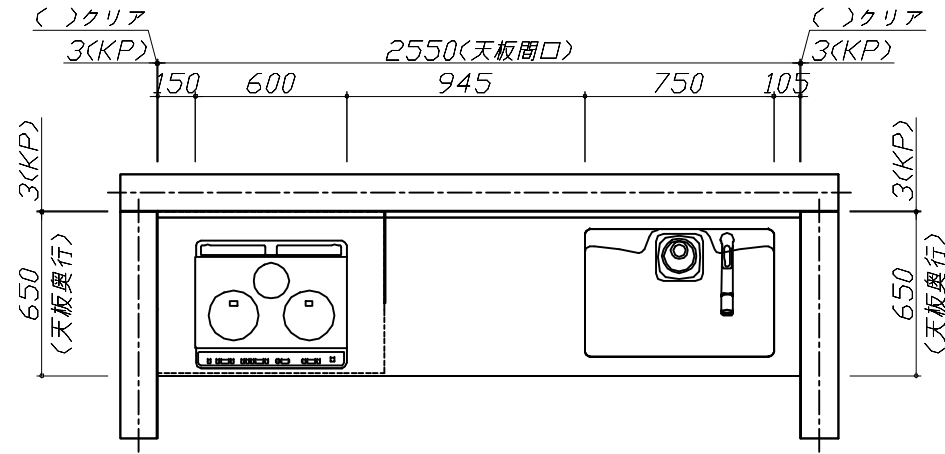
| | | | | | |
|------|----------|-------|------------------|-----|-----------|
| 現場番号 | C2785964 | プラン番号 | 7206E-2405-0120T | 作成日 | 2024/5/16 |
|------|----------|-------|------------------|-----|-----------|

| 商品組付費 | | 数量 | 金額 |
|---------|------------|----|----------|
| 1 | 本体組付費 | 1 | 87,000 |
| 2 | キッチンパネル組付費 | 1 | 34,000 |
| 商品組付費合計 | | | ¥121,000 |

| | |
|---------|----------|
| 商品御見積金額 | ¥881,600 |
|---------|----------|

- ※ 御見積明細の価格には消費税は含まれておりません。別途消費税が必要となります。
- ※ 商品組付費には配送・搬入・商品組付等の費用を含んでいます。
- ※ 商品組付費は現場の状況により変動する事があります。
又、給水・給湯・ガス・ダクト・電気等の接続工事は含まれておりません。

■必ずご確認ください。
 ・天井高さ、吊戸棚・レンジフード取付高さをご確認ください。
 ・《 》内寸法は参考寸法です。
 ■表示記号について
 ・KP：キッチンパネル

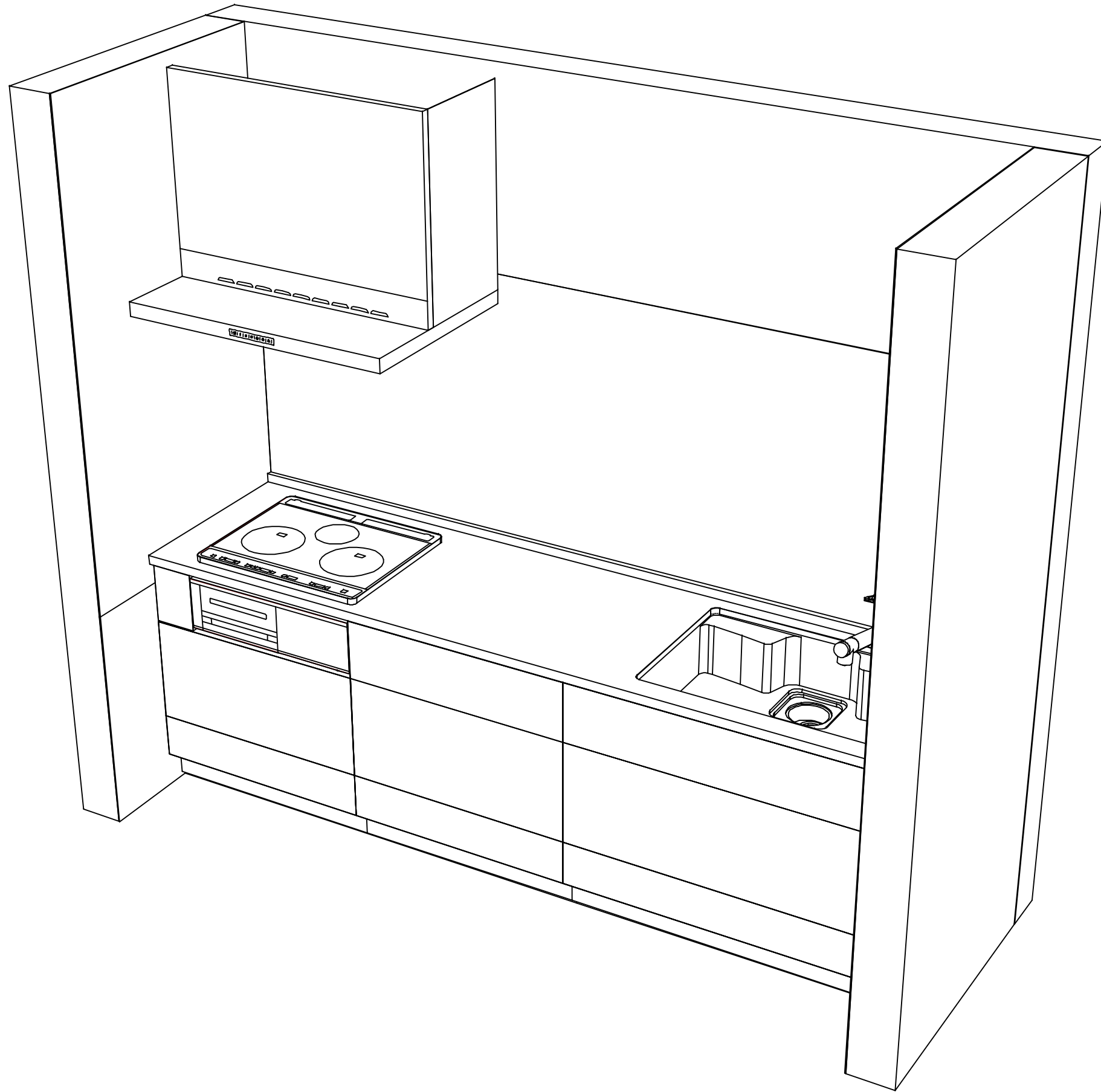


Takara standard
 タカラスタンダード株式会社

現場名称： 郡山-会津SR SK6様邸
 現場番号： C2785964
 会津営業所

ぴったりサイズ木製システムキッチン Refit リフィット
 プラン番号： 7206E-2405-0120T
 担当営業：

姿図 1 縮尺： 1 / 30
 作成日： 2024年5月16日
 担当アドバイザー：



Takara standard
タカラスタンダード株式会社

現場名称： 郡山-会津SR SK6様邸

現場番号： C2785964

会津営業所

ぴったりサイズ木製システムキッチン Refit リフィット

プラン番号： 7206E-2405-0120T

担当営業：

姿図 2

縮尺： 1 / 30

作成日： 2024年5月16日

担当アドバイザー：

縮尺：A3サイズ等倍