

ホーローシステムキッチン 御見積書

御名前 秋田-秋田SR SK3 様

業者 様

商品名 Treasia トレーシア

商品御見積金額 **¥1,740,200 (税込 ¥1,914,220)**

()内の価格は税込価格<税率10%>を表示しています。

商品御見積金額には商品組付費が含まれております。
給水・給湯・ガス・ダクト・電気等の接続工事は含まれておりません。

御見積仕様

(キッチン)

奥行	奥行65cm
キッチン本体サイズ	I型255cm
天板高さ	85cm
扉カラー	ウォルナットホワイト・シルバー・モール
キッチンパネル	エルムナチュラル
引手タイプ	レール引手タイプ
ワークトップ材質	アクリル人造大理石
カラー	ソリッドホワイト
水栓	浄水器内蔵ハンドシャワ - 水栓
食器洗い乾燥機	シンク下設置間口45cmタイプ
加熱機器	60cmホーロートップガスコンロ
レンジ機器	なし
ガス種	未定
周波数	50Hz

御確認事項

(周辺収納)

周辺扉カラー	ウォルナットホワイト・シルバー・モール
キッチンパネル	エルムナチュラル
周辺引手タイプ	レール引手タイプ
カウンター材質	人造大理石
カラー	ソリッドホワイト

作成日 2020年2月25日
プラン番号 5401A-1912-0031T
現場番号 A6096512

タカスタンダード株式会社
秋田支店
秋田県秋田市御所野下堤2丁目1番5号
TEL 018-892-7071 / FAX 018-892-7091

秋田ショールーム
TEL 018-892-7081 / FAX 018-892-7090

担当営業	担当アドバイザー	プラン作成者
		照井

備考

御名前 秋田-秋田SR SK3

様

現場番号	A6096512	プラン番号	5401A-1912-0031T	作成日	2020/2/25
------	----------	-------	------------------	-----	-----------

御見積明細 キッチン

NO	商品名	仕様	品番	数量	単価	金額
1	人造大理石ワークトップ	家事らくシンク(ホワイト)	AOI才255 TALD-1	1	170,500	170,500
2	シンクキャビネット	スライド・シンク下食洗	F-RRXM105KL5(VWWVF)	1	94,500	94,500
	食器洗い乾燥機用下飾り		シタガザリDWP45-5(VWWVD)	1	4,000	4,000
3	食器洗い乾燥機	引出し式(シルバー色)	EW-45R2ST	1	104,000	104,000
4	食器洗い乾燥機用前面パネル	扉同色	P-DWP45P (WW)	1	4,000	4,000
5	調理台キャビネット	足元スライド(3段引出し)・たっぷりホーローキャビネット	F-TFVR075-5(VWWVF)	1	95,500	95,500
6	コンロ用キャビネット	足元スライド・たっぷりホーローキャビネット、ミキリ対応	F-KTVR075JR5(VWWVF)	1	90,500	90,500
7	浄水器内蔵ハンドシャワー水栓	エコタイプ、11物質除去	TJS-SP20EC	1	37,500	37,500
8	ガス加熱機器(ホーロートップ・シルバー)	片面焼き	TN36AV60	1	46,500	46,500
9	コンロ前パネル(レンジフード側)	マルチ収納対面用	TMB-PKK90 (SW)	1	15,300	15,300
10	コンロ前パネル(リビング側)	マルチ収納対面用	TMB-PKL90 (WW)	1	19,000	19,000
11	収納ユニット	マルチ収納対面用	TMB-S 165 -2	1	31,500	31,500
12	カウンター下パネル	マルチ収納対面用	TMB-PCK90H(WW)	1	7,500	7,500
13	カウンター下パネル	マルチ収納対面用	TMB-PCS165(WW)	1	11,000	11,000
14	引戸本体	マルチ収納対面用	ヒキド TMB128(WWV)	1	17,000	17,000
	引戸レールセット	マルチ収納対面用、シルバー	レール TMB255	1	25,000	25,000
15	パネルモール	マルチ収納対面(OPセット・横化粧用)、シルバー	TMB-PKE-ルB	1	700	700
16	引戸収納棚板のみ	マルチ収納対面用	TMB-タナ 128L5-(W)	1	14,500	14,500
17	引戸収納マガジンラック付	マルチ収納対面用	TMB-ラック128R5-(W)	1	14,500	14,500
18	マルチ収納対面用カウンター	人造大理石、ソリッドホワイト	C-OB255KHL(A)	1	35,500	35,500
	【ベースキャビネット小計】			20		838,500
19	レンジフード(本体)	シロッコファン	VRAT-902ADR(V)	1	64,000	64,000
	レンジフード用前面パネル	扉同色	VZP-90-655H(WW)	1	8,500	8,500
20	エンドパネル		VEP-655H(WW)	1	6,900	6,900
21	エンドパネル	マルチ収納対面用	EP-TMB-85L(WWV)-1	1	30,000	30,000
22	レンジフード別売部品	レンジフード横壁取付金具	TMB-VRAS01カナガ	1	9,500	9,500
23	台輪カバー	ホワイト	ダイワカバーV3(W)	1	5,500	5,500
24	まな板	家事らくシンク用	マナイタVE	1	6,500	6,500
25	水切り	家事らくシンク用	ミズキリVE	1	7,500	7,500
26	水切りプレート	家事らくシンク用	ミズキリプレートVE	1	5,000	5,000
27	どこでもラック(アルミタイプ)	レードル掛け	MGD-KH(V)	1	5,000	5,000

御名前 秋田-秋田SR SK3

様

現場番号	A6096512	プラン番号	5401A-1912-0031T	作成日	2020/2/25
------	----------	-------	------------------	-----	-----------

御見積明細 キッチン

NO	商品名	仕様	品番	数量	単価	金額
28	どこでもラック(スクエアタイプ)	小物置きS+フック、ホワイト	MGSK コモノックS (W	1	2,500	2,500
29	どこでもラック(スクエアタイプ)	マルチホルダー、ホワイト	MGSK マルチホルダ (W	1	1,700	1,700
30	どこでもラック	フキン掛け(上面取付タイプ)	MGSK ウィフキンカケ (W	1	2,500	2,500
31	間仕切り名人	Tタイプ、間口45・60cm用	MGマジキリP TL 1	1	3,900	3,900
32	間仕切り名人	Tタイプ、間口45・60cm用	MGマジキリP TT 1	1	3,900	3,900
33	かくせるホーローボックス	間口60cm用	ビラウラHS- 60N	1	5,900	5,900
34	水切りトレイ		ミズキリトレイ	1	3,900	3,900
35	スパイストレイ		スパイストレイ	1	2,500	2,500
36	コンセント	マルチ収納対面用	TMBコンセントボックス	1	3,500	3,500
キッチン合計				39		¥1,017,200

御見積明細 周辺収納

NO	商品名	仕様	品番	数量	単価	金額
37	ウォールキャビネット	周辺用吊戸	W-M L075 - (VWWVF-D	1	32,500	32,500
38	ウォールキャビネット	周辺用吊戸	W-M L060 - (VWWVF-D	1	30,500	30,500
39	トールユニット	フル引戸タイプ	OP120-5	1		
	トールユニット用キャビネット上台	奥行45cm、フル引戸タイプ	O-UH L120	1	49,000	49,000
	トールユニット用キャビネット下台	奥行45cm、フル引戸タイプ、台輪ホワイト	O-D PL120X-5(V)W	1	49,000	49,000
	トールユニット上台用引戸扉	引戸、フル引戸タイプ用、シルバー	ヒキドF-OP120(V)V	1	54,000	54,000
	トールユニット用引戸レール	シルバー	レール F-OP120(V)	1	31,000	31,000
40	カウンターユニット用カウンター	奥行45cm、人造大理石、ソリッドホワイト	C-OP135NU (A)	1	45,500	45,500
41	カウンターキャビネット	奥行45cm、ハイカウンター、台輪ホワイト	F-HHSL075 -5(VWWVFW	1	105,500	105,500
42	家電収納ユニットキャビネット	奥行45cmタイプ	F-HW L060 -5(L)-1	1	34,500	34,500
	収納ワゴン	奥行45cm用	NW-60KJ	1	16,500	16,500
	収納ワゴン用前面扉	奥行45cm用	NWヒラ60M KJ(VWWVF	1	8,200	8,200
	オープンタイプ用幕板		HWマキタ60 (VWV)	1	3,300	3,300
43	ダストボックス	本体	DB-NWNホントイ	2	1,250	2,500
	ダストボックス	フタ	DB-NWNフタ	2	650	1,300
44	エンドパネル	周辺用ミドル吊戸用(H700)	EP-WMN (VWWVD	1	7,500	7,500
45	エンドパネル	吊戸・トール間用H560	EP-OA-IM (VWWVD	1	6,900	6,900
46	エンドパネル	奥行45cmハイカウンター・家電収納用	EP-NIG-85 (VWWVD	1	11,500	11,500

御名前 秋田-秋田SR SK3

様

現場番号	A6096512	プラン番号	5401A-1912-0031T	作成日	2020/2/25
------	----------	-------	------------------	-----	-----------

御見積明細 周辺収納

NO	商品名	仕様	品番	数量	単価	金額
47	どこでもラック(スクエアタイプ)	マルチラック、ホワイト	MGSK コモノル (W	1	1,700	1,700
48	どこでもラック(スクエアタイプ)	小物置きM、チャコールグレー	MGSK コモノキ (CG	2	1,700	3,400
49	間仕切り名人	Sタイプ、間口45cm用	MGマジキリJ SM 2	1	3,600	3,600
50	間仕切り名人	食器用間仕切りポール	MGマジキリホ-ルJ4	2	2,700	5,400
51	吊戸下ホーローパネル	周辺用吊戸用、ホワイト	PZTN-185 (SW)	1	8,500	8,500
周辺収納合計				27		¥511,800

御見積明細 キッチンパネル

NO	商品名	仕様	品番	数量	単価	金額
1	ホーローキッチンパネルPタイプ	フロントパネル150	PZFN-150 (QKV)	1	13,800	13,800
2	ホーローキッチンパネルPタイプ	サイドパネル	PZS-90 (QKV)	1	23,900	23,900
3	KP用エッジセット	樹脂製	KPEッジセットJ (GV)-2	1	2,800	2,800
4	パネル施工キット	シリコン色(アイボリー)	パネルセコウキットS(I)-1	1	5,700	5,700
キッチンパネル合計				4		¥46,200

商品総合計

70

¥1,575,200

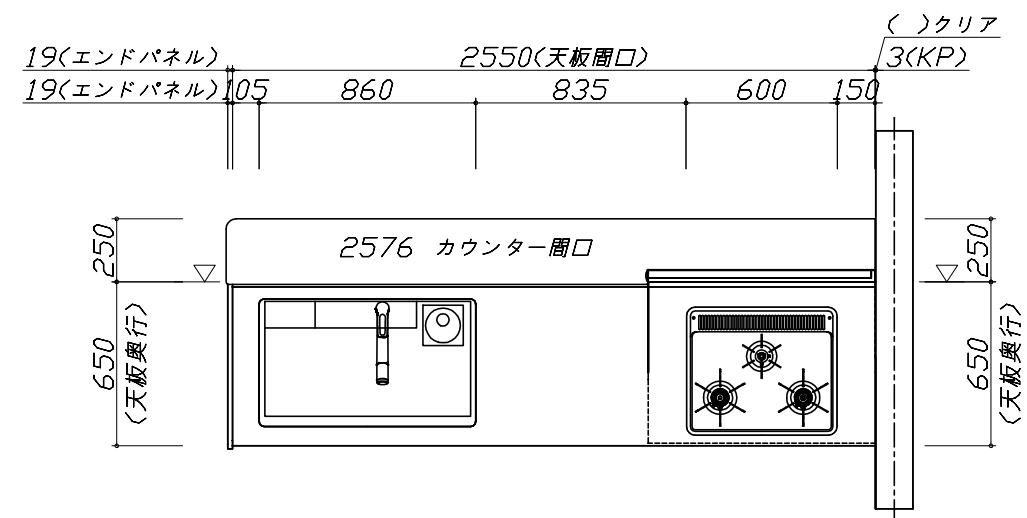
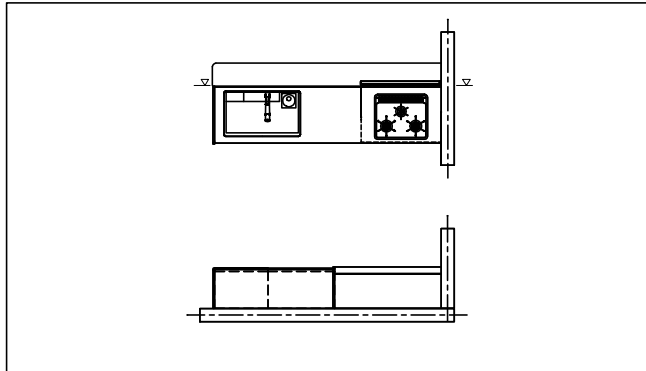
商品組付費			数量	金額
1	本体組付費		1	131,000
2	キッチンパネル組付費		1	34,000
商品組付費合計				¥165,000

商品御見積金額

¥1,740,200

御見積明細の価格には消費税は含まれておりません。別途消費税が必要となります。
給水・給湯・ガス・ダクト・電気等の接続工事は含まれておりません。

- 必ずご確認ください。
 - ・天井高さ、吊戸棚・レンジフード取付高さをご確認ください。
 - ・《 》内寸法は参考寸法です。
- 表示記号について
 - ・KP：キッチンパネル
 - ・▽：設置基準線



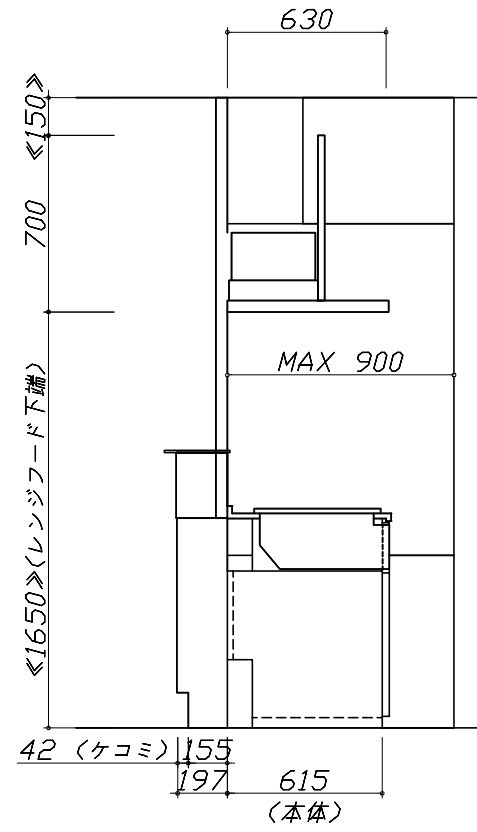
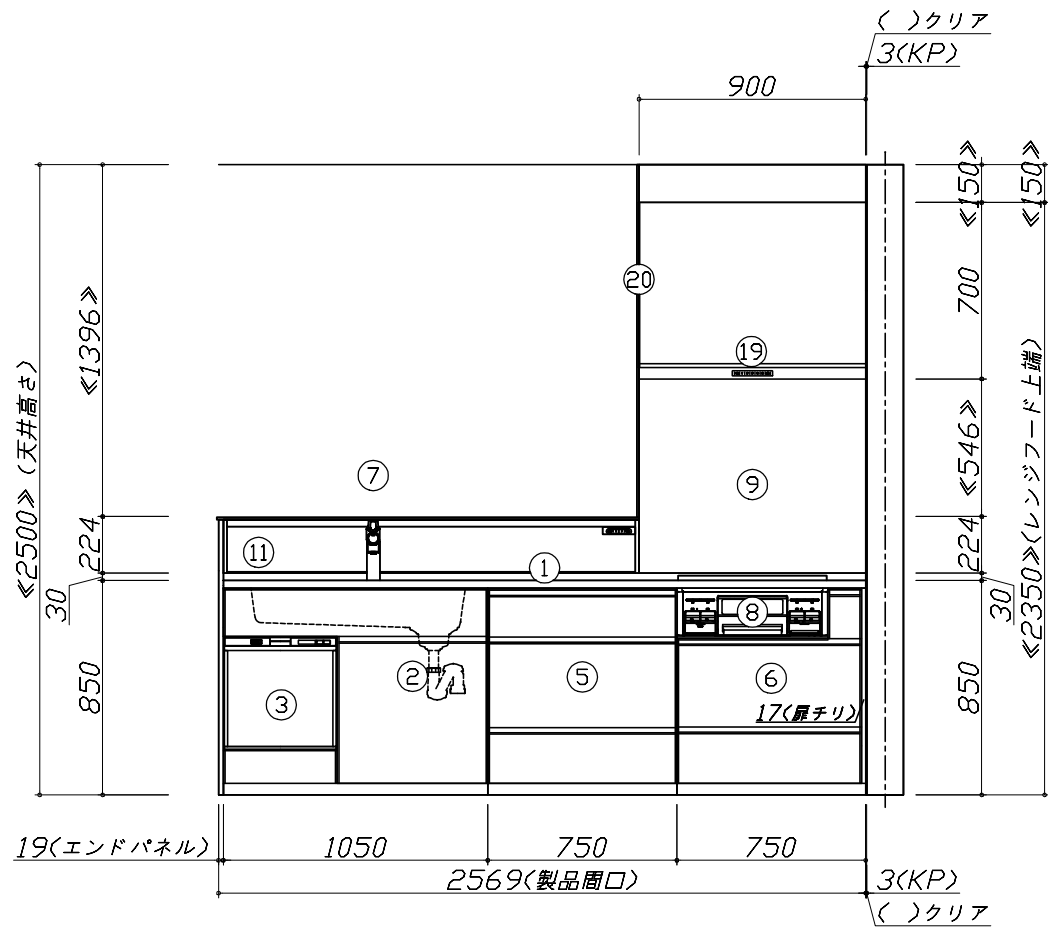
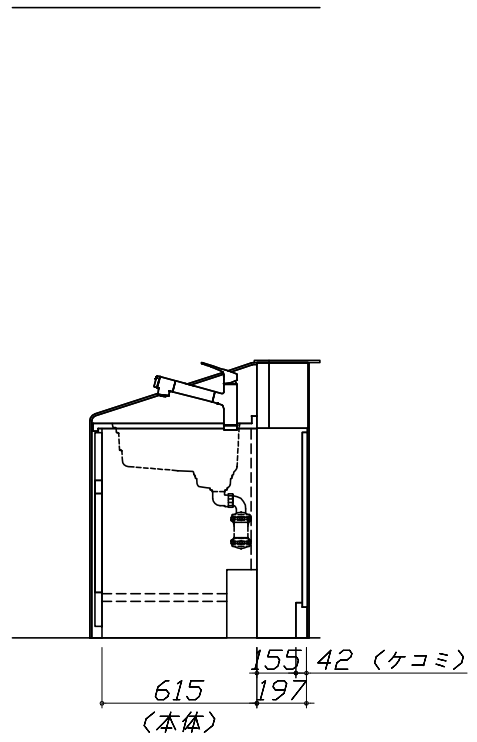
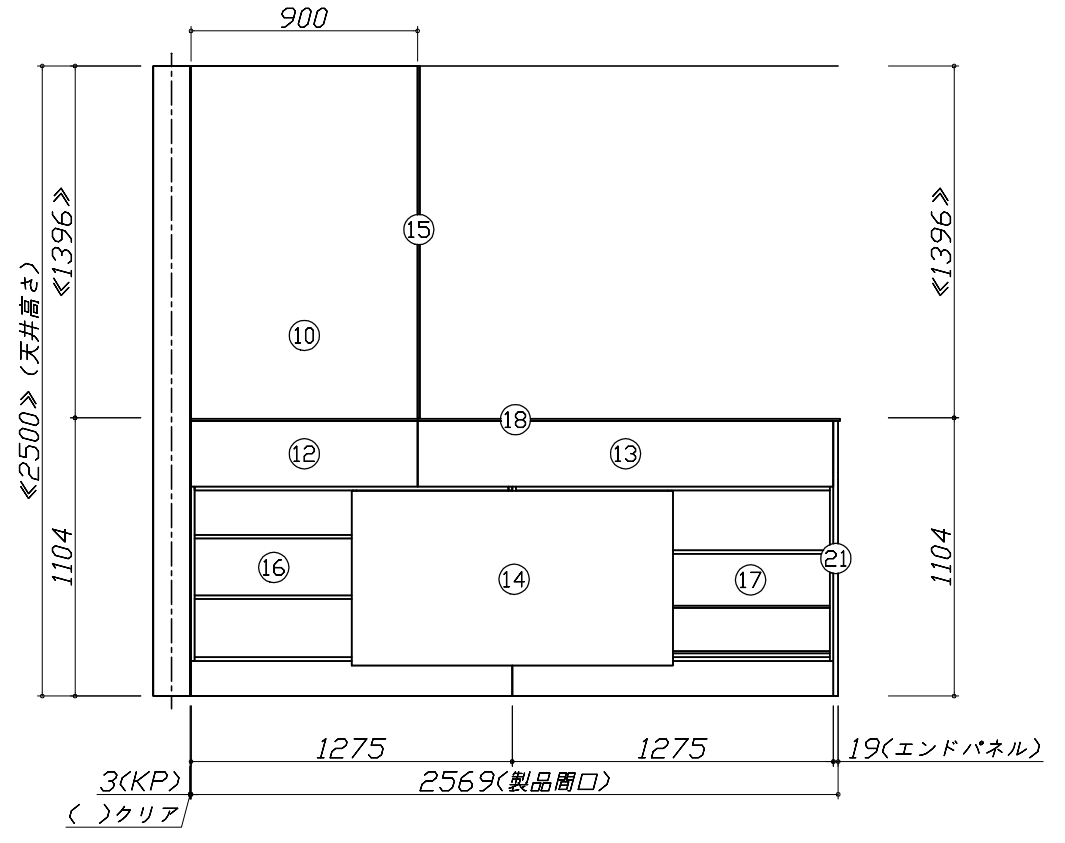
Takara standard
 タカラスタンダード株式会社

現場名称： 秋田-秋田SR SK3様邸	ホーローシステムキッチン Treasia トレーシア	姿図 1	縮尺： 1 / 30
現場番号： A6096512	プラン番号： 5401A-1912-0031T	作成日： 2020年2月25日	
秋田支店	担当営業：	担当アドバイザー：	

縮尺：A3サイズ等倍

- 必ずご確認ください。
 - ・天井高さ、吊戸棚・レンジフード取付高さをご確認ください。
 - ・《 》内寸法は参考寸法です。
- 表示記号について
 - ・KP：キッチンパネル
 - ・▽：設置基準線

■《51》吊戸下ホーローパネルあり



Takara standard
タカラスタンダード株式会社

現場名称： 秋田-秋田SR SK3様邸
現場番号： A6096512
秋田支店

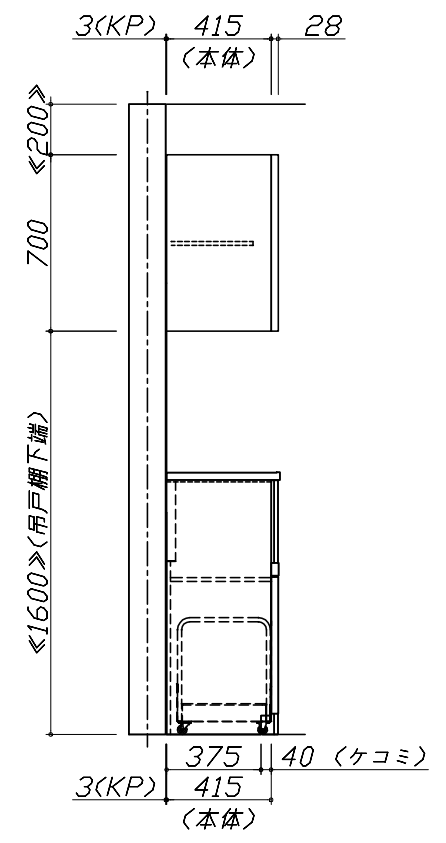
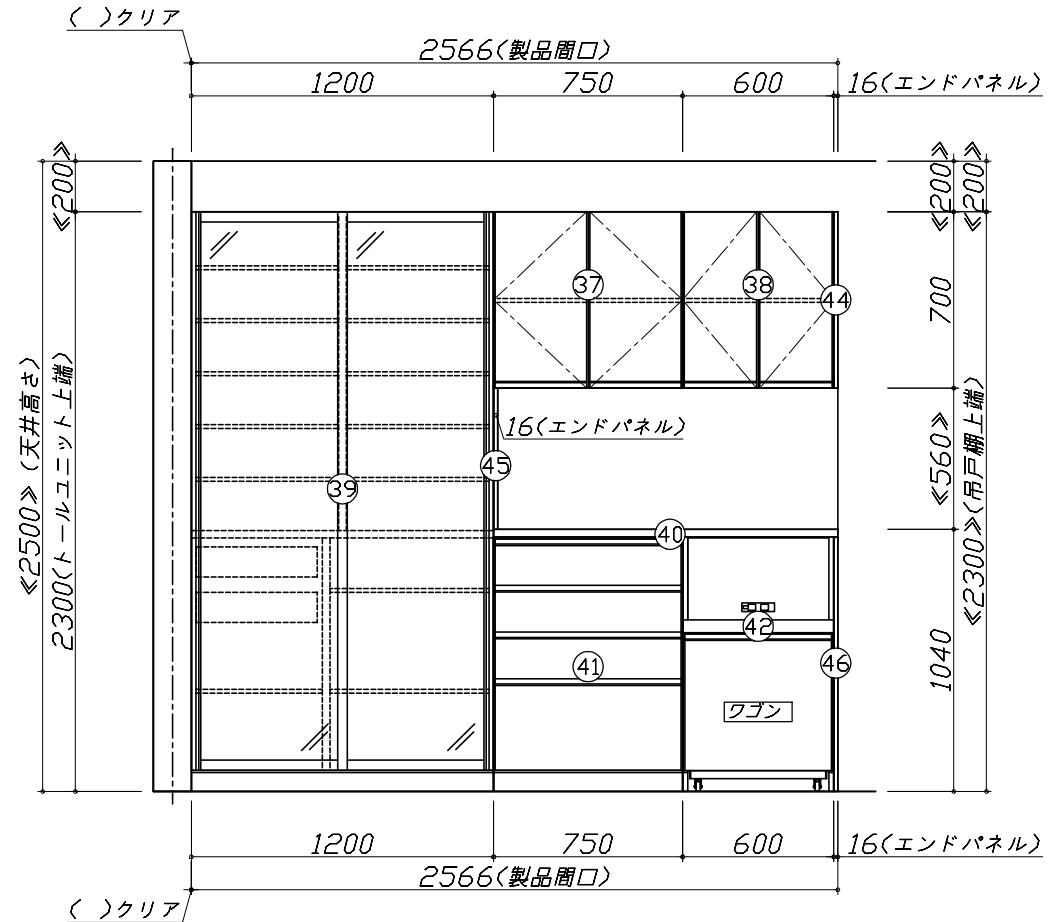
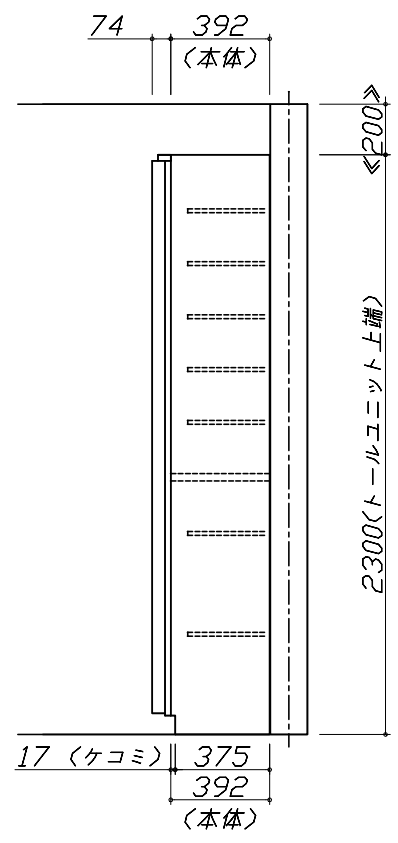
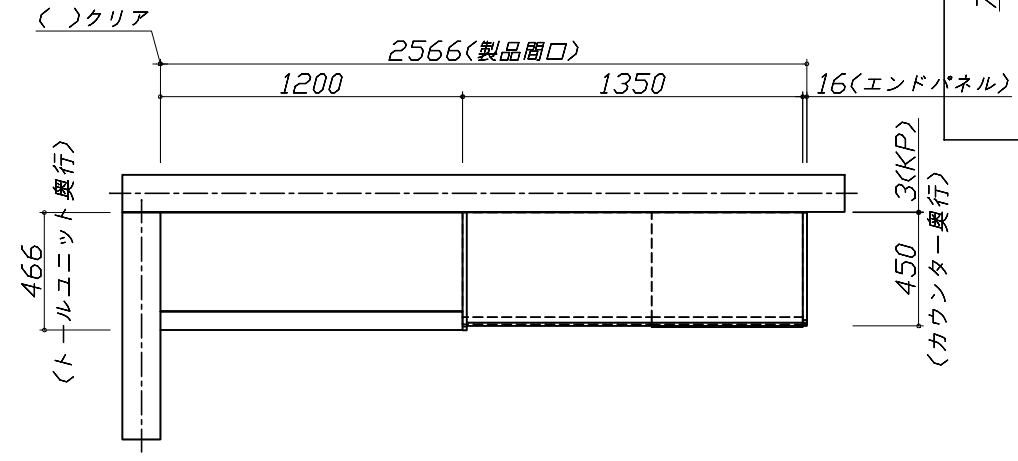
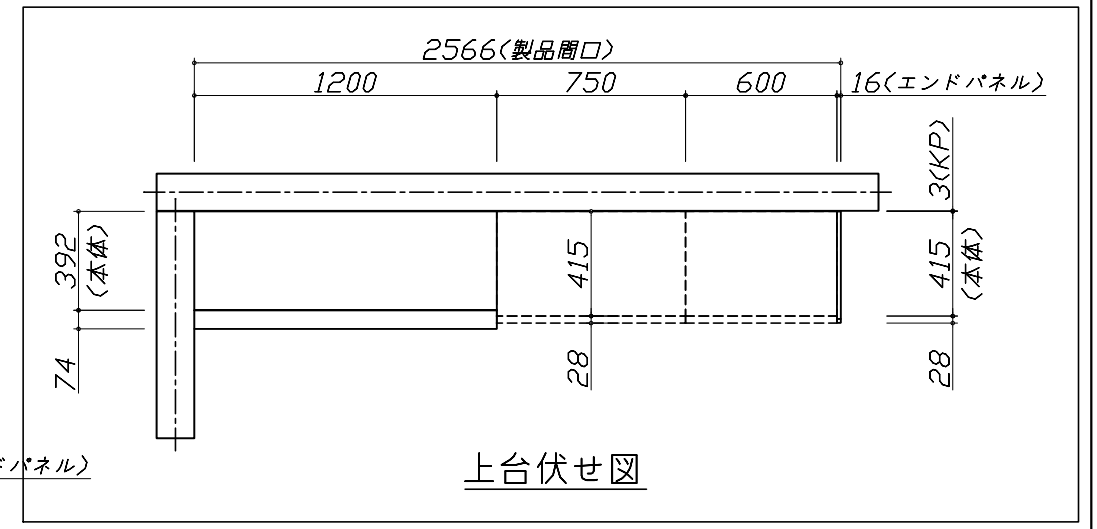
ホーローシステムキッチン Treasia トレーシア
プラン番号： 5401A-1912-0031T
担当営業：

姿図 2 縮尺： 1 / 30
作成日： 2020年2月25日
担当アドバイザー：

縮尺：A3サイズ等倍

- 必ずご確認ください。
 - ・天井高さ、吊戸棚・レンジフード取付高さをご確認ください。
 - ・《 》内寸法は参考寸法です。
- 表示記号について
 - ・KP：キッチンパネル
 - ・▽：設置基準線

■《51》吊戸下ホーローパネルあり



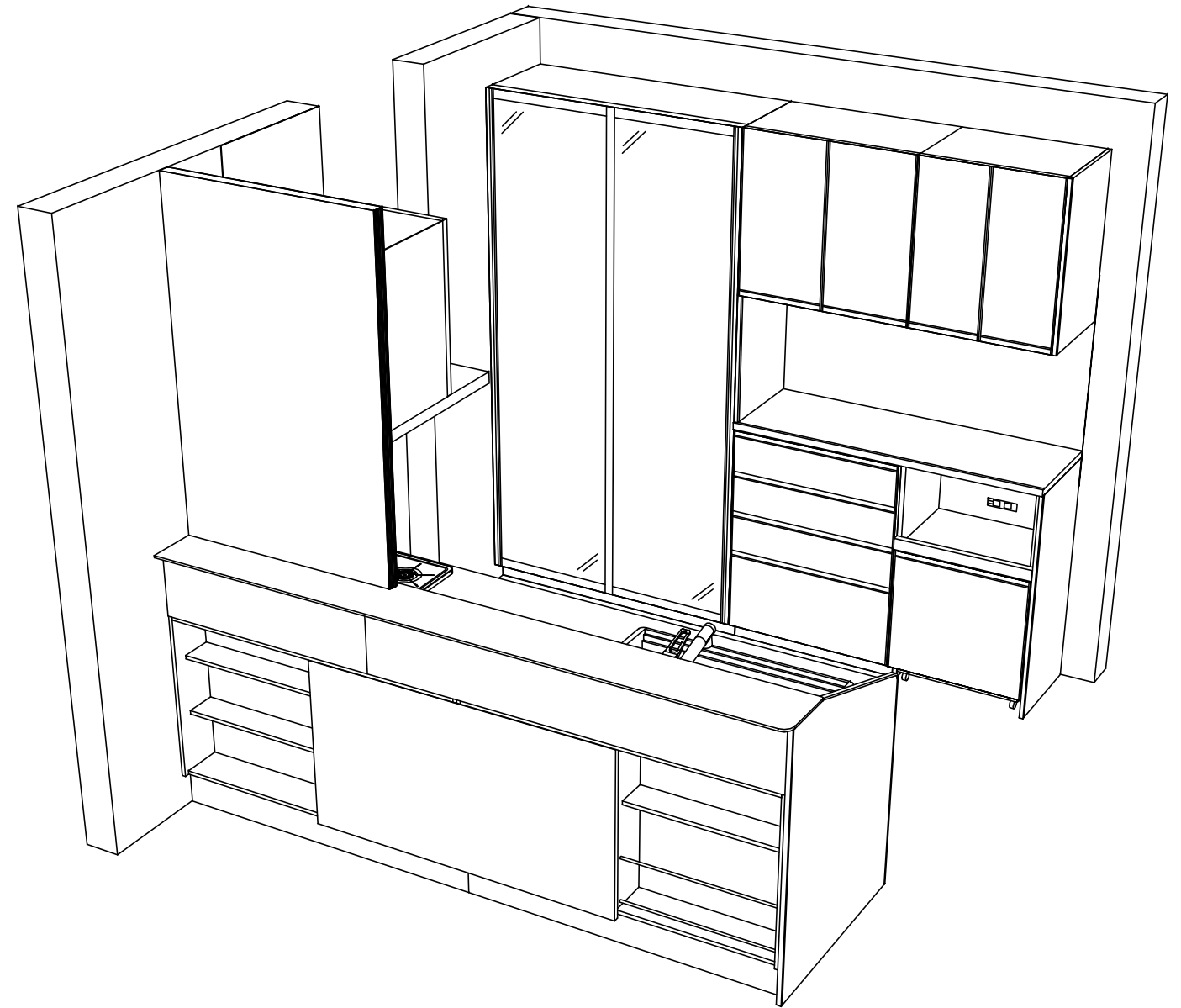
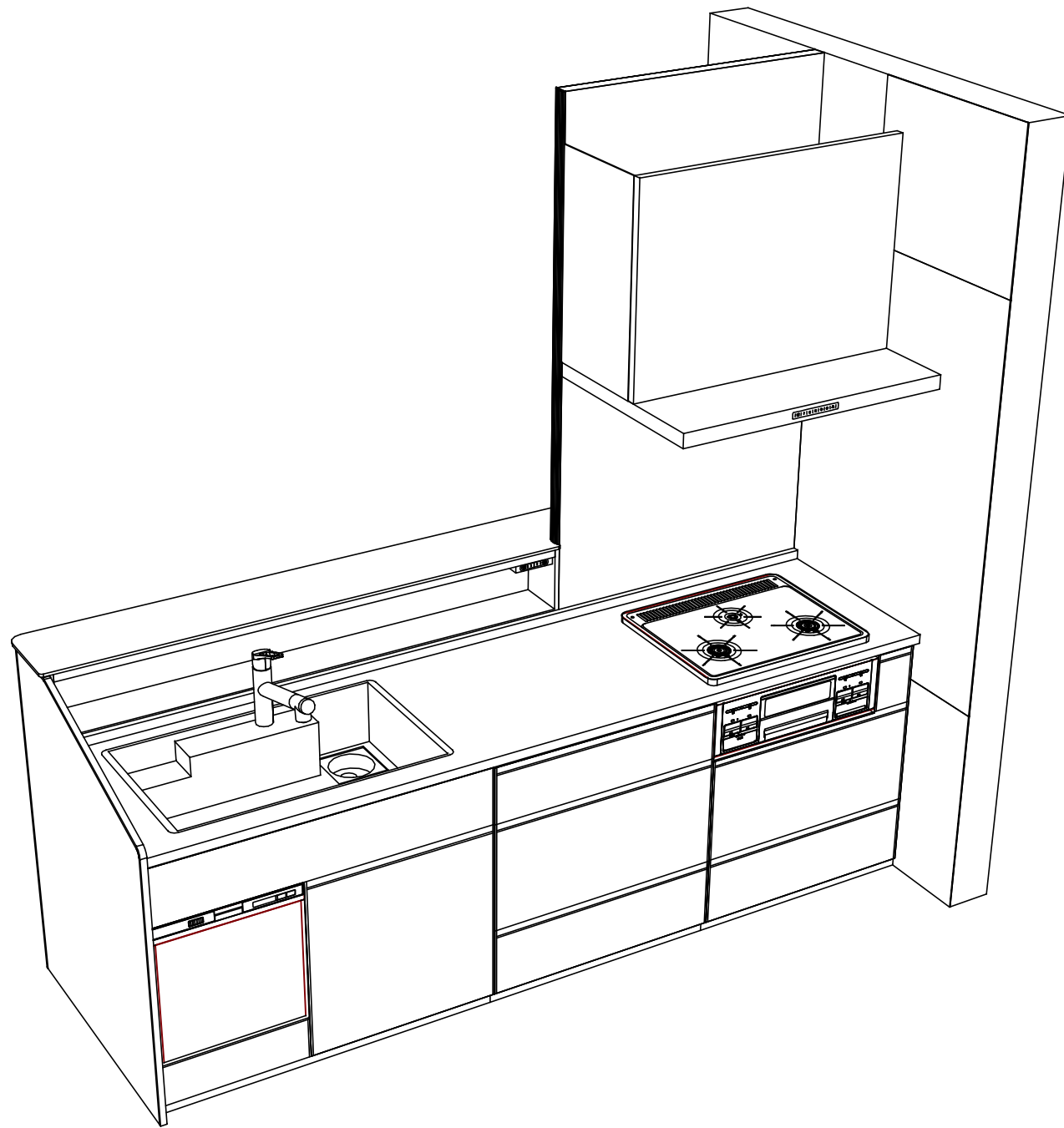
Takara standard
タカラスタンダード株式会社

現場名称： 秋田-秋田SR SK3様邸
現場番号： A6096512
秋田支店

ホーローシステムキッチン Treasia トレーシア
プラン番号： 5401A-1912-0031T
担当営業：

姿図 3
縮尺： 1 / 30
作成日： 2020年2月25日
担当アドバイザー：

縮尺：A3サイズ等倍



Takara standard
タカラスタンダード株式会社

現場名称： 秋田-秋田SR SK3様邸
現場番号： A6096512
秋田支店

ホーローシステムキッチン Treasia トレーシア
プラン番号： 5401A-1912-0031T
担当営業：

姿図 4
縮尺： 1 / 30
作成日： 2020年2月25日
担当アドバイザー：

縮尺：A3サイズ等倍