

ぴったりサイズ木製システムキッチン 御見積書

御名前 秋田-秋田SR SK18 様

業者 様

商品名 Refit リフィット

作成日 2019年12月26日
 プラン番号 5401A-1912-0283T
 現場番号 A6100997

タカスタンダード株式会社
 秋田支店
 秋田県秋田市御所野下堤2丁目1番5号
 TEL 018-892-7071 / FAX 018-892-7091

秋田ショールーム
 TEL 018-892-7081 / FAX 018-892-7090

商品
 御見積金額 **¥757,000 (税込 ¥832,700)**
 ()内の価格は税込価格 < 税率10% > を表示しています。

商品御見積金額には商品組付費が含まれております。
 給水・給湯・ガス・ダクト・電気等の接続工事は含まれておりません。

担当営業	担当アドバイザー	プラン作成者
	先行	阿部

備考

御見積仕様

(キッチン)

キッチン本体サイズ	I型255cm
天板高さ	85cm
扉カラー	ナチュラルウッド
引手	バー引手(ブラック)
キッチンパネル	エルムホワイト
ワークトップ材質	アクリル人造大理石
カラー	ソリッドホワイト
水栓	ハンドシャワー水栓
食器洗い乾燥機	シンク横設置間口45cmタイプ
加熱機器	60cmホーロートップガスコンロ
レンジ機器	なし
ガス種	LPG
周波数	50Hz

御確認事項

No.*

御名前 秋田-秋田SR SK18

様

現場番号	A6100997	プラン番号	5401A-1912-0283T	作成日	2019/12/26
------	----------	-------	------------------	-----	------------

御見積明細 キッチン

NO	商品名	仕様	品番	数量	単価	金額
1	人造大理石ワークトップ	アクリル人造大理石シンク(ホワイト)	AOIH255 GDLD-N	1	149,900	149,900
2	シンクキャビネット	足元スライド、ソフトクローズ、ホーロー底板有、見切り無	F-RMVM105ウ-5EAPミ-D	1	75,300	75,300
3	食器洗い乾燥機	引出し式(ブラック色)	TKW-404A	1	86,000	86,000
4	食器洗い乾燥機用前面パネル	扉同色	P-DWP45P (APミ-)	1	3,000	3,000
5	調理台キャビネット	食洗用、足元スライド、ソフトクローズ、ホーロー底板有	F-W VB045 -5EAPミ-)	1	20,500	20,500
6	調理台キャビネット	足元3段引出、ソフトクローズ、ホーロー底板有、見切り無	F-TFVB030 -5EAPミ-D	1	30,500	30,500
7	コンロ用キャビネット	足元スライド、ソフトクローズ、ホーロー底板有、見切り有	F-KKVB075 R5EAPミ-D-2	1	39,500	39,500
8	水栓	エコタイプハンドシャワー水栓	KM5021TTKEC	1	33,500	33,500
9	ガス加熱機器(ホーロートップ・ブラック)	片面焼き	TN36A60 P	1	46,500	46,500
【ベースキャビネット小計】				9		484,700
10	ウォールキャビネット	レンジフード横タイプ	W-M A165FR (APミ-D-D	1	36,000	36,000
11	レンジフード(本体)	シロッコファン	VRAT-902ADL(K)	1	64,000	64,000
	レンジフード前面パネル(梁欠き対応用)	ブラック色	VZP-90-655(K)	1	5,000	5,000
12	レンジフード別売部品	エンドパネル	VEP-655(K)	1	3,500	3,500
13	エンドパネル	ベースキャビネット用、H80・85用	EP-XHN85 (APミ-)	1	15,000	15,000
14	エンドパネル	ウォールキャビネット・電動昇降吊戸棚用	EP-WB (APミ-)	1	8,000	8,000
15	側板スペーサー		ガワイタスペーサー120H(TS)	1	2,000	2,000
16	どこでもラック(アルミタイプ)	レードル掛け	MGD-KH(V)	1	5,000	5,000
17	どこでもラック(アルミタイプ)	小物置き	MGD-KR(V)	1	5,000	5,000
18	間仕切り名人	Tタイプ、間口45・60cm用	MGマジキリP TL 1	1	3,900	3,900
19	天板オプション		ジャバラセット	1	600	600
キッチン合計				20		¥632,700

御名前 秋田-秋田SR SK18

様

現場番号	A6100997	プラン番号	5401A-1912-0283T	作成日	2019/12/26
------	----------	-------	------------------	-----	------------

御見積明細 キッチンパネル

NO	商品名	仕様	品番	数量	単価	金額
1	ホーローキッチンパネルPタイプ	フロントパネル135	PZFN-135 (QKW)	2	13,400	26,800
2	KP用エッジセット	樹脂製	KPEッジセットJ (MW)-2	1	2,800	2,800
3	パネル施工キット	シリコン色(アイボリー)	パネルセコウキットS(l)-1	1	5,700	5,700
キッチンパネル合計				4		¥35,300

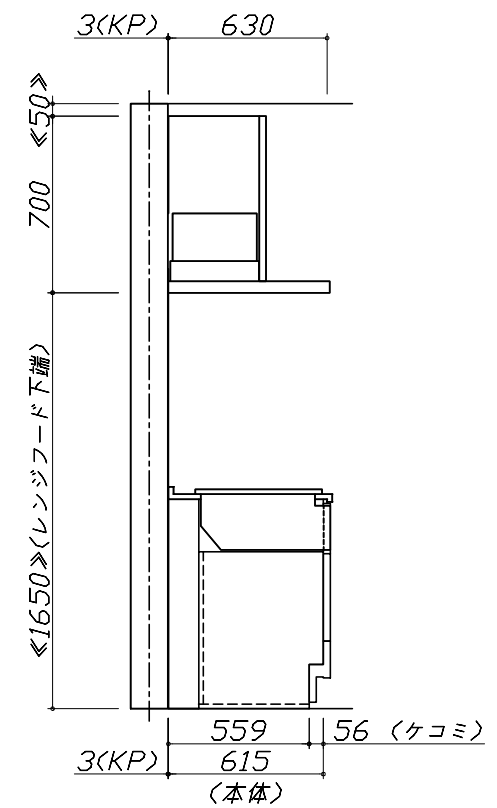
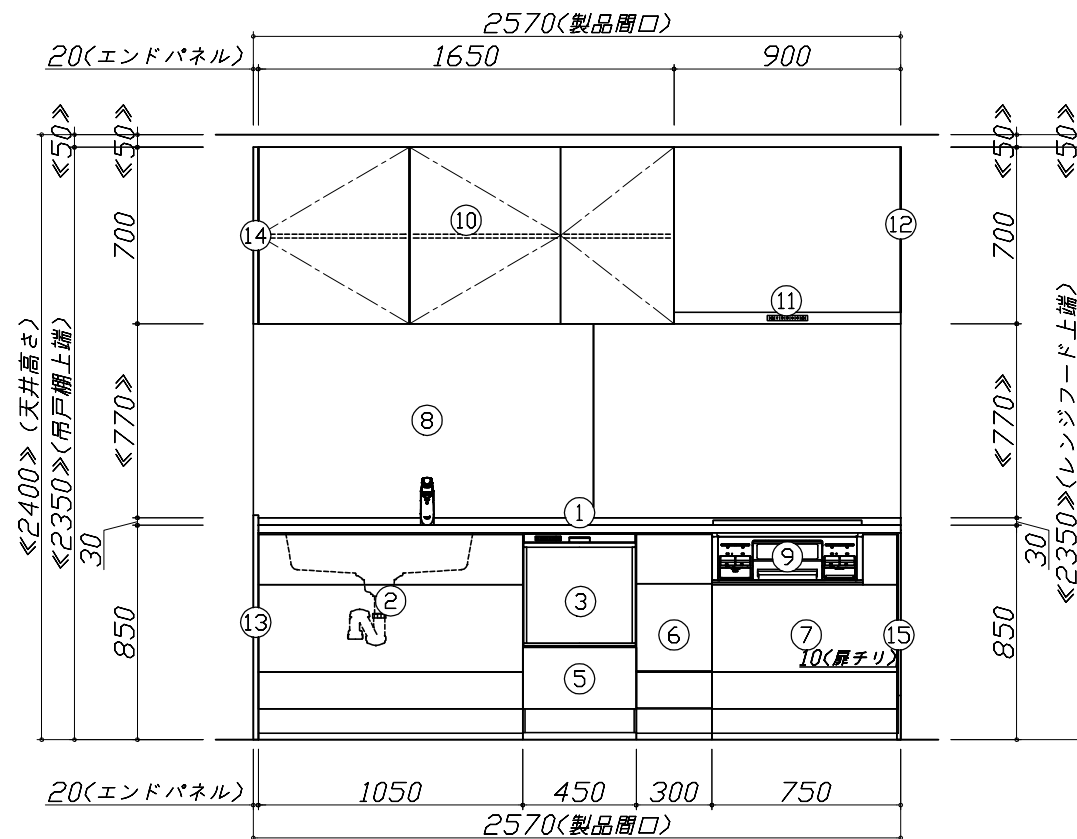
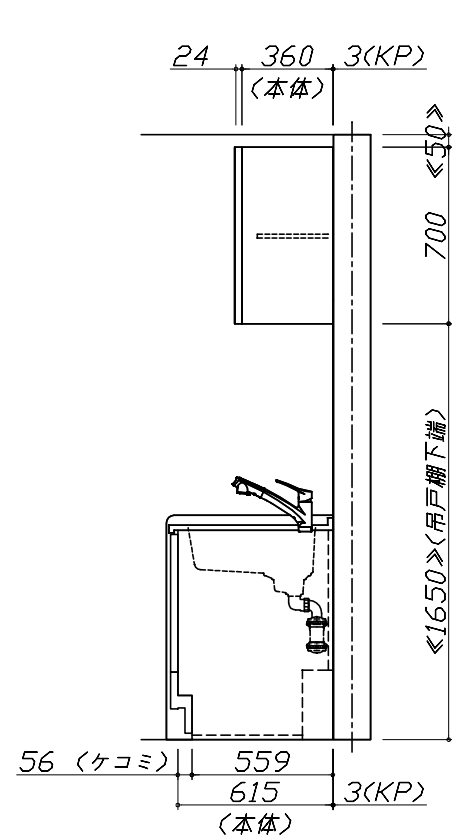
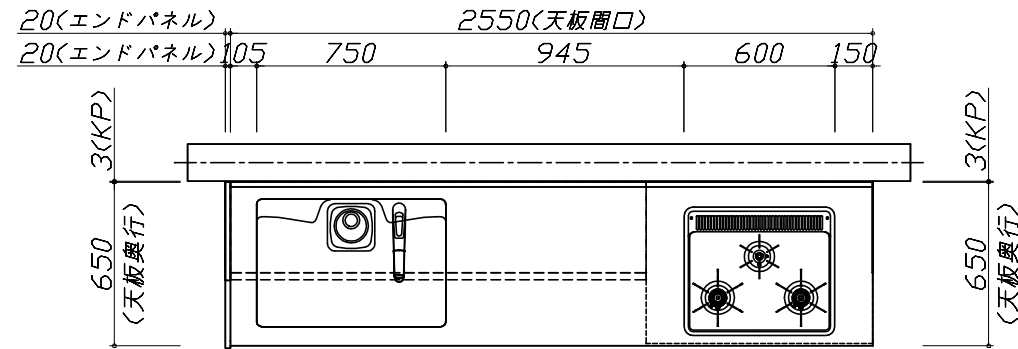
商品総合計	24	¥668,000
-------	----	----------

商品組付費			数量	金額
1	本体組付費		1	55,000
2	キッチンパネル組付費		1	34,000
商品組付費合計				¥89,000

商品御見積金額	¥757,000
---------	----------

御見積明細の価格には消費税は含まれておりません。別途消費税が必要となります。
給水・給湯・ガス・ダクト・電気等の接続工事は含まれておりません。

■必ずご確認ください。
 ・天井高さ、吊戸棚・レンジフード取付高さをご確認ください。
 ・《 》内寸法は参考寸法です。
 ■表示記号について
 ・KP：キッチンパネル



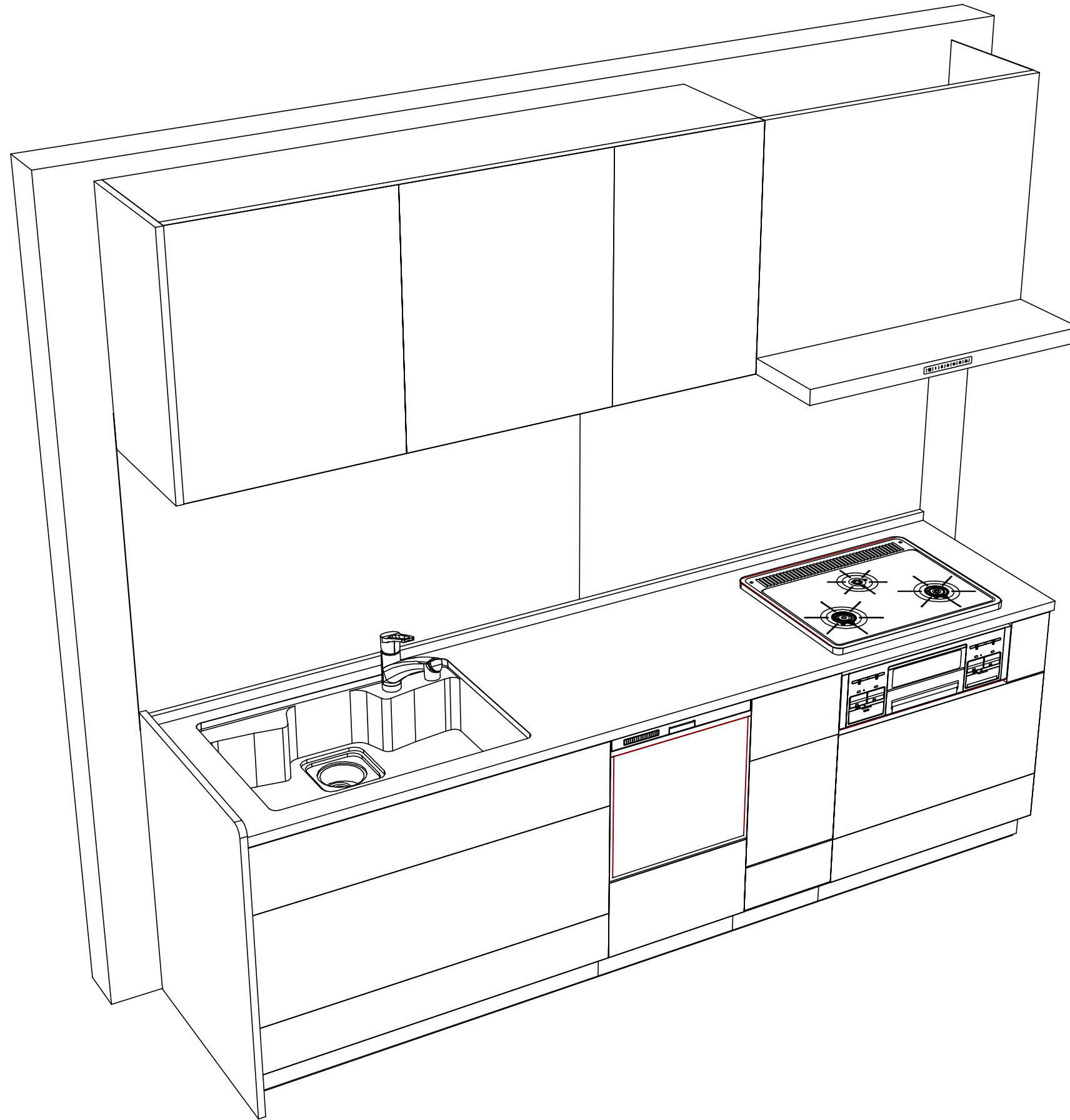
Takara standard
 タカラスタンダード株式会社

現場名称： 秋田-秋田SR SK18様邸
 現場番号： A6100997
 秋田支店

ぴったりサイズ木製システムキッチン Re fit リフィット
 プラン番号： 5401A-1912-0283T
 担当営業：

姿図 1 縮尺： 1 / 30
 作成日： 2019年12月26日
 担当アドバイザー： 先行

縮尺：A3サイズ等倍



Takara standard
タカラスタンダード株式会社

現場名称： 秋田-秋田SR SK18様邸
現場番号： A6100997
秋田支店

ぴったりサイズ木製システムキッチン Refit リフィット
プラン番号： 5401A-1912-0283T
担当営業：

姿図 2 縮尺： 1 / 30
作成日： 2019年12月26日
担当アドバイザー： 先行

縮尺：A3サイズ等倍