

ぴったりサイズ木製システムキッチン 御見積書

御名前 秋田-秋田SR SK16 様

業者 様

商品名 Refit リフィット

作成日 2020年2月25日
プラン番号 5401A-2002-0435T
現場番号 A6117473

タカスタンダード株式会社
秋田支店
秋田県秋田市御所野下堤2丁目1番5号
TEL 018-892-7071 / FAX 018-892-7091

秋田ショールーム
TEL 018-892-7081 / FAX 018-892-7090

商品
御見積金額 **¥492,900 (税込 ¥542,190)**
()内の価格は税込価格 < 税率10% > を表示しています。

商品御見積金額には商品組付費が含まれております。
給水・給湯・ガス・ダクト・電気等の接続工事は含まれておりません。

担当営業	担当アドバイザー	プラン作成者
		小玉

備考

御見積仕様

(キッチン)

キッチン本体サイズ	I型255cm
天板高さ	90cm
扉カラー	ライトグレージュ
引手	レール引手(シルバー)
キッチンパネル	マーブルベージュ
ワークトップ材質	ステンレス
カラー	オーバルエンボス加工
水栓	シングルレバー水栓
食器洗い乾燥機	なし
加熱機器	60cmホーロートップガスコンロ
レンジ機器	なし
ガス種	LPG
周波数	50Hz

御確認事項

No.*

御名前 秋田-秋田SR SK16

様

現場番号	A6117473	プラン番号	5401A-2002-0435T	作成日	2020/2/25
------	----------	-------	------------------	-----	-----------

御見積明細 キッチン

NO	商品名	仕様	品番	数量	単価	金額
1	ステンレスワークトップ	Zシンク(小物置き)	TIK255 GARD-N	1	49,900	49,900
2	シンクキャビネット	足元スライド、ソフトクローズ、ホーロー底板有、見切り無	F-RMVM105ウ-5BAHG-B	1	51,000	51,000
3	調理台キャビネット	足元3段引出、ソフトクローズ、ホーロー底板有	F-TFVB075 -5BAHG-B	1	35,800	35,800
4	コンロ用キャビネット	足元スライド、ソフトクローズ、ホーロー底板有、見切り有	F-KJVB075 L5BAHG-B-2	1	35,200	35,200
5	水栓	エコタイプシングルレバー水栓	KM5011TTKEC	1	15,000	15,000
6	ガス加熱機器(ホーロートップ・シルバー)	片面焼き	TN36AV60 P	1	46,500	46,500
【ベースキャビネット小計】				6		233,400
7	ウォールキャビネット	レンジフード横タイプ	W-M A165FL (AHG-B-D)	1	29,000	29,000
8	照明ユニット	センサータイプ、12W(LED仕様)	SMY-56S	1	17,500	17,500
9	レンジフード	シロココファン(シルバー色)	VUA-901AD (V)	1	34,500	34,500
	前幕板	高さ70cmタイプ、シルバー色	マエマク90VUA-640(V)	1	5,500	5,500
10	シロココファン用排気金具	上方排気接続用	マルダクトカナダ(U)	1	3,000	3,000
11	エンドパネル	ベースキャビネット用、H90用	EP-XHN90 (AHG-)	1	12,000	12,000
12	エンドパネル	ウォールキャビネット・電動昇降吊戸棚用	EP-WB (AHG-)	1	6,000	6,000
13	台輪スペーサー	シンクキャビネット・コンロキャビネット用	ダイワM105X50N	1		
14	台輪スペーサー	シンクキャビネット・コンロキャビネット用	ダイワM 75X50N	2		
15	米ピツ	容量11kg用	コメピツ-H	1	3,000	3,000
16	水切りネット	Zシンク用	ミズキリネット Z(A)	1	3,000	3,000
17	どこでもラック(スクエアタイプ)	フキン掛け	MGSK フキンカケ (W)	1	2,500	2,500
18	どこでもラック	レシピ立て	MGSK レシピ立て (W)	1	2,500	2,500
19	間仕切り名人	Hタイプ、間口45・60cm用	MGマジキリJ HL 1	1	3,400	3,400
20	間仕切り名人	Tタイプ、間口45・60cm用	MGマジキリP TL 1	1	3,900	3,900
21	排水トラップセット		STラップMSK-J	1	1,700	1,700
22	天板オプション		ジャバラセット	1	600	600
キッチン合計				24		¥361,500

御見積明細 キッチンパネル

NO	商品名	仕様	品番	数量	単価	金額
1	ホーローキッチンパネルPタイプ	サイドパネル	PZS-90 S(MBN)	1	17,000	17,000
2	ホーローキッチンパネルPタイプ	窓パネル185	PZW -185 (MBN)	1	7,700	7,700
3	KP用エッジセット	樹脂製	KPIエッジセットJ (MB)-2	1	2,800	2,800

御名前 秋田-秋田SR SK16

様

現場番号	A6117473	プラン番号	5401A-2002-0435T	作成日	2020/2/25
------	----------	-------	------------------	-----	-----------

御見積明細 キッチンパネル

NO	商品名	仕様	品番	数量	単価	金額
4	パネル施工キット	シリコン色(アイボリー)	パネルセコウキットS(I)-1	1	5,700	5,700
5	ホーローキッチンパネルPタイプ	フロントパネル120	PZFN-120 (MBN)	1	9,200	9,200
キッチンパネル合計				5		¥42,400

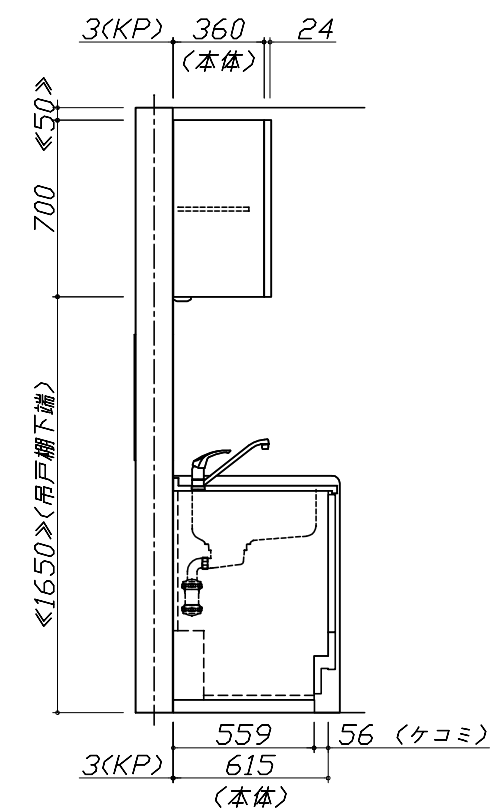
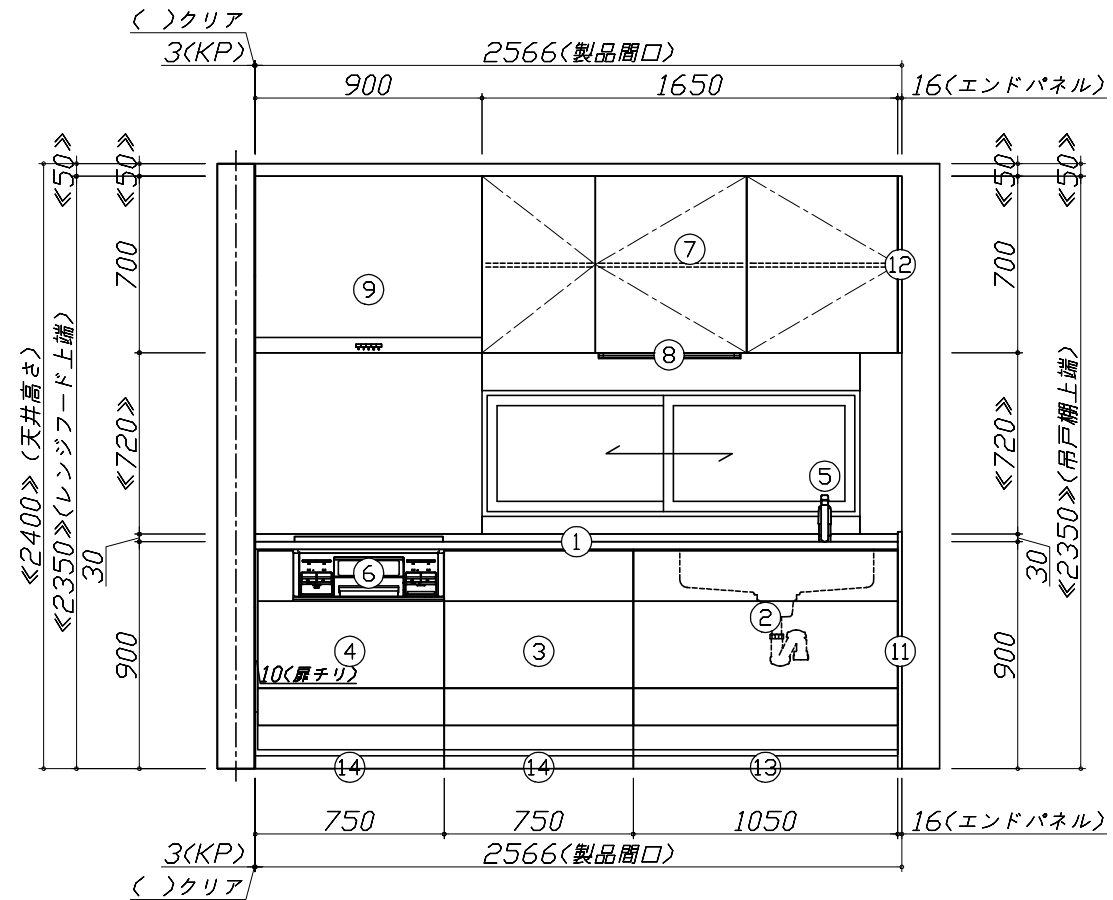
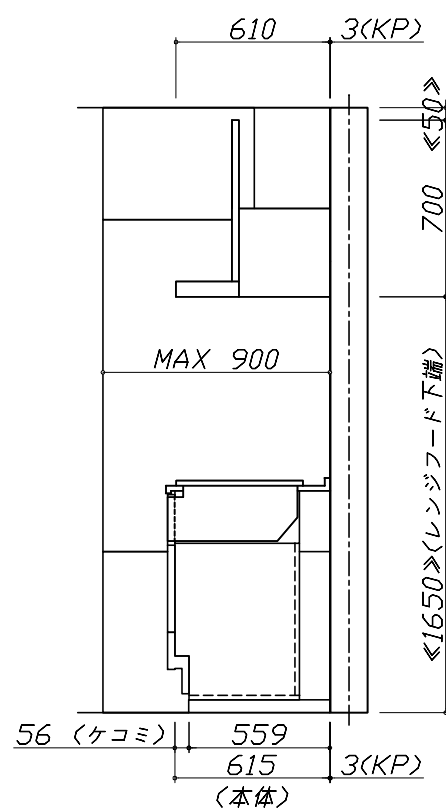
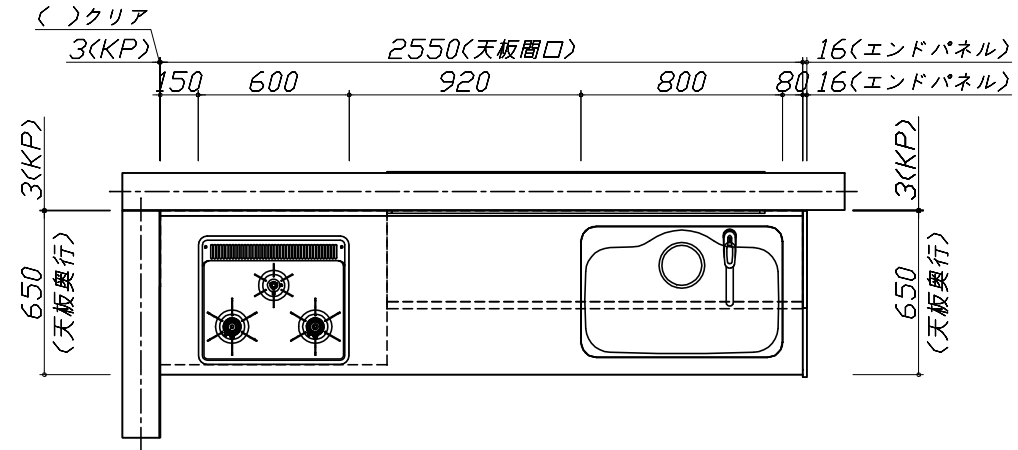
商品総合計	29	¥403,900
-------	----	----------

商品組付費			数量	金額
1	本体組付費		1	55,000
2	キッチンパネル組付費		1	34,000
商品組付費合計				¥89,000

商品御見積金額	¥492,900
---------	----------

御見積明細の価格には消費税は含まれておりません。別途消費税が必要となります。
給水・給湯・ガス・ダクト・電気等の接続工事は含まれておりません。

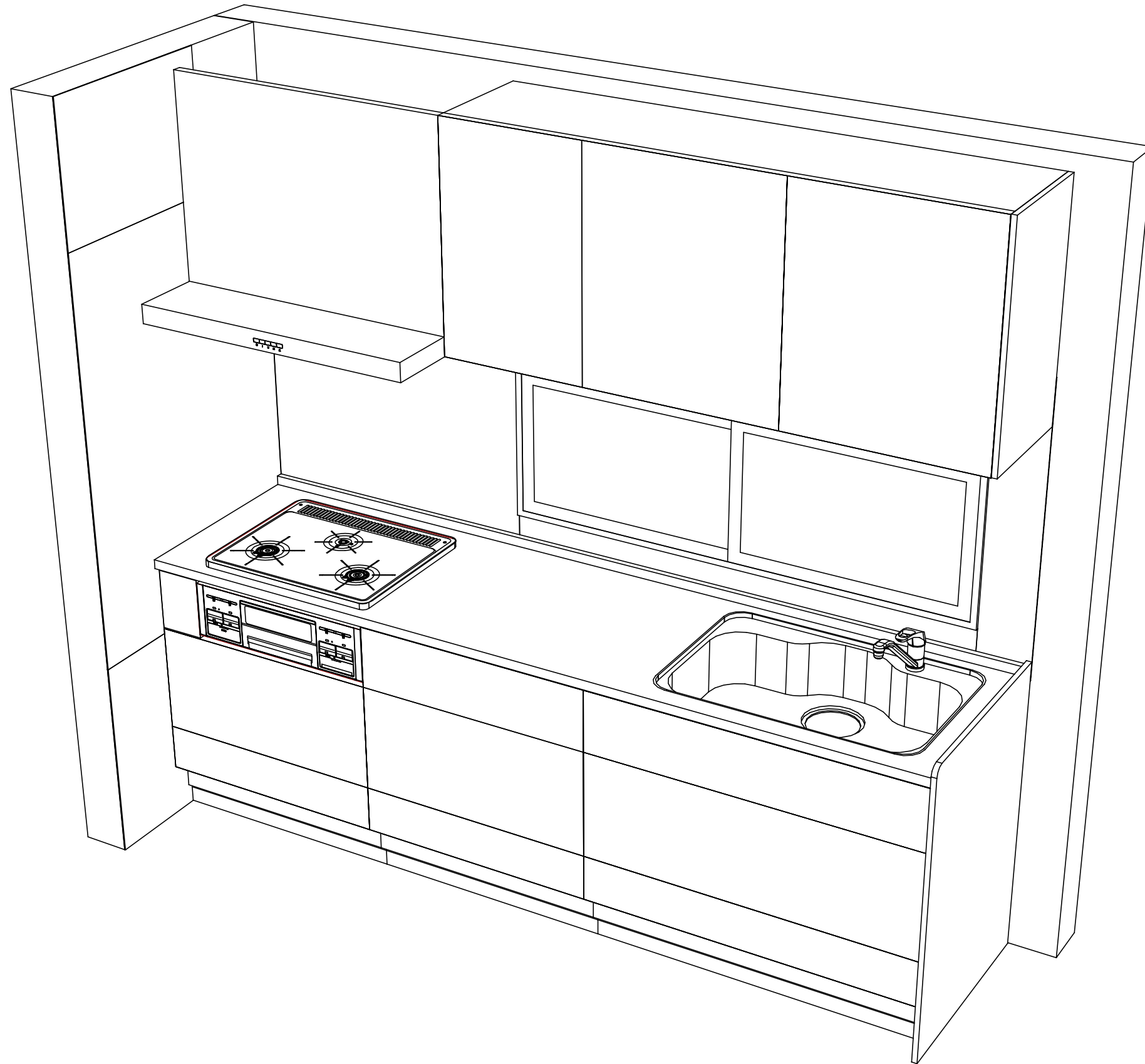
■必ずご確認ください。
 ・天井高さ、吊戸棚・レンジフード取付高さをご確認ください。
 ・《 》内寸法は参考寸法です。
 ■表示記号について
 ・KP：キッチンパネル



Takara standard
 タカラスタンダード株式会社

現場名称： 秋田-秋田SR SK16様邸	ぴったりサイズ木製システムキッチン Refit リフィット	姿図 1	縮尺： 1 / 30
現場番号： A6117473	プラン番号： 5401A-2002-0435T	作成日： 2020年2月25日	
秋田支店	担当営業：	担当アドバイザー：	

縮尺：A3サイズ等倍



Takara standard
タカラスタンダード株式会社

現場名称： 秋田-秋田SR SK16様邸
現場番号： A6117473
秋田支店

ぴったりサイズ`木製システムキッチン Refit リフィット
プラン番号： 5401A-2002-0435T
担当営業 :

姿図 2 縮尺： 1 / 30
作成日： 2020年2月25日
担当アドバイザー：

縮尺：A3サイズ等倍