

ぴったりサイズ木製システムキッチン 御見積書

御名前 秋田-秋田SR SK15 様

業者 様

商品名 Refit リフィット

作成日 2020年5月12日
プラン番号 5401A-2004-0301T
現場番号 A6119107

タカスタンダード株式会社
秋田支店
秋田県秋田市御所野下堤2丁目1番5号
TEL 018-892-7071 / FAX 018-892-7091

秋田ショールーム
TEL 018-892-7081 / FAX 018-892-7090

商品
御見積金額 **¥695,100 (税込 ¥764,610)**
()内の価格は税込価格 < 税率10% > を表示しています。

商品御見積金額には商品組付費が含まれております。
給水・給湯・ガス・ダクト・電気等の接続工事は含まれておりません。

担当営業	担当アドバイザー	プラン作成者
		小玉

備考

御見積仕様

(キッチン)

キッチン本体サイズ	I型255cm
天板高さ	85cm
扉カラー	コンクリートライトグレー
引手	バー引手(ブラック)
キッチンパネル	マルキーナブラック
ワークトップ材質	アクリル人造大理石
カラー	ソリッドホワイト
水栓	ハンドシャワー水栓
食器洗い乾燥機	なし
加熱機器	60cmハイバ`-ガラスコートトップガスコンロ
レンジ機器	なし
ガス種	LPG
周波数	50Hz

御確認事項

No.*

御名前 秋田-秋田SR SK15

様

現場番号	A6119107	プラン番号	5401A-2004-0301T	作成日	2020/5/12
------	----------	-------	------------------	-----	-----------

御見積明細 キッチン

NO	商品名	仕様	品番	数量	単価	金額
1	人造大理石ワークトップ	アクリル人造大理石シンク(ホワイト)	AOIH255 GARD-N	1	149,900	149,900
2	シンクキャビネット	足元スライド、ソフトクローズ、ホーロー底板有、見切り無	F-RMVM105ウ-5EAPT-D	1	75,300	75,300
3	調理台キャビネット	足ス3段引出、ソフトクローズ、ホーロー底板有	F-TFVB075 -5EAPT-D	1	40,500	40,500
4	コンロ用キャビネット	足元スライド、ソフトクローズ、ホーロー底板有、見切り有	F-KKVB075 L5EAPT-D-2	1	39,500	39,500
5	水栓	エコタイプハンドシャワー水栓	KM5021TTKEC	1	33,500	33,500
6	ガス加熱機器(ハイパ-ガラスコート)	片面焼き	TN72A60CK	1		
	ガス加熱機器(本体)	ブラック	TN72A60C P	1	77,000	77,000
	ガス加熱機器(トッププレート)	クリアパールブラック	TN72-60TP-CK	1	22,000	22,000
	【ベースキャビネット小計】			8		437,700
7	ウォールキャビネット	レンジフード横タイプ、ソフトクローズ、丁番、扉手掛	W-M A165FL SAPT-Y-D	1	36,700	36,700
8	レンジフード	シロッコファン(ブラック色)	VUA-901AD (K)	1	34,500	34,500
	前幕板	高さ70cmタイプ、ブラック色	マエマク90VUA-640(K)	1	5,500	5,500
9	シロッコファン用排気金具	上方排気接続用	マルダクカナグ(U)	1	3,000	3,000
10	エンドパネル	ベースキャビネット用、H80・85用	EP-XHN85 (APT-)	1	15,000	15,000
11	エンドパネル	ウォールキャビネット・電動昇降吊戸棚用	EP-WB (APT-)	1	8,000	8,000
12	どこでもラック(スクエアタイプ)	タオルハンガー、チャコールグレー	MGSK タオルハンガー-L (CG)	1	2,500	2,500
	どこでもラック(スクエアタイプ)	タブレット立て	MGAK タブレットトレ- (W)	2	500	1,000
13	間仕切り名人	Tタイプ、間口45・60cm用	MGマジキリP TL 1	1	3,900	3,900
14	天板オプション		ジャバラセット	1	600	600
	キッチン合計			19		¥548,400

御名前 秋田-秋田SR SK15

様

現場番号	A6119107	プラン番号	5401A-2004-0301T	作成日	2020/5/12
------	----------	-------	------------------	-----	-----------

御見積明細 キッチンパネル

NO	商品名	仕様	品番	数量	単価	金額
1	ホーローキッチンパネルPタイプ	サイドパネル	PZS-90 (QEQ)	1	23,900	23,900
2	ホーローキッチンパネルPタイプ	窓パネル185	PZW -185 (QEQ)	1	11,500	11,500
3	KP用エッジセット	樹脂製	KPEッジセットJ (CG)-2	1	2,800	2,800
4	パネル施工キット	シリコン色(アンバー)	パネルセコウキットS(B)-1	1	5,700	5,700
5	ホーローキッチンパネルPタイプ	フロントパネル150	PZFN-150 (QEQ)	1	13,800	13,800
キッチンパネル合計				5		¥57,700

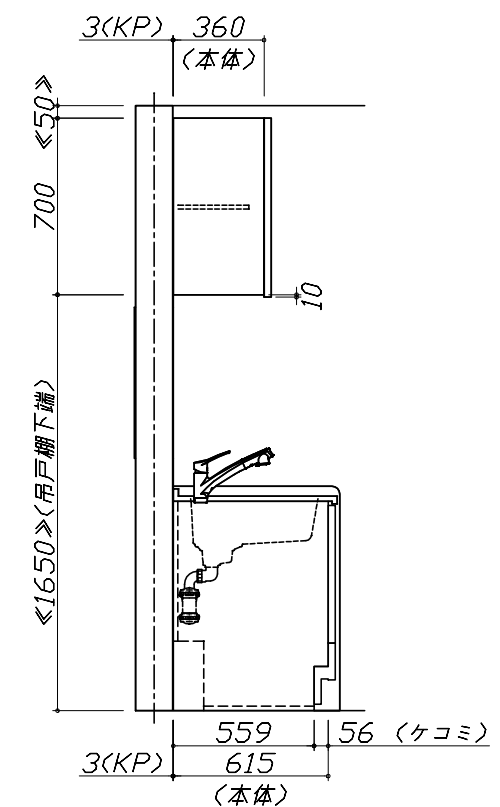
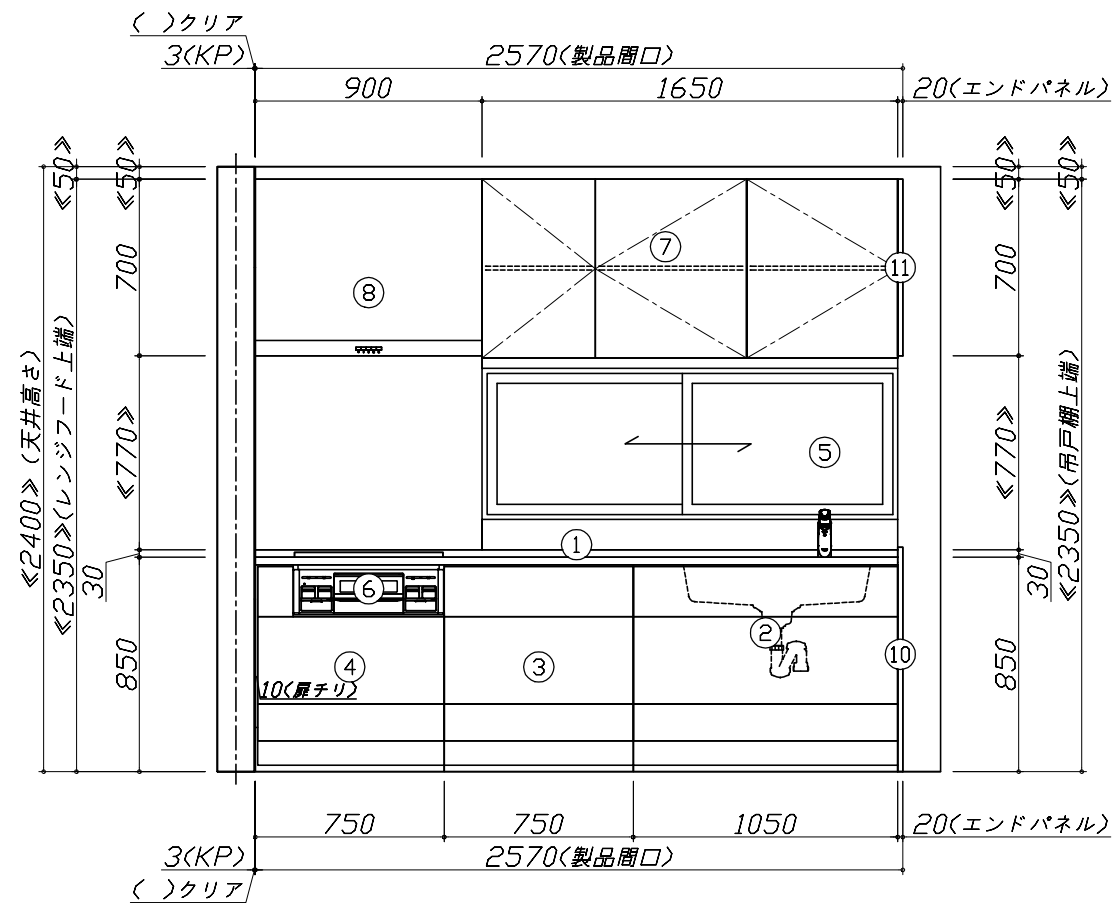
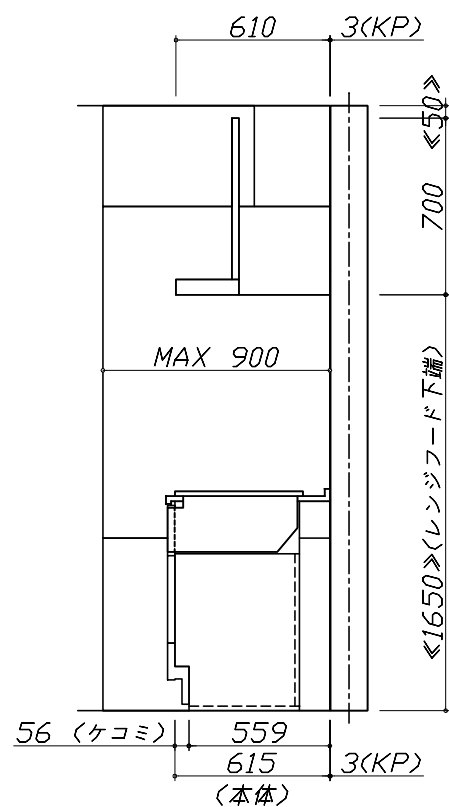
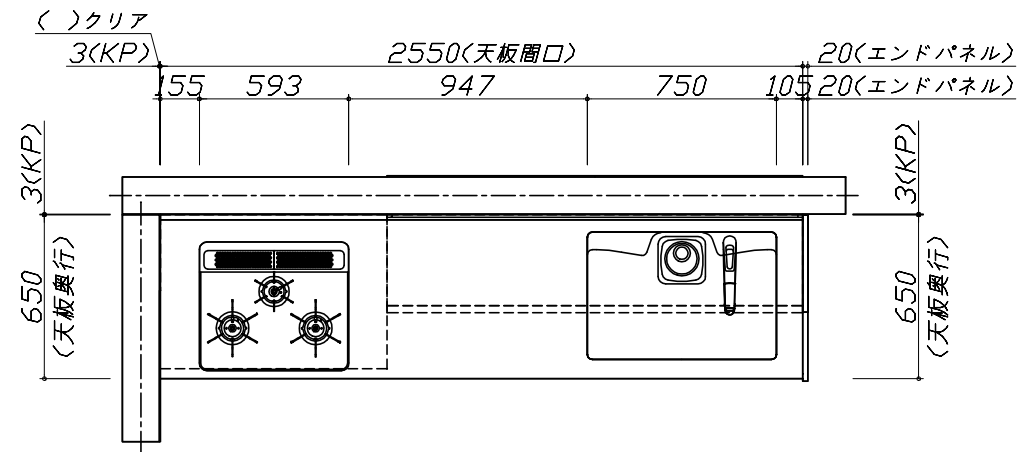
商品総合計	24	¥606,100
-------	----	----------

商品組付費		数量	金額
1	本体組付費	1	55,000
2	キッチンパネル組付費	1	34,000
商品組付費合計			¥89,000

商品御見積金額	¥695,100
---------	----------

御見積明細の価格には消費税は含まれておりません。別途消費税が必要となります。
給水・給湯・ガス・ダクト・電気等の接続工事は含まれておりません。

■必ずご確認ください。
 ・天井高さ、吊戸棚・レンジフード取付高さをご確認ください。
 ・《 》内寸法は参考寸法です。
 ■表示記号について
 ・KP：キッチンパネル



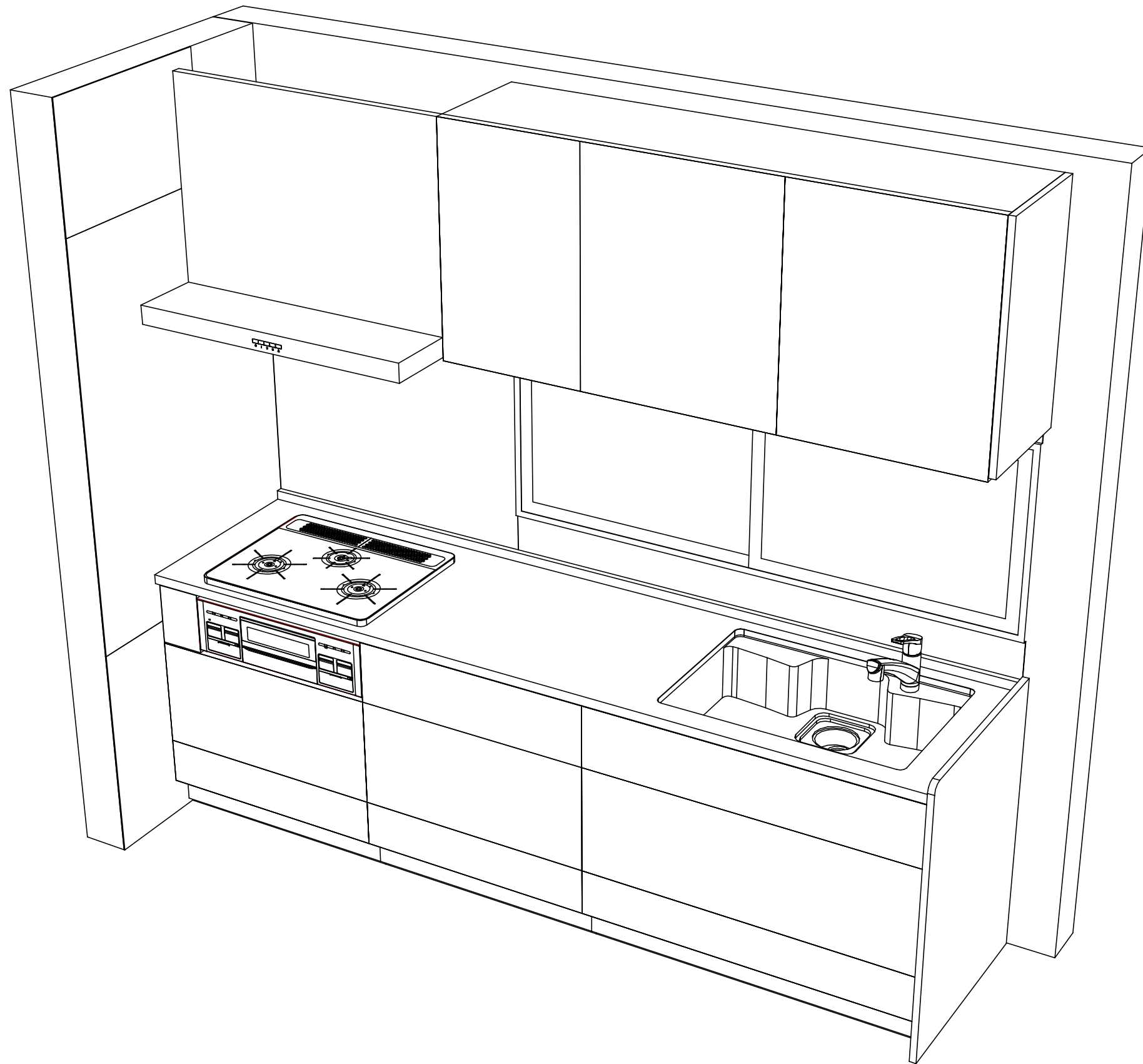
Takara standard
 タカラスタンダード株式会社

現場名称： 秋田-秋田SR SK15様邸
 現場番号： A6119107
 秋田支店

ぴったりサイズ木製システムキッチン Refit リフィット
 プラン番号： 5401A-2004-0301T
 担当営業：

姿図 1 縮尺： 1 / 30
 作成日： 2020年5月12日
 担当アドバイザー：

縮尺：A3サイズ等倍



Takara standard
タカラスタンダード株式会社

現場名称： 秋田-秋田SR SK15様邸
現場番号： A6119107
秋田支店

ぴったりサイズ木製システムキッチン Refit リフィット
プラン番号： 5401A-2004-0301T
担当営業：

姿図 2 縮尺： 1 / 30
作成日： 2020年5月12日
担当アドバイザー：

縮尺：A3サイズ等倍