

ホーローシステムキッチン 御見積書

御名前 秋田-秋田SR SK2 様

業者 様

商品名 LEMURE レミュー

商品御見積金額 **¥2,728,200 (税込 ¥3,001,020)**

()内の価格は税込価格<税率10%>を表示しています。

作成日 2021年1月8日
 プラン番号 5401A-2101-0023T
 現場番号 C0016022

タカスタンダード株式会社
 秋田支店
 秋田県秋田市御所野下堤2丁目1番5号
 TEL 018-892-7071 / FAX 018-892-7091

秋田ショールーム
 TEL 018-892-7081 / FAX 018-892-7090

商品御見積金額には商品組付費が含まれております。
 給水・給湯・ガス・ダクト・電気等の接続工事は含まれておりません。

担当営業	担当アドバイザー	プラン作成者
		阿部

御見積仕様

(キッチン)

キッチン本体サイズ	フラット対面プラン(ワイドタイプ)
	259cm
天板高さ	85cm
扉カラー	ホワイト・シルバー・モール
キッチンパネル	ドラマチックホワイト
引手タイプ	レール引手タイプ
ワークトップ材質	クォーツストーン
カラー	サンディヘイズ
水栓	ハンドシャワー水栓
食器洗い乾燥機	シンク横設置間口45cmタイプ
加熱機器	IHヒーター
レンジ機器	なし
ガス種	未定
周波数	50Hz

(周辺収納)

周辺扉カラー	ホワイト・シルバー・モール
キッチンパネル	なし
周辺引手タイプ	レール引手タイプ
カウンター材質	クォーツストーン
カラー	サンディヘイズ

御確認事項

備考

--	--

御名前 秋田-秋田SR SK2

様

現場番号	C0016022	プラン番号	5401A-2101-0023T	作成日	2021/1/8
------	----------	-------	------------------	-----	----------

御見積明細 キッチン

NO	商品名	仕様	品番	数量	単価	金額
1	高級人造石ワークトップ	ユーティリティシンクE	IサVS255NK TARH-2	1	399,000	399,000
2	シンクキャビネット	足元スライド、フロントポケット、うちにもホーロートレイ	F-RNVM105P-5(LSWHE	1	208,000	208,000
3	食器洗い乾燥機	引出し式(シルバー色)、深型、フル扉材タイプ	EW-45LD1MT	1	223,000	223,000
	食器洗い乾燥機用前面パネル	扉同色、深型、フル扉材用	P-DWF45LD (SWHE	1	31,000	31,000
4	調理台キャビネット	食洗設置用(深型)、足元スライド用	F-WDVY045 -5(LSWHE	1	40,000	40,000
5	調理台キャビネット	足元スライド(3段引出、ホーローインナーケース)	F-TFVM030V-5(LSWHE	1	108,000	108,000
6	コンロ用キャビネット	足元スライド、ミキリ対応	F-KTVM075L5(LSWHE	1	113,500	113,500
7	水栓	エコタイプハンドシャワー水栓	KM6061ETKC	1	52,000	52,000
8	電気加熱機器	IHヒーター両面焼き(ブラック色)	HTB-TS8TMAKF	1	192,000	192,000
9	オイルガード(ハイタイプ)		OG-G H850	1	6,500	6,500
	オイルガード(ハイタイプ)		OG-G'ザイH850	1	11,000	11,000
10	引戸レールセット	フラット対面・マルチ収納対面用、シルバー	レールTMM255(H)	1	33,000	33,000
	引戸本体	フル引戸収納タイプ用	ヒキド TMM(M)128L(LSWH)	1	47,000	47,000
	引戸本体	フル引戸収納タイプ用	ヒキド TMM(M)128R(LSWH)	1	47,000	47,000
	引戸収納	フラット対面用、台輪ホワイト	TMM-キャビ128-5(V)W	2	15,000	30,000
【ベースキャビネット小計】				16		1,541,000
11	レンジフード(本体)	シロココファン	FUSC-3AD	1	46,000	46,000
	レンジフード(フード)	ステンレス	SVRA-902TFAD L	1	55,000	55,000
	レンジフード(ダクトカバー)	ステンレス	DKLA-SVRA	1	18,000	18,000
	レンジフード別売部品	レンジフード横壁取付金具	SVRAカバーリックカナグ	1	1,000	1,000
12	リモコン		RHリモコン-2	1	2,000	2,000
13	エンドパネル	ワイド対面フル収納用、サンディヘイズ	EP-FVF-85 (Iサ)	1	97,000	97,000
14	間仕切り名人(デラックスタイプ)	A Bタイプ、間口9cm用	MGマジキリアB090-520	1	6,000	6,000
15	間仕切り名人(デラックスタイプ)	A Sタイプ	MGマジキリアS240-420	2	4,900	9,800
16	かくせるホーローボックス	間口75cm用	トビウラHS-75N	1	6,900	6,900
17	水切りプレート	ユーティリティシンクE用	SKミズキプレートUSE	1	3,500	3,500
18	水切りプレート	ユーティリティシンクE用	ミドルミズキプレートUSE	1	5,000	5,000
19	調理プレート	ユーティリティシンクE用	ミドルチョウリプレートUSE	1	5,000	5,000
20	水切りネット	ユーティリティシンクE用	ミズキネットUSE(A)	1	3,000	3,000
21	まな板	ユーティリティシンクE用	マナイトUSE-1	1	5,500	5,500
22	水切り	ユーティリティシンクE用	ミズキUSE	1	6,000	6,000

御名前 秋田-秋田SR SK2

様

現場番号	C0016022	プラン番号	5401A-2101-0023T	作成日	2021/1/8
------	----------	-------	------------------	-----	----------

御見積明細 キッチン

NO	商品名	仕様	品番	数量	単価	金額
23	洗剤置き	ユーティリティシンクE用	センザイオキUSE	1	4,500	4,500
24	ゴミポケット	ユーティリティシンクE用	ゴミポケットUSE	1	7,000	7,000
25	足元引出し下飾り板	グレー	P-DX180S (G1)	2	6,500	13,000
キッチン合計				36		¥1,835,200

御見積明細 周辺収納

NO	商品名	仕様	品番	数量	単価	金額
26	調理台キャビネット	奥行45cm、スライド(3段引出し)	F-TFSL090 -5(LSWHE	1	100,000	100,000
27	家電収納ユニットキャビネット	奥行45cm・H85cmタイプ	F-TZSL075 -5(LSWHE	1	72,000	72,000
28	トールユニット上台	引戸	OH90	1		
	トールユニット上台用キャビネット	引戸	O-UH L090	1	33,000	33,000
	トールユニット上台用引戸扉	引戸、シルバー	ヒキトF-ZUH90(S)シ	1	68,000	68,000
	トールユニット用引戸レール	ステンレス調	レールF-ZUH90(S)	1	31,000	31,000
29	トールユニット下台	奥行45cm、3段引出しタイプ	O-DFSL090 -5(LSWHE	1	95,000	95,000
30	カウンターユニット用カウンター	奥行45cm、クォーツストーン、サンディヘイズ	C-サP165Nツ (I)-2	1	93,000	93,000
31	エンドパネル	奥行45cm・H230cm、トール上台用	EP-OU (LSWHE	2	19,000	38,000
32	エンドパネル	奥行45cmキャビネットトール下台用	EP-NLN-85 (LSWHE	1	10,000	10,000
33	エンドパネル	奥行45cmキャビネットトール下台用、サンディヘイズ	EP-NLN-85 (Iサ)	1	69,000	69,000
34	エンドパネル	トールユニット下台隣接用	EP-NSH (LSWHE	1	8,500	8,500
35	前台輪カバー	扉・スライド用、グレー	P-D 180S85(G1)	1	7,000	7,000
36	前台輪カバー	扉・スライド用、グレー	P-D 90S85(G1)	1	6,000	6,000
周辺収納合計				15		¥630,500

御名前 秋田-秋田SR SK2

様

現場番号	C0016022	プラン番号	5401A-2101-0023T	作成日	2021/1/8
------	----------	-------	------------------	-----	----------

御見積明細 キッチンパネル

NO	商品名	仕様	品番	数量	単価	金額
1	ホーローキッチンパネルPタイプ	フロントパネル120、ドラマチックホワイト	PZFN-120 (IDW)	2	13,000	26,000
2	KP用エッジセット	樹脂製、ホワイト	KPEッジセットJ(MW)-2	1	2,800	2,800
3	パネル施工キット	シリコン色(ホワイト)	パネルセコウキットS(W)-1	1	5,700	5,700
キッチンパネル合計				4		¥34,500

商品総合計	55	¥2,500,200
-------	----	------------

商品組付費			数量	金額
1	本体組付費		1	194,000
2	キッチンパネル組付費		1	34,000
商品組付費合計				¥228,000

商品御見積金額	¥2,728,200
---------	------------

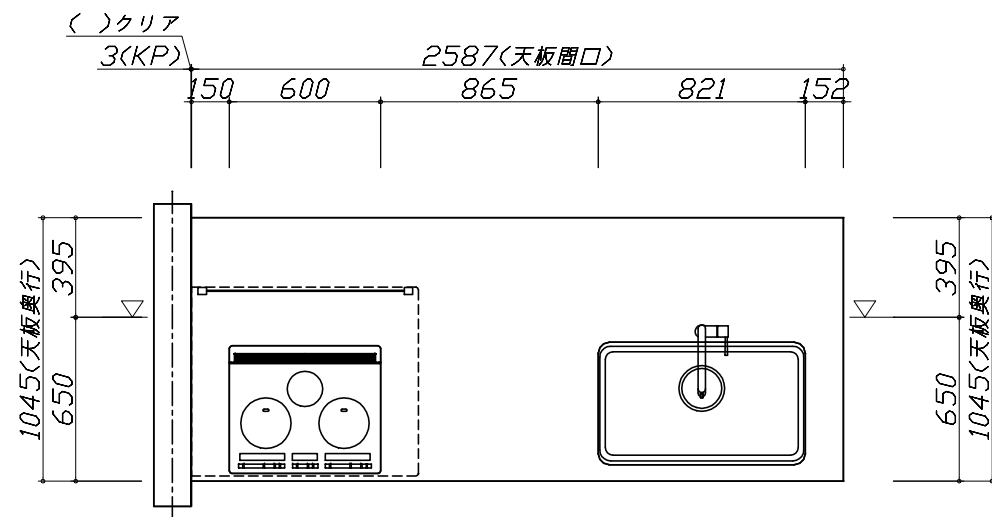
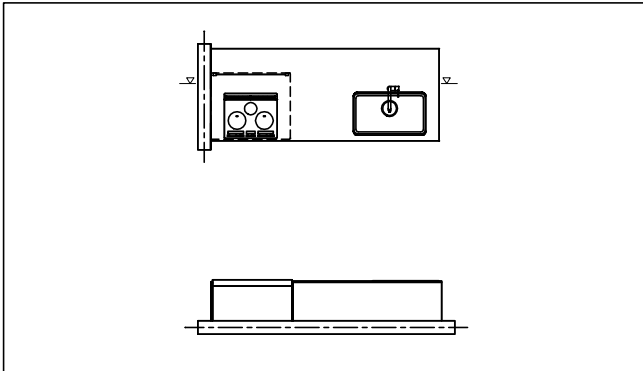
御見積明細の価格には消費税は含まれておりません。別途消費税が必要となります。
給水・給湯・ガス・ダクト・電気等の接続工事は含まれておりません。

■必ずご確認ください。

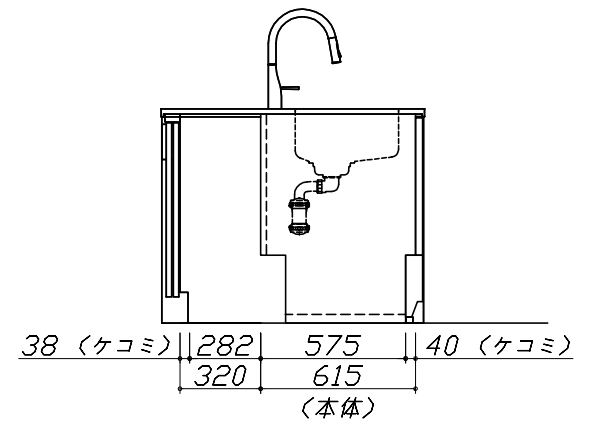
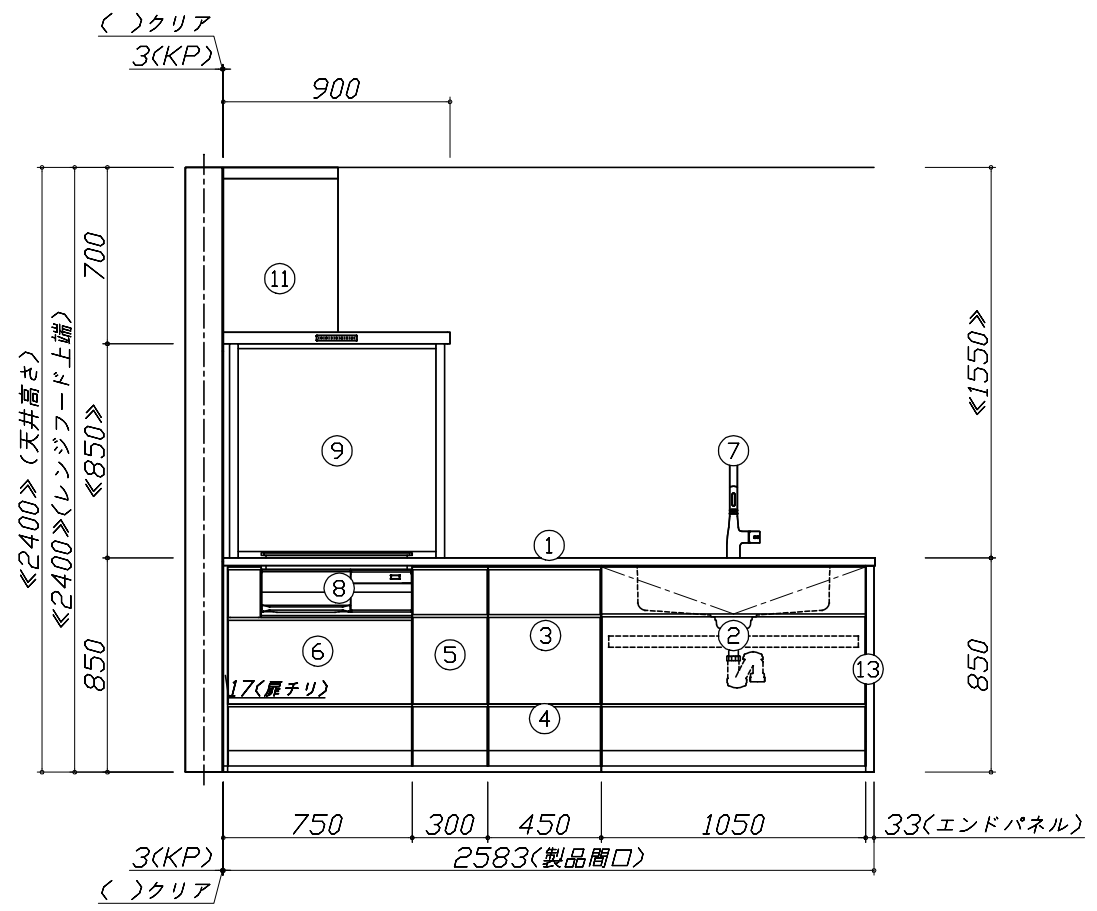
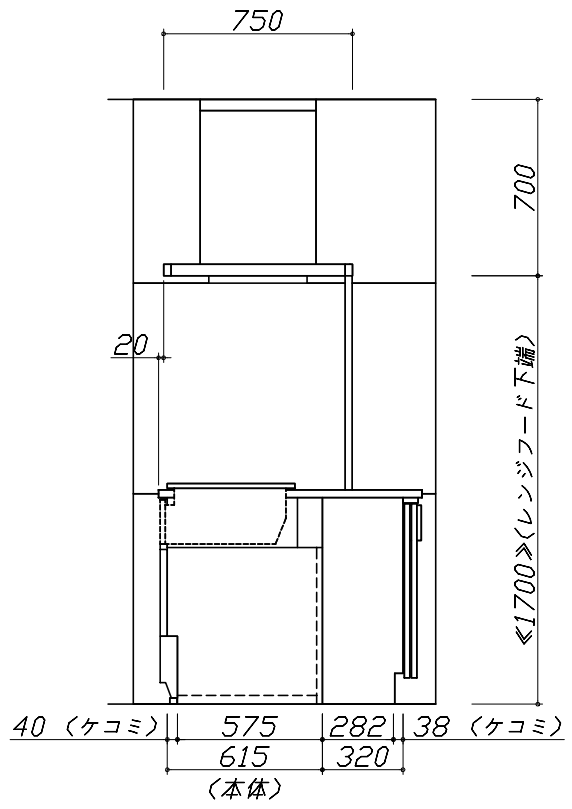
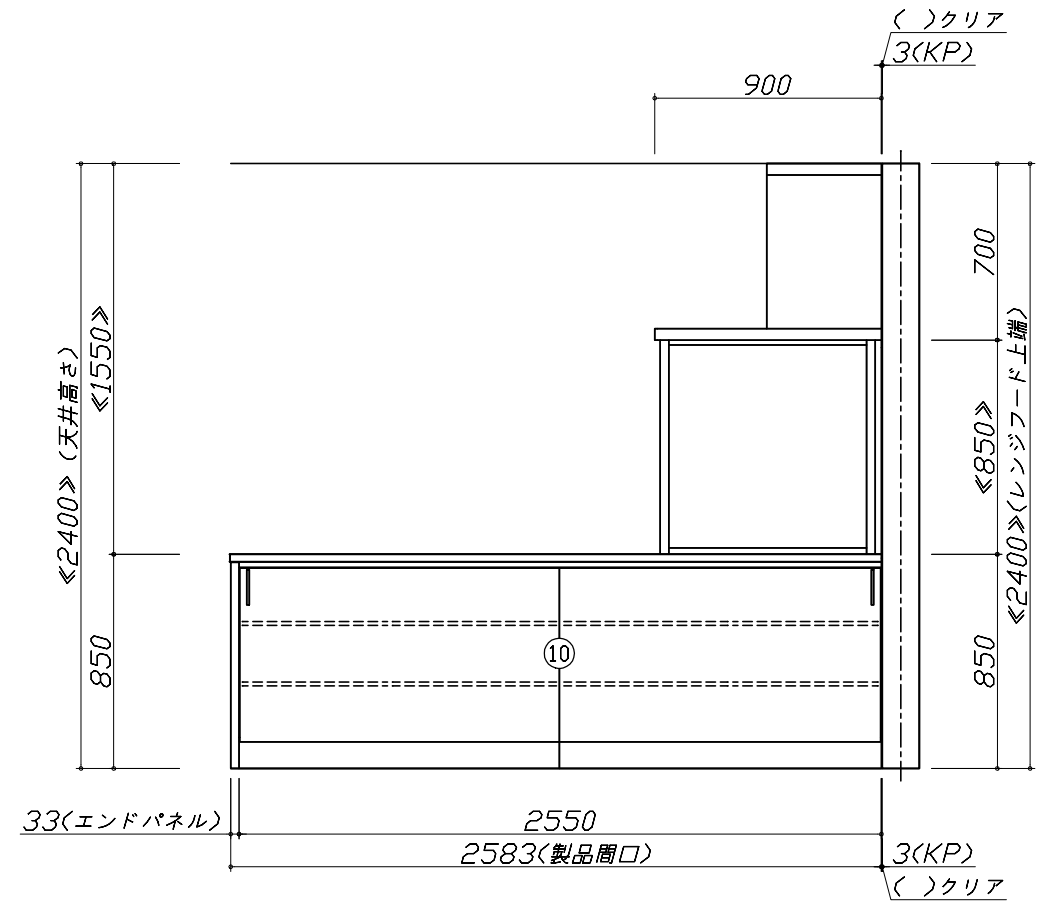
- ・天井高さ、吊戸棚・レンジフード取付高さをご確認ください。
- ・《 》内寸法は参考寸法です。

■表示記号について

- ・KP：キッチンパネル
- ・▽：設置基準線



- 必ずご確認ください。
 - ・天井高さ、吊戸棚・レンジフード取付高さをご確認ください。
 - ・《 》内寸法は参考寸法です。
- 表示記号について
 - ・KP：キッチンパネル
 - ・▽：設置基準線

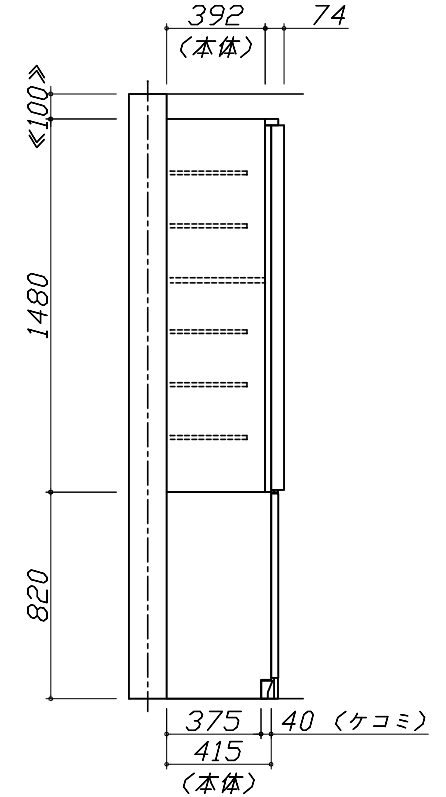
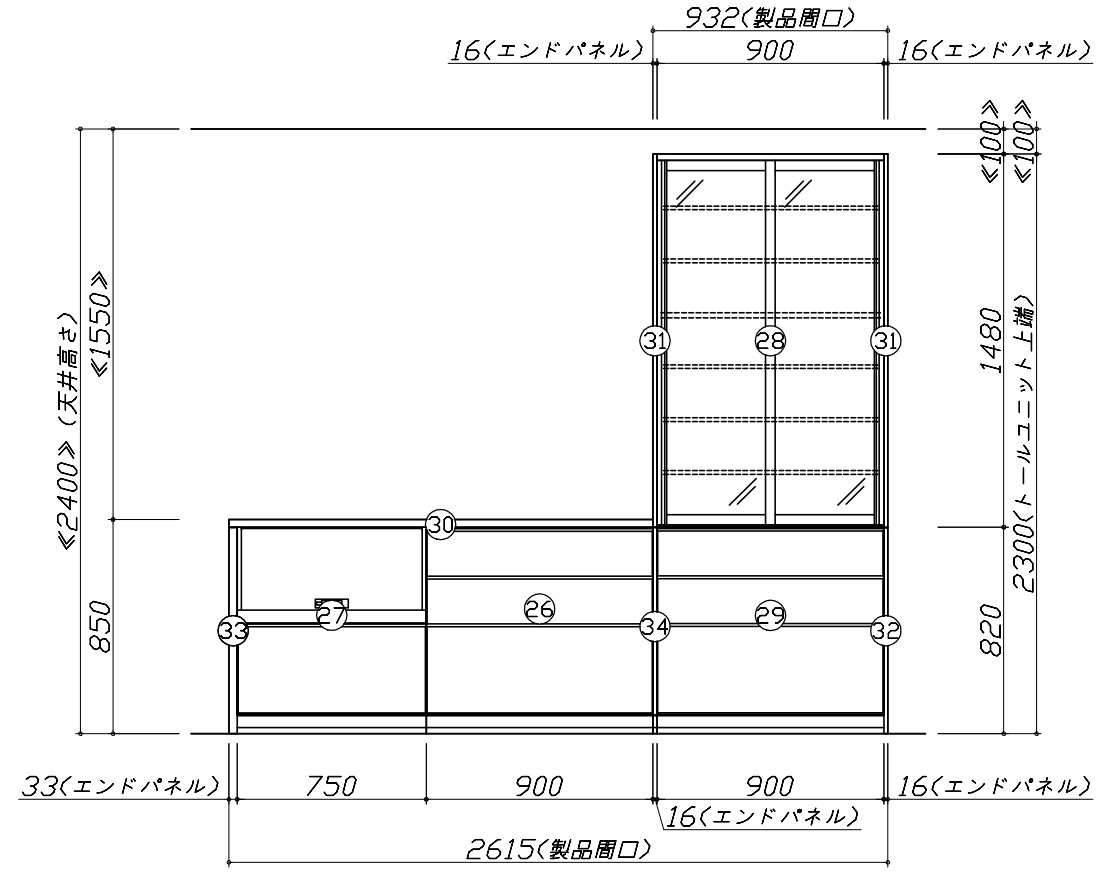
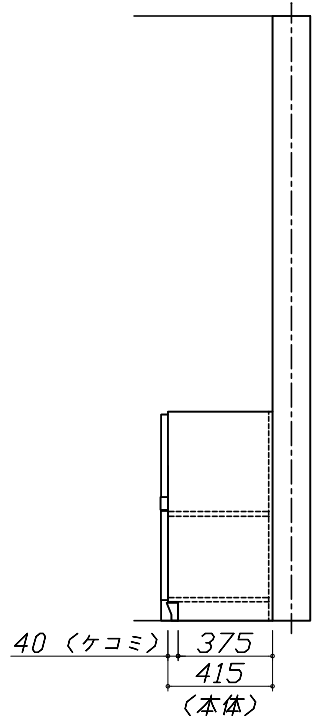
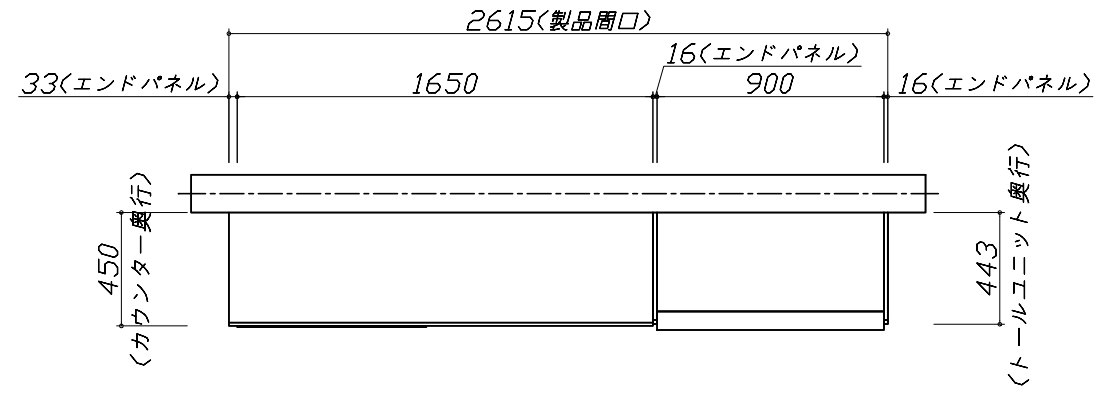
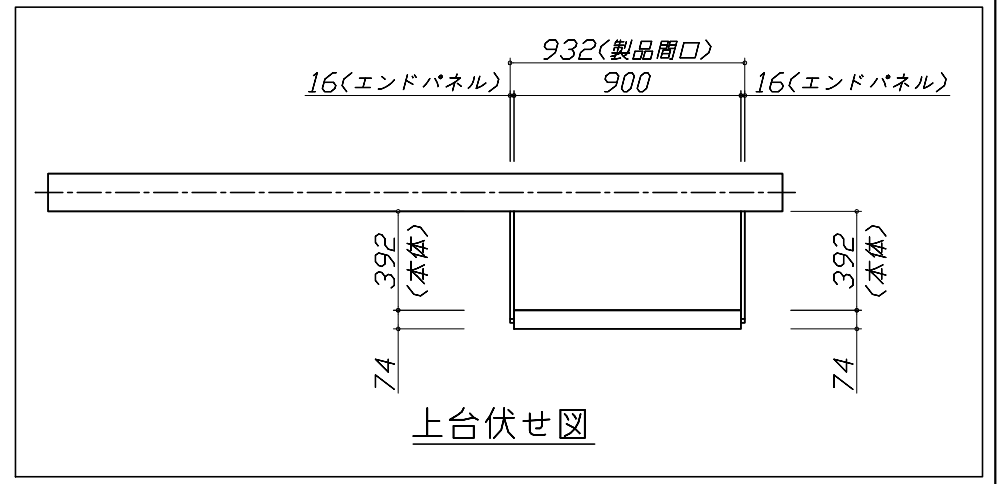


Takara standard
タカラスタンダード株式会社

現場名称： 秋田-秋田SR SK2様邸	ホーローシステムキッチン LEMURE レミュー	姿図 2	縮尺： 1 / 30
現場番号： C0016022	プラン番号： 5401A-2101-0023T	作成日： 2021年1月8日	
秋田支店	担当営業：	担当アドバイザー：	

縮尺：A3サイズ等倍

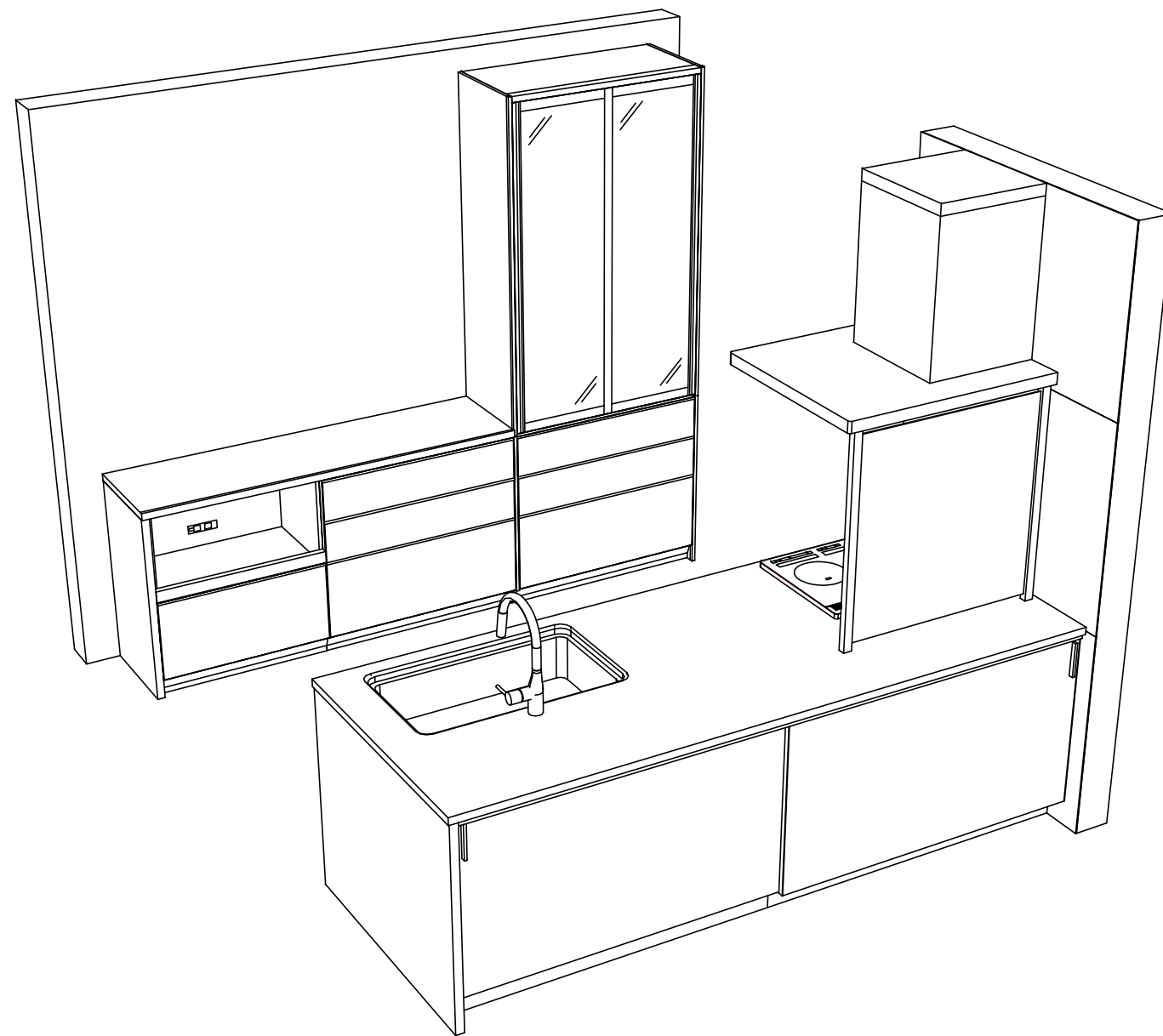
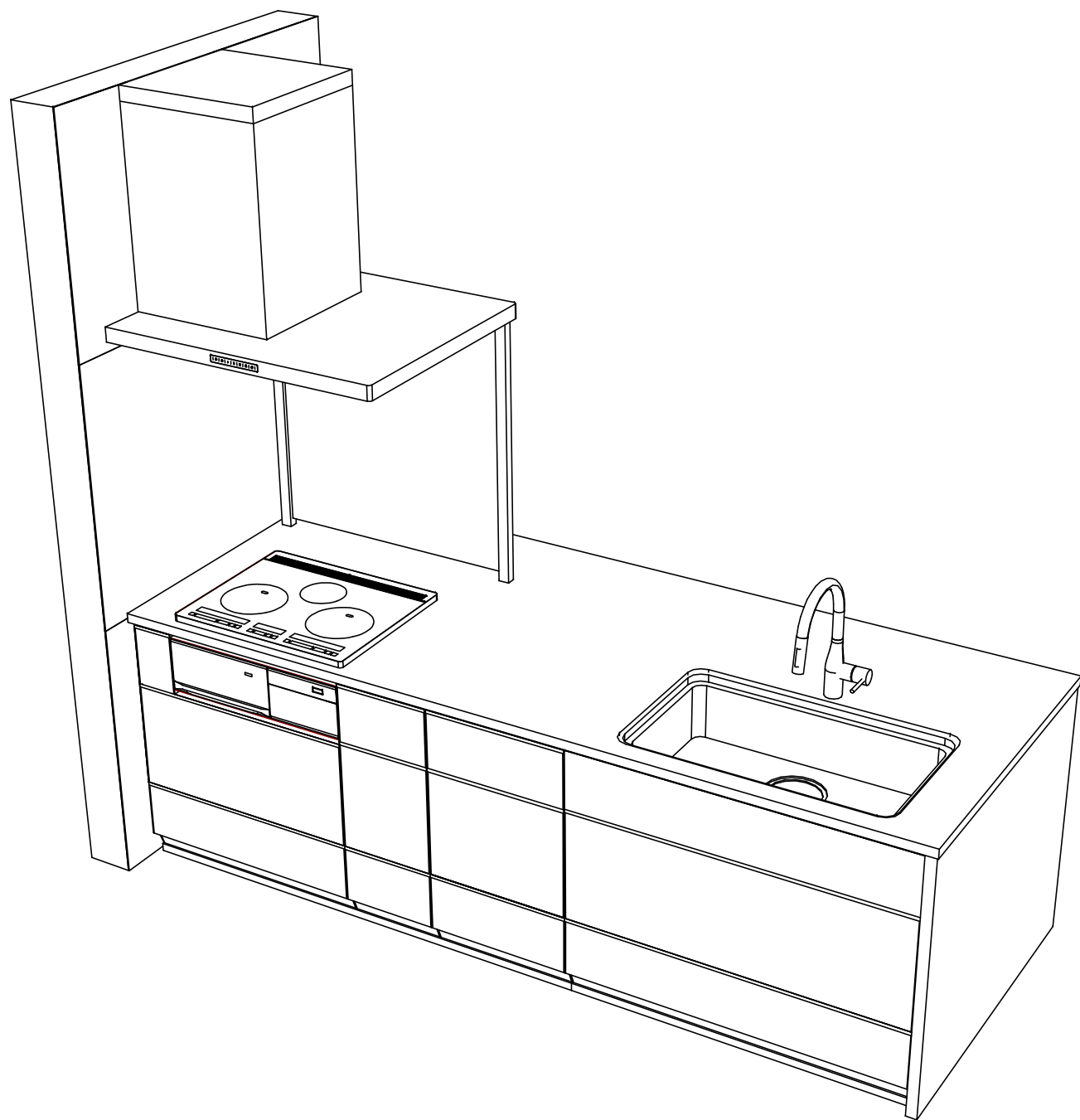
- 必ずご確認ください。
 - ・天井高さ、吊戸棚・レンジフード取付高さをご確認ください。
 - ・《 》内寸法は参考寸法です。
- 表示記号について
 - ・KP：キッチンパネル
 - ・▽：設置基準線



Takara standard
タカラスタンダード株式会社

現場名称： 秋田-秋田SR SK2様邸	ホーローシステムキッチン LEMURE レミュー	姿図 3	縮尺： 1 / 30
現場番号： C0016022	プラン番号： 5401A-2101-0023T	作成日： 2021年1月8日	
秋田支店	担当営業：	担当アドバイザー：	

縮尺：A3サイズ等倍



Takara standard
タカラスタンダード株式会社

現場名称： 秋田-秋田SR SK2様邸
現場番号： C0016022
秋田支店

ホーローシステムキッチン LEMURE レミュー
プラン番号： 5401A-2101-0023T
担当営業：

姿図 4
縮尺： 1 / 30
作成日： 2021年1月8日
担当アドバイザー：

縮尺：A3サイズ等倍