

# ホーローシステムキッチン 御見積書

御名前 秋田-秋田SR SK2 様

業者 様

商品名 LEMURE レミュー

商品御見積金額 **¥2,781,400 (税込 ¥3,059,540)**

( )内の価格は税込価格 < 税率10% > を表示しています。

商品御見積金額には商品組付費が含まれております。  
給水・給湯・ガス・ダクト・電気等の接続工事は含まれておりません。

## 御見積仕様

(キッチン)

キッチン本体サイズ	フラット対面プラン(ワイドタイプ)
	259cm
天板高さ	85cm
扉カラー	ホワイト・シルバー・モル
キッチンパネル	ドラマチックホワイト
引手タイプ	レール引手タイプ
ワークトップ材質	クォーツストーン
カラー	サンディヘイズ
水栓	ハンドシャワー水栓
食器洗い乾燥機	シンク横設置間口45cmタイプ
加熱機器	IHヒーター
レンジ機器	なし
ガス種	LPG
周波数	50Hz

(周辺収納)

周辺扉カラー	ホワイト・シルバー・モル
キッチンパネル	なし
周辺引手タイプ	レール引手タイプ
カウンター材質	クォーツストーン
カラー	サンディヘイズ

作成日 2022年4月3日  
プラン番号 5401A-2204-0053T  
現場番号 C3313688

タカラスタANDARD株式会社  
秋田支店 販売課  
秋田県秋田市御所野下堤2丁目1番5号  
TEL 018-892-7071 / FAX 018-892-7091

秋田ショールーム  
TEL 018-892-7081 / FAX 018-892-7090

担当営業	担当アドバイザー	プラン作成者
		小玉

## 備考

## 御確認事項

この御見積書の有効期間は30日間です。

No.\*

御名前 秋田-秋田SR SK2

様

現場番号	C3313688	プラン番号	5401A-2204-0053T	作成日	2022/4/3
------	----------	-------	------------------	-----	----------

## 御見積明細 キッチン

NO	商品名	仕様	品番	数量	単価	金額
1	高級人造石ワークトップ	ユーティリティシンクE	IサVS255NK TARH-2	1	409,000	409,000
2	シンクキャビネット	足元スライド、フロントポケット、うちにもホーロートレイ	F-RNVM105P-5(LSWHE-1	1	214,500	214,500
3	食器洗い乾燥機	引出し式(シルバー色)、深型、フル扉材タイプ	EW-45LD1MT	1	223,000	223,000
	食器洗い乾燥機用前面パネル	扉同色、深型、フル扉材用	P-DWF45LD (SWHE	1	31,500	31,500
4	調理台キャビネット	食洗設置用(深型)、足元スライド用	F-WDVY045 -5(LSWHE	1	41,000	41,000
5	調理台キャビネット	足元スライド(3段引出、ホーローインナーケース)	F-TFVM030V-5(LSWHE	1	112,000	112,000
6	コンロ用キャビネット	足元スライド、ミキリ対応	F-KTVM075IL5(LSWHE	1	117,000	117,000
7	水栓	エコタイプハンドシャワー水栓	KM6061ETKC	1	52,000	52,000
8	電気加熱機器	IHヒーター両面焼き(ブラック色)	HTB-TS8TMAKF	1	192,000	192,000
9	オイルガード(ハイタイプ)		OG-G H800	1	6,500	6,500
	オイルガード(ハイタイプ)	フラット対面用、金具シルバー	OG-G'ザイH800	1	11,000	11,000
10	引戸レールセット	フラット対面・マルチ収納対面用、シルバー	レールTMM255(H)	1	33,000	33,000
	引戸本体	フル引戸収納タイプ用	ヒキド TMM(M)128L(LSWH)	1	48,000	48,000
	引戸本体	フル引戸収納タイプ用	ヒキド TMM(M)128R(LSWH)	1	48,000	48,000
	引戸収納	フラット対面用、台輪ホワイト	TMM-キャビ'128-5(V)W	2	15,000	30,000
【ベースキャビネット小計】				16		1,568,500
11	レンジフード(本体)	シロココファン	FUSC-3ADN	1	47,500	47,500
	レンジフード(フード)	ステンレス	SVRA-902TFADLN	1	56,000	56,000
	レンジフード(ダクトカバー)	ステンレス	DKLA-SVRA	1	18,500	18,500
	レンジフード別売部品	レンジフード横壁取付金具	SVRAカバーリツクカナグ	1	1,000	1,000
12	リモコン		RHリモコン-2	1	2,000	2,000
13	エンドパネル	ワイド対面フル収納用、サンディヘイズ	EP-FVF-85 (Iサ)	1	99,000	99,000
14	間仕切り名人(デラックスタイプ)	A Bタイプ、間口9cm用	MGマジキリアB090-520	1	6,500	6,500
15	間仕切り名人(デラックスタイプ)	A Sタイプ	MGマジキリアS240-420	2	5,000	10,000
16	かくせるホーローボックス	間口73cm用	トビウラHS-73N	1	7,000	7,000
17	水切りプレート	ユーティリティシンクE用	SKミズキリプレートUSE	1	3,500	3,500
18	水切りプレート	ユーティリティシンクE用	ミドルミズキリプレートUSE	1	5,000	5,000
19	調理プレート	ユーティリティシンクE用	ミドルチョウリプレートUSE	1	5,000	5,000
20	水切りネット	ユーティリティシンクE用	ミズキリネットUSE(A)	1	3,000	3,000
21	まな板	ユーティリティシンクE用	マナイトUSE-1	1	6,000	6,000
22	水切り	ユーティリティシンクE用	ミズキリUSE	1	6,500	6,500

御名前 秋田-秋田SR SK2

様

現場番号	C3313688	プラン番号	5401A-2204-0053T	作成日	2022/4/3
------	----------	-------	------------------	-----	----------

## 御見積明細 キッチン

NO	商品名	仕様	品番	数量	単価	金額
23	洗剤置き	ユーティリティシンクE用	センザイオキUSE	1	4,500	4,500
24	ゴミポケット	ユーティリティシンクE用	ゴミポケットUSE	1	7,000	7,000
25	足元引出し下飾り板	グレー	P-DX180S (G1)	2	6,500	13,000
キッチン合計				36		¥1,869,500

## 御見積明細 周辺収納

NO	商品名	仕様	品番	数量	単価	金額
26	調理台キャビネット	奥行45cm、スライド(3段引出し)	F-TFSL090 -5(LSWHE	1	103,000	103,000
27	家電収納ユニットキャビネット	奥行45cm・H85cmタイプ	F-TZSL075 -5(LSWHE	1	75,000	75,000
28	トールユニット上台	引戸	OH90	1		
	トールユニット上台用キャビネット	引戸	O-UH L090	1	33,000	33,000
	トールユニット上台用引戸扉	引戸、シルバー	ヒキトF-ZUH90(S)シ	1	68,000	68,000
	トールユニット用引戸レール	ステンレス調	レールF-ZUH90(S)	1	31,000	31,000
29	トールユニット下台	奥行45cm、3段引出しタイプ	O-DFSL090 -5(LSWHE	1	97,500	97,500
30	カウンターユニット用カウンター	奥行45cm、クォーツストーン、サンディヘイズ	C-サP165Nツ (I)-2	1	97,000	97,000
31	エンドパネル	奥行45cm・H230cm、トール上台用	EP-OU (LSWHE	2	19,500	39,000
32	エンドパネル	奥行45cmキャビネット・トール下台用	EP-NLN-85 (LSWHE	1	10,500	10,500
33	エンドパネル	奥行45cmキャビネット・トール下台用、サンディヘイズ	EP-NLN-85 (Iサ)	1	71,000	71,000
34	エンドパネル	トールユニット下台隣接用	EP-NSH (LSWHE	1	9,000	9,000
35	前台輪カバー	扉・スライド用、グレー	P-D 180S85(G1)	1	7,000	7,000
36	前台輪カバー	扉・スライド用、グレー	P-D 90S85(G1)	1	6,000	6,000
周辺収納合計				15		¥647,000

御名前 秋田-秋田SR SK2

様

現場番号	C3313688	プラン番号	5401A-2204-0053T	作成日	2022/4/3
------	----------	-------	------------------	-----	----------

## 御見積明細 キッチンパネル

NO	商品名	仕様	品番	数量	単価	金額
1	ホーローキッチンパネルPタイプ	フロントパネル120、ドラマチックホワイト	PZFN-120 (IDW)	2	14,200	28,400
2	KP用エッジセット	樹脂製、ホワイト	KPEッジセットJ(MW)-2	1	2,800	2,800
3	パネル施工キット	シリコン色(ホワイト)	パネルセコウキットS(W)-1	1	5,700	5,700
キッチンパネル合計				4		¥36,900

商品総合計	55	¥2,553,400
-------	----	------------

商品組付費			数量	金額
1	本体組付費		1	194,000
2	キッチンパネル組付費		1	34,000
商品組付費合計				¥228,000

商品御見積金額	¥2,781,400
---------	------------

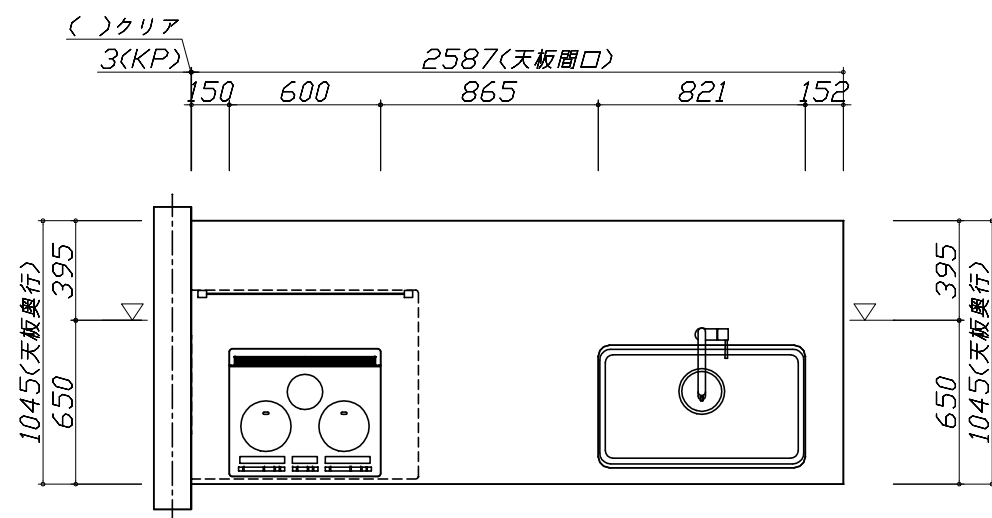
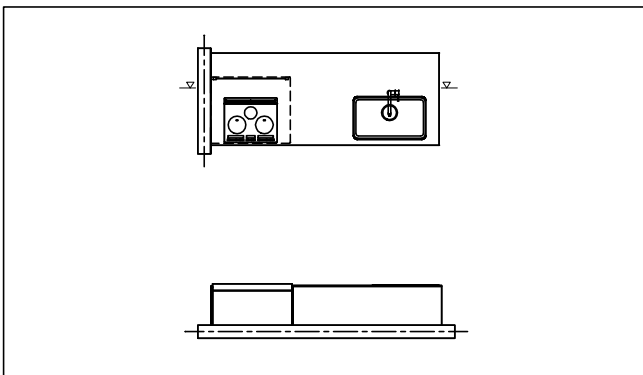
御見積明細の価格には消費税は含まれておりません。別途消費税が必要となります。  
給水・給湯・ガス・ダクト・電気等の接続工事は含まれておりません。

■必ずご確認ください。

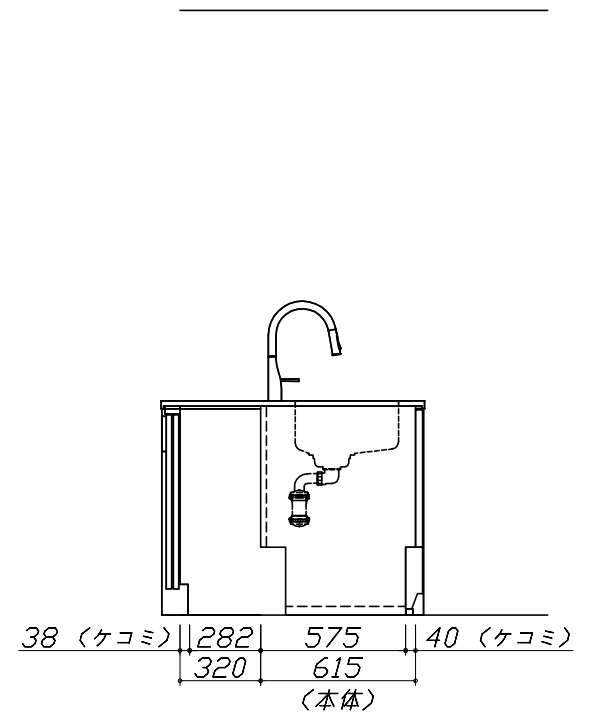
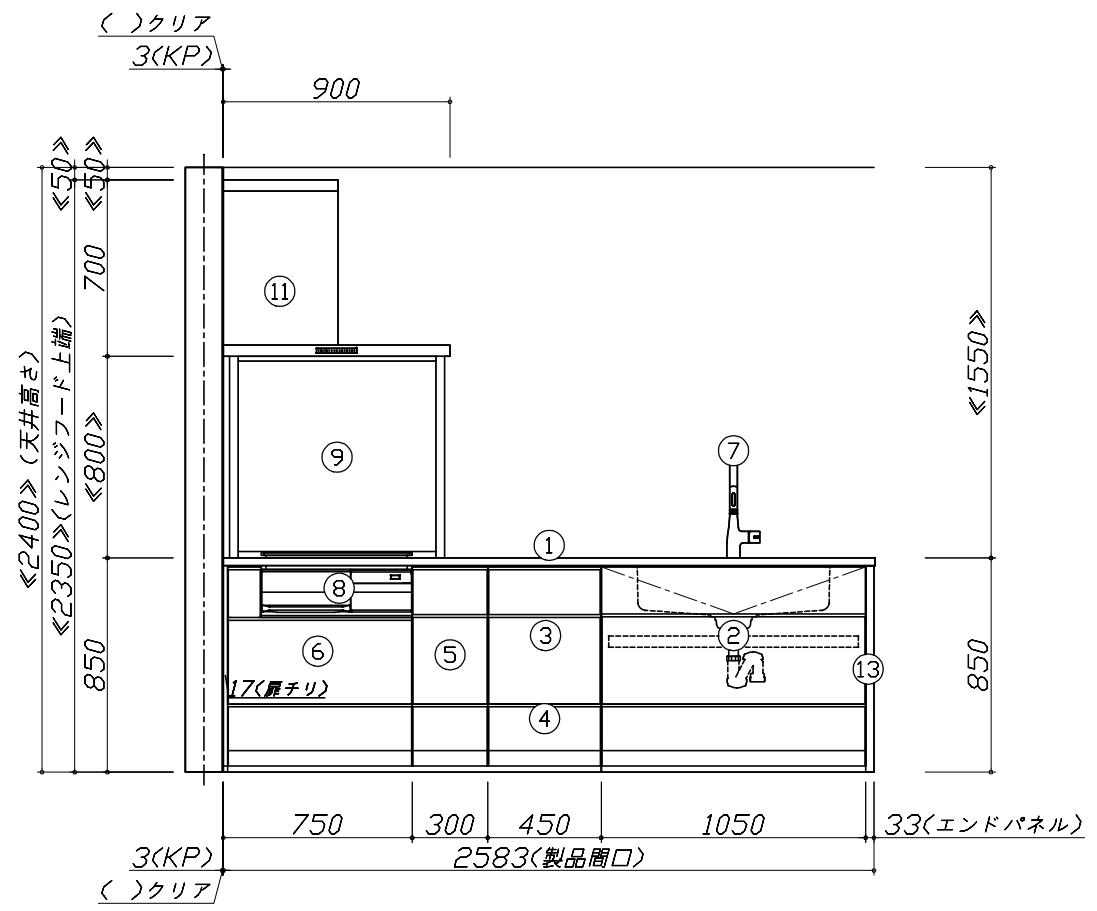
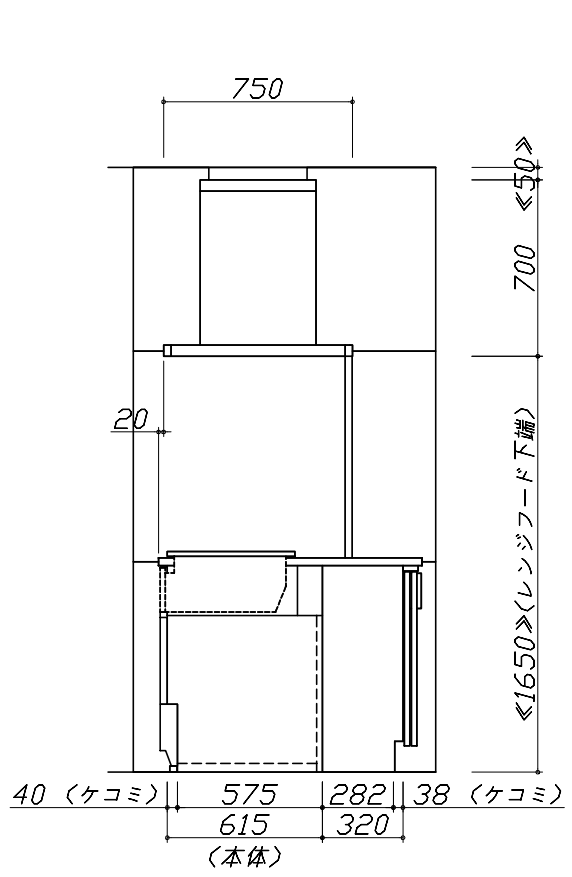
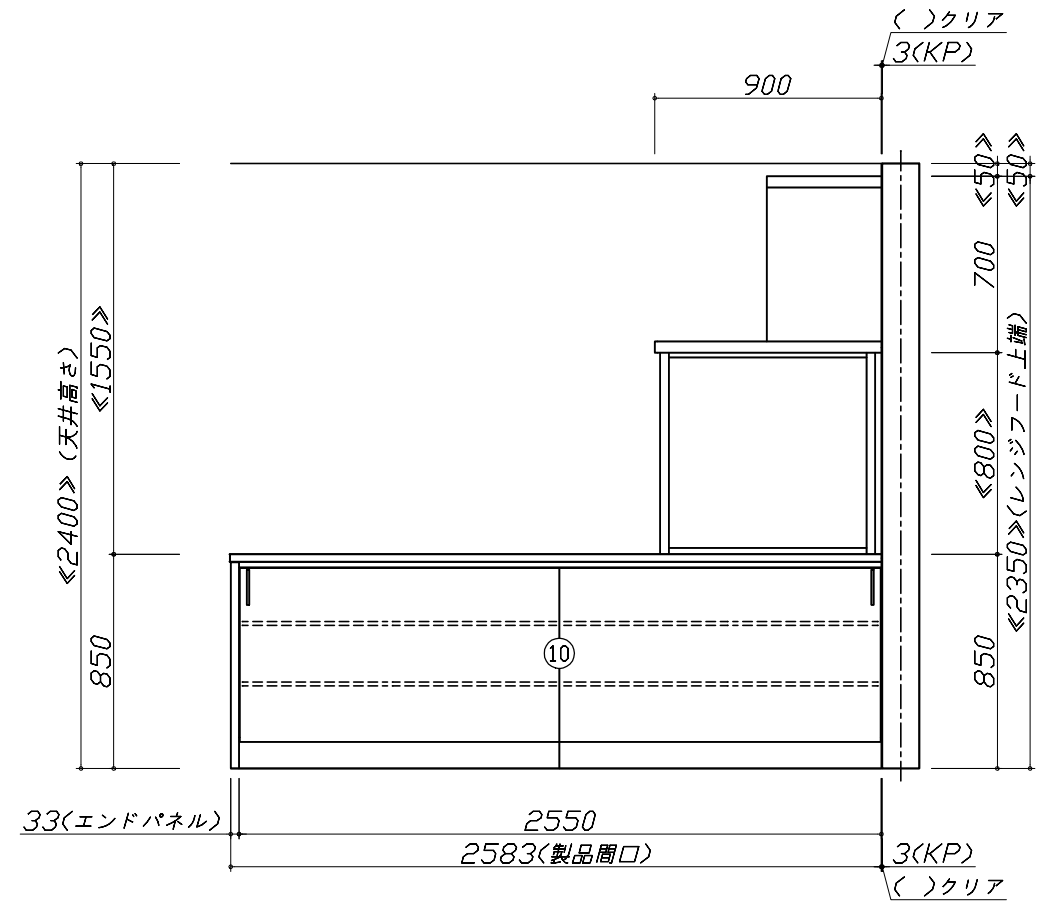
- ・天井高さ、吊戸棚・レンジフード取付高さをご確認ください。
- ・《 》内寸法は参考寸法です。
- ・【★注】部：引戸タイプ収納のレール上部に突起があるため、天井等との取り合いに注意が必要な場合があります。  
詳細の取り合いは詳細図を確認ください。

■表示記号について

- ・KP：キッチンパネル
- ・▽：設置基準線



- 必ずご確認ください。
  - ・天井高さ、吊戸棚・レンジフード取付高さをご確認ください。
  - ・《 》内寸法は参考寸法です。
  - ・【★注】部：引戸タイプ収納のレール上部に突起があるため、天井等との取り合いに注意が必要な場合があります。詳細の取り合いは詳細図を確認ください。
- 表示記号について
  - ・KP：キッチンパネル
  - ・▽：設置基準線



**Takara standard**  
タカラスタンダード株式会社

現場名称： 秋田-秋田SR SK2様邸	ホーローシステムキッチン LEMURE レミュー	姿図 2	縮尺： 1 / 30
現場番号： C3313688	プラン番号： 5401A-2204-0053T	作成日： 2022年4月3日	
秋田支店 販売課	担当営業：	担当アドバイザー：	

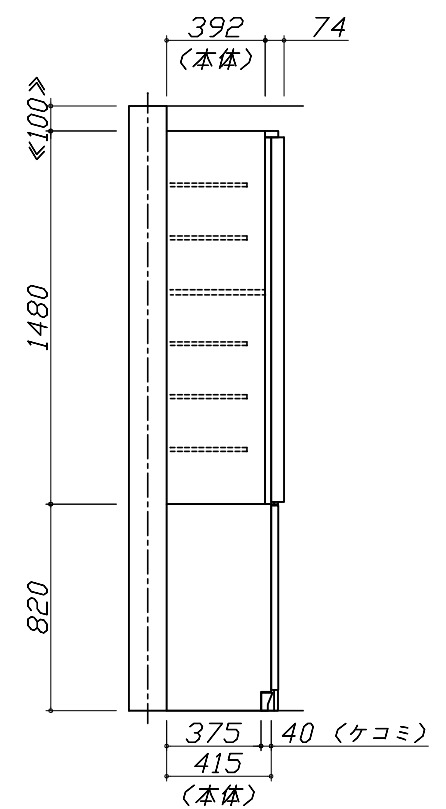
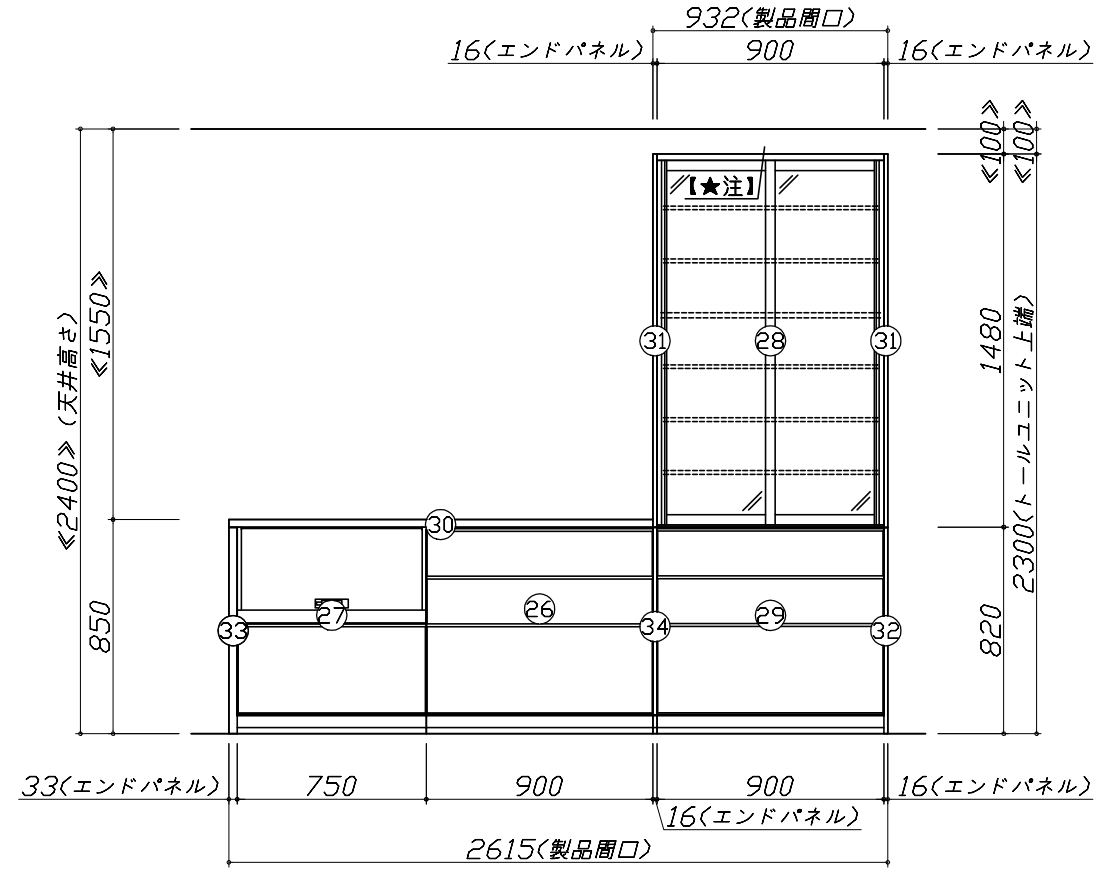
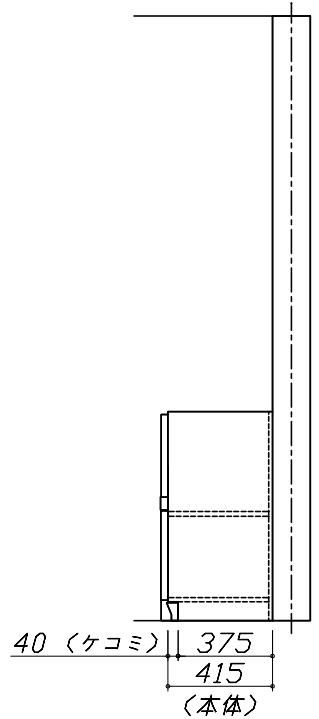
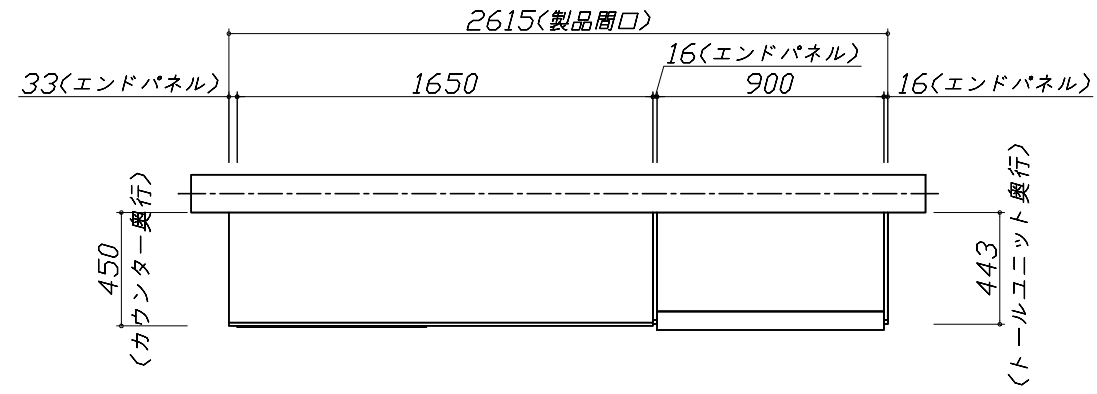
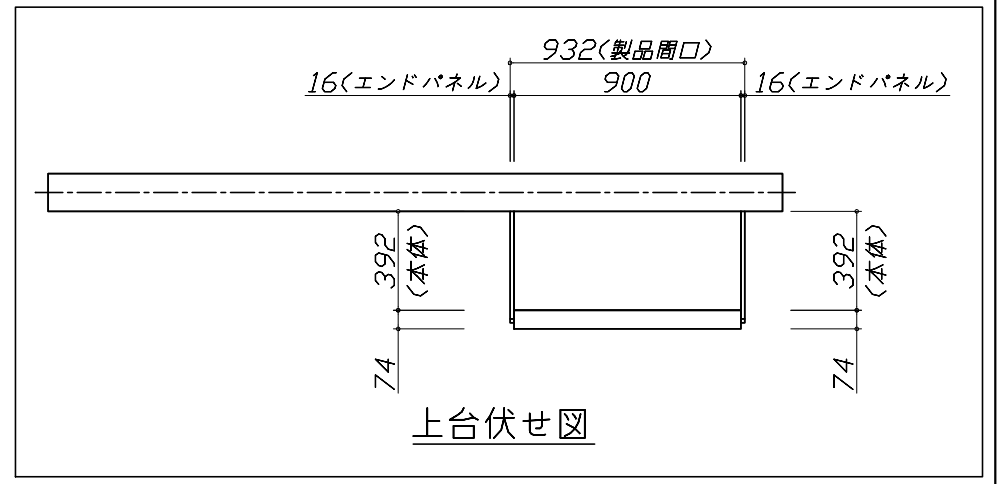
縮尺：A3サイズ等倍

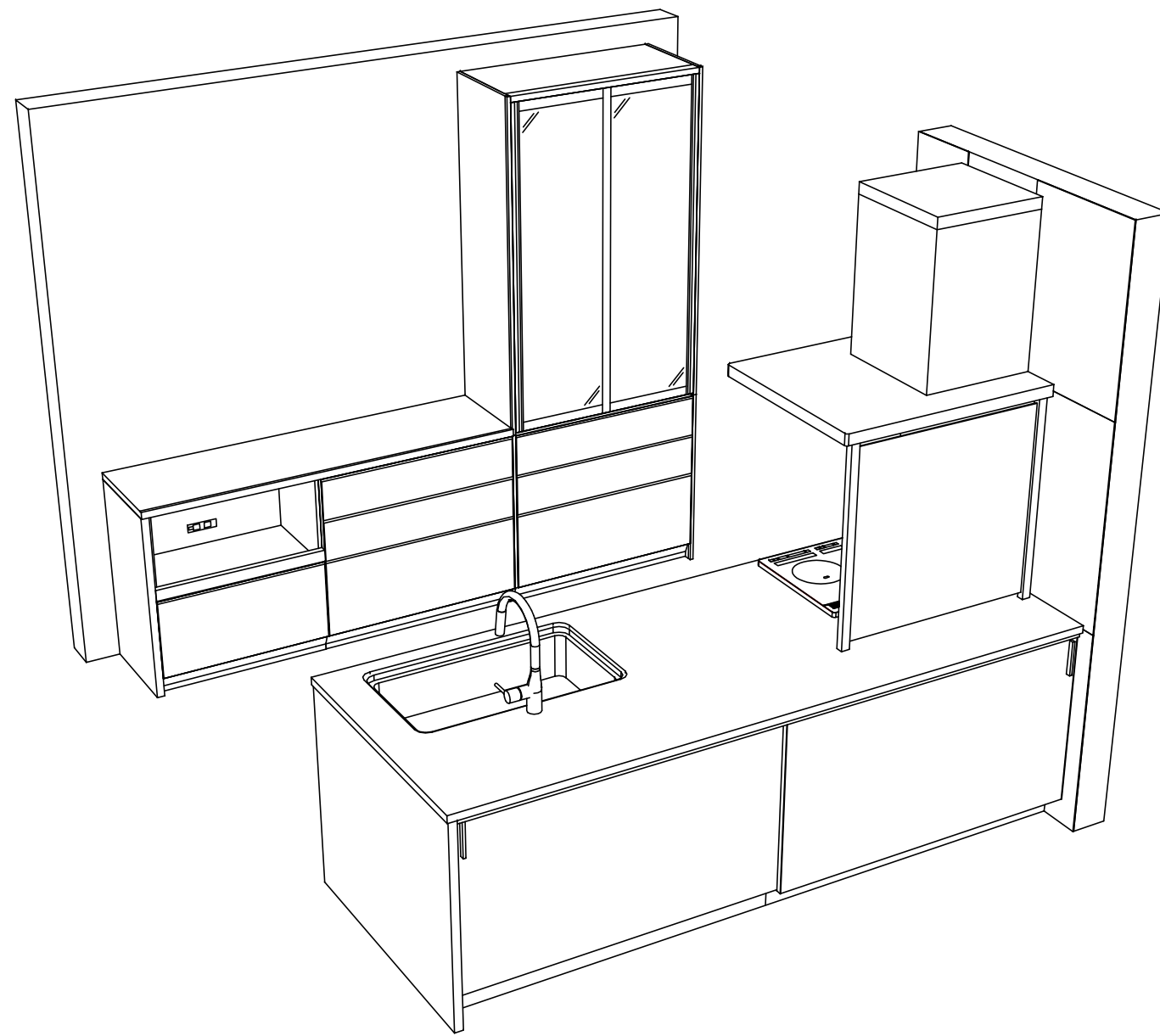
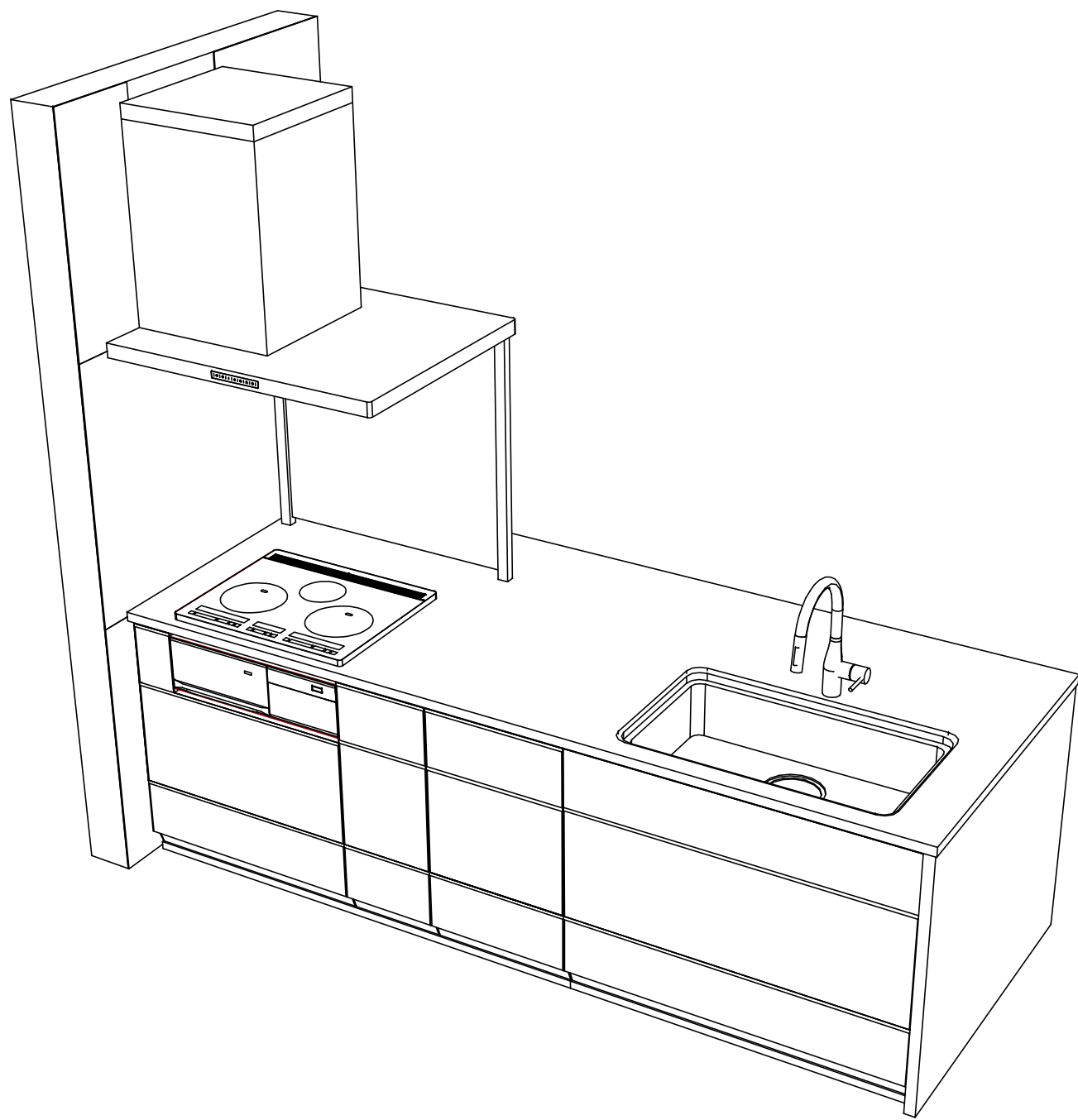
■必ずご確認ください。

- ・天井高さ、吊戸棚・レンジフード取付高さをご確認ください。
- ・《 》内寸法は参考寸法です。
- ・【★注】部：引戸タイプ収納のレール上部に突起があるため、天井等との取り合いに注意が必要な場合があります。  
詳細の取り合いは詳細図を確認ください。

■表示記号について

- ・KP：キッチンパネル
- ・▽：設置基準線





Takara standard  
 タカラスタンダード株式会社

現場名称： 秋田-秋田SR SK2様邸  
 現場番号： C3313688  
 秋田支店 販売課

ホーローシステムキッチン LEMURE レミュー  
 プラン番号： 5401A-2204-0053T  
 担当営業 :

姿図 4 縮尺： 1 / 30  
 作成日： 2022年4月3日  
 担当アドバイザー：

縮尺：A3サイズ等倍