

ホーローシステムキッチン 御見積書

御名前 秋田-秋田SR SK3 様

業者 様

商品名 Treasia トレーシア

商品御見積金額 **¥1,838,600 (税込 ¥2,022,460)**

()内の価格は税込価格<税率10%>を表示しています。

商品御見積金額には商品組付費が含まれております。
給水・給湯・ガス・ダクト・電気等の接続工事は含まれておりません。

御見積仕様

(キッチン)

奥行	奥行65cm
キッチン本体サイズ	I型255cm
天板高さ	85cm
扉カラー	ウォルナットホワイト・シルバー・モール
キッチンパネル	エルムナチュラル
引手タイプ	レール引手タイプ
ワークトップ材質	アクリル人造大理石
カラー	ソリッドホワイト
水栓	浄水器内蔵ハンドシャワ - 水栓
食器洗い乾燥機	シンク下設置間口45cmタイプ
加熱機器	60cmハイバ - ガラスコートトップガスコンロ
レンジ機器	なし
ガス種	LPG
周波数	50Hz

(周辺収納)

周辺扉カラー	ウォルナットホワイト・シルバー・モール
キッチンパネル	エルムナチュラル
周辺引手タイプ	レール引手タイプ
カウンター材質	アクリル人造大理石
カラー	ソリッドホワイト

作成日 2022年4月3日
プラン番号 5401A-2204-0055T
現場番号 C2723806

タカスタンダード株式会社
秋田支店 販売課
秋田県秋田市御所野下堤2丁目1番5号
TEL 018-892-7071 / FAX 018-892-7091

秋田ショールーム
TEL 018-892-7081 / FAX 018-892-7090

担当営業	担当アドバイザー	プラン作成者
		小玉

備考

御確認事項

この御見積書の有効期間は30日間です。

No.*

御名前 秋田-秋田SR SK3

様

現場番号	C2723806	プラン番号	5401A-2204-0055T	作成日	2022/4/3
------	----------	-------	------------------	-----	----------

御見積明細 キッチン

NO	商品名	仕様	品番	数量	単価	金額
1	人造大理石ワークトップ	家事らくシンク(ホワイト)	AOI才255 TALD-1	1	172,500	172,500
2	シンクキャビネット	スライド・シンク下食洗	F-RRXM120KL5(VWWVF	1	100,000	100,000
3	食器洗い乾燥機	引出し式(シルバー色)	EW-45R2SMT	1	102,000	102,000
4	食器洗い乾燥機用前面パネル	扉同色	P-DWM45VL5(WWV)-1	1	8,500	8,500
5	調理台キャビネット	足元スライド(3段引出し)・たっぷりホーローキャビネット	F-TFVR060 -5(VWWVF	1	91,500	91,500
6	コンロ用キャビネット	足元スライド・たっぷりホーローキャビネット、ミキリ対応	F-KTVR075JR5(VWWVF	1	94,500	94,500
7	浄水器内蔵ハンドシャワー水栓	エコタイプ、17+2物質除去	TJS-SP19EC	1	37,500	37,500
8	ガス加熱機器(ハイバ-ガラスコート)	片面焼き	TN72AV60CV	1		
	ガス加熱機器(本体)	シルバー	TN72AV60C P	1	77,000	77,000
	ガス加熱機器(トッププレート)	クリアパールグレー	TN72-60TP-CV	1	22,000	22,000
9	コンロ前パネル(レンジフード側)	マルチ収納対面用、ホワイト	TMB-PKK90 (SW)	1	16,500	16,500
10	コンロ前パネル(リビング側)	マルチ収納対面用、扉同色	TMB-PKL90 (WW)	1	20,500	20,500
11	収納ユニット	マルチ収納対面用	TMC-S 165	1	31,500	31,500
12	カウンター下パネル	マルチ収納対面用、扉同色	TMB-PCK90H(WW)	1	8,000	8,000
13	カウンター下パネル	マルチ収納対面用、扉同色	TMB-PCS165(WW)	1	11,500	11,500
14	引戸本体	マルチ収納対面用、扉同色	ヒキド TMC128(WWV)	1	28,500	28,500
	引戸レールセット	マルチ収納対面用、シルバー	レールTMC255(V)	1	19,000	19,000
15	パネルモール	マルチ収納対面(OPセット・横化粧用)、シルバー	TMB-PKE-ILB(V)N	1	700	700
16	引戸収納棚板のみ	マルチ収納対面用、ホワイト	TMC-タナ 128L5W	1	14,500	14,500
17	引戸収納マガジンラック付	マルチ収納対面用、ホワイト	TMC-ラック128R5W	1	14,500	14,500
18	マルチ収納対面用カウンター	人造大理石、ソリッドホワイト	C-OB255KHL(A)	1	36,500	36,500
	【ベースキャビネット小計】			21		907,200
19	レンジフード(本体)	シロッコファン、シルバー	VRAT-902ADR(V)	1	66,000	66,000
	レンジフード用前面パネル	扉同色	VZP-90-655HN(WW)	1	9,000	9,000
20	エンドパネル	扉同色	VEP-655HN(WW)	1	7,500	7,500
21	エンドパネル	マルチ収納対面用	EP-TMB-85L(WWV)-1	1	31,500	31,500
22	レンジフード別売部品	レンジフード横壁取付金具	TMB-VRAS01カナガ	1	10,000	10,000
23	台輪カバー	ホワイト	ダイワカバ-V3(W)	1	5,500	5,500
24	まな板	家事らくシンク用	マナイタVE	1	7,000	7,000
25	水切り	家事らくシンク用	ミズキリVE	1	8,000	8,000
26	水切りプレート	家事らくシンク用	ミズキリプレートVE	1	5,000	5,000

御名前 秋田-秋田SR SK3

様

現場番号	C2723806	プラン番号	5401A-2204-0055T	作成日	2022/4/3
------	----------	-------	------------------	-----	----------

御見積明細 キッチン

NO	商品名	仕様	品番	数量	単価	金額
27	どこでもラック(アルミタイプ)	レードル掛け	MGD-KH(V)	1	5,000	5,000
28	どこでもラック	フキン掛け(上面取付タイプ)	MGSK ウィフキンカケ (W	1	2,500	2,500
29	間仕切り名人	Tタイプ、間口45・60cm用	MGマジキリP TL 1	2	3,900	7,800
30	間仕切り名人	Tタイプ、間口45・60cm用	MGマジキリP TT 1	2	3,900	7,800
31	かくせるホーローボックス	間口73cm用	ビラウラHS- 73N	1	7,000	7,000
32	水切りトレイ		ミズキリトレイ	1	4,000	4,000
33	スパイストレイ		スパイストレイ	1	3,000	3,000
34	コンセント	マルチ収納対面用	TMBコンセントボックス	1	3,500	3,500
キッチン合計				40		¥1,097,300

御見積明細 周辺収納

NO	商品名	仕様	品番	数量	単価	金額
35	ウォールキャビネット	周辺用吊戸	W-M L075 - (VWWWVF-D	1	33,500	33,500
36	ウォールキャビネット	周辺用吊戸	W-M L060 - (VWWWVF-D	1	31,500	31,500
37	トールユニット	フル引戸タイプ	OP120-5	1		
	トールユニット用キャビネット上台	奥行45cm、フル引戸タイプ	O-UH L120	1	49,000	49,000
	トールユニット用キャビネット下台	奥行45cm、フル引戸タイプ、台輪ホワイト	O-D PL120X-5(V)W	1	49,000	49,000
	トールユニット上台用引戸扉	引戸、フル引戸タイプ用、シルバー	ヒキドF-OP120(V)V	1	55,000	55,000
	トールユニット用引戸レール	シルバー	レール F-OP120(V)	1	31,000	31,000
38	カウンターユニット用カウンター	奥行45cm、人造大理石、ソリッドホワイト	C-OP135NU (A)	1	46,500	46,500
39	カウンターキャビネット	奥行45cm、ハイカウンター、台輪ホワイト	F-HHSL075 -5(VWWWVFW	1	110,000	110,000
40	家電収納ユニットキャビネット	奥行45cmタイプ	F-HW L060 -5(L)-1	1	36,500	36,500
	収納ワゴン	奥行45cm用	NW-60KJ	1	17,000	17,000
	収納ワゴン用前面扉	奥行45cm用	NWヒラ60M KJ(VWWWVF	1	8,500	8,500
	オープンタイプ用幕板		HWマジタ60 (WWWV)	1	4,000	4,000
41	ダストボックス	本体	DB-NWNホントイ	2	1,250	2,500
	ダストボックス	フタ	DB-NWNフタ	2	650	1,300
42	見切り対応フィルター	トールユニット用、ホワイト	ミキリ-ル10(WK)	1	500	500
43	エンドパネル	周辺用ミドル吊戸用(H700)	EP-WMN (VWWWVD	1	8,000	8,000
44	エンドパネル	吊戸・トール間用H560	EP-OA-IM (VWWWVD	1	7,500	7,500
45	エンドパネル	奥行45cmハイカウンター・家電収納用	EP-NIG-85 (VWWWVD	1	12,000	12,000

御名前 秋田-秋田SR SK3

様

現場番号	C2723806	プラン番号	5401A-2204-0055T	作成日	2022/4/3
------	----------	-------	------------------	-----	----------

御見積明細 周辺収納

NO	商品名	仕様	品番	数量	単価	金額
46	どこでもラック(スクエアタイプ)	マルチラック、ホワイト	MGSK コモノイ (W	1	1,700	1,700
47	どこでもラック(スクエアタイプ)	ペーパーホルダー	MGSK ペーパーホルダー(W	1	1,700	1,700
48	間仕切り名人	Sタイプ、間口45cm用	MGマジキリJ SS 2	2	3,200	6,400
49	間仕切り名人	食器用間仕切りポール	MGマジキリホーローJ4	1	2,700	2,700
50	KP用キャップセット	ホワイト	KPキャップAセット(MW)	1	1,900	1,900
51	吊戸下ホーローパネル	周辺用吊戸用、ホワイト	PZTN-185 (SW)	1	9,000	9,000
周辺収納合計				28		¥526,700

御見積明細 キッチンパネル

NO	商品名	仕様	品番	数量	単価	金額
1	ホーローキッチンパネルPタイプ	フロントパネル150、エルムナチュラル	PZFN-150 (QKV)	1	15,400	15,400
2	ホーローキッチンパネルPタイプ	サイドパネル、エルムナチュラル	PZS-90 (QKV)	1	25,700	25,700
3	KP用エッジセット	樹脂製、グレーベージュ	KPエッジセットJ (GV)-2	1	2,800	2,800
4	パネル施工キット	シリコン色(アイボリー)	パネルセコウキットS(I)-1	1	5,700	5,700
キッチンパネル合計				4		¥49,600

商品総合計

72

¥1,673,600

商品組付費			数量	金額
1	本体組付費		1	131,000
2	キッチンパネル組付費		1	34,000
商品組付費合計				¥165,000

商品御見積金額

¥1,838,600

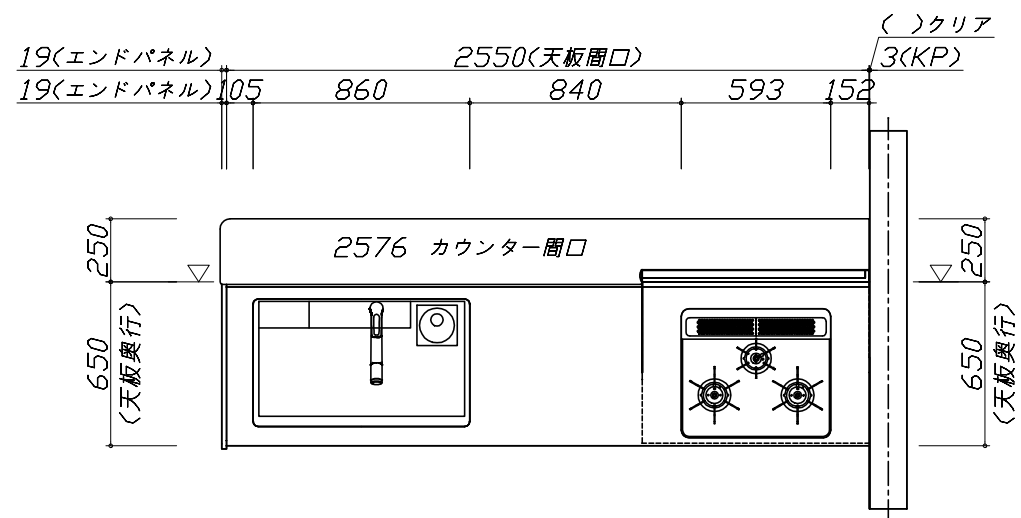
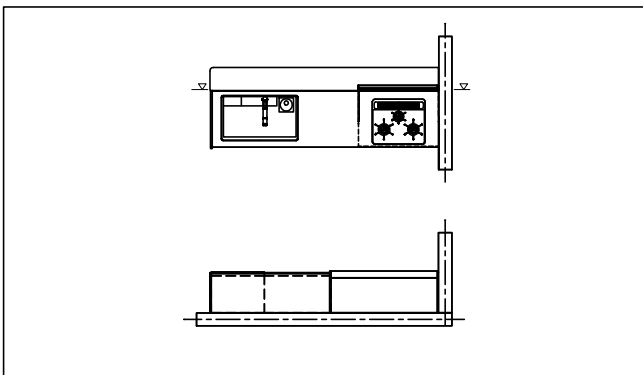
御見積明細の価格には消費税は含まれておりません。別途消費税が必要となります。
給水・給湯・ガス・ダクト・電気等の接続工事は含まれておりません。

■必ずご確認ください。

- ・天井高さ、吊戸棚・レンジフード取付高さをご確認ください。
- ・《 》内寸法は参考寸法です。
- ・【★注】部：引戸タイプ収納のレール上部に突起があるため、天井等との取り合いに注意が必要な場合があります。
詳細の取り合いは詳細図を確認ください。

■表示記号について

- ・KP：キッチンパネル
- ・▽：設置基準線



Takara standard
タカラスタンダード株式会社

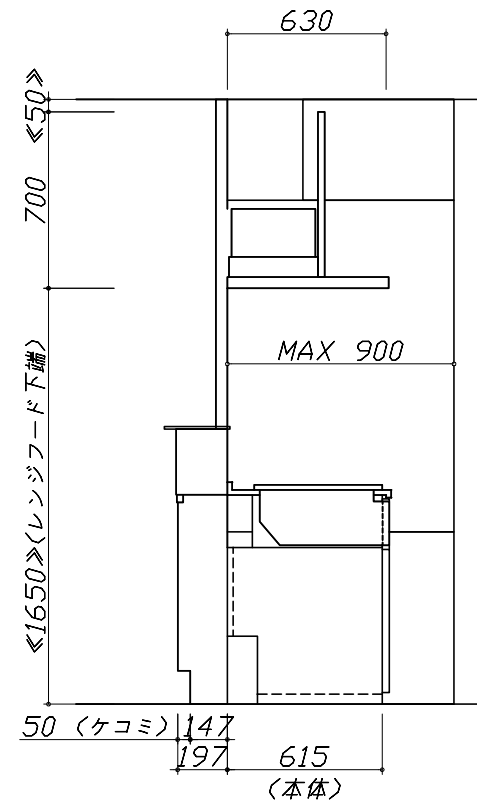
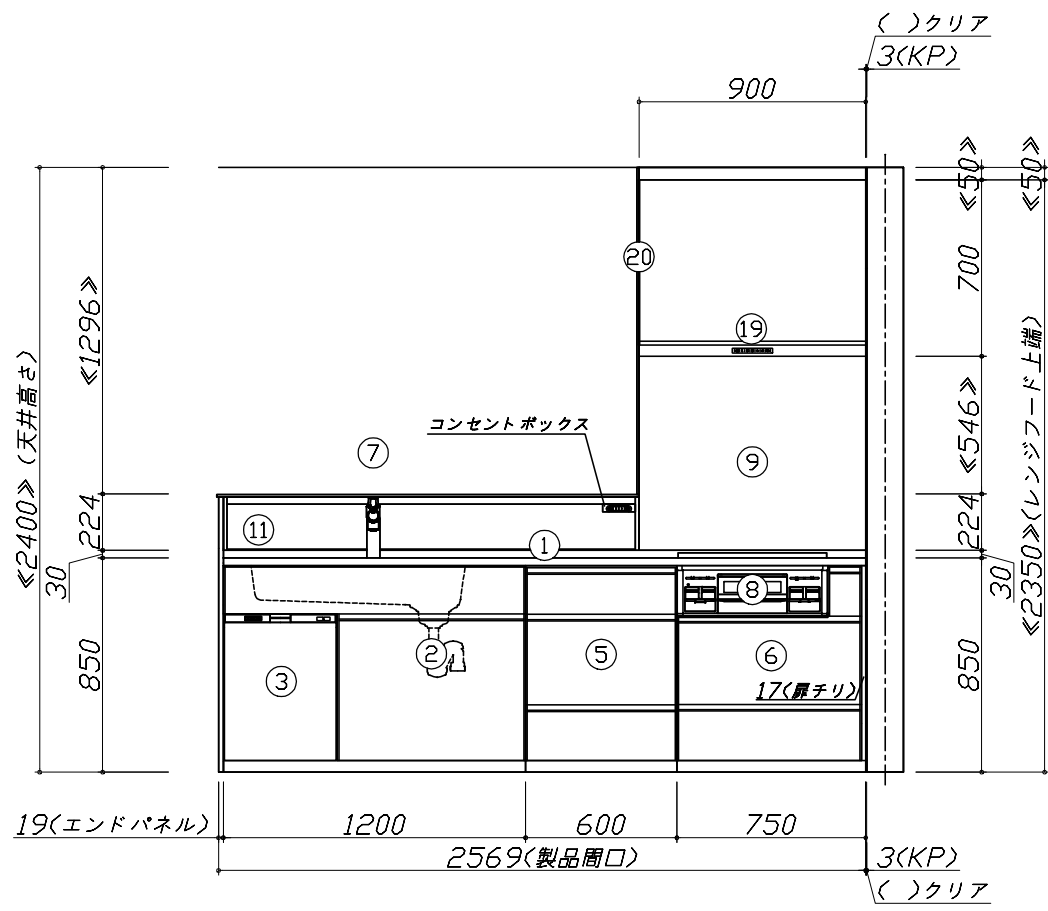
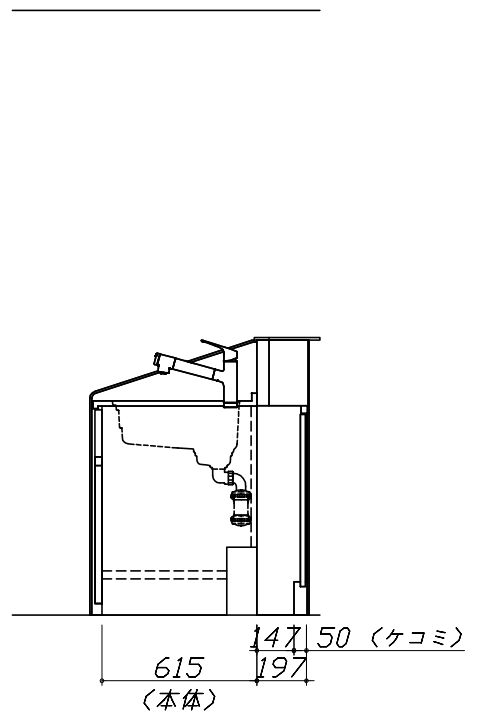
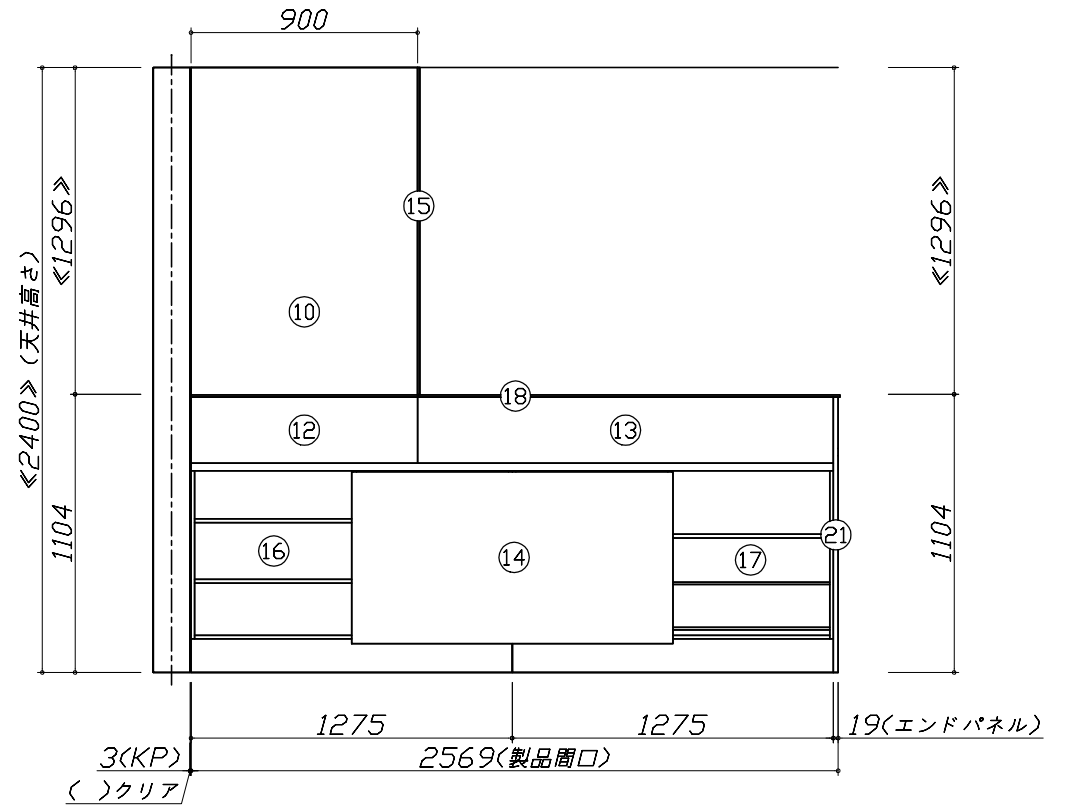
現場名称： 秋田-秋田SR SK3様邸
現場番号： C2723806
秋田支店 販売課

ホーローシステムキッチン Treasia トレーシア
プラン番号： 5401A-2204-0055T
担当営業 :

姿図 1 縮尺： 1 / 30
作成日： 2022年4月3日
担当アドバイザー：

- 必ずご確認ください。
 - ・天井高さ、吊戸棚・レンジフード取付高さをご確認ください。
 - ・《 》内寸法は参考寸法です。
 - ・【★注】部：引戸タイプ収納のレール上部に突起があるため、天井等との取り合いに注意が必要な場合があります。詳細の取り合いは詳細図を確認ください。
- 表示記号について
 - ・KP：キッチンパネル
 - ・▽：設置基準線

■《51》吊戸下ホーローパネルあり



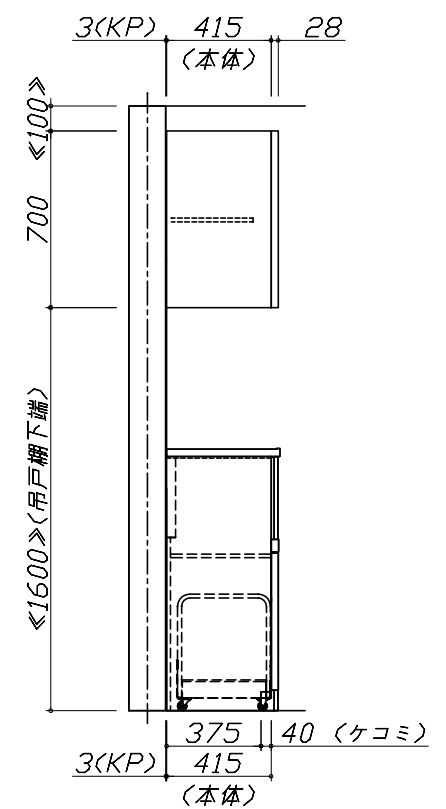
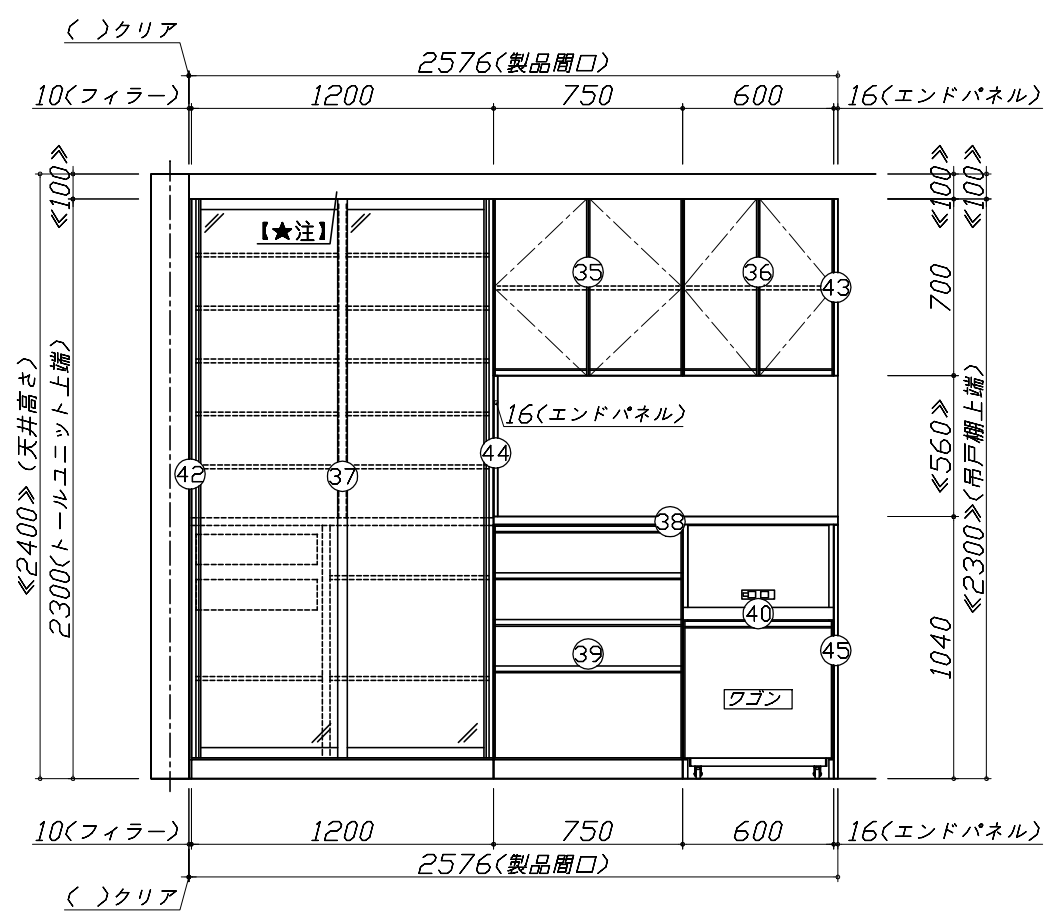
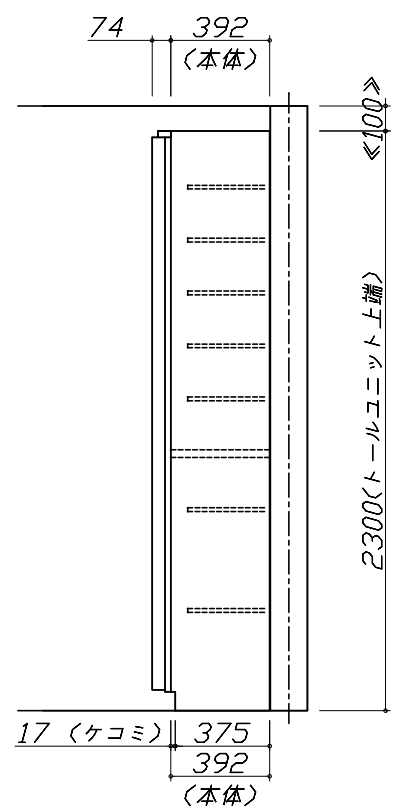
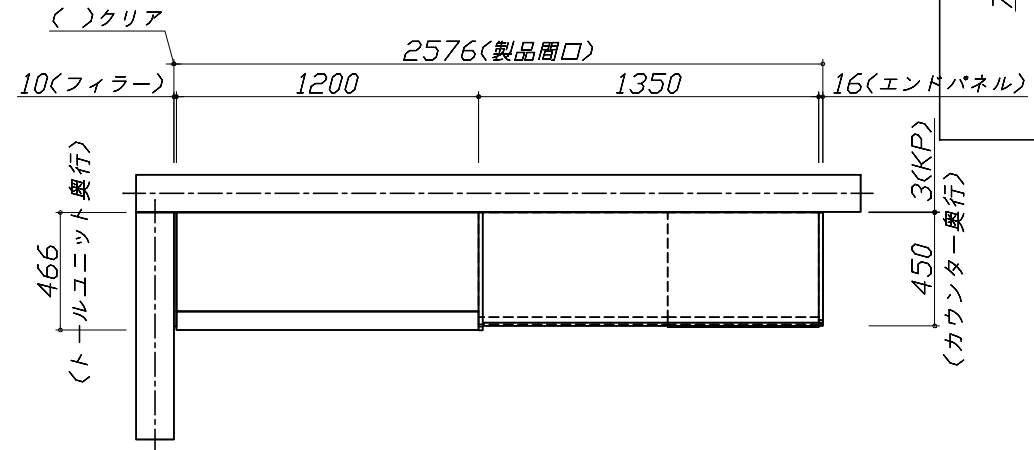
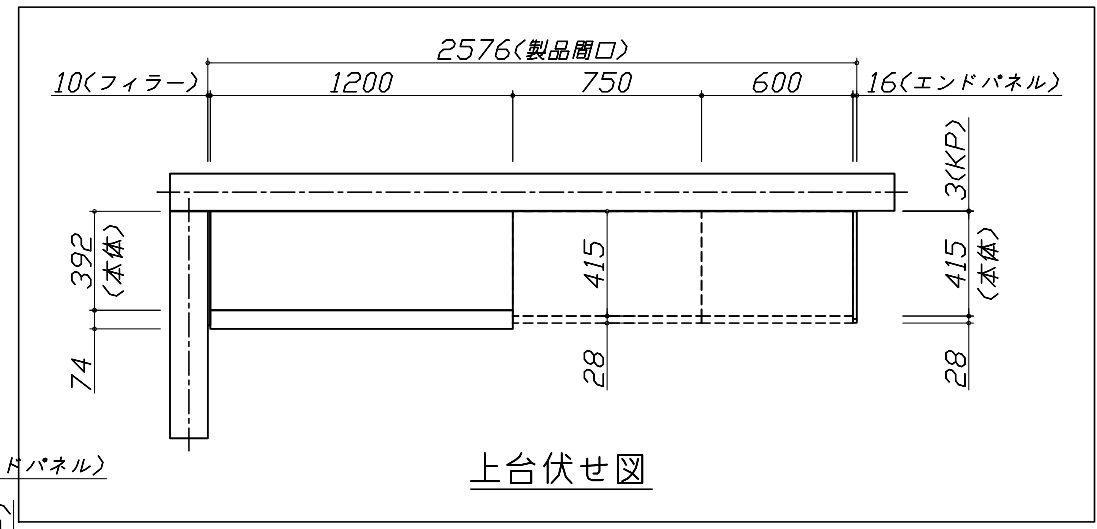
Takara standard
タカラスタンダード株式会社

現場名称： 秋田-秋田SR SK3様邸	ホーローシステムキッチン Treasia トレーシア	姿図 2	縮尺： 1 / 30
現場番号： C2723806	プラン番号： 5401A-2204-0055T	作成日： 2022年4月3日	
秋田支店 販売課	担当営業：	担当アドバイザー：	

縮尺：A3サイズ等倍

- 必ずご確認ください。
 - ・天井高さ、吊戸棚・レンジフード取付高さをご確認ください。
 - ・《 》内寸法は参考寸法です。
 - ・【★注】部：引戸タイプ収納のレール上部に突起があるため、天井等との取り合いに注意が必要な場合があります。詳細の取り合いは詳細図を確認ください。
- 表示記号について
 - ・KP：キッチンパネル
 - ・▽：設置基準線

■《51》吊戸下ホーローパネルあり



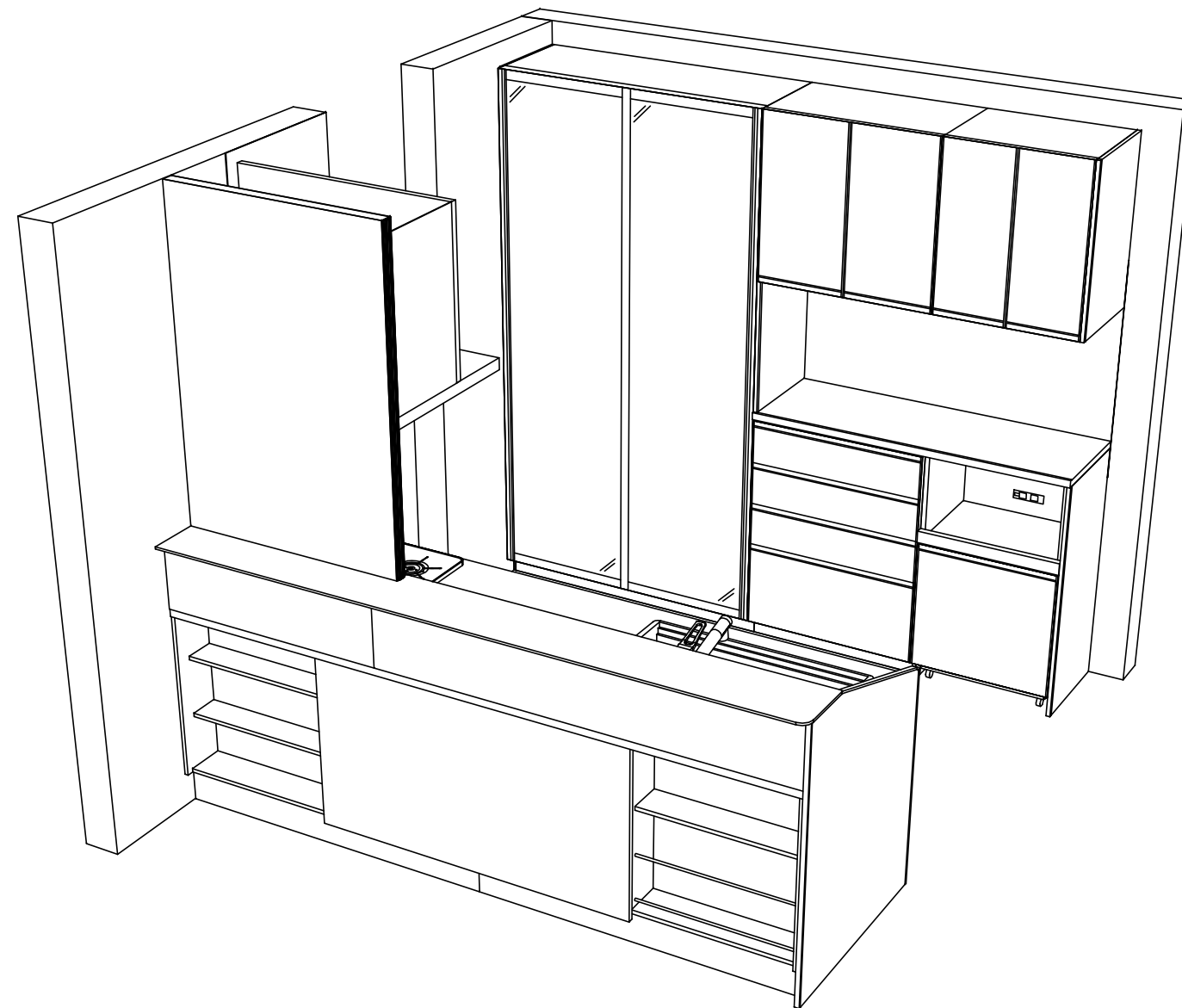
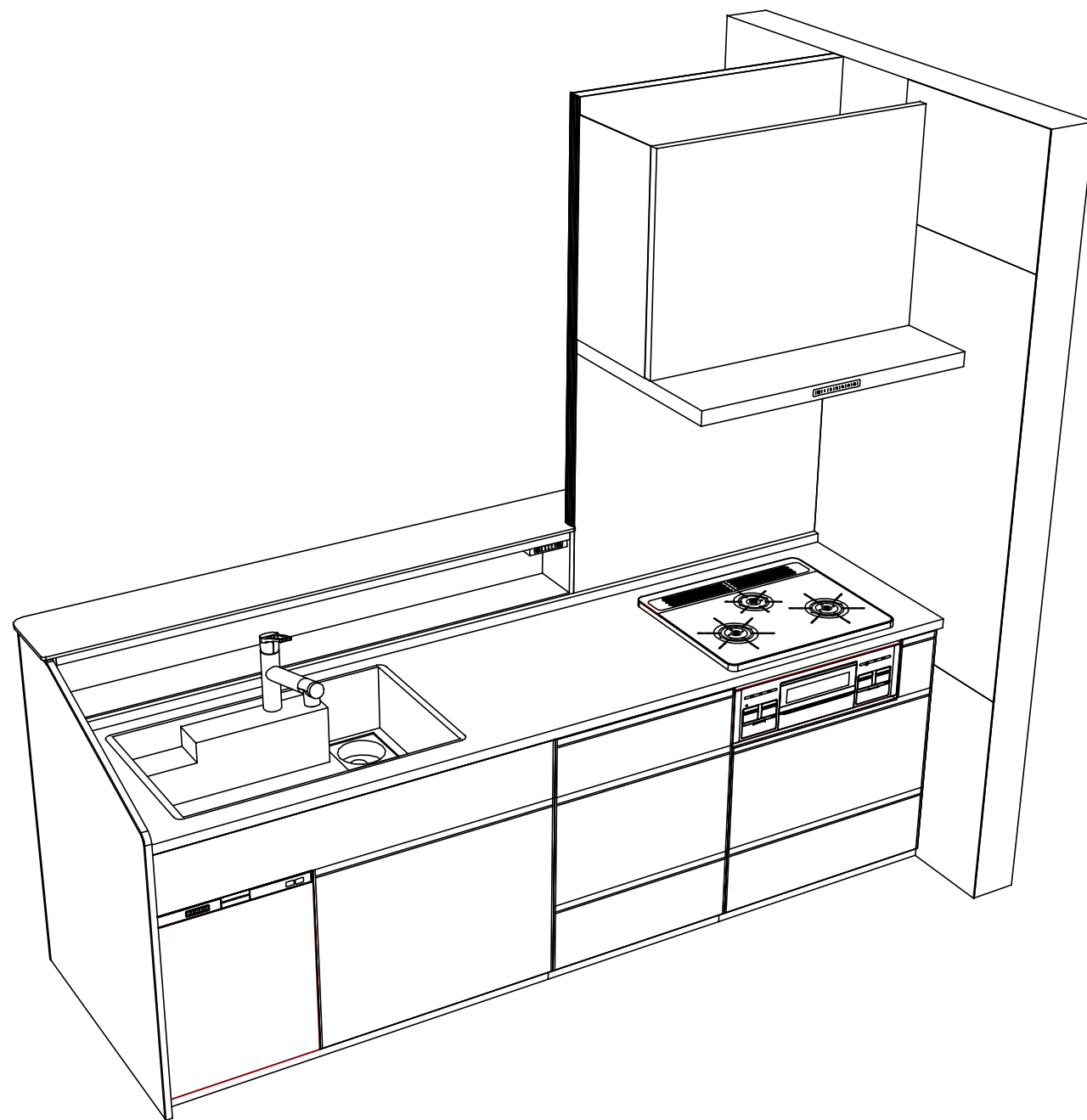
Takara standard
タカラスタンダード株式会社

現場名称： 秋田-秋田SR SK3様邸
現場番号： C2723806
秋田支店 販売課

ホーローシステムキッチン Treasia トレーシア
プラン番号： 5401A-2204-0055T
担当営業：

姿図 3 縮尺： 1 / 30
作成日： 2022年4月3日
担当アドバイザー：

縮尺：A3サイズ等倍



Takara standard
タカラスタンダード株式会社

現場名称： 秋田-秋田SR SK3様邸
現場番号： C2723806
秋田支店 販売課

ホーローシステムキッチン Treasia トレーシア
プラン番号： 5401A-2204-0055T
担当営業 :

姿図 4
作成日： 2022年4月3日
担当アドバイザー：

縮尺： 1 / 30

縮尺：A3サイズ等倍