

# ぴったりサイズ木製システムキッチン 御見積書

御名前 秋田-秋田SR SK4 様

業者 様

商品名 Refit リフィット

作成日 2022年4月25日  
プラン番号 5401A-2204-0128T  
現場番号 C3177567

タカスタンダード株式会社  
秋田支店 販売課  
秋田県秋田市御所野下堤2丁目1番5号  
TEL 018-892-7071 / FAX 018-892-7091

秋田ショールーム  
TEL 018-892-7081 / FAX 018-892-7090

商品  
御見積金額 **¥1,026,000 (税込 ¥1,128,600)**

( )内の価格は税込価格<税率10%>を表示しています。

**(参考) 別途 商品組付費 ¥109,000 (税込 ¥119,900)**

商品御見積金額には商品組付費は含まれておりません。  
商品組付費は現場の状況により変動する事があります。  
又、給水・給湯・ガス・ダクト・電気等の接続工事は含まれておりません。

担当営業	担当アドバイザー	プラン作成者
	現展示	阿部

## 備考

## 御見積仕様

### (キッチン)

キッチン本体サイズ	I型255cm
天板高さ	85cm
扉カラー	ヒッコリーミディアム
引手	ハンドル引手(ブラック)
キッチンパネル	パールホワイト
ワークトップ材質	アクリル人造大理石
カラー	ソリッドライトグレー
水栓	ハンドシャワー水栓
食器洗い乾燥機	シンク下設置間口45cmタイプ
加熱機器	IHヒーター
レンジ機器	なし
ガス種	LPG
周波数	50Hz

### (周辺収納)

周辺扉カラー	ヒッコリーミディアム
周辺引手	ハンドル引手(ブラック)
キッチンパネル	パールホワイト
カウンター材質	アクリル人造大理石
カラー	ソリッドライトグレー

## 御確認事項

御名前 秋田-秋田SR SK4

様

現場番号	C3177567	プラン番号	5401A-2204-0128T	作成日	2022/4/25
------	----------	-------	------------------	-----	-----------

## 御見積明細 キッチン

NO	商品名	仕様	品番	数量	単価	金額
1	人造大理石ワークトップ	アクリル人造大理石シンク(グレー)	A7IL255 GARD-N	1	151,900	151,900
2	シンクキャビネット	スライド、シンク下、ソフトクローズ、ホーロー-底板有、見切り無	F-RPSM1059L5EAPL-D	1	73,300	73,300
3	食器洗い乾燥機	引出し式(ブラック色)	TKW-405A	1	96,000	96,000
4	食器洗い乾燥機用前面パネル	扉同色	P-DWP45P (APL-)	1	3,500	3,500
5	調理台キャビネット	足スラ3段引出、たっぷり収納、ソフトクローズ、ホーロー-底板有	F-TFVM075 -5EAPL-D	1	51,500	51,500
6	コンロ用キャビネット	足スラ、たっぷり収納、ソフト、ホーロー-底板有、かくせるHB、見切り有	F-KKVM075カL5EAPL-D-1	1	57,500	57,500
7	水栓	エコタイプハンドシャワー水栓	KM6101ETKC	1	56,000	56,000
8	電気加熱機器	IHヒーター両面焼き(ブラック色)	HTB-TS6M	1	114,000	114,000
【ベースキャビネット小計】				8		603,700
9	レンジフード(本体)	シロッコファン、ブラック	VRAT-902ADR(K)	1	66,000	66,000
	レンジフード前面パネル(梁欠き対応)	ブラック色	VZP-90-655(K)	1	5,500	5,500
10	レンジフード別売部品	エンドパネル、ブラック	VEP-655(K)	1	4,000	4,000
11	エンドパネル	ベースキャビネット用、H80・85用	EP-XHN85 (APL-)	1	16,000	16,000
12	どこでもラック(スクエアタイプ)	小物置きS + フック、チャコールグレー	MGSK コモノフックS (CG	1	2,500	2,500
13	どこでもラック	フキン掛け(上面取付タイプ)	MGSK ウェフキンカケ (W	1	2,500	2,500
14	間仕切り名人	Tタイプ、間口45・60cm用	MGマシキリP TL 1	1	3,900	3,900
15	天板オプション		ジャバラセット	1	600	600
キッチン合計				16		¥704,700

御名前 秋田-秋田SR SK4

様

現場番号	C3177567	プラン番号	5401A-2204-0128T	作成日	2022/4/25
------	----------	-------	------------------	-----	-----------

## 御見積明細 周辺収納

NO	商品名	仕様	品番	数量	単価	金額
16	ウォールキャビネット	周辺用吊戸	W-M L090 - GAP $\pi$ -D-D	1	22,300	22,300
17	トールユニット上台	奥行45cm、開き扉タイプ、H2300用	O-UAGL090 - GAP $\pi$ -D-D	1	58,000	58,000
18	トールユニット下台	奥行45cm、開き扉タイプ、ソフトクロス	O-DDTL090I-5KAP $\pi$ -D	1	34,000	34,000
19	カウンターユニット用カウンター	奥行45cm、人造大理石、ソリッドライトグレー	C- $\pi$ P 90ND (A)	1	39,000	39,000
20	家電収納ユニットキャビネット	奥行45cm、見切り無	F-HZTL090I-5GAP $\pi$ -D-1	1	45,000	45,000
21	エンドパネル	周辺用吊戸用	EP-WML (AP $\pi$ -)	1	9,500	9,500
22	エンドパネル	奥行45cm/ハイカウンター用	EP-BLKN (AP $\pi$ -)	1	15,000	15,000
23	エンドパネル	奥行45cm、トールユニット用	EP-OUN (AP $\pi$ -)-1	1	23,000	23,000
24	吊戸下ホーローパネル	周辺用吊戸用、ホワイト	PZTN-185 (SW)	1	9,000	9,000
周辺収納合計				9		¥254,800

## 御見積明細 キッチンパネル

NO	商品名	仕様	品番	数量	単価	金額
1	ホーローキッチンパネルPタイプ	フロントパネル120、パールホワイト	PZFN-120 (PW)	1	9,700	9,700
2	ホーローキッチンパネルPタイプ	フロントパネル90、パールホワイト	PZFN- 90 (PW)	1	8,100	8,100
3	ホーローキッチンパネルPタイプ	サイドパネル、パールホワイト	PZS-90 (PW)	1	17,900	17,900
4	ホーローキッチンパネルPタイプ	窓パネル185、パールホワイト	PZW -185 (PW)	1	8,100	8,100
5	KP用エッジセット	樹脂製、ホワイト	KPEッジセットJ (MW)-2	2	2,800	5,600
6	パネル施工キット	シリコン色(ホワイト)	パネルセコウキットS(W)-1	3	5,700	17,100
キッチンパネル合計				9		¥66,500

商品総合計	34	¥1,026,000
-------	----	------------

御見積明細の価格には消費税は含まれておりません。別途消費税が必要となります。

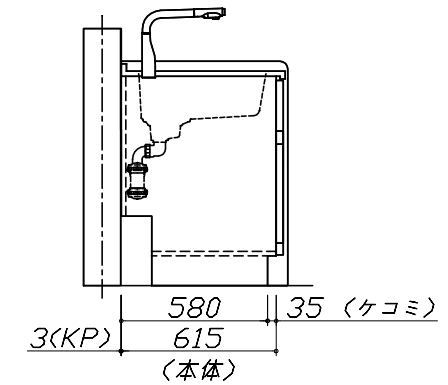
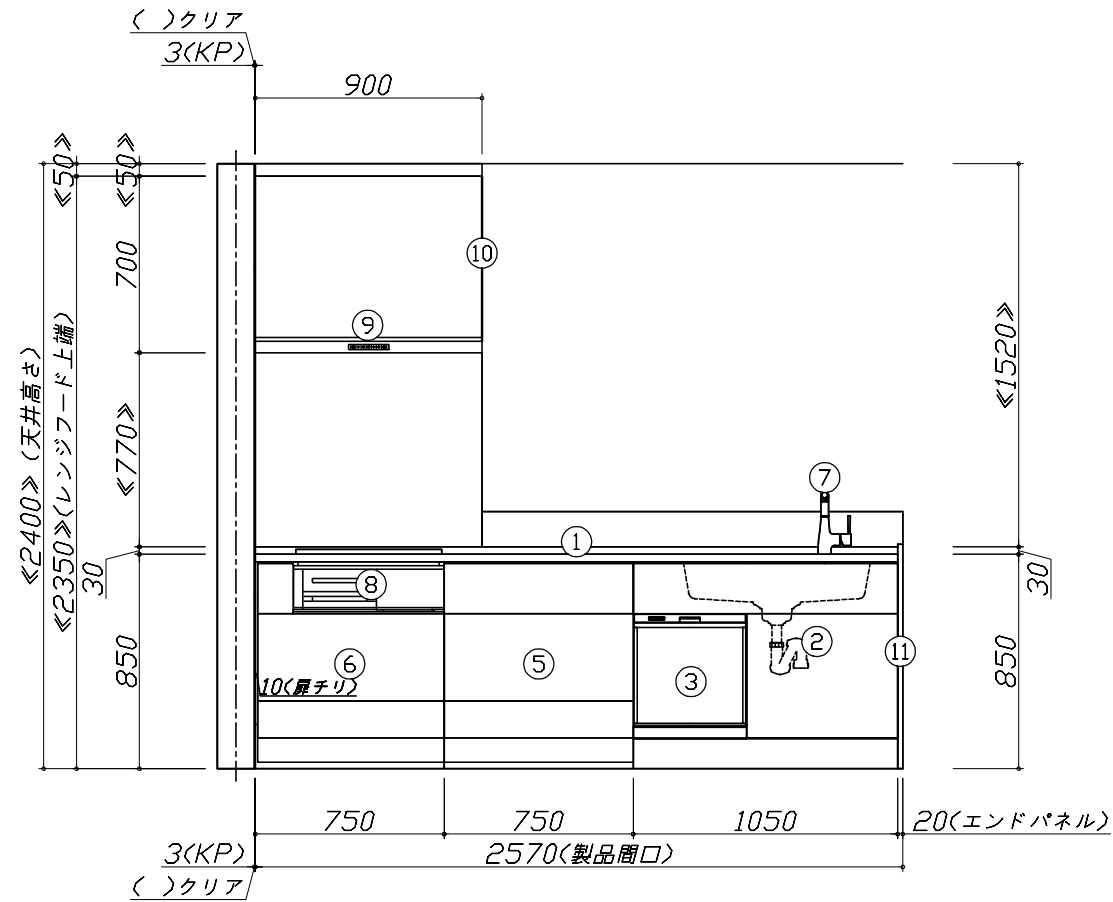
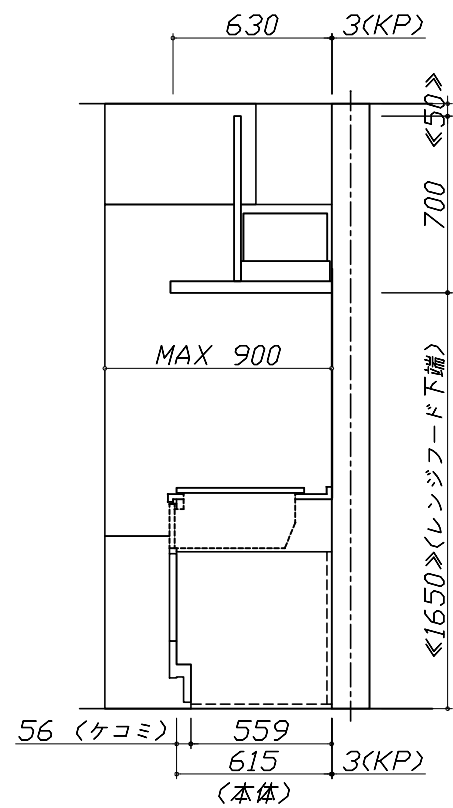
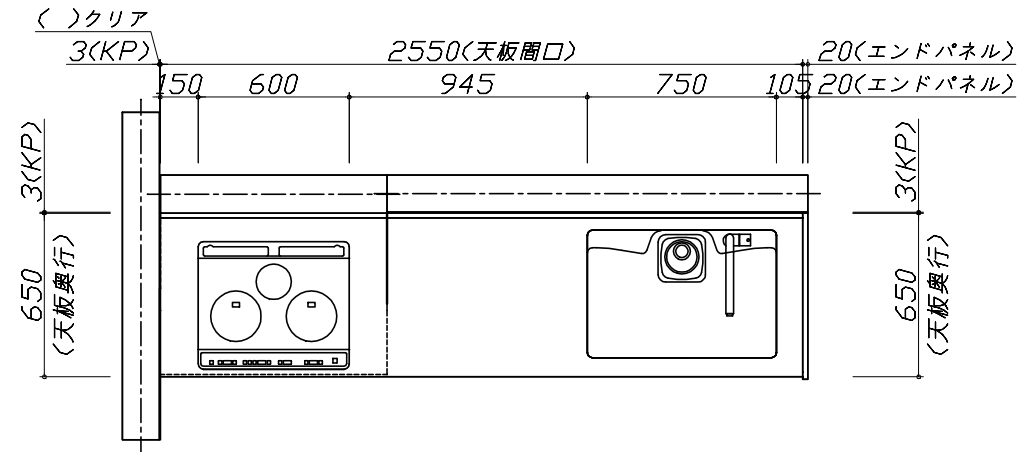
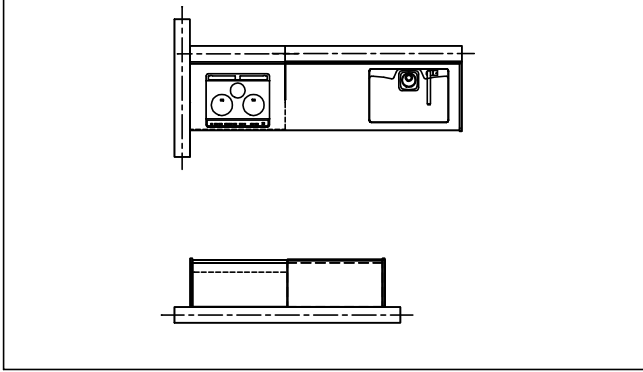
## (参考) 別途 商品組付費

キッチン商品組付費 ¥75,000 (税込 ¥82,500)  
 キッチンパネル商品組付費 ¥34,000 (税込 ¥37,400)

商品組付費は現場の状況により変動する事があります。又、給水・給湯・ガス・ダクト・電気等の接続工事は含まれておりません。

( )内の価格は税込価格 &lt; 税率10% &gt; を表示しています。

- 必ずご確認ください。
  - ・天井高さ、吊戸棚・レンジフード取付高さをご確認ください。
  - ・《 》内寸法は参考寸法です。
- 表示記号について
  - ・KP：キッチンパネル



Takara standard  
タカラスタンダード株式会社

現場名称： 秋田-秋田SR SK4様邸  
現場番号： C3177567  
秋田支店 販売課

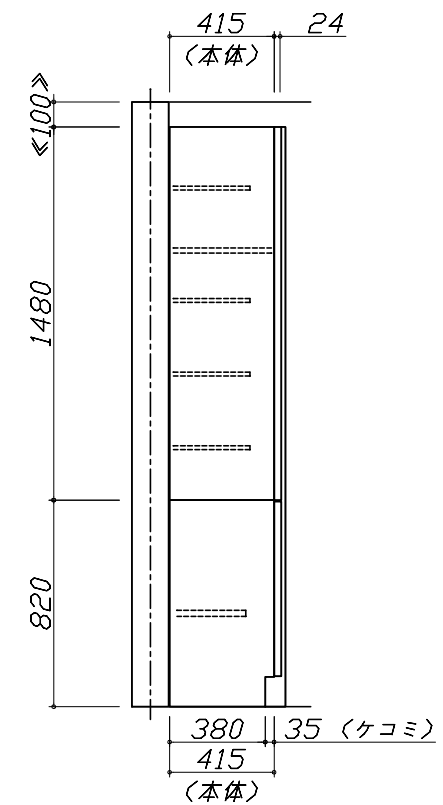
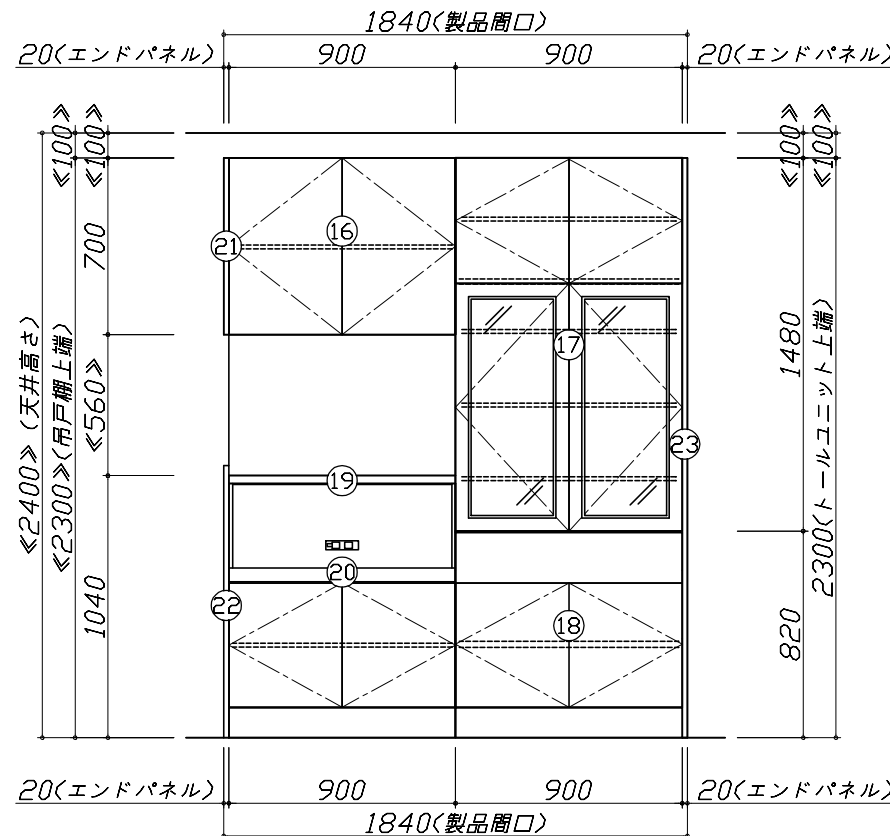
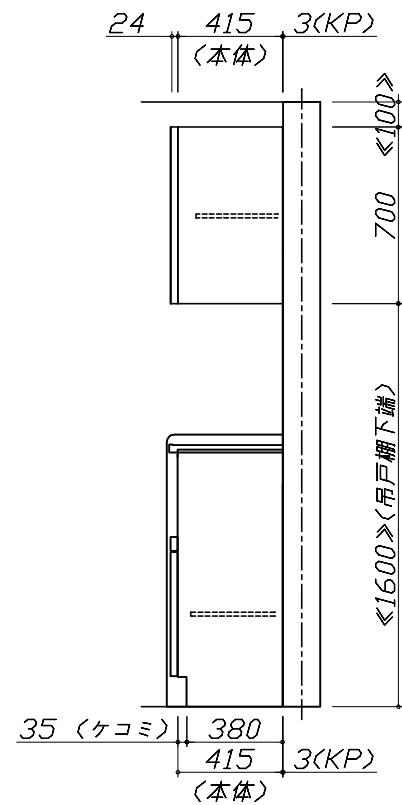
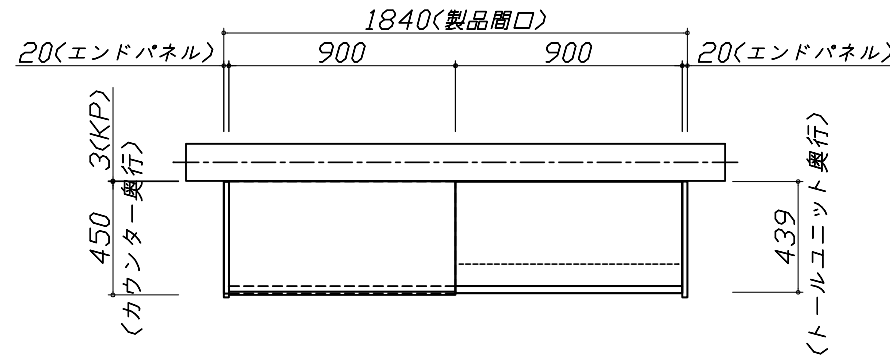
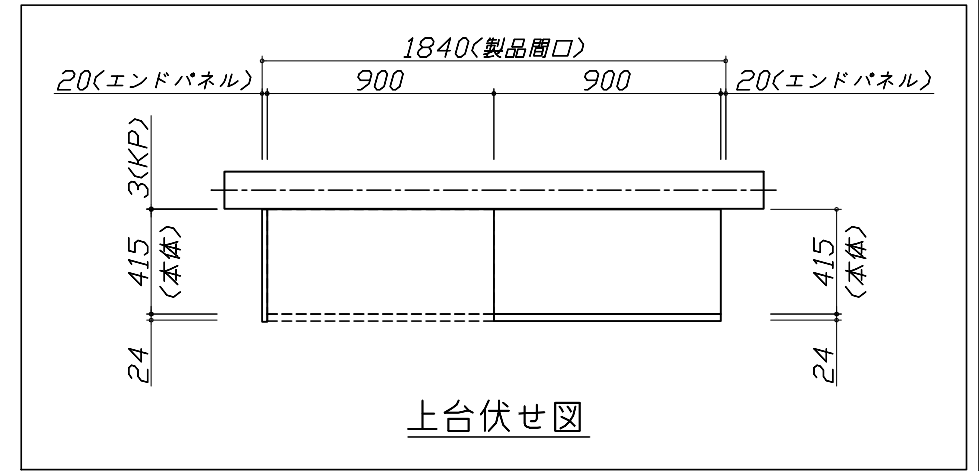
ぴったりサイズ木製システムキッチン Refit リフィット  
プラン番号： 5401A-2204-0128T  
担当営業：

姿図 1 縮尺： 1 / 30  
作成日： 2022年4月25日  
担当アドバイザー： 現展示

縮尺：A3サイズ等倍

- 必ずご確認ください。
  - ・天井高さ、吊戸棚・レンジフード取付高さをご確認ください。
  - ・《 》内寸法は参考寸法です。
- 表示記号について
  - ・KP：キッチンパネル

■《24》吊戸下ホーローパネルあり



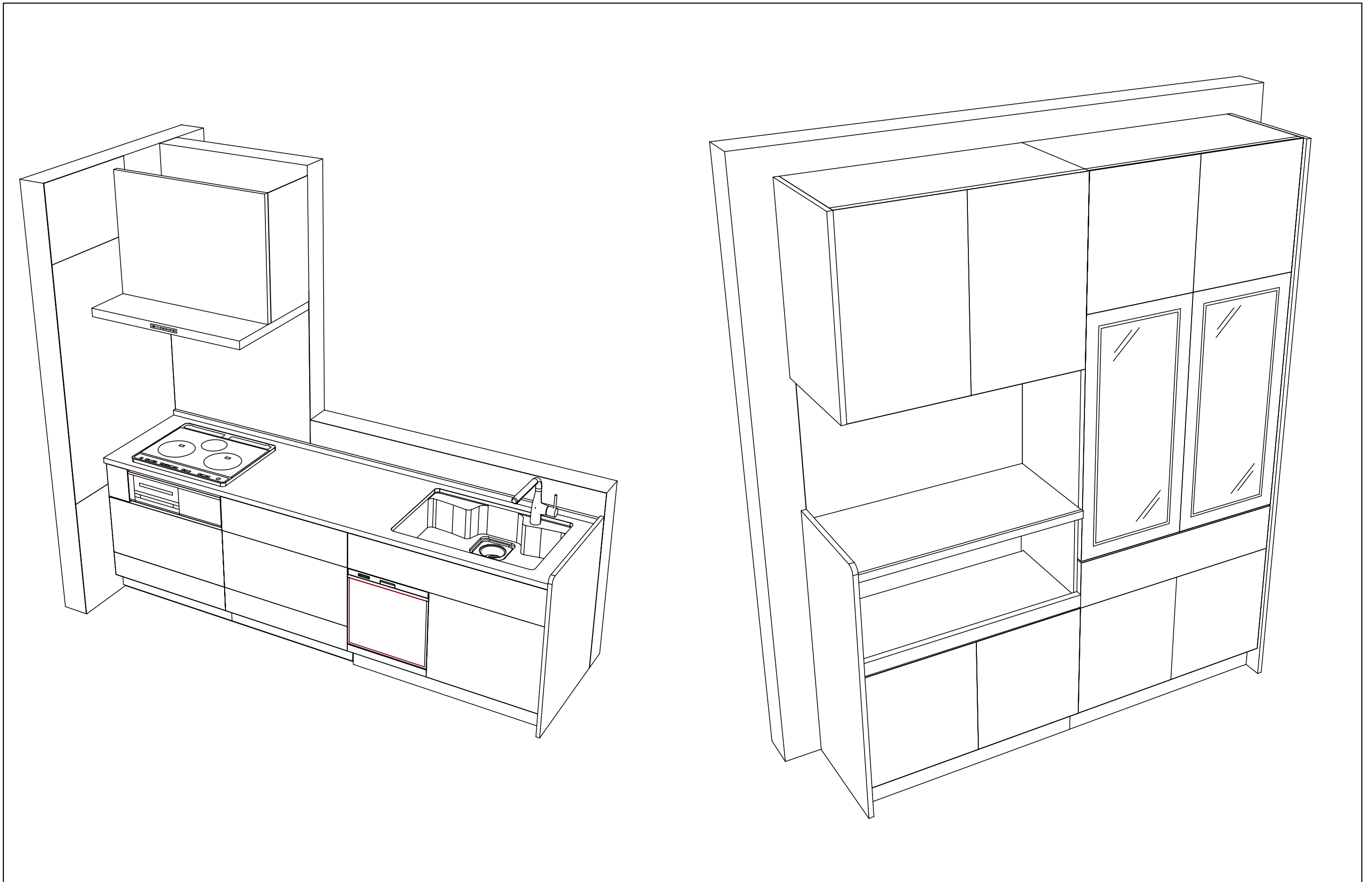
Takara standard  
タカラスタンダード株式会社

現場名称： 秋田-秋田SR SK4様邸  
現場番号： C3177567  
秋田支店 販売課

ぴったりサイズ木製システムキッチン Refit リフィット  
プラン番号： 5401A-2204-0128T  
担当営業：

姿図 2 縮尺： 1 / 30  
作成日： 2022年4月25日  
担当アドバイザー： 現展示

縮尺：A3サイズ等倍



Takara standard  
 タカラスタンダード株式会社

現場名称： 秋田-秋田SR SK4様邸  
 現場番号： C3177567  
 秋田支店 販売課

ぴったりサイズ`木製システムキッチン Refit リフィット  
 プラン番号： 5401A-2204-0128T  
 担当営業 :

姿図 3 縮尺： 1 / 30  
 作成日： 2022年4月25日  
 担当アドバイザー： 現展示

縮尺：A3サイズ等倍