

ホーローシステムキッチン 御見積書

御名前 秋田-秋田SR SK8 様

業者 様

商品名 LEMURE レミュー

作成日 2022年4月24日
プラン番号 5401A-2204-0140T
現場番号 C2714061

タカスタンダード株式会社
秋田支店 販売課
秋田県秋田市御所野下堤2丁目1番5号
TEL 018-892-7071 / FAX 018-892-7091

秋田ショールーム
TEL 018-892-7081 / FAX 018-892-7090

商品
御見積金額 **¥1,084,400 (税込 ¥1,192,840)**

()内の価格は税込価格<税率10%>を表示しています。

(参考) 別途 商品組付費 ¥158,000 (税込 ¥173,800)

商品御見積金額には商品組付費は含まれておりません。
商品組付費は現場の状況により変動する事があります。
又、給水・給湯・ガス・ダクト・電気等の接続工事は含まれておりません。

担当営業	担当アドバイザー	プラン作成者
秋田SR	秋田SR	阿部

備考

御見積仕様

(キッチン)

キッチン本体サイズ I型255cm

天板高さ 85cm

扉カラー 白磁・シルバー・モール

キッチンパネル 白磁

引手タイプ レール引手タイプ

ワークトップ材質 クォーツストーン

カラー ホワイトクレイ

水栓 ハンドシャワー水栓

食器洗い乾燥機 なし

加熱機器 60cmホーロートップガスコンロ

レンジ機器 なし

ガス種 LPG

周波数 50Hz

御確認事項

この御見積書の有効期間は30日間です。

No.*

御名前 秋田-秋田SR SK8

様

現場番号	C2714061	プラン番号	5401A-2204-0140T	作成日	2022/4/24
------	----------	-------	------------------	-----	-----------

御見積明細 キッチン

NO	商品名	仕様	品番	数量	単価	金額
1	高級人造石ワークトップ	らくエルシンク	ITN255 1ARテ-2	1	238,000	238,000
2	高級人造石ワークトップ	バックガード	ITN-255 --Rテ	1	14,000	14,000
3	シンクキャビネット	足元スライド、フロントポケット、うちにもホ-ロ-トレイ	F-RNVM105P-5(L1ホHE-1	1	235,500	235,500
4	調理台キャビネット	足元スライド(3段引出、ホ-ロ-インナーケース)	F-TFVM075V-5(L1ホHE	1	151,500	151,500
5	コンロ用キャビネット	足元スライド、ミキリ対応	F-KTVM075IL5(L1ホHE	1	129,500	129,500
6	水栓	エコタイプハンドシャワー水栓	KM5021TTKEC	1	33,500	33,500
7	ガス加熱機器(ホ-ロ-トップ)	片面焼き、シルバー	TN36V-60 P	1	42,000	42,000
【ベースキャビネット小計】				7		844,000
8	レンジフード(本体)	シロッコファン、シルバー	VRAT-902ADL(V)	1	66,000	66,000
	レンジフード用前面パネル	扉同色	VZP-90-655HN(1ホH)	1	18,500	18,500
9	エンドパネル	扉同色	VEP-655HN(1ホ)	1	14,500	14,500
10	エンドパネル	奥行65cmキャビネット・トル下台用	EP-XN-85 (L1ホHE	1	20,000	20,000
11	間仕切り名人	Sタイプ、間口45cm用	MGマジキリJ ST 2	2	3,600	7,200
12	間仕切り名人	Tタイプ、間口45・60cm用	MGマジキリP TT 1	2	3,900	7,800
13	間仕切り名人	Tタイプ、間口45・60cm用	MGマジキリP TL 1	2	3,900	7,800
14	かくせるホ-ロ-ボックス	間口73cm用	ヒラウラHS-73N	1	7,000	7,000
15	水切り	らくエルシンク用	ミズキリSGN-A	1	3,500	3,500
16	まな板立て	らくエルシンク用	マナイタテSGN	1	1,500	1,500
17	ゴミポケット	らくエルシンク用	ゴミポケットSGN	1	2,000	2,000
18	足元引出し下飾り板	グレー	P-DX180S (G1)	2	6,500	13,000
キッチン合計				23		¥1,012,800

御名前 秋田-秋田SR SK8

様

現場番号	C2714061	プラン番号	5401A-2204-0140T	作成日	2022/4/24
------	----------	-------	------------------	-----	-----------

御見積明細 キッチンパネル

NO	商品名	仕様	品番	数量	単価	金額
1	ホーローキッチンパネルPタイプ	フロントパネル90、白磁	PZFN- 90 (QㄗW)	1	12,400	12,400
2	ホーローキッチンパネルPタイプ	サイドパネル、白磁	PZS-90 (QㄗW)	1	25,700	25,700
3	ホーローキッチンパネルPタイプ	窓パネル185、白磁	PZW -185 (QㄗW)	2	12,500	25,000
4	KP用エッジセット	樹脂製、ホワイト	KPEッジセットJ (MW)-2	1	2,800	2,800
5	パネル施工キット	シリコン色(ホワイト)	パネルセコウキットS(W)-1	1	5,700	5,700
キッチンパネル合計				6		¥71,600

商品総合計	29	¥1,084,400
-------	----	------------

御見積明細の価格には消費税は含まれておりません。別途消費税が必要となります。

(参考) 別途 商品組付費

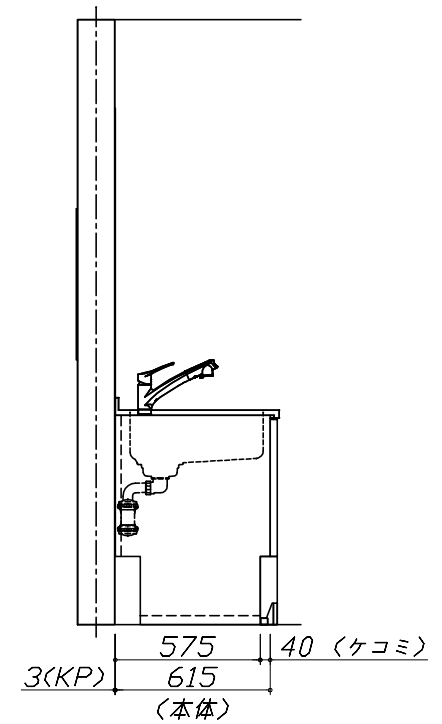
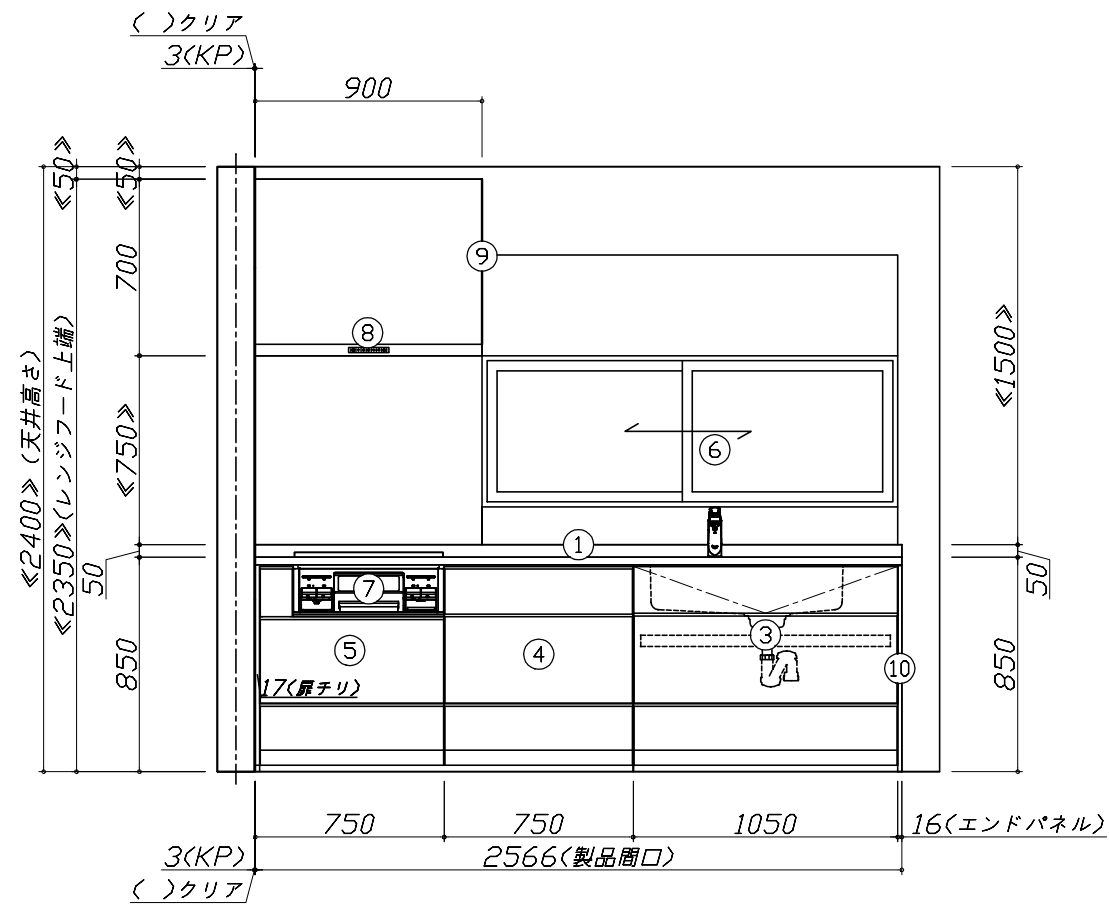
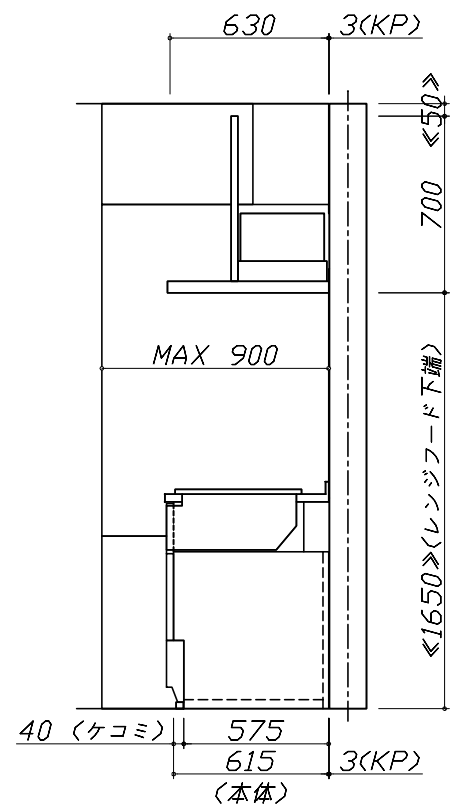
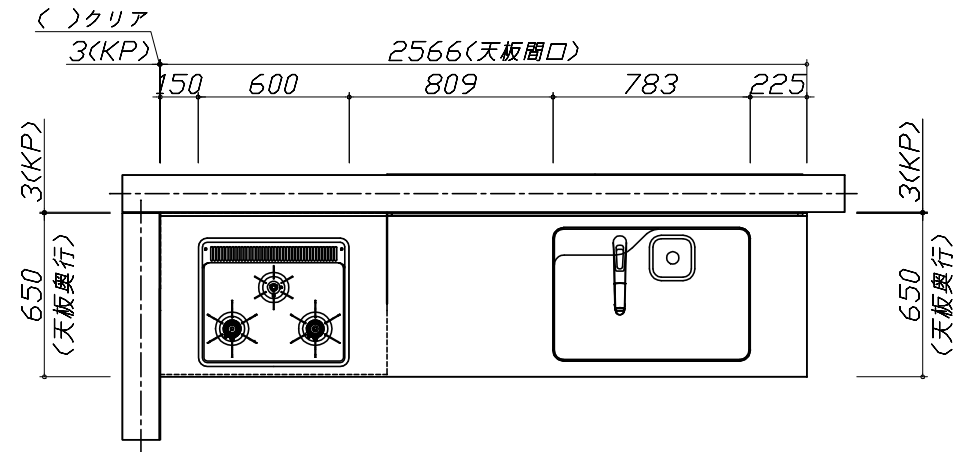
キッチン商品組付費 ¥124,000 (税込 ¥136,400)

キッチンパネル商品組付費 ¥34,000 (税込 ¥37,400)

商品組付費は現場の状況により変動する事があります。又、給水・給湯・ガス・ダクト・電気等の接続工事は含まれておりません。

()内の価格は税込価格 < 税率10% > を表示しています。

- 必ずご確認ください。
 - ・天井高さ、吊戸棚・レンジフード取付高さをご確認ください。
 - ・《 》内寸法は参考寸法です。
- 表示記号について
 - ・KP：キッチンパネル

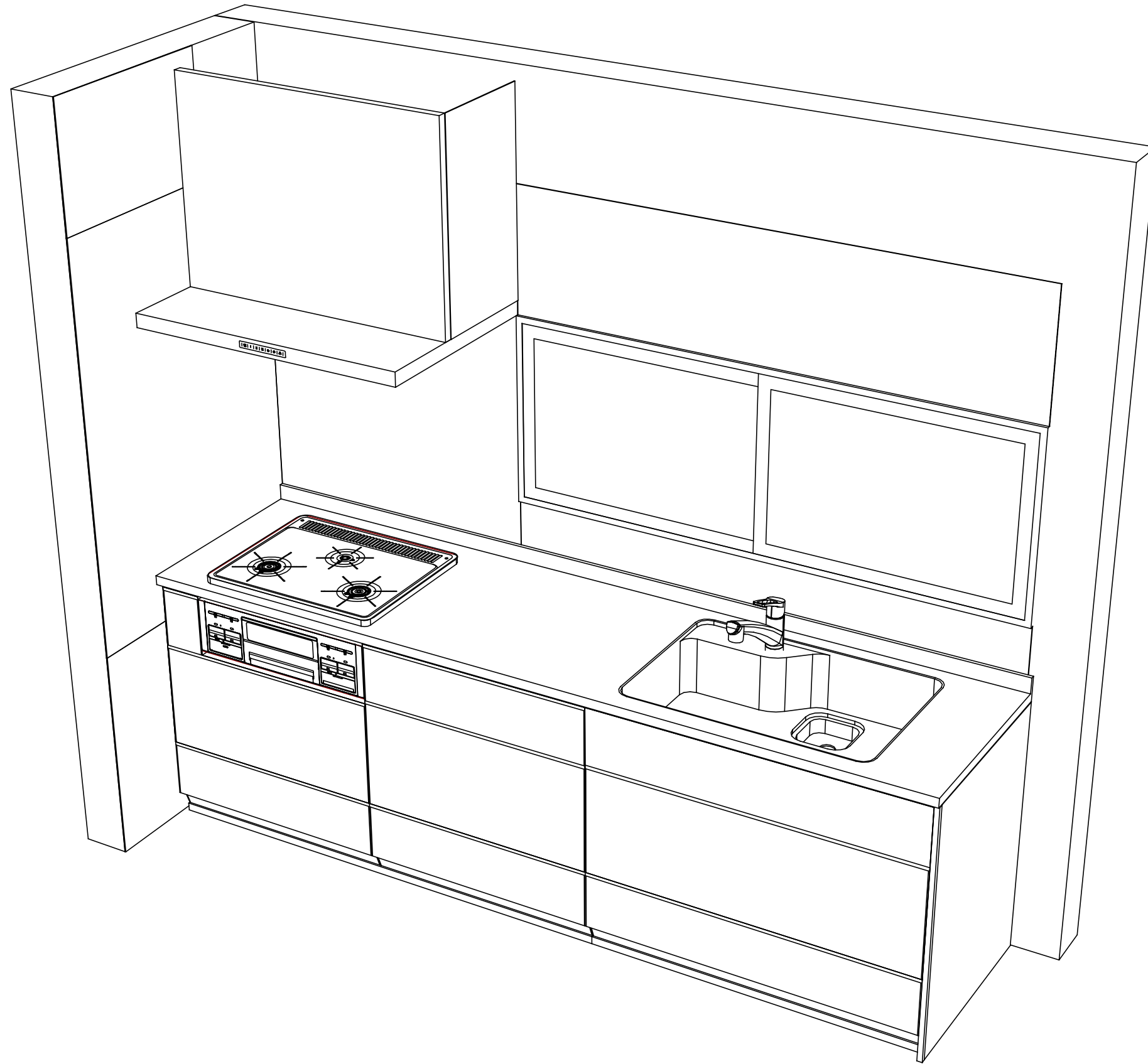


Takara standard
タカラスタンダード株式会社

現場名称： 秋田-秋田SR SK8様邸
現場番号： C2714061
秋田支店 販売課

ホーローシステムキッチン LEMURE レミュー
プラン番号： 5401A-2204-0140T
担当営業： 秋田SR

姿図 1 | 縮尺： 1 / 30
作成日： 2022年4月24日
担当アドバイザー： 秋田SR



Takara standard
タカラスタンダード株式会社

現場名称： 秋田-秋田SR SK8様邸
現場番号： C2714061
秋田支店 販売課

ホーローシステムキッチン LEMURE レミュー
プラン番号： 5401A-2204-0140T
担当営業： 秋田SR

姿図 2
縮尺： 1 / 30
作成日： 2022年4月24日
担当アドバイザー： 秋田SR

縮尺：A3サイズ等倍