

ホーローシステムキッチン 御見積書

御名前 秋田-秋田SR SK13 様

業者 様

商品名 Treasia トレーシア

作成日 2022年4月26日
プラン番号 5401A-2204-0149T
現場番号 C3331073

タカスタンダード株式会社
秋田支店 販売課
秋田県秋田市御所野下堤2丁目1番5号
TEL 018-892-7071 / FAX 018-892-7091

秋田ショールーム
TEL 018-892-7081 / FAX 018-892-7090

商品
御見積金額 **¥940,700 (税込 ¥1,034,770)**

()内の価格は税込価格<税率10%>を表示しています。

(参考) 別途 商品組付費 ¥109,000 (税込 ¥119,900)

商品御見積金額には商品組付費は含まれておりません。
商品組付費は現場の状況により変動する事があります。
又、給水・給湯・ガス・ダクト・電気等の接続工事は含まれておりません。

担当営業	担当アドバイザー	プラン作成者
		小玉

備考

御見積仕様

(キッチン)

奥行	奥行65cm
キッチン本体サイズ	I型255cm
天板高さ	85cm
扉カラー	コンクリートグレー・ブラックモールド
キッチンパネル	コンクリートダーク
引手タイプ	ハンドル引手タイプ
ワークトップ材質	アクリル人造大理石
カラー	モデレートブラック
水栓	ハンドシャワー水栓
食器洗い乾燥機	なし
加熱機器	60cmホーロートップガスコンロ
レンジ機器	なし
ガス種	LPG
周波数	50Hz

御確認事項

この御見積書の有効期間は30日間です。

No.*

御名前 秋田-秋田SR SK13

様

現場番号	C3331073	プラン番号	5401A-2204-0149T	作成日	2022/4/26
------	----------	-------	------------------	-----	-----------

御見積明細 キッチン

NO	商品名	仕様	品番	数量	単価	金額
1	人造大理石ワークトップ	家事らくシンク(ホワイト)	U71材255 TARU	1	211,500	211,500
2	シンクキャビネット	足元スライド、うちにもホーロートレイ	F-RNVM105U-5(VTGKG)	1	145,500	145,500
3	調理台キャビネット	足元スライド(3段引出し)・たっぷりホーローキャビネット	F-TFVR075 -5(VTGKG)	1	100,000	100,000
4	コンロ用キャビネット	足元スライド・たっぷりホーローキャビネット	F-KTVR075 L5(VTGKG)	1	92,500	92,500
5	水栓	エコタイプハンドシャワー水栓、ブラック	KM6061ECM5TKC	1	93,000	93,000
6	ガス加熱機器(ホーロートップ)	片面焼き、ブラック	TN36A60 P	1	46,500	46,500
【ベースキャビネット小計】				6		689,000
7	ウォールキャビネット	大型不燃吊戸	W-M A165FL (VTGKF-D)	1	57,000	57,000
8	レンジフード(本体)	シロココファン、ブラック	VRAT-902ADR(K)	1	66,000	66,000
	レンジフード用前面パネル	扉同色	VZP-90-655HN(TG)	1	9,000	9,000
9	エンドパネル	扉同色	VEP-655HN(TG)	1	7,500	7,500
10	エンドパネル	奥行65cmキャビネット用	EP-XN-85 (VTGKD)	1	10,000	10,000
11	エンドパネル	ウォールキャビネット、電動昇降、VUSVDS用	EP-WM (VTGKD)	1	7,500	7,500
12	エンドカバー	奥行65cmキャビネット、足元スライド用	EC-V -85(W)	1	5,500	5,500
	エンドカバー用施工部材		P-EC-Vカバーセット	1		
13	台輪カバー	ブラック	ダイワカバー-V3(K)	1	5,500	5,500
14	まな板	家事らくシンク用	マナイタVE	1	7,000	7,000
15	水切り	家事らくシンク用	ミズキリVE	1	8,000	8,000
16	水切りプレート	家事らくシンク用	ミズキリプレートVE	1	5,000	5,000
17	どこでもラック(スクエアタイプ)	小物置きL+フック、チャコールグレー	MGSK コモノックL (CG)	1	3,900	3,900
18	どこでもラック(スクエアタイプ)	タオルハンガーS、チャコールグレー	MGSK タオルハンガー-S (CG)	2	1,100	2,200
	どこでもラック(スクエアタイプ)	アタッチメント(小物トレイ)	MGAK コモノトレイ-15S (W)	2	400	800
19	間仕切り名人	Tタイプ、間口45・60cm用	MGマジキリP TL 1	2	3,900	7,800
20	間仕切り名人	Tタイプ、間口45・60cm用	MGマジキリP TT 1	1	3,900	3,900
21	かくせるホーローボックス	間口75cm用	ヒラウラHS- 75N	1	7,000	7,000
キッチン合計				27		¥902,600

御見積明細 キッチンパネル

NO	商品名	仕様	品番	数量	単価	金額
1	ホーローキッチンパネルPタイプ	フロントパネル135、コンクリートダーク	PZFN-135 (QCQ)	2	14,800	29,600
2	KP用エッジセット	樹脂製、チャコールグレー	KPEッジセットJ (CG)-2	1	2,800	2,800

御名前 秋田-秋田SR SK13

様

現場番号	C3331073	プラン番号	5401A-2204-0149T	作成日	2022/4/26
------	----------	-------	------------------	-----	-----------

御見積明細 キッチンパネル

NO	商品名	仕様	品番	数量	単価	金額
3	パネル施工キット	シリコン色(アンバー)	パネルセウキットS(B)-1	1	5,700	5,700
キッチンパネル合計				4		¥38,100

商品総合計				31		¥940,700
-------	--	--	--	----	--	----------

御見積明細の価格には消費税は含まれておりません。別途消費税が必要となります。

(参考) 別途 商品組付費

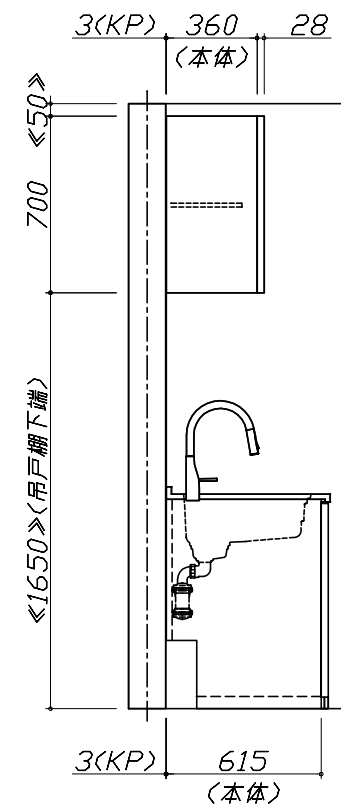
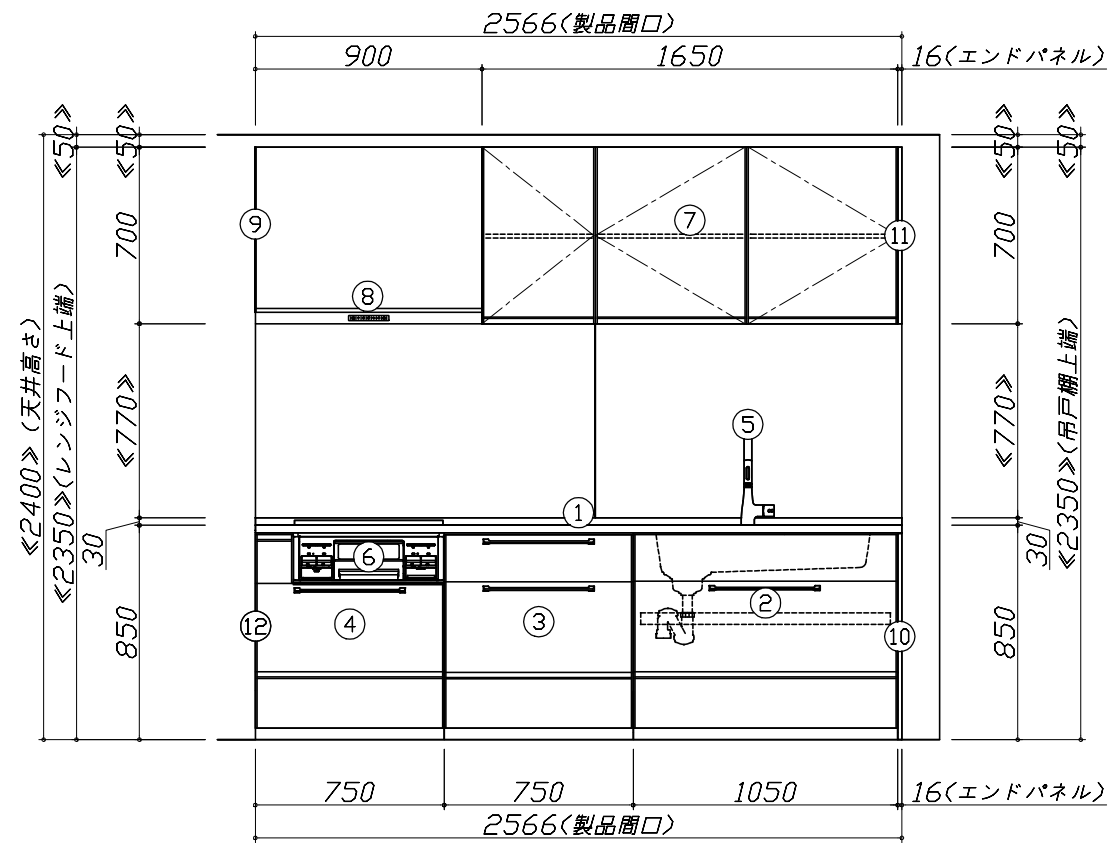
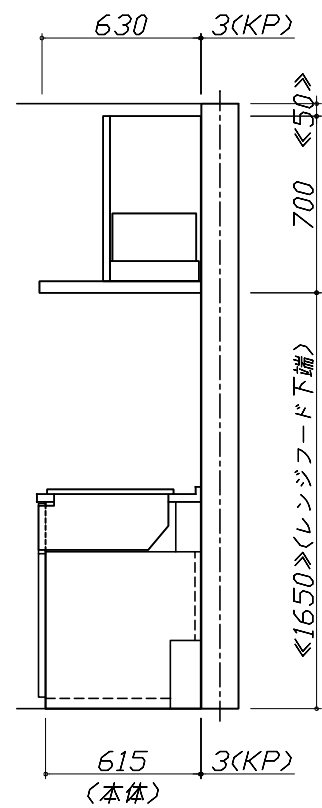
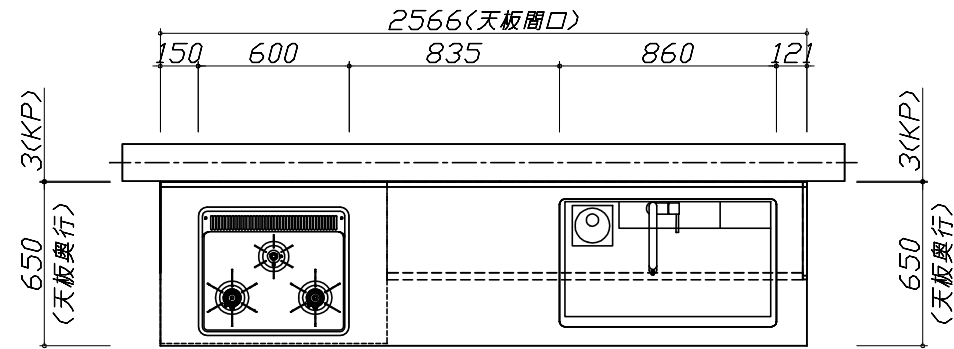
キッチン商品組付費 ¥75,000 (税込 ¥82,500)

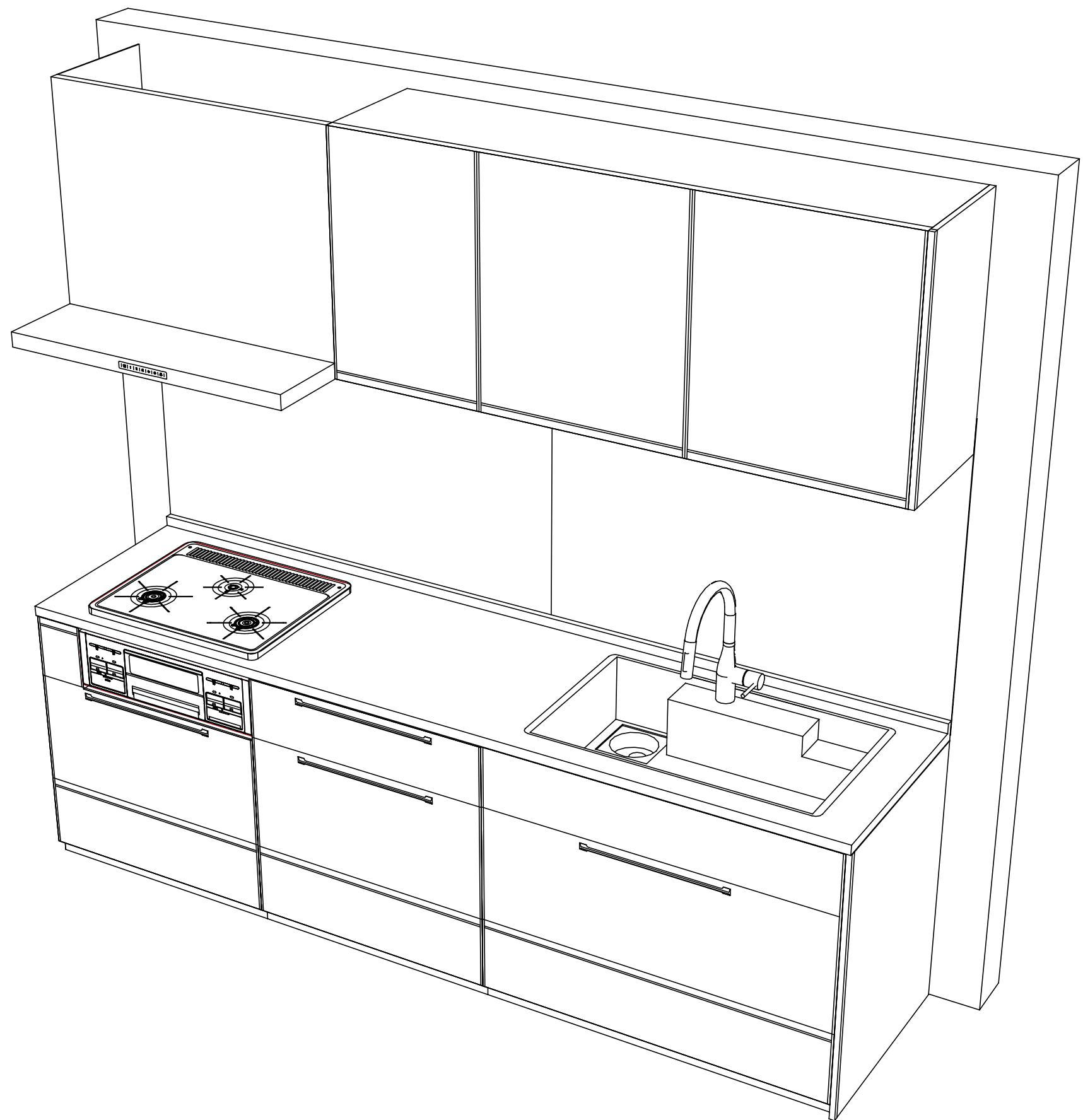
キッチンパネル商品組付費 ¥34,000 (税込 ¥37,400)

商品組付費は現場の状況により変動する事があります。又、給水・給湯・ガス・ダクト・電気等の接続工事は含まれておりません。

()内の価格は税込価格<税率10%>を表示しています。

- 必ずご確認ください。
 - ・天井高さ、吊戸棚・レンジフード取付高さをご確認ください。
 - ・《 》内寸法は参考寸法です。
- 表示記号について
 - ・KP：キッチンパネル





Takara standard
 タカラスタンダード株式会社

現場名称： 秋田-秋田SR SK13様邸
 現場番号： C3331073
 秋田支店 販売課

ホーローシステムキッチン Treasia トレーシア
 プラン番号： 5401A-2204-0149T
 担当営業 :

姿図 2
 縮尺： 1 / 30
 作成日： 2022年4月26日
 担当アドバイザー：

縮尺：A3サイズ等倍