

# ぴったりサイズ木製システムキッチン 御見積書

御名前 秋田-秋田SR SK18 様

業者 様

商品名 Refit リフィット

作成日 2022年4月11日  
プラン番号 5401A-2204-0254T  
現場番号 C3343435

タカスタンダード株式会社  
秋田支店 販売課  
秋田県秋田市御所野下堤2丁目1番5号  
TEL 018-892-7071 / FAX 018-892-7091

秋田ショールーム  
TEL 018-892-7081 / FAX 018-892-7090

商品  
御見積金額 **¥692,300 (税込 ¥761,530)**

( )内の価格は税込価格<税率10%>を表示しています。

**(参考) 別途 商品組付費 ¥89,000 (税込 ¥97,900)**

商品御見積金額には商品組付費は含まれておりません。  
商品組付費は現場の状況により変動する事があります。  
又、給水・給湯・ガス・ダクト・電気等の接続工事は含まれておりません。

担当営業	担当アドバイザー	プラン作成者
		阿部

備考

## 御見積仕様

(キッチン)

キッチン本体サイズ	I型255cm
天板高さ	85cm
扉カラー	ナチュラルウッド
引手	ハンドル引手(ブラック)
キッチンパネル	エルムホワイト
ワークトップ材質	アクリル人造大理石
カラー	ソリッドホワイト
水栓	ハンドシャワー水栓
食器洗い乾燥機	シンク横設置間口45cmタイプ
加熱機器	60cmホーロートップガスコンロ
レンジ機器	なし
ガス種	未定
周波数	50Hz

## 御確認事項

No.\*

御名前 秋田-秋田SR SK18

様

現場番号	C3343435	プラン番号	5401A-2204-0254T	作成日	2022/4/11
------	----------	-------	------------------	-----	-----------

## 御見積明細 キッチン

NO	商品名	仕様	品番	数量	単価	金額
1	人造大理石ワークトップ	アクリル人造大理石シンク(ホワイト)	AOIH255 GDLD-N	1	151,900	151,900
2	シンクキャビネット	足元スライド、ソフトクローズ、ホーロー底板有、見切り無	F-RMVM105ウ-5EAPミ-D	1	76,800	76,800
3	食器洗い乾燥機	引出し式(ブラック色)	TKW-405A	1	96,000	96,000
4	食器洗い乾燥機用前面パネル	扉同色	P-DWP45P (APミ-)	1	3,500	3,500
5	調理台キャビネット	食洗用、足元スライド、ソフトクローズ、ホーロー底板有	F-W VB045 -5EAPミ-)	1	21,000	21,000
6	調理台キャビネット	足元3段引出、ソフトクローズ、ホーロー底板有、見切り無	F-TFVB030 -5EAPミ-D	1	31,500	31,500
7	コンロ用キャビネット	足元スライド、ソフトクローズ、ホーロー底板有、見切り有	F-KKVB075 R5EAPミ-D-3	1	40,500	40,500
8	水栓	エコタイプハンドシャワー水栓	KM5021TTKEC	1	33,500	33,500
9	ガス加熱機器(ホーロートップ)	片面焼き、ブラック	TN36A60	1	46,500	46,500
【ベースキャビネット小計】				9		501,200
10	ウォールキャビネット	レンジフード横タイプ	W-M A165FR GAPミ-D-D	1	36,500	36,500
11	レンジフード(本体)	シロッコファン、ブラック	VRAT-902ADL(K)	1	66,000	66,000
	レンジフード前面パネル(梁欠き対応用)	ブラック色	VZP-90-655(K)	1	5,500	5,500
12	レンジフード別売部品	エンドパネル、ブラック	VEP-655(K)	1	4,000	4,000
13	エンドパネル	ベースキャビネット用、H80・85用	EP-XHN85 (APミ-)	1	16,000	16,000
14	エンドパネル	ウォールキャビネット・電動昇降吊戸棚用	EP-WB (APミ-)	1	8,500	8,500
15	側板スパーサー		ガワイタスパーサー120H(TS)	1	2,000	2,000
16	どこでもラック(アルミタイプ)	レードル掛け	MGD-KH(V)	1	5,000	5,000
17	どこでもラック(アルミタイプ)	小物置き	MGD-KR(V)	1	5,000	5,000
18	間仕切り名人	Tタイプ、間口45・60cm用	MGマジキリP TL 1	1	3,900	3,900
19	天板オプション		ジャバラセット	1	600	600
キッチン合計				20		¥654,200

御名前 秋田-秋田SR SK18

様

現場番号	C3343435	プラン番号	5401A-2204-0254T	作成日	2022/4/11
------	----------	-------	------------------	-----	-----------

## 御見積明細 キッチンパネル

NO	商品名	仕様	品番	数量	単価	金額
1	ホーローキッチンパネルPタイプ	フロントパネル135、エルムホワイト	PZFN-135 (QKW)	2	14,800	29,600
2	KP用エッジセット	樹脂製、ホワイト	KPEッジセットJ (MW)-2	1	2,800	2,800
3	パネル施工キット	シリコン色(アイボリー)	パネルセコウキットS(I)-1	1	5,700	5,700
キッチンパネル合計				4		¥38,100

商品総合計	24	¥692,300
-------	----	----------

御見積明細の価格には消費税は含まれておりません。別途消費税が必要となります。

**(参考) 別途 商品組付費**

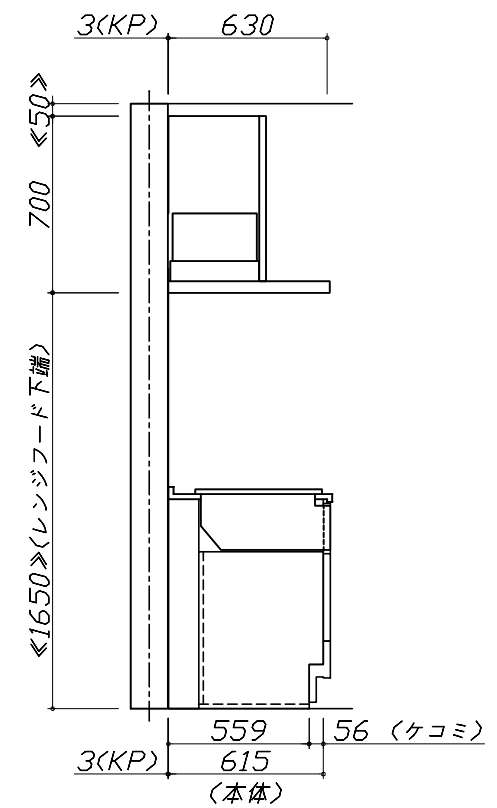
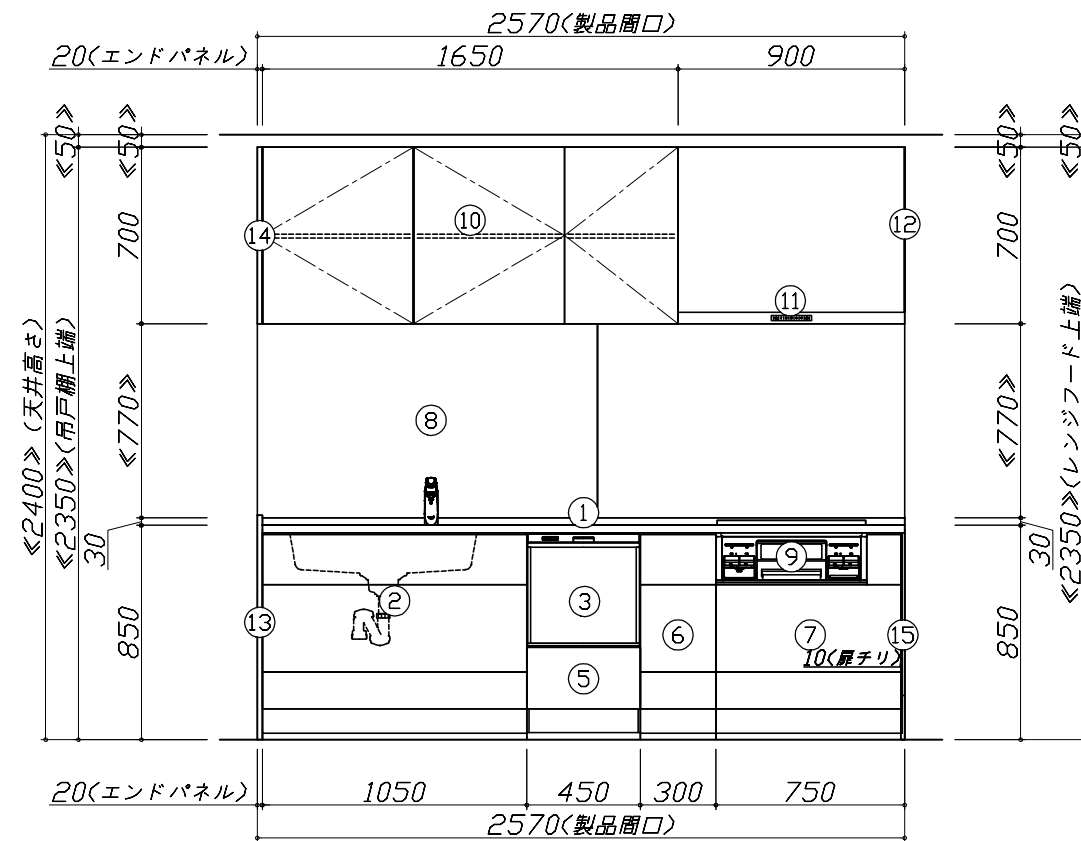
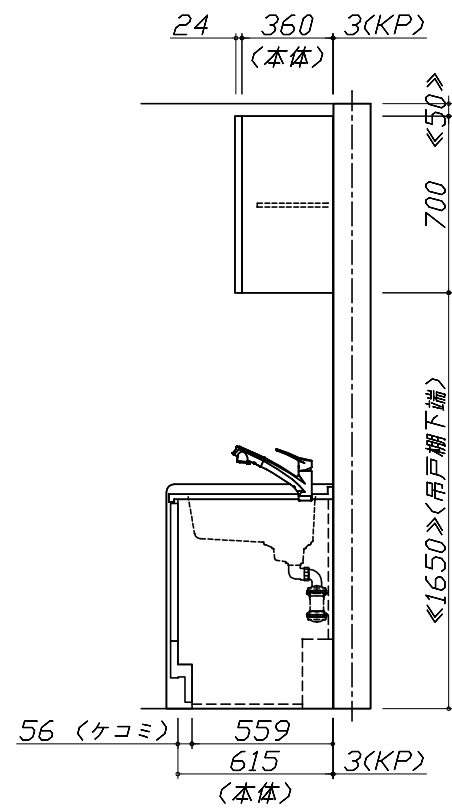
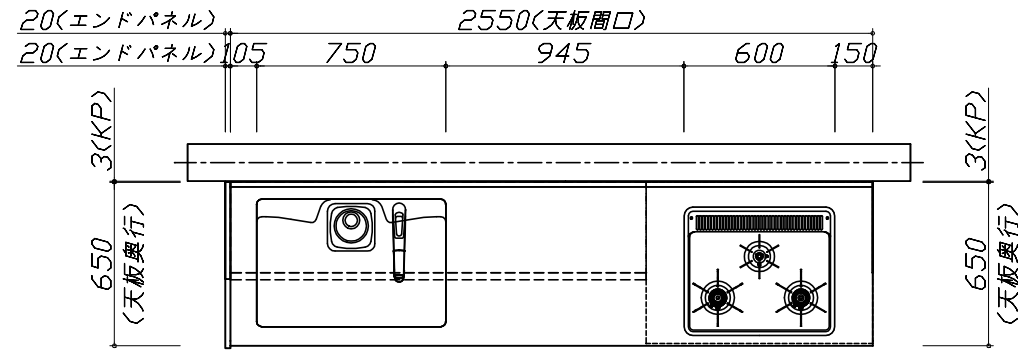
キッチン商品組付費 ¥55,000 (税込 ¥60,500)

キッチンパネル商品組付費 ¥34,000 (税込 ¥37,400)

商品組付費は現場の状況により変動する事があります。又、給水・給湯・ガス・ダクト・電気等の接続工事は含まれておりません。

( )内の価格は税込価格&lt;税率10%&gt;を表示しています。

- 必ずご確認ください。
  - ・天井高さ、吊戸棚・レンジフード取付高さをご確認ください。
  - ・《 》内寸法は参考寸法です。
- 表示記号について
  - ・KP：キッチンパネル



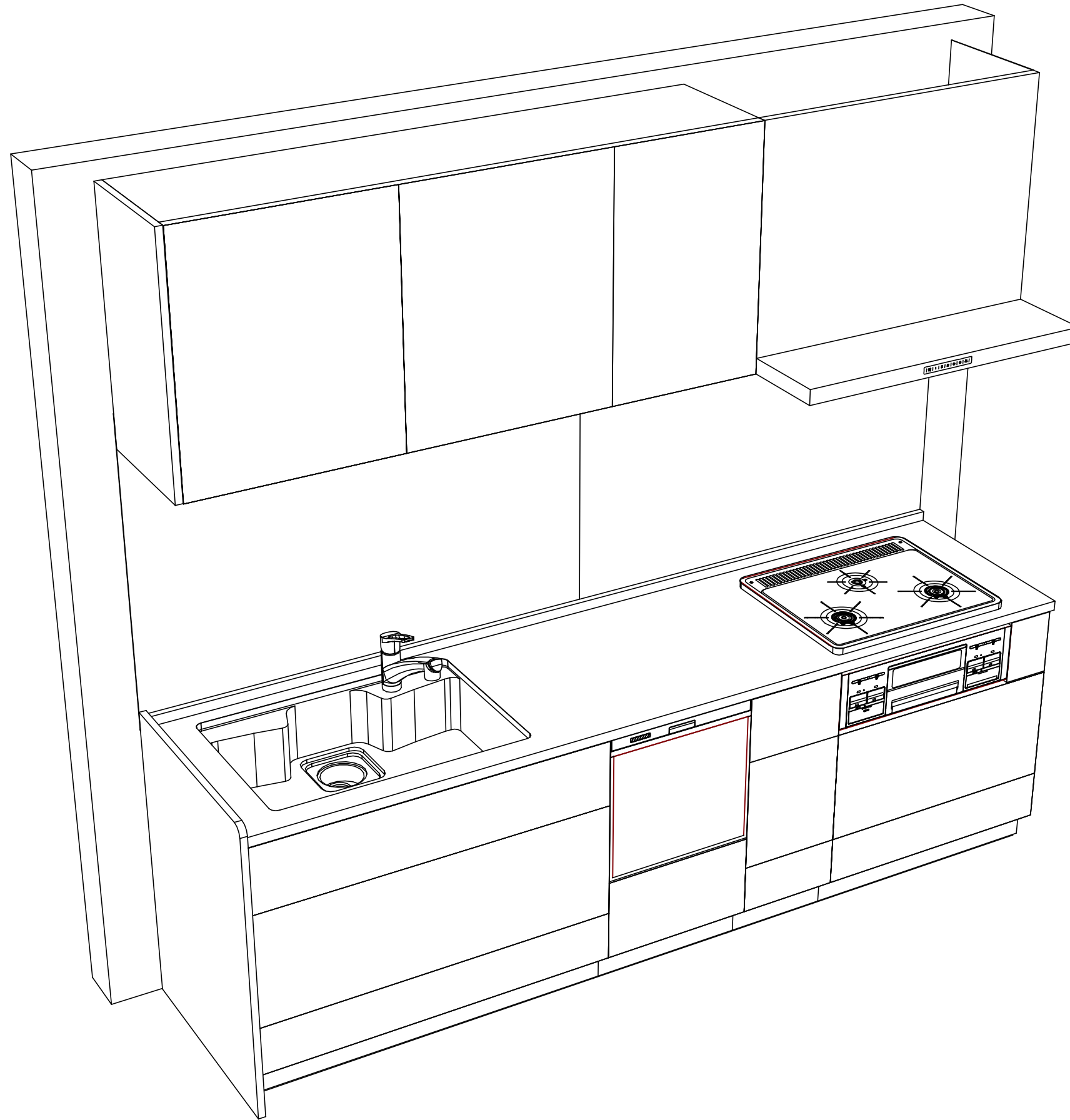
Takara standard  
タカラスタンダード株式会社

現場名称： 秋田-秋田SR SK18様邸  
現場番号： C3343435  
秋田支店 販売課

ぴったりサイズ`木製システムキッチン Refit リフィット  
プラン番号： 5401A-2204-0254T  
担当営業：

姿図 1 縮尺： 1 / 30  
作成日： 2022年4月11日  
担当アドバイザー：

縮尺：A3サイズ等倍



Takara standard  
タカラスタンダード株式会社

現場名称： 秋田-秋田SR SK18様邸  
現場番号： C3343435  
秋田支店 販売課

ぴったりサイズ木製システムキッチン Refit リフィット  
プラン番号： 5401A-2204-0254T  
担当営業 :

姿図 2 縮尺： 1 / 30  
作成日： 2022年4月11日  
担当アドバイザー：

縮尺：A3サイズ等倍