

# ぴったりサイズ木製システムキッチン 御見積書

御名前 秋田 - 秋田SR SK16 様

業者 様

商品名 Refit リフィット

作成日 2022年4月11日  
プラン番号 5401A-2204-0260T  
現場番号 C3343332

タカスタンダード株式会社  
秋田支店 販売課  
秋田県秋田市御所野下堤2丁目1番5号  
TEL 018-892-7071 / FAX 018-892-7091

秋田ショールーム  
TEL 018-892-7081 / FAX 018-892-7090

商品  
御見積金額 **¥418,000 (税込 ¥459,800)**

( )内の価格は税込価格<税率10%>を表示しています。

**(参考) 別途 商品組付費 ¥89,000 (税込 ¥97,900)**

商品御見積金額には商品組付費は含まれておりません。  
商品組付費は現場の状況により変動する事があります。  
又、給水・給湯・ガス・ダクト・電気等の接続工事は含まれておりません。

担当営業	担当アドバイザー	プラン作成者
		阿部

備考

## 御見積仕様

(キッチン)

キッチン本体サイズ I型255cm

天板高さ 90cm

扉カラー ライトグレージュ

引手 レール引手(シルバー)

キッチンパネル マーブルベージュ

ワークトップ材質 ステンレス

カラー オーバルエンボス加工

水栓 シングルレバー水栓

食器洗い乾燥機 なし

加熱機器 60cmホーロートップガスコンロ

レンジ機器 なし

ガス種 未定

周波数 50Hz

## 御確認事項

--	--

No.\*

御名前 秋田 - 秋田SR SK16

様

現場番号	C3343332	プラン番号	5401A-2204-0260T	作成日	2022/4/11
------	----------	-------	------------------	-----	-----------

## 御見積明細 キッチン

NO	商品名	仕様	品番	数量	単価	金額
1	ステンレスワークトップ	Zシンク(小物置き)	TIIK255 GARD-N	1	51,900	51,900
2	シンクキャビネット	足元スライド、ソフトクローズL、ホロー底板有、見切り無	F-RMVM105ウ-5BAHG-B	1	53,300	53,300
3	調理台キャビネット	足元3段引出、ソフトクローズL、ホロー底板有	F-TFVB075 -5BAHG-B	1	38,000	38,000
4	コンロ用キャビネット	足元スライド、ソフトクローズL、ホロー底板有、見切り有	F-KJVB075 L5BAHG-B-3	1	37,000	37,000
5	水栓	エコタイプシングルレバー水栓	KM5011TTKEC	1	15,000	15,000
6	ガス加熱機器(ホロートップ)	片面焼き、シルバー	TN36AV60	1	46,500	46,500
【ベースキャビネット小計】				6		241,700
7	ウォールキャビネット	レンジフード横タイプ	W-M A165FL GAHG-B-D	1	29,500	29,500
8	照明ユニット	センサータイプ、11W(LED仕様)	SMY-56SN	1	17,500	17,500
9	レンジフード	シロココファン(シルバー色)	VUA-901AD (V)	1	36,000	36,000
	前幕板	高さ70cmタイプ、シルバー色	マエマク90VUA-640(V)	1	6,000	6,000
10	シロココファン用排気金具	上方排気接続用	マルダクトカナゲ(U)	1	3,000	3,000
11	エンドパネル	ベースキャビネット用、H90用	EP-XHN90 (AHG-)	1	13,000	13,000
12	エンドパネル	ウォールキャビネット・電動昇降吊戸棚用	EP-WB (AHG-)	1	6,500	6,500
13	台輪スペーサー	シンクキャビネット・コンロキャビネット用	ダイワM105X50N	1		
14	台輪スペーサー	シンクキャビネット・コンロキャビネット用	ダイワM 75X50N	2		
15	米ピツ	容量11kg用	コヒツ-H	1	3,000	3,000
16	水切りネット	Zシンク用	ミズキリネット Z(A)	1	3,000	3,000
17	どこでもラック(スクエアタイプ)	フキン掛け	MGSK フキンカケ (W	1	2,500	2,500
18	どこでもラック	レシビ立て	MGSK レシビタテ (W	1	2,500	2,500
19	間仕切り名人	Hタイプ、間口45・60cm用	MGマジキリJ HL 1	1	3,400	3,400
20	間仕切り名人	Tタイプ、間口45・60cm用	MGマジキリP TL 1	1	3,900	3,900
21	排水トラップセット		STラップMSK-J	1	1,700	1,700
22	天板オプション		ジャパラセット	1	600	600
キッチン合計				24		¥373,800

## 御見積明細 キッチンパネル

NO	商品名	仕様	品番	数量	単価	金額
1	ホーローキッチンパネルPタイプ	サイドパネル、マーブルベージュ	PZS-90 S(MBN)	1	17,900	17,900
2	KP用エッジセット	樹脂製、ベージュ	KPEッジセットJ (MB)-2	1	2,800	2,800
3	パネル施工キット	シリコン色(アイボリー)	パネルセコキットS(I)-1	1	5,700	5,700

御名前 秋田 - 秋田SR SK16

様

現場番号	C3343332	プラン番号	5401A-2204-0260T	作成日	2022/4/11
------	----------	-------	------------------	-----	-----------

## 御見積明細 キッチンパネル

NO	商品名	仕様	品番	数量	単価	金額
4	ホーローキッチンパネルPタイプ	フロントパネル120、マーブルベージュ	PZFN-120 (MBN)	1	9,700	9,700
5	ホーローキッチンパネルPタイプ	窓パネル185、マーブルベージュ	PZW -185 (MBN)	1	8,100	8,100
キッチンパネル合計				5		¥44,200

商品総合計	29	¥418,000
-------	----	----------

御見積明細の価格には消費税は含まれておりません。別途消費税が必要となります。

**(参考) 別途 商品組付費**

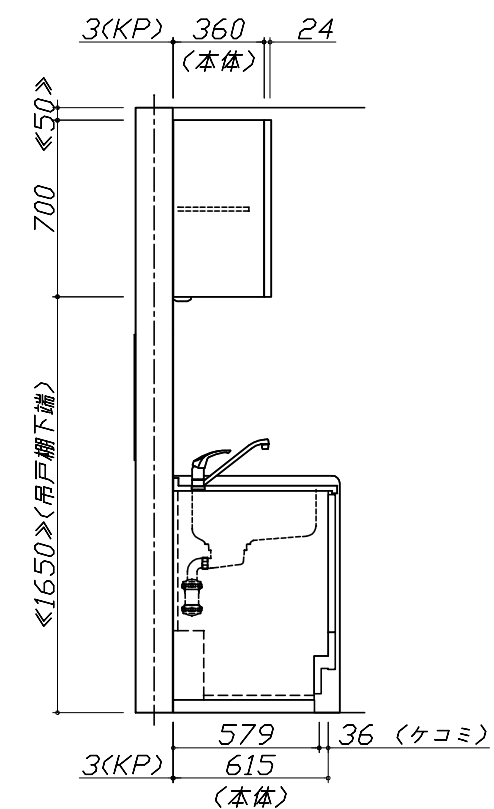
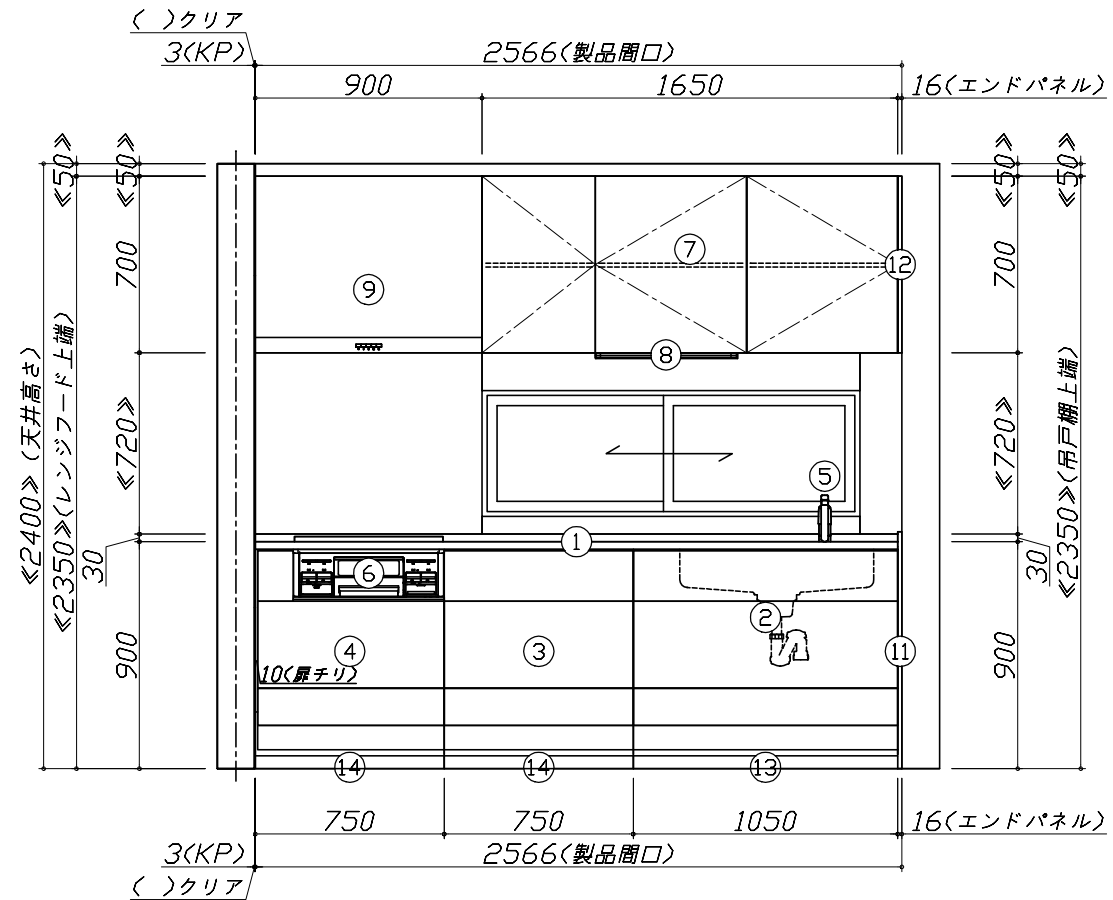
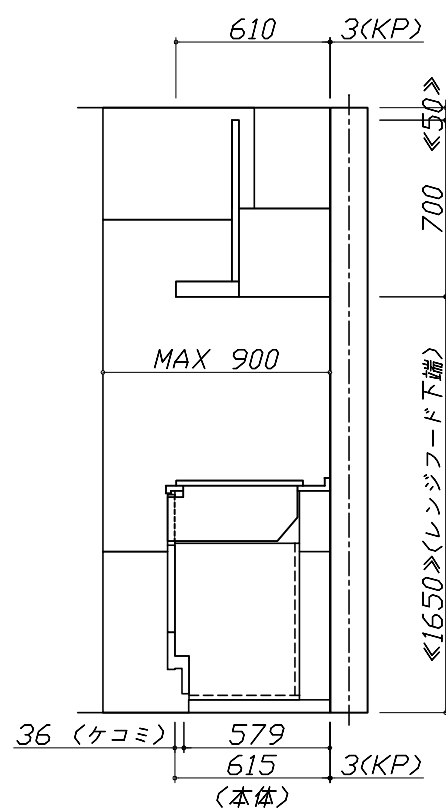
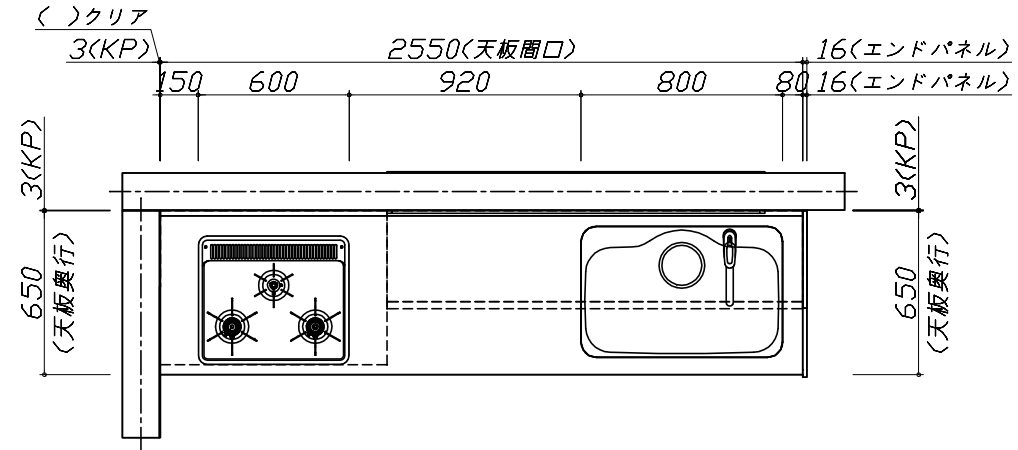
キッチン商品組付費 ¥55,000 ( 税込 ¥60,500 )

キッチンパネル商品組付費 ¥34,000 ( 税込 ¥37,400 )

商品組付費は現場の状況により変動する事があります。又、給水・給湯・ガス・ダクト・電気等の接続工事は含まれておりません。

( )内の価格は税込価格 &lt; 税率10% &gt; を表示しています。

■必ずご確認ください。  
 ・天井高さ、吊戸棚・レンジフード取付高さをご確認ください。  
 ・《 》内寸法は参考寸法です。  
 ■表示記号について  
 ・KP：キッチンパネル



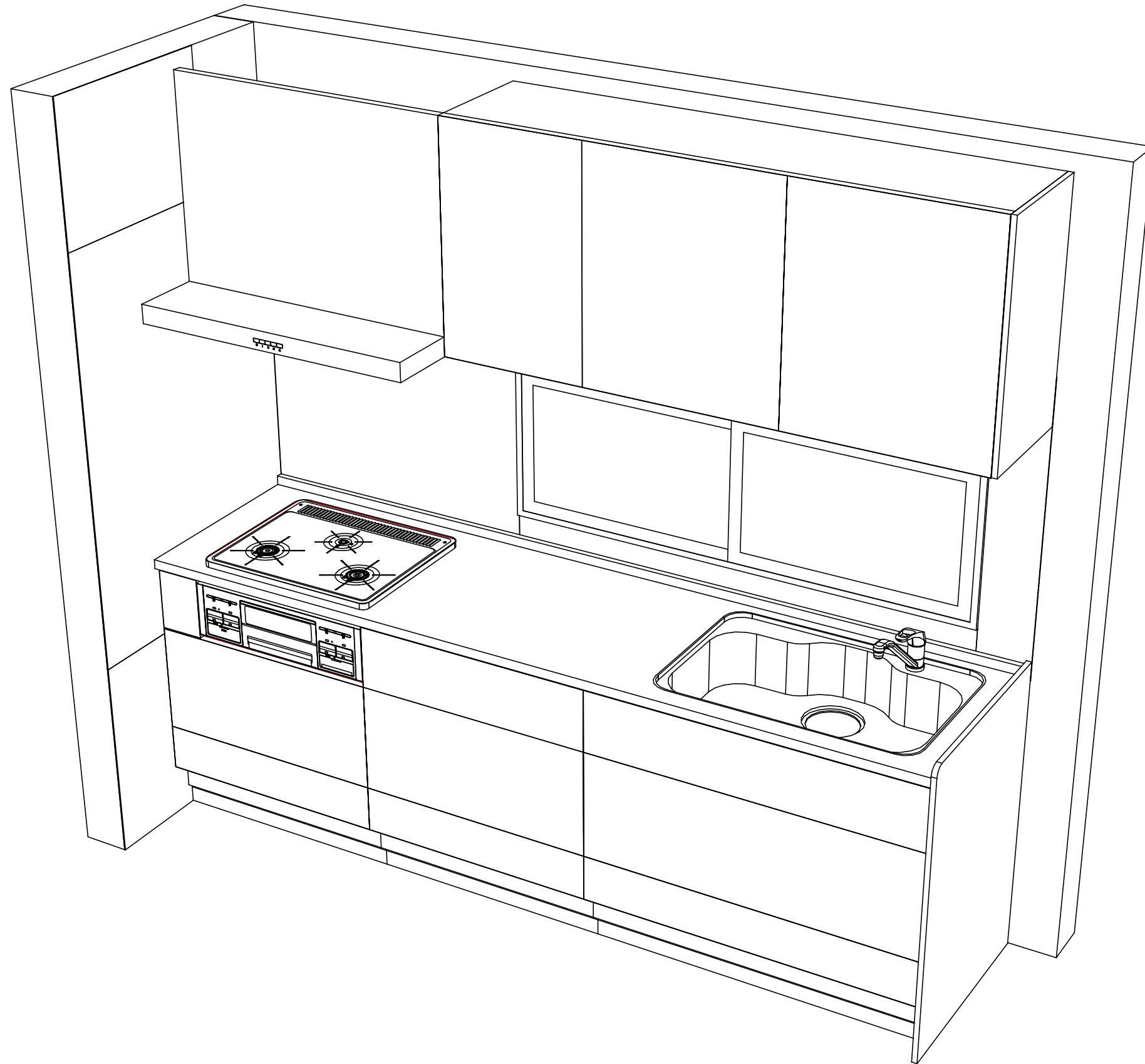
**Takara standard**  
 タカラスタンダード株式会社

現場名称： 秋田-秋田SR SK16様邸  
 現場番号： C3343332  
 秋田支店 販売課

ぴったりサイズ木製システムキッチン Refit リフィット  
 プラン番号： 5401A-2204-0260T  
 担当営業：

姿図 1 縮尺： 1 / 30  
 作成日： 2022年4月11日  
 担当アドバイザー：

縮尺：A3サイズ等倍



Takara standard  
タカラスタンダード株式会社

現場名称： 秋田-秋田SR SK16様邸  
現場番号： C3343332  
秋田支店 販売課

ぴったりサイズ木製システムキッチン Refit リフィット  
プラン番号： 5401A-2204-0260T  
担当営業：

姿図 2 縮尺： 1 / 30  
作成日： 2022年4月11日  
担当アドバイザー：

縮尺：A3サイズ等倍