

ホーローシステムキッチン 御見積書

御名前 秋田-秋田SR SK5 様

業者 様

商品名 Treasia トレーシア

作成日 2023年3月13日
プラン番号 5401A-2301-0324T
現場番号 A6095120

タカラスタANDARD株式会社
◆秋田支店 販売課
秋田県秋田市御所野下堤2丁目1番5号
TEL 018-892-7071 / FAX 018-892-7091

◆秋田ショールーム
TEL 018-892-7081 / FAX 018-892-7090

商品
御見積金額 **¥1,305,400 (税込 ¥1,435,940)**

()内の価格は税込価格<税率10%>を表示しています。

《参考》別途 商品組付費 **¥122,000 (税込 ¥134,200)**

- ※ 商品御見積金額には商品組付費は含まれておりません。
- ※ 商品組付費は現場の状況により変動する事があります。
又、給水・給湯・ガス・ダクト・電気等の接続工事は含まれておりません。

◆ 御見積仕様

《キッチン》

奥行	奥行65cm
キッチン本体サイズ	I型255cm
天板高さ	85cm
扉カラー	アンティークホルダー・ブラックモール
キッチンパネル	HDタイプ: マルキーナブラック
引手タイプ	レール引手タイプ
ワークトップ材質	アクリル人造大理石
カラー	モデレートブラック
水栓	浄水器内蔵ハンドシャワー水栓
食器洗い乾燥機	なし
加熱機器	60cmハイパーガラスコートトップガスコンロ
レンジ機器	なし
ガス種	LPG
周波数	50Hz

◆ 御確認事項

担当営業	担当アドバイザー	プラン作成者
		工藤

◆ 備考

--	--

No.*

御名前 秋田-秋田SR SK5

様

現場番号	A6095120	プラン番号	5401A-2301-0324T	作成日	2023/3/13
------	----------	-------	------------------	-----	-----------

御見積明細 キッチン

NO	商品名	仕様	品番	数量	単価	金額
1	人造大理石ワークトップ	家事らくシンク(ホワイト)	U71才255 TARU	1	233,000	233,000
2	シンクキャビネット	足元スライド、うちにもホーロートレイ	F-RNVM105U-5(VAKKF	1	160,500	160,500
3	調理台キャビネット	足元スライド(3段引出し)・たっぶりホーローキャビネット	F-TFVR075 -5(VAKKF	1	110,500	110,500
4	コンロ用キャビネット	足元スライド・たっぶりホーローキャビネット	F-KTVR075 L5(VAKKF	1	102,000	102,000
5	浄水器内蔵ハンドシャワー水栓	16物質除去、ブラック	LS106BC-NNTNT1	1	77,000	77,000
6	ガス加熱機器(ハイパ°ガラスコート)	両面焼き	TN72W60CK	1		
	ガス加熱機器(本体)	ブラック	TN72W60C P	1	106,000	106,000
	ガス加熱機器(トッププレート)	クリアパールブラック	TN72-60TP-CK	1	24,000	24,000
	【ベースキャビネット小計】			8		813,000
7	ウォールキャビネット		W-M A120 - (VAKKF-D	1	46,000	46,000
8	ウォールキャビネット	アイラックLタイプ用	W-MR A060ZR (VAKKF	1	26,000	26,000
	アイラック	Lタイプ、ブラック	SDL-60L-B	1	30,100	30,100
	アイラック用前面パネル	扉色対応用	P-SDL60(AK)	1	6,500	6,500
9	アイラック	ブラック	SDL-60-B	1	27,800	27,800
	アイラック用前面パネル	扉色対応用	P-SDL60(AK)	1	6,500	6,500
10	アイラック	照明付き、ブラック	SDL-60S-B	1	42,500	42,500
	アイラック用前面パネル	扉色対応用	P-SDL60(AK)	1	6,500	6,500
11	アイラック用アルミカバー	レンジフード横用、ブラック	SDLカバー-L-B	1	2,000	2,000
12	レンジフード(本体)	シロッコファン、ブラック、加熱機器連動	VRAE-E752ADR(SQ)N	1	123,000	123,000
	レンジフード用前面パネル	扉同色	VZP-75-655HN(AK)	1	8,000	8,000
13	リモコン		RHリモコン-2	1	2,000	2,000
14	エンドパネル	奥行65cmキャビネット用	EP-XN-85 (VAKKD	1	11,500	11,500
15	エンドパネル	ウォールキャビネット、電動昇降、VUSVDS用	EP-WM (VAKKD	1	8,500	8,500
16	台輪カバー	ブラック	ダイワカバー-V3(K)	1	6,500	6,500
17	まな板	家事らくシンク用	マナイタVE	1	8,500	8,500
18	水切り	家事らくシンク用	ミズキリVE	1	9,000	9,000
19	水切りプレート	家事らくシンク用	ミズキリプレートVE	1	6,000	6,000
20	どこでもラック(スクエアタイプ)	小物置きL+フック、チャコールグレー	MGSK コモノフックL (CG	1	3,900	3,900
21	どこでもラック(スクエアタイプ)	タオルハンガーL、チャコールグレー	MGSK タオルハンガー-L (CG	1	2,500	2,500
	どこでもラック(スクエアタイプ)	アタッチメント(小物入れ)	MGAK コモノイレ15S (W	1	1,000	1,000
22	どこでもラック(スクエアタイプ)	タオルハンガーS、チャコールグレー	MGSK タオルハンガー-S (CG	1	1,100	1,100

御名前 秋田-秋田SR SK5 様

現場番号	A6095120	プラン番号	5401A-2301-0324T	作成日	2023/3/13
------	----------	-------	------------------	-----	-----------

御見積明細 キッチン

NO	商品名	仕様	品番	数量	単価	金額
	どこでもラック(スクエアタイプ)	アタッチメント(小物トレイ)	MGAK コモトレ-15S (W	1	400	400
23	間仕切り名人	Tタイプ、間口45・60cm用	MGマジキリP TL 1	3	3,900	11,700
24	引出側カバー		ヒキタンスカバー-D55	2	3,500	7,000
25	かくせるホーローボックス	間口75cm用	ヒラウラHS- 75N	2	7,000	14,000
キッチン合計				38		¥1,231,500

御見積明細 キッチンパネル

NO	商品名	仕様	品番	数量	単価	金額
1	ホーローキッチンパネルHDタイプ	フロントパネル135、マルキーナブラック	PZFN-135 (QEQ)	2	17,500	35,000
2	ホーローキッチンパネルHDタイプ	サイドパネル、マルキーナブラック	PZS-90 (QEQ)	1	30,400	30,400
3	KP用エッジセット	樹脂製、チャコールグレー	KPエッジセットJ (CG)-2	1	2,800	2,800
4	パネル施工キット	シリコン色(アンバー)	パネルセコウキットS(B)-1	1	5,700	5,700
キッチンパネル合計				5		¥73,900

商品総合計	43	¥1,305,400
-------	----	------------

※ 御見積明細の価格には消費税は含まれておりません。別途消費税が必要となります。

《参考》別途 商品組付費

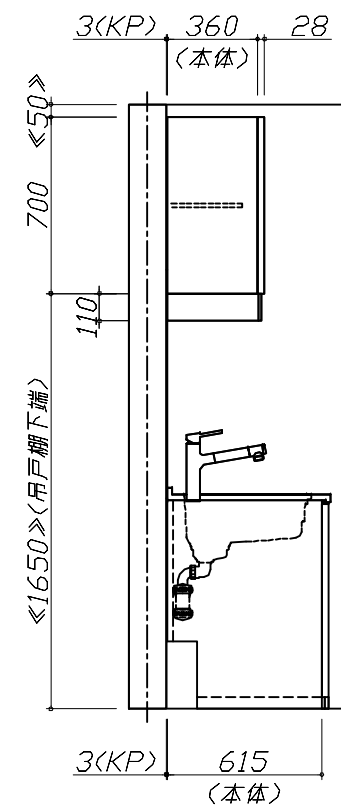
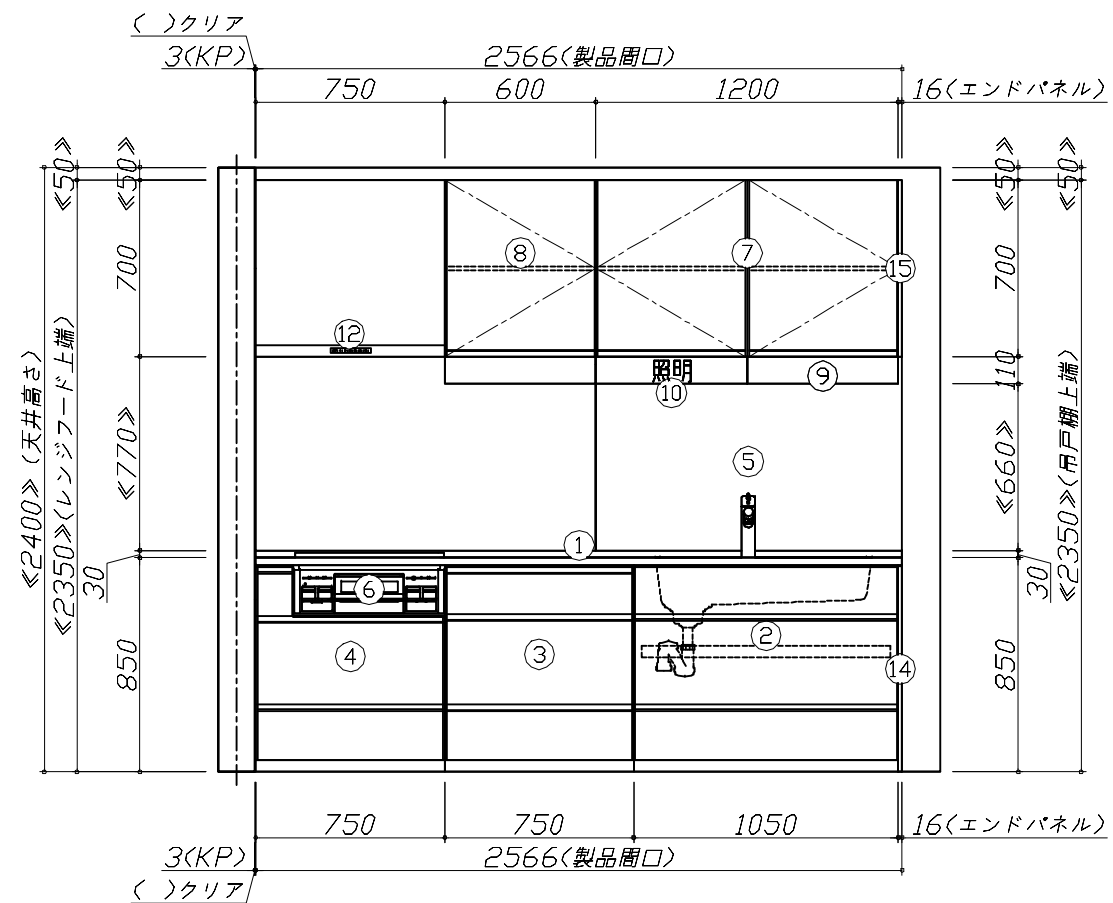
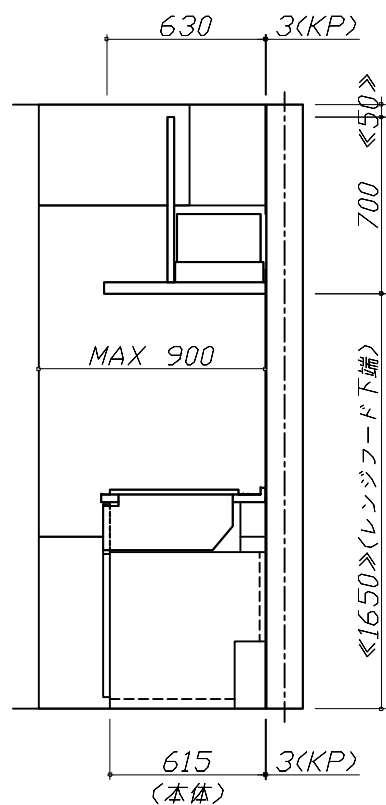
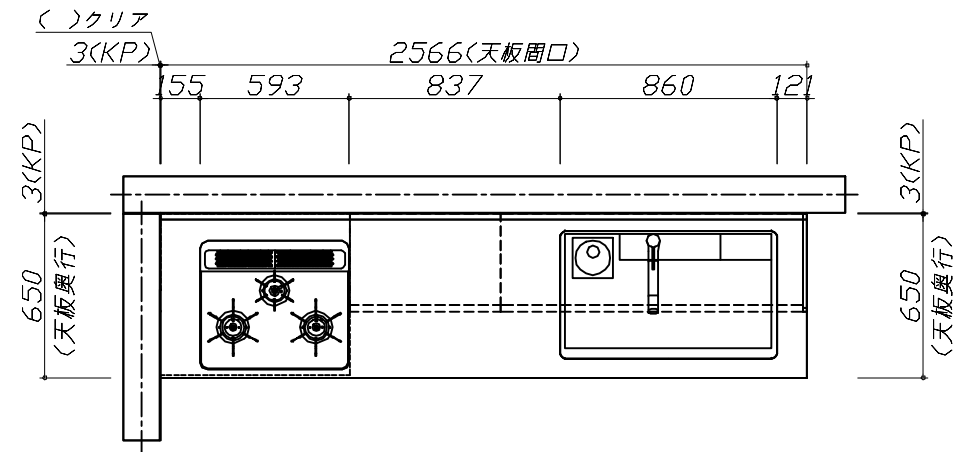
キッチン商品組付費 ¥88,000 (税込 ¥96,800)

キッチンパネル商品組付費 ¥34,000 (税込 ¥37,400)

※ 商品組付費は現場の状況により変動する事があります。又、給水・給湯・ガス・ダクト・電気等の接続工事は含まれておりません。

()内の価格は税込価格<税率10%>を表示しています。

■必ずご確認ください。
 ・天井高さ、吊戸棚・レンジフード取付高さをご確認ください。
 ・《 》内寸法は参考寸法です。
 ■表示記号について
 ・KP：キッチンパネル



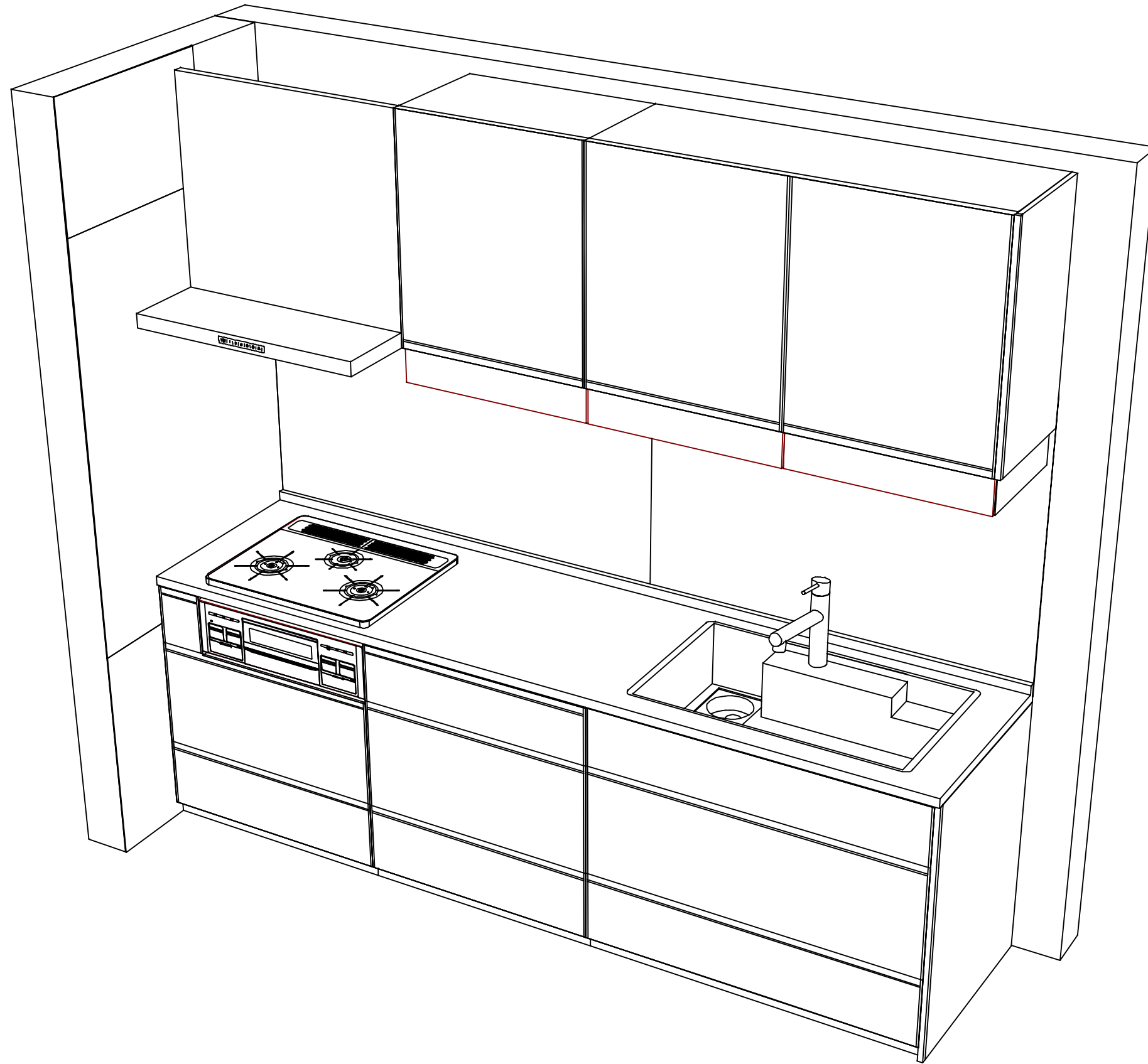
Takara standard
 タカラスタンダード株式会社

現場名称： 秋田-秋田SR SK5様邸
 現場番号： A6095120
 秋田支店 販売課

ホーローシステムキッチン Treasia トレーシア
 プラン番号： 5401A-2301-0324T
 担当営業：

姿図 1 縮尺： 1 / 30
 作成日： 2023年3月13日
 担当アドバイザー：

縮尺：A3サイズ等倍



Takara standard
 タカラスタンダード株式会社

現場名称： 秋田-秋田SR SK5様邸
 現場番号： A6095120
 秋田支店 販売課

ホーローシステムキッチン Treasia トレーシア
 プラン番号： 5401A-2301-0324T
 担当営業 :

姿図 2 | 縮尺： 1 / 30
 作成日： 2023年3月13日
 担当アドバイザー：

縮尺：A3サイズ等倍