

ホーローシステムキッチン 御見積書

御名前 秋田-秋田SR SK7 様

業者 様

商品名 Treasia トレーシア

作成日 2023年3月13日
プラン番号 5401A-2301-0326T
現場番号 C3330174

タカラスタANDARD株式会社
◆秋田支店 販売課
秋田県秋田市御所野下堤2丁目1番5号
TEL 018-892-7071 / FAX 018-892-7091

◆秋田ショールーム
TEL 018-892-7081 / FAX 018-892-7090

商品
御見積金額 **¥1,170,100 (税込 ¥1,287,110)**

()内の価格は税込価格<税率10%>を表示しています。

《参考》別途 商品組付費 **¥114,000 (税込 ¥125,400)**

- ※ 商品御見積金額には商品組付費は含まれておりません。
- ※ 商品組付費は現場の状況により変動する事があります。
又、給水・給湯・ガス・ダクト・電気等の接続工事は含まれておりません。

◆ 御見積仕様

《キッチン》

奥行	奥行65cm
キッチン本体サイズ	I型255cm
天板高さ	85cm
扉カラー	コンクリートホワイト・ブラックモール
キッチンパネル	HDタイプ:コンクリートライト
引手タイプ	ハンドル引手タイプ
ワークトップ材質	アクリル人造大理石
カラー	モデレートブラック
水栓	ハンドシャワー水栓
食器洗い乾燥機	シンク下設置間口45cmタイプ
加熱機器	IHヒーター
レンジ機器	なし
ガス種	未定
周波数	50Hz

◆ 御確認事項

担当営業	担当アドバイザー	プラン作成者
		工藤

◆ 備考

--	--

No.*

御名前 秋田-秋田SR SK7

様

現場番号	C3330174	プラン番号	5401A-2301-0326T	作成日	2023/3/13
------	----------	-------	------------------	-----	-----------

御見積明細 キッチン

NO	商品名	仕様	品番	数量	単価	金額
1	人造大理石ワークトップ	アクリル人造大理石シンク(ホワイト)	U7IH255 TDLW	1	213,000	213,000
2	シンクキャビネット	スライド・シンク下食洗、うちにもホーロートレイ	F-RRXM120UL5(VTWKG)	1	121,500	121,500
	食器洗い乾燥機用下飾り		シタサリDWP45-5(VTWKD)	1	5,000	5,000
3	食器洗い乾燥機	引出し式(ブラック色)	EW-45R2BT	1	111,000	111,000
4	食器洗い乾燥機用前面パネル	扉同色	P-DWP45P (TW)	1	5,000	5,000
5	調理台キャビネット	足元スライド(3段引出し)・たっぷりホーローキャビネット	F-TFVR060 -5(VTWKG)	1	101,000	101,000
6	コンロ用キャビネット	足元スライド・たっぷりホーローキャビネット、ミキリ対応	F-KTVR075JR5(VTWKG)	1	104,500	104,500
7	水栓	エコタイプハンドシャワー水栓	KM5021TTKEC	1	35,500	35,500
8	電気加熱機器	IHヒーター両面焼き(ブラック色)	HTB-TS6M	1	124,000	124,000
【ベースキャビネット小計】				9		820,500
9	ウォールキャビネット	大型不燃吊戸	W-M A165FR (VTWKF-D)	1	63,500	63,500
10	レンジフード(本体)	シロッコファン、ブラック、加熱機器連動	VRAE-E902ADL(SQ)N	1	131,000	131,000
	レンジフード用前面パネル	扉同色	VZP-90-655HN(TW)	1	9,000	9,000
11	リモコン		RHリモコン-2	1	2,000	2,000
12	エンドパネル	奥行65cmキャビネット用	EP-XN-85 (VTWKD)	1	11,500	11,500
13	エンドパネル	ウォールキャビネット、電動昇降、VUSVDS用	EP-WM (VTWKD)	1	8,500	8,500
14	水切りネット	人大シンク用	ミスクリネット T(A)	1	4,000	4,000
15	どこでもラック(アルミタイプ)	レードル掛け	MGD-KH(V)	1	5,000	5,000
16	どこでもラック(アルミタイプ)	小物置き	MGD-KR(V)	1	5,000	5,000
17	間仕切り名人	Tタイプ、間口45・60cm用	MGマジクリP TL 1	3	3,900	11,700
18	かくせるホーローボックス	間口60cm用	ヒラウラHS- 60N	1	6,000	6,000
19	かくせるホーローボックス	間口73cm用	ヒラウラHS- 73N	1	7,000	7,000
20	吊戸下ホーローパネル	直線用、ホワイト	PZT -185 (SW)	1	11,500	11,500
キッチン合計				24		¥1,096,200

御見積明細 キッチンパネル

NO	商品名	仕様	品番	数量	単価	金額
1	ホーローキッチンパネルHDタイプ	フロントパネル135、コンクリートライト	PZFN-135 (QCG)	2	17,500	35,000
2	ホーローキッチンパネルHDタイプ	サイドパネル、コンクリートライト	PZS-90 (QCG)	1	30,400	30,400
3	KP用エッジセット	樹脂製、グレー	KPエッジセットJ (PG)-2	1	2,800	2,800

御名前 秋田-秋田SR SK7 様

現場番号	C3330174	プラン番号	5401A-2301-0326T	作成日	2023/3/13
------	----------	-------	------------------	-----	-----------

御見積明細 キッチンパネル

NO	商品名	仕様	品番	数量	単価	金額
4	パネル施工キット	シリコン色(グレー)	パネルセコウキットS(G)-1	1	5,700	5,700
キッチンパネル合計				5		¥73,900

商品総合計	29	¥1,170,100
-------	----	------------

※ 御見積明細の価格には消費税は含まれておりません。別途消費税が必要となります。

《参考》別途 商品組付費

キッチン商品組付費 ¥80,000 (税込 ¥88,000)

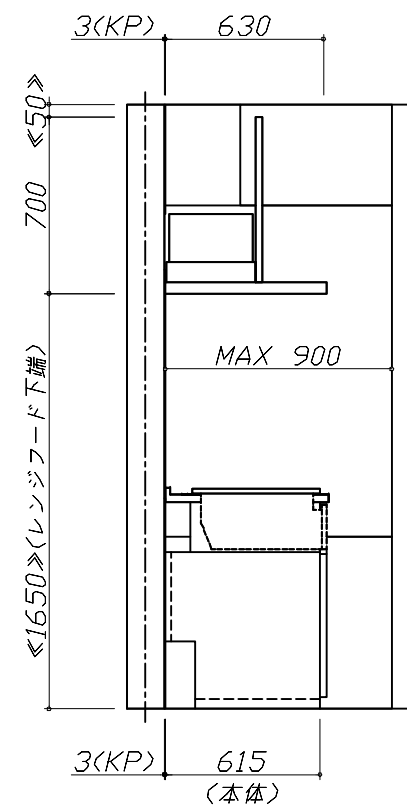
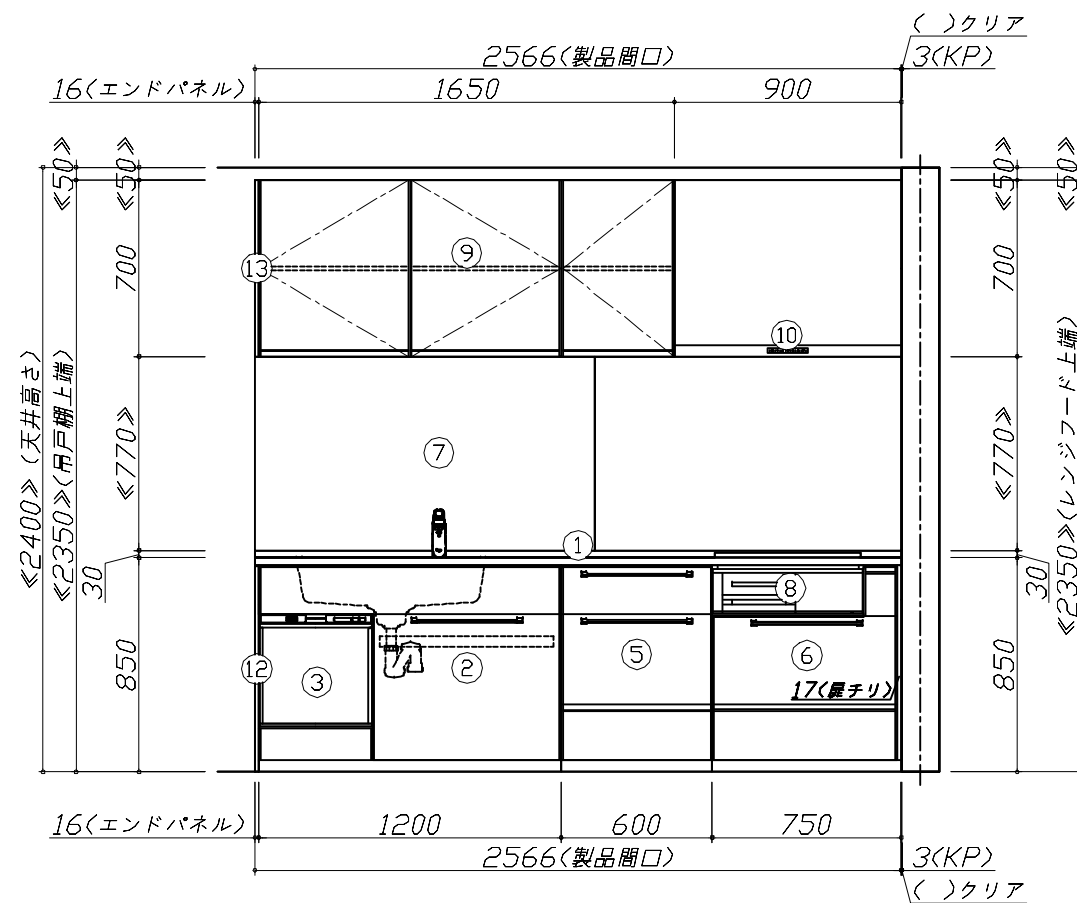
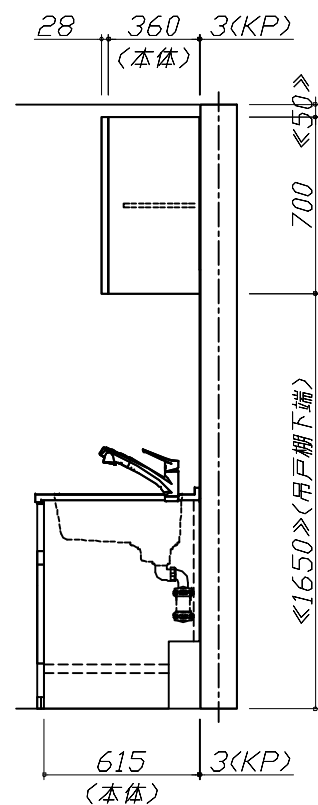
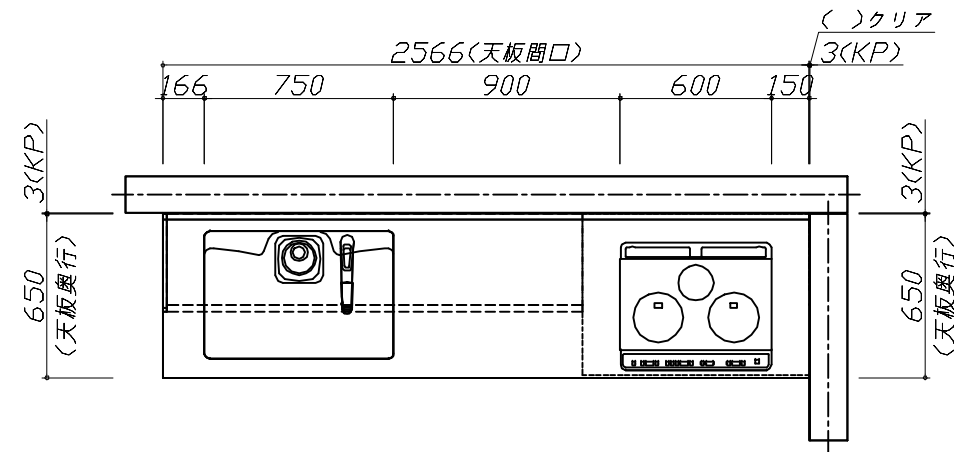
キッチンパネル商品組付費 ¥34,000 (税込 ¥37,400)

※ 商品組付費は現場の状況により変動する事があります。又、給水・給湯・ガス・ダクト・電気等の接続工事は含まれておりません。

()内の価格は税込価格<税率10%>を表示しています。

- 必ずご確認ください。
 - ・天井高さ、吊戸棚・レンジフード取付高さをご確認ください。
 - ・《 》内寸法は参考寸法です。
- 表示記号について
 - ・KP：キッチンパネル

■《20》吊戸下ホーローパネルあり



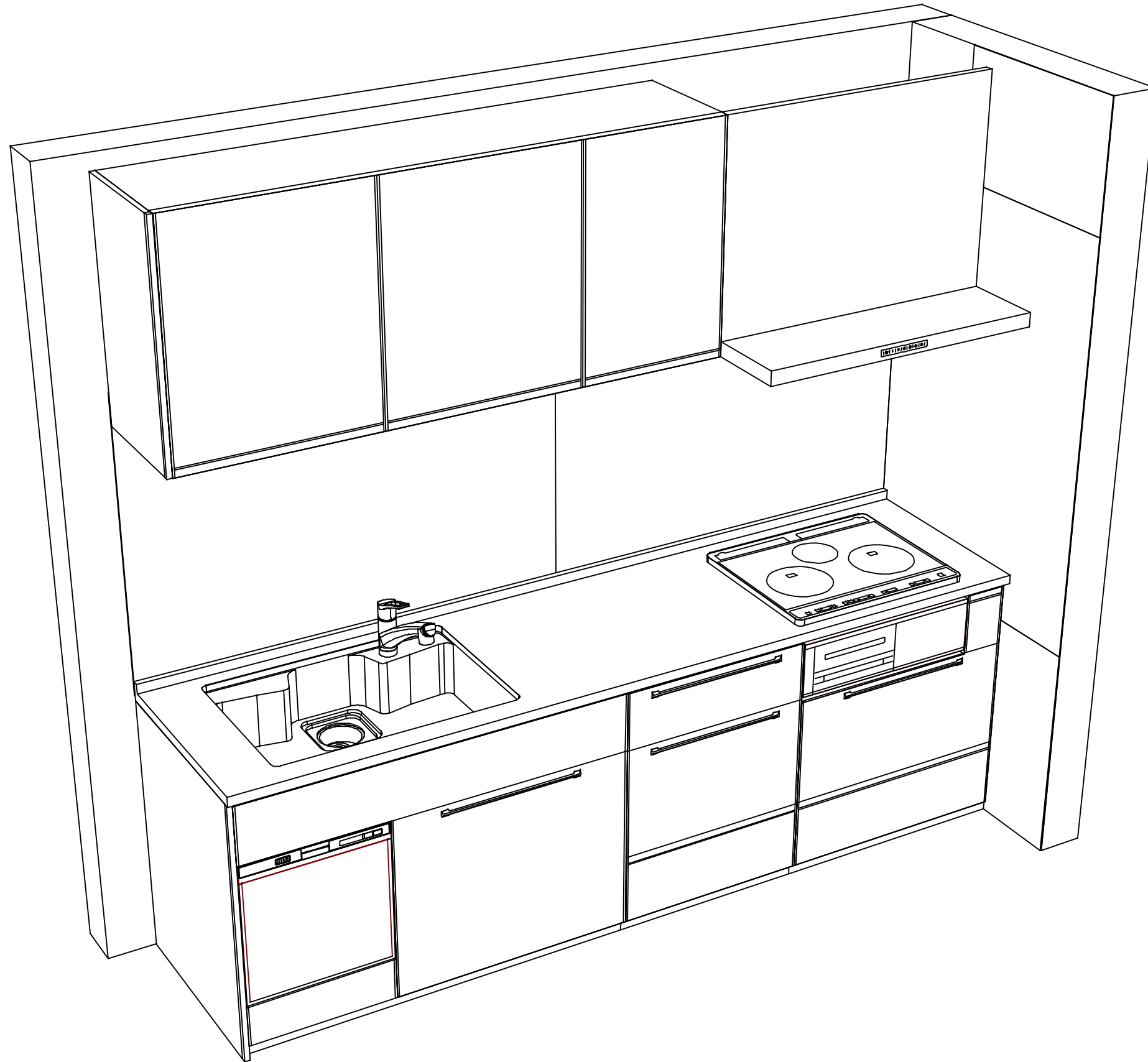
Takara standard
タカラスタンダード株式会社

現場名称： 秋田-秋田SR SK7様邸
現場番号： C3330174
秋田支店 販売課

ホーローシステムキッチン Treasia トレーシア
プラン番号： 5401A-2301-0326T
担当営業：

姿図 1 縮尺： 1 / 30
作成日： 2023年3月13日
担当アドバイザー：

縮尺：A3サイズ等倍



Takara standard
タカラスタンダード株式会社

現場名称： 秋田-秋田SR SK7様邸
現場番号： C3330174
秋田支店 販売課

ホーローシステムキッチン Treasia トレーシア
プラン番号： 5401A-2301-0326T
担当営業 :

姿図 2
縮尺： 1 / 30
作成日： 2023年3月13日
担当アドバイザー：

縮尺：A3サイズ等倍