

# ぴったりサイズ木製システムキッチン 御見積書

御名前 秋田-秋田SR SK20 様

業者 様

商品名 Refit リフィット

作成日 2023年3月24日  
プラン番号 5401A-2302-0100T  
現場番号 C3339760

タカラスタANDARD株式会社  
◆秋田支店 販売課  
秋田県秋田市御所野下堤2丁目1番5号  
TEL 018-892-7071 / FAX 018-892-7091

◆秋田ショールーム  
TEL 018-892-7081 / FAX 018-892-7090

商品  
御見積金額 **¥354,500** (税込 ¥389,950)

( )内の価格は税込価格<税率10%>を表示しています。

《参考》別途 商品組付費 **¥99,000** (税込 ¥108,900)

- ※ 商品御見積金額には商品組付費は含まれておりません。
- ※ 商品組付費は現場の状況により変動する事があります。  
又、給水・給湯・ガス・ダクト・電気等の接続工事は含まれておりません。

## ◆ 御見積仕様

《キッチン》

キッチン本体サイズ	I型165cm
天板高さ	85cm
扉カラー	ダークブラウン
引手	ハンドル引手(シルバー)
キッチンパネル	Pタイプ:パールホワイト
ワークトップ材質	ステンレス
カラー	オーバルエンボス加工
水栓	シングルレバー水栓
食器洗い乾燥機	なし
加熱機器	2口IHヒーター
レンジ機器	なし
ガス種	未定
周波数	50Hz

## ◆ 御確認事項

☆この御見積書の有効期間は30日間です。

担当営業	担当アドバイザー	プラン作成者
		阿部

## ◆ 備考

--	--

No.\*

御名前 秋田-秋田SR SK20

様

現場番号	C3339760	プラン番号	5401A-2302-0100T	作成日	2023/3/24
------	----------	-------	------------------	-----	-----------

## 御見積明細 キッチン

NO	商品名	仕様	品番	数量	単価	金額
1	ステンレスワークトップ	ZSシンク(小物置き)	TIIN165 WARD-N	1	49,400	49,400
2	シンクキャビネット	扉、ホーロー底板有	F-RNTM075 -5GAYD-L-1	1	26,200	26,200
3	調理台キャビネット	スライド2段引出、ホーロー底板有、見切り無	F-TDSB030 -5MAYD-L-1	1	20,600	20,600
4	コンロ用キャビネット	扉、ホーロー底板有、見切り有	F-KETB060 L5GAYD-L-2	1	16,000	16,000
5	水栓	シングルレバー水栓	KXS871JTC	1	15,000	15,000
6	電気加熱機器	2口IHヒーター(ブラック色)	CS-G217BT	1	102,000	102,000
【ベースキャビネット小計】				6		229,200
7	ウォールキャビネット	レンジフード横タイプ	W-S A030ZR GAYD-L-D	1	10,500	10,500
8	ウォールキャビネット		W-S A060 R GAYD-L-D	1	11,700	11,700
9	レンジフード	シロッコファン(シルバー色)	VUS-755AD (V)	1	34,500	34,500
	前幕板	高さ60cmタイプ、シルバー色	マイマクイタ75SA250CV	1	3,000	3,000
10	レンジフード別売部品	横化粧板、シルバー	ヨコケショウイタSA600(V)	1	4,500	4,500
11	シロッコファン用排気金具	上方排気接続用	マルダクトカナグ(U)	1	3,000	3,000
12	側板スパーサー		ガワイタスパーサー120H(TS)	1	2,000	2,000
13	水切り	ZSシンク用	ミズキリZS-A	1	4,500	4,500
14	どこでもラック(スクエアタイプ)	タオルハンガーL、チャコールグレー	MGSK タオルハンガー-L (CG	1	2,500	2,500
	どこでもラック(スクエアタイプ)	アタッチメント(小物トレイ)	MGAK コモノトレイ15S (W	1	400	400
	どこでもラック(スクエアタイプ)	アタッチメント(フック)	MGAK フックS (W	1	1,000	1,000
15	どこでもラック(スクエアタイプ)	タオルハンガーL、ホワイト	MGSK タオルハンガー-L (W	1	2,500	2,500
	どこでもラック(スクエアタイプ)	タブレット立て	MGAK タブレットトレイ (W	2	500	1,000
16	水止フタ		シンクミストメフタ	1	800	800
17	排水トラップセット		STトラップMSK-J	1	2,200	2,200
18	天板オプション		ジャバラセット	1	600	600
19	吊戸下ホーローパネル	直線用、ホワイト	PZT -185 (SW)	1	11,500	11,500
キッチン合計				24		¥325,400

## 御見積明細 キッチンパネル

NO	商品名	仕様	品番	数量	単価	金額
1	ホーローキッチンパネルPタイプ	フロントパネル90、パールホワイト	PZFN- 90 (PW)	2	10,300	20,600
2	KP用エッジセット	樹脂製、ホワイト	KPエッジセットJ (MW)-2	1	2,800	2,800

御名前 秋田-秋田SR SK20 様

現場番号	C3339760	プラン番号	5401A-2302-0100T	作成日	2023/3/24
------	----------	-------	------------------	-----	-----------

## 御見積明細 キッチンパネル

NO	商品名	仕様	品番	数量	単価	金額
3	パネル施工キット	シリコン色(ホホワイト)	パネルセコウキットS(W)-1	1	5,700	5,700
キッチンパネル合計				4		¥29,100

商品総合計	28	¥354,500
-------	----	----------

※ 御見積明細の価格には消費税は含まれておりません。別途消費税が必要となります。

## 《参考》別途 商品組付費

キッチン商品組付費 ¥65,000 (税込 ¥71,500)

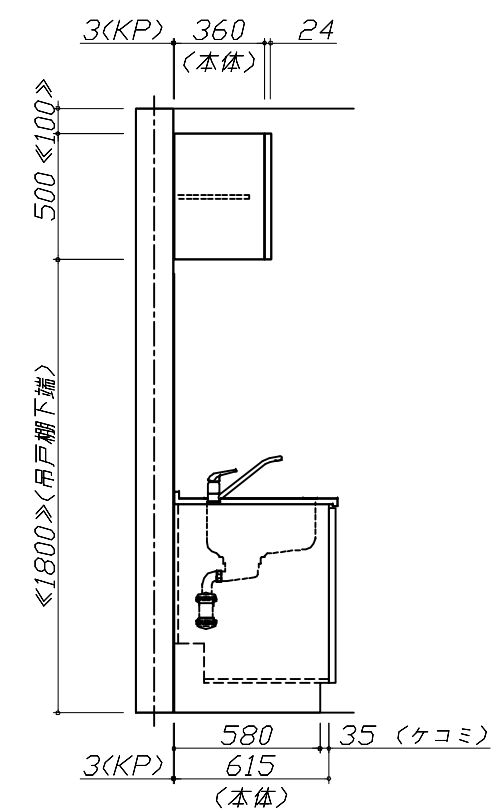
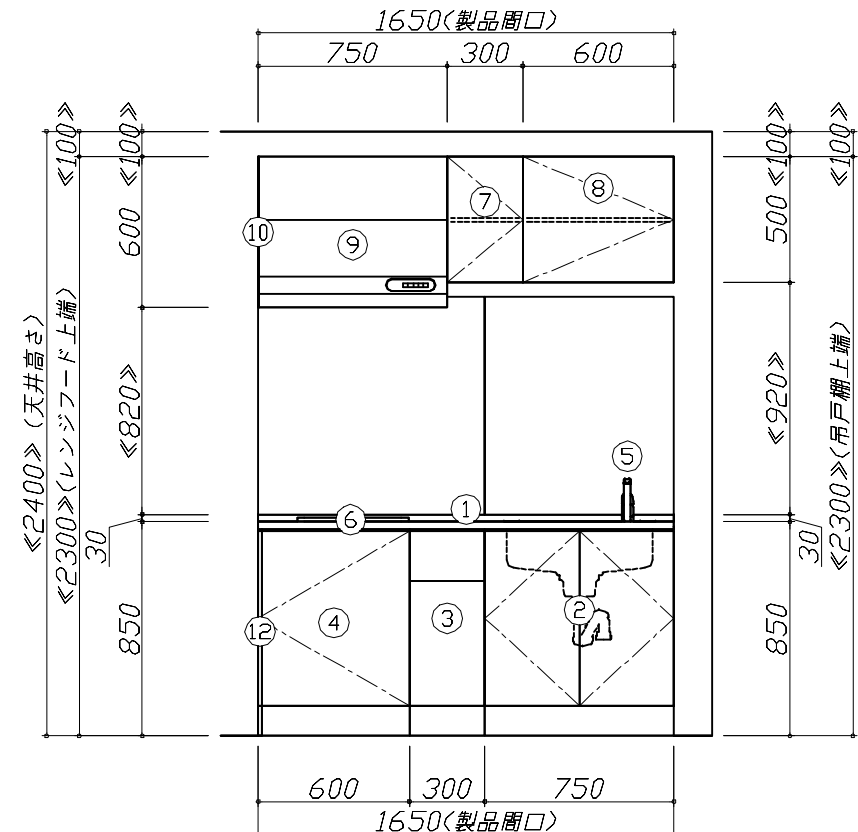
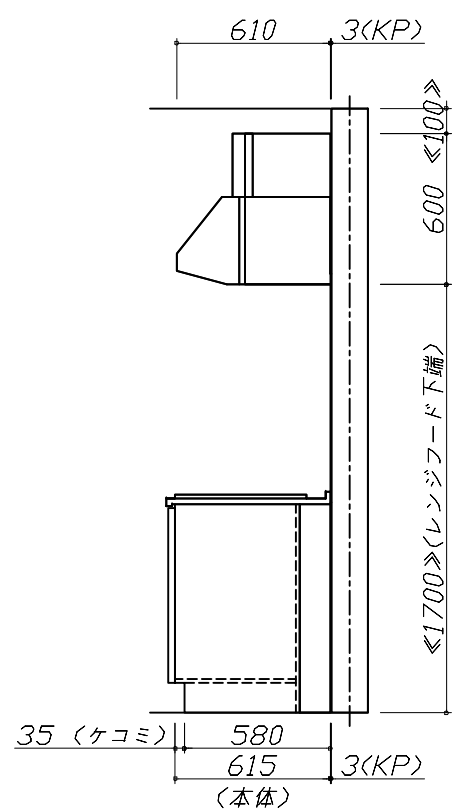
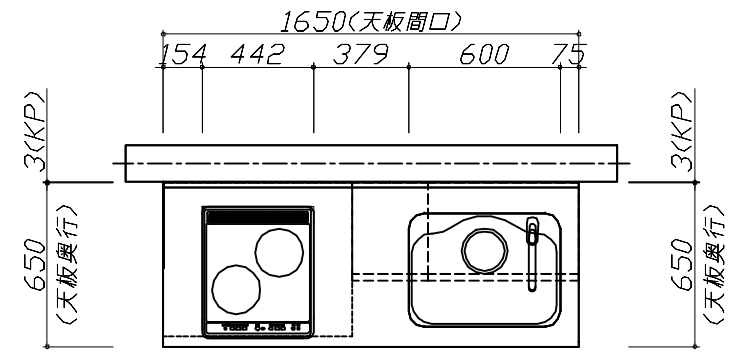
キッチンパネル商品組付費 ¥34,000 (税込 ¥37,400)

※ 商品組付費は現場の状況により変動する事があります。又、給水・給湯・ガス・ダクト・電気等の接続工事は含まれておりません。

( )内の価格は税込価格&lt;税率10%&gt;を表示しています。

■必ずご確認ください。  
 ・天井高さ、吊戸棚・レンジフード取付高さをご確認ください。  
 ・《 》内寸法は参考寸法です。  
 ■表示記号について  
 ・KP：キッチンパネル

■《19》吊戸下ホーローパネルあり



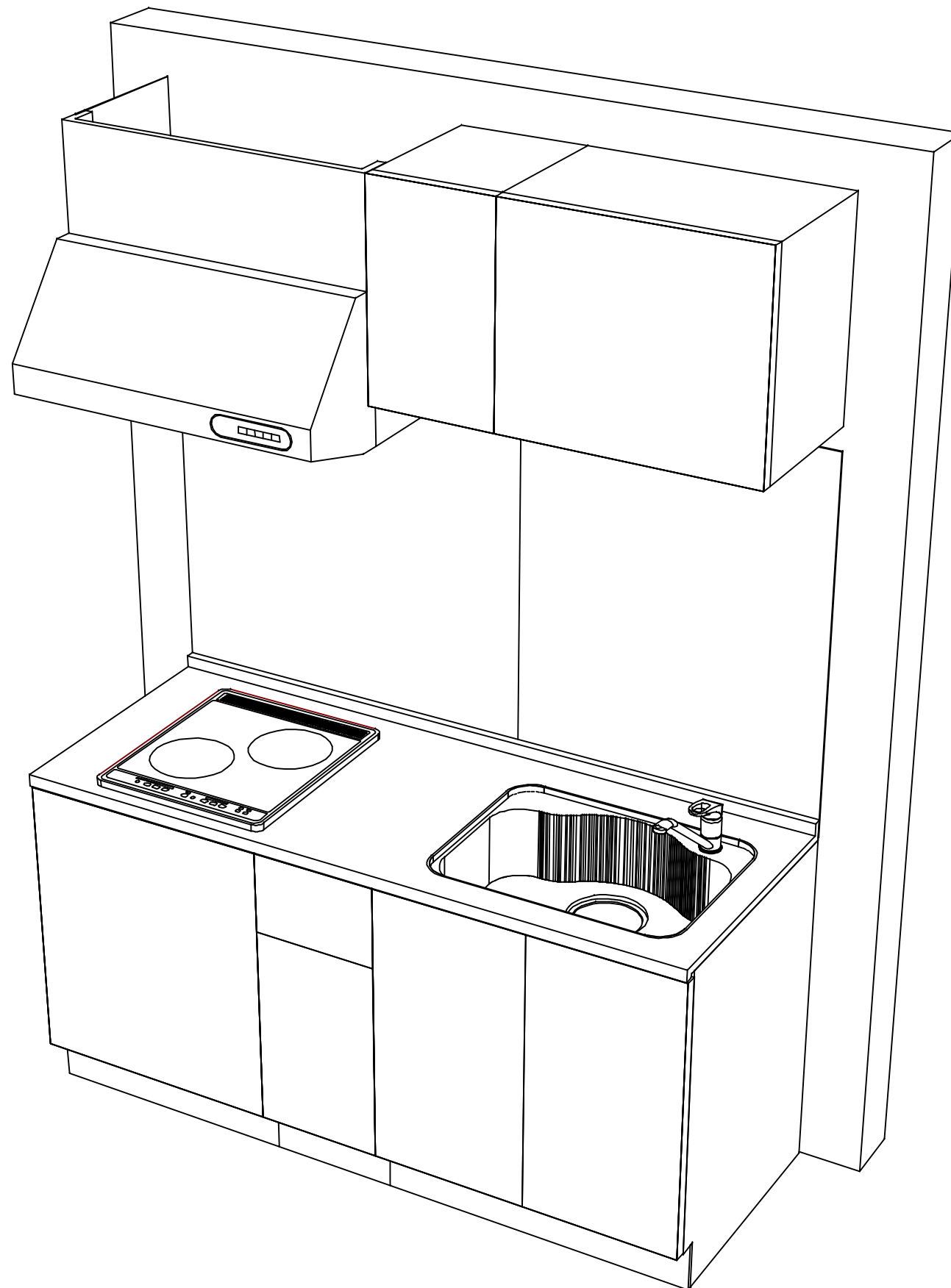
**Takara standard**  
 タカラスタンダード株式会社

現場名称： 秋田-秋田SR SK20様邸  
 現場番号： C3339760  
 秋田支店 販売課

ぴったりサイズ`木製システムキッチン Refit リフィット  
 プラン番号： 5401A-2302-0100T  
 担当営業：

姿図 1 縮尺： 1 / 30  
 作成日： 2023年3月24日  
 担当アドバイザー：

縮尺：A3サイズ等倍



**Takara standard**  
タカラスタンダード株式会社

現場名称： 秋田-秋田SR SK20様邸

現場番号： C3339760

秋田支店 販売課

ぴったりサイズ`木製システムキッチン Refit リフィット

プラン番号： 5401A-2302-0100T

担当営業 :

姿図 2

縮尺： 1 / 30

作成日： 2023年3月24日

担当アドバイザー：

縮尺：A3サイズ等倍