

# ホーローシステムキッチン 御見積書

御名前 秋田-秋田SR SK2 様

業者 様

商品名 LEMURE レミュー

作成日 2023年9月7日  
プラン番号 5401A-2303-0366T  
現場番号 C3313688

タカラスタANDARD株式会社  
◆秋田支店 販売課  
秋田県秋田市御所野下堤2丁目1番5号  
TEL 018-892-7071 / FAX 018-892-7091

◆秋田ショールーム  
TEL 018-892-7081 / FAX 018-892-7090

商品  
御見積金額 **¥3,325,100** (税込 ¥3,657,610)

( )内の価格は税込価格<税率10%>を表示しています。

※ 商品御見積金額には商品組付費が含まれております。  
※ 給水・給湯・ガス・ダクト・電気等の接続工事は含まれておりません。

## ◆ 御見積仕様

《キッチン》

キッチン本体サイズ	フラット対面プラン(ワイトタイプ)
	259cm
天板高さ	85cm
扉カラー	スポルテッドビーチ・引手ブロンズ
キャビネットカラー	ブラック
キッチンパネル	HDタイプ:コンクリートライト
引手タイプ	レール引手タイプ
ワークトップ材質	アクリル人造大理石(ハイグレード)
カラー	シックイペーージュ
水栓	ハンドシャワー水栓
食器洗い乾燥機	シンク横設置間口45cmタイプ
加熱機器	60cmハイパーガラスコートトップガスコンロ
レンジ機器	なし
ガス種	LPG

## ◆ 御確認事項

《周辺収納》

周辺扉カラー	スポルテッドビーチ・引手ブロンズ
周辺キャビネットカラー	ブラック
キッチンパネル	なし
周辺引手タイプ	レール引手タイプ
カウンター材質	アクリル人造大理石(ハイグレード)
カラー	シックイペーージュ

担当営業	担当アドバイザー	プラン作成者
		阿部

## ◆ 備考

No.\*

御名前 秋田-秋田SR SK2

様

現場番号	C3313688	プラン番号	5401A-2303-0366T	作成日	2023/9/7
------	----------	-------	------------------	-----	----------

## 御見積明細 キッチン

NO	商品名	仕様	品番	数量	単価	金額
1	人造大理石ワークトップ(ハイグレード・薄型)	家事らくシンク(グレー)	Zニヴウ255N TARH-G	1	474,000	474,000
2	シンクキャビネット	足元スライド <sup>※</sup> 、うちにもホーロートレイ、コンセント	F-RNVM105WR5(L1SGNQ)	1	293,500	293,500
3	食器洗い乾燥機	引出し式(シルバー色)、深型、フル扉材タイプ	EW-45LD1MT	1	243,000	243,000
	食器洗い乾燥機用前面パネル	扉同色、深型、フル扉材用	P-DWF45LD (1SGN)	1	57,000	57,000
4	調理台キャビネット	食洗設置用(深型)、足元スライド用	F-WDVY045 -5(L1SGNQ)	1	59,000	59,000
5	調理台キャビネット	足元スライド(3段引出し)	F-TFVM030G-5(L1SGNQ)	1	145,000	145,000
6	コンロ用キャビネット	足元スライド、ミキリ対応	F-KTVM075IL5(L1SGNQ)	1	162,000	162,000
7	水栓	タッチレスハンドシャワー水栓、ブラック	KM6071ECM5TKC	1	127,000	127,000
8	ガス加熱機器(ハイパーガラスコート)	両面焼き	TAF869W60CK	1		
	ガス加熱機器(本体)	ブラック	TAF869W60C P	1	163,500	163,500
	ガス加熱機器(トッププレート)	クリアパールブラック	T860-60TP-CKN	1	34,000	34,000
9	オイルガード(ハイタイプ)		OG-G H800	1	7,000	7,000
	オイルガード(ハイタイプ)	フラット対面用、金具ブラック	OG-G <sup>※</sup> ザイH800(K)	1	18,000	18,000
10	引戸レールセット	フラット対面・マルチ収納対面用、ブロンズ	レールTMM255(G)	1	35,500	35,500
	引戸本体	マルチ収納対面用、扉同色	ヒキ <sup>※</sup> TMM128L(L1SG)	1	58,000	58,000
	引戸本体	マルチ収納対面用、扉同色	ヒキ <sup>※</sup> TMM128R(L1SG)	1	58,000	58,000
	引戸収納	フラット対面用、台輪ブラック	TMM(U)-キャビ <sup>※</sup> 128-5B	2	18,000	36,000
	<b>【ベースキャビネット小計】</b>			<b>18</b>		<b>1,970,500</b>
11	レンジフード(本体)	シロココファン	FUSC-3ADN	1	62,500	62,500
	レンジフード(フード)	ブラック	SVRA-902TFADLN(K)	1	71,000	71,000
	レンジフード(ダクトカバー)	ブラック	DKLA-SVRA(K)	1	18,500	18,500
	レンジフード別売部品	レンジフード横壁取付金具	SVRAカバー <sup>※</sup> トリツケカナグ	1	1,000	1,000
12	リモコン		RHリモコン-2	1	2,000	2,000
13	エンドパネル	ワイド <sup>※</sup> 対面(薄天板)・フル引戸収納(薄天板)用	EP-TMU-85 (L1SG)	1	62,500	62,500
14	ラッククックグラン	トリュフブラウン	PGDL-50BM(T)	1	10,500	10,500
15	間仕切り名人(デラックスタイプ)	ASタイプ	MGマジキリAS240-420	2	5,000	10,000
16	かくせるホーローボックス	間口73cm用	トビウラHS- 73N	1	7,000	7,000
17	まな板	家事らくシンク用	マナイタVAE	1	8,500	8,500
18	水切り	家事らくシンク用	ミズキリVAE	1	9,000	9,000
19	水切りプレート	家事らくシンク用	ミズキリプレートVAE	1	6,000	6,000
20	前台輪カバー		P-DC105 -5(K)	1	4,000	4,000

御名前 秋田-秋田SR SK2

様

現場番号	C3313688	プラン番号	5401A-2303-0366T	作成日	2023/9/7
------	----------	-------	------------------	-----	----------

## 御見積明細 キッチン

NO	商品名	仕様	品番	数量	単価	金額
21	前台輪カバー		P-DC075 -5(K)	1	3,500	3,500
22	前台輪カバー		P-DC073 -5(K)	1	3,500	3,500
23	施工部材		シリコン(ブラック)	1	1,000	1,000
24	施工部材		シリコン(グレー)	1	1,000	1,000
キッチン合計				36		¥2,252,000

## 御見積明細 周辺収納

NO	商品名	仕様	品番	数量	単価	金額
25	調理台キャビネット	スタイリッシュタイプ、ハイカウンター、開き扉(2段内引出)	F-HLTL075 -5(L1SGNQ	1	148,500	148,500
26	調理台キャビネット	スタイリッシュタイプ、ハイカウンター、開き扉(ゴミ箱スペース付)	F-HMTL090 -5(L1SGNQ	1	132,000	132,000
27	トールユニット上台	奥行45cm、開き扉タイプ、耐震ラッチ付	O-UF L090 -P(L1SGNQ	1	123,000	123,000
28	トールユニット下台	奥行45cm、開き扉(2段内引出)タイプ	O-DLTL090 -5(L1SGNQ	1	153,500	153,500
29	カウンターユニット用カウンター	奥行45cm、人造大理石(ハイグレード)、シクイペーージュ	C-CP165Nウ(Z)-G	1	109,500	109,500
30	エンドパネル	スタイリッシュタイプ用	EP-OUF (L1SGN	2	24,500	49,000
31	エンドパネル	奥行45cmハイカウンター用	EP-NIG-85 (L1SGN	2	23,000	46,000
32	エンドパネル	奥行45cmハイカウンター(薄天板)用	EP-NIU-85 (L1SGN	1	23,000	23,000
33	施工部材		シリコン(グレー)	1	1,000	1,000
周辺収納合計				11		¥785,500

## 御見積明細 キッチンパネル

NO	商品名	仕様	品番	数量	単価	金額
1	ホーローキッチンパネルHDタイプ	フロントパネル120、コンクリートライト	PZFN-120 (QCG)	2	16,800	33,600
2	KP用エッジセット	樹脂製、グレー	KPエッジセットJ (PG)-2	1	2,800	2,800
3	パネル施工キット	シリコン色(グレー)	パネルセコウキットS(G)-1	1	5,700	5,700
キッチンパネル合計				4		¥42,100

商品総合計				51		¥3,079,600
-------	--	--	--	----	--	------------

御名前 秋田-秋田SR SK2 様

現場番号	C3313688	プラン番号	5401A-2303-0366T	作成日	2023/9/7
------	----------	-------	------------------	-----	----------

商品組付費		数量	金額
1	本体組付費	1	211,500
2	キッチンパネル組付費	1	34,000
商品組付費合計			¥245,500

商品御見積金額	¥3,325,100
---------	------------

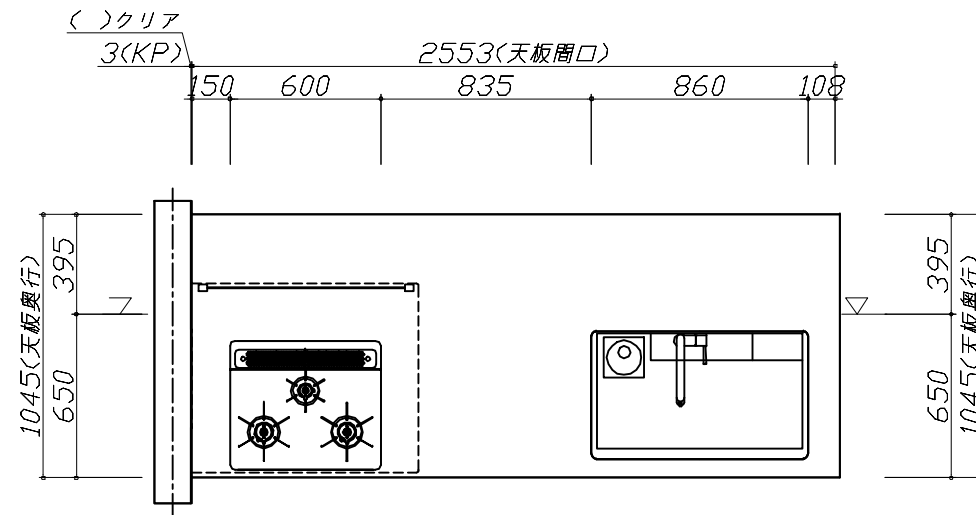
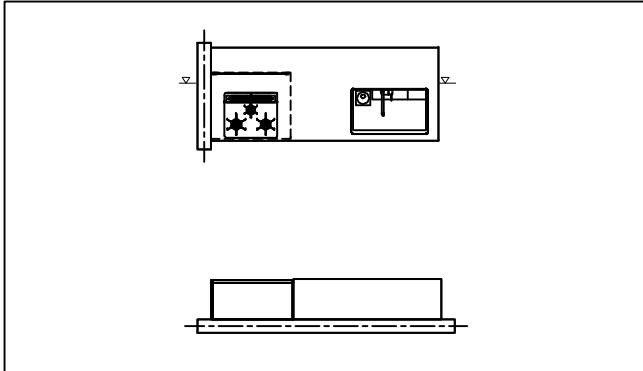
※ 御見積明細の価格には消費税は含まれておりません。別途消費税が必要となります。  
※ 給水・給湯・ガス・ダクト・電気等の接続工事は含まれておりません。

■必ずご確認ください。

- ・天井高さ、吊戸棚・レンジフード取付高さをご確認ください。
- ・◀ ▶内寸法は参考寸法です。

■表示記号について

- ・KP：キッチンパネル
- ・▽：設置基準線



Takara standard  
タカラスタンダード株式会社

現場名称： 秋田-秋田SR SK2様邸

現場番号： C3313688

秋田支店 販売課

ホーローシステムキッチン LEMURE レミュー

プラン番号： 5401A-2303-0366T

担当営業：

姿図 1

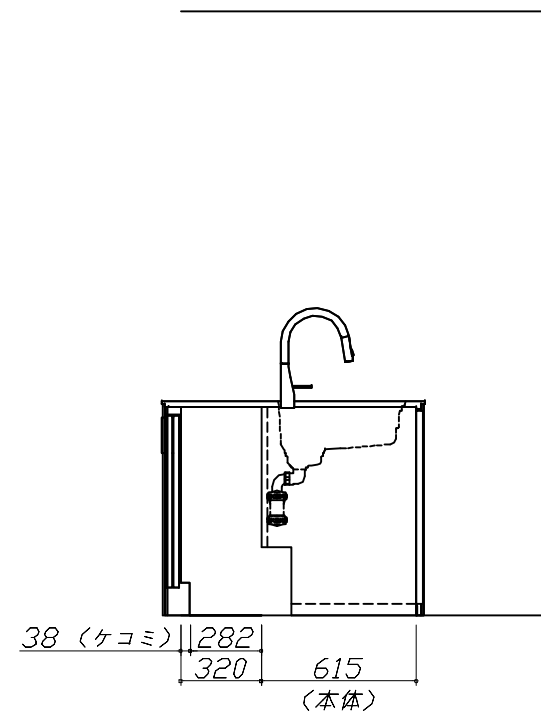
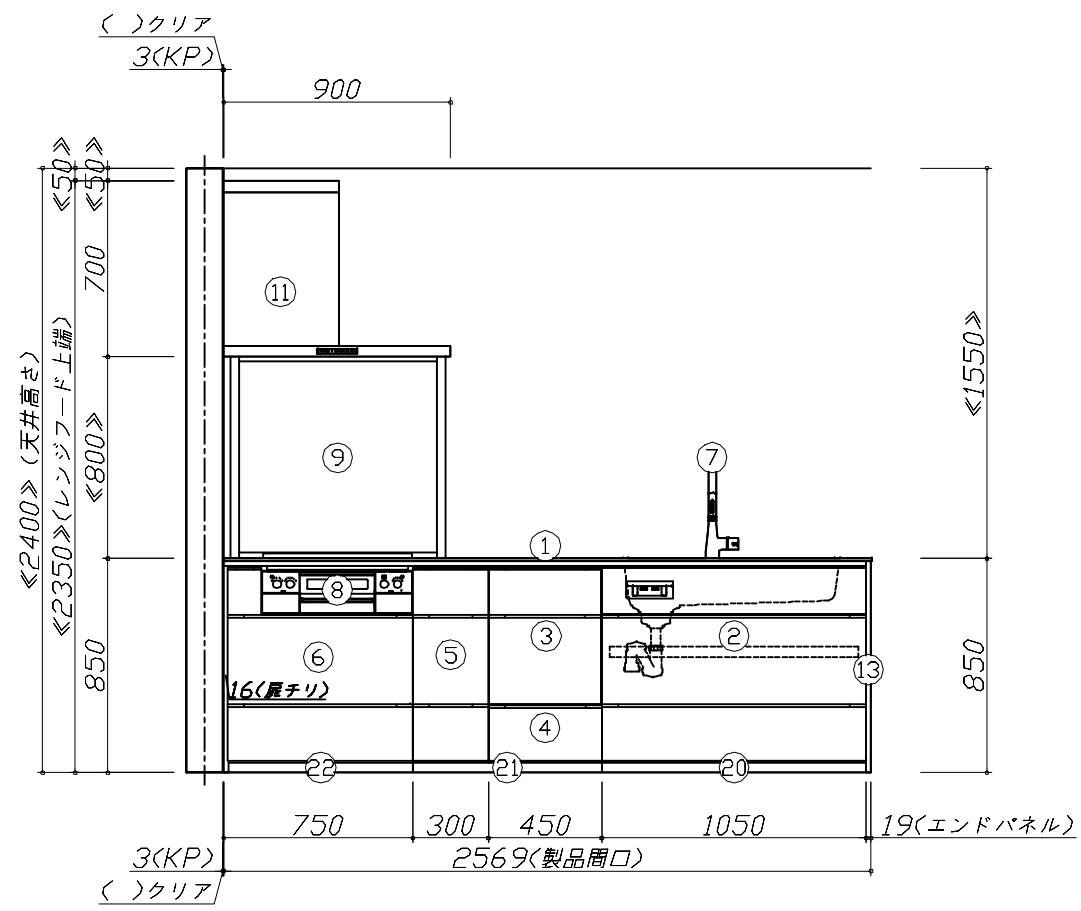
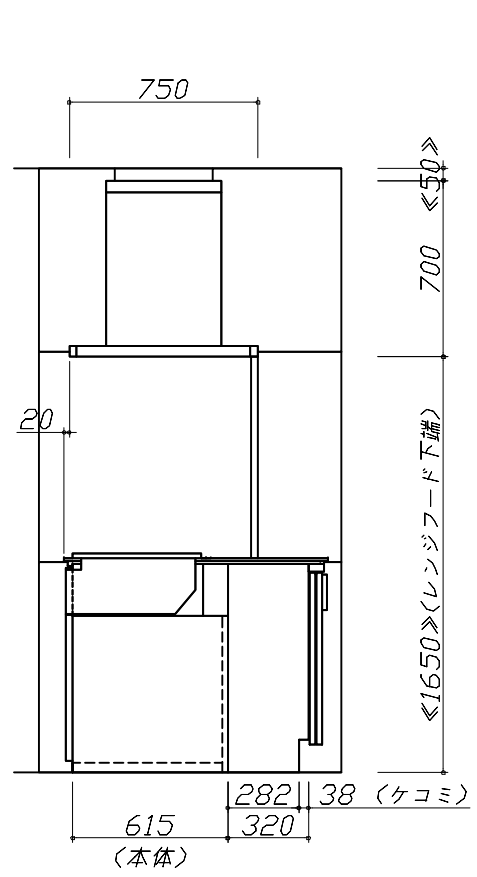
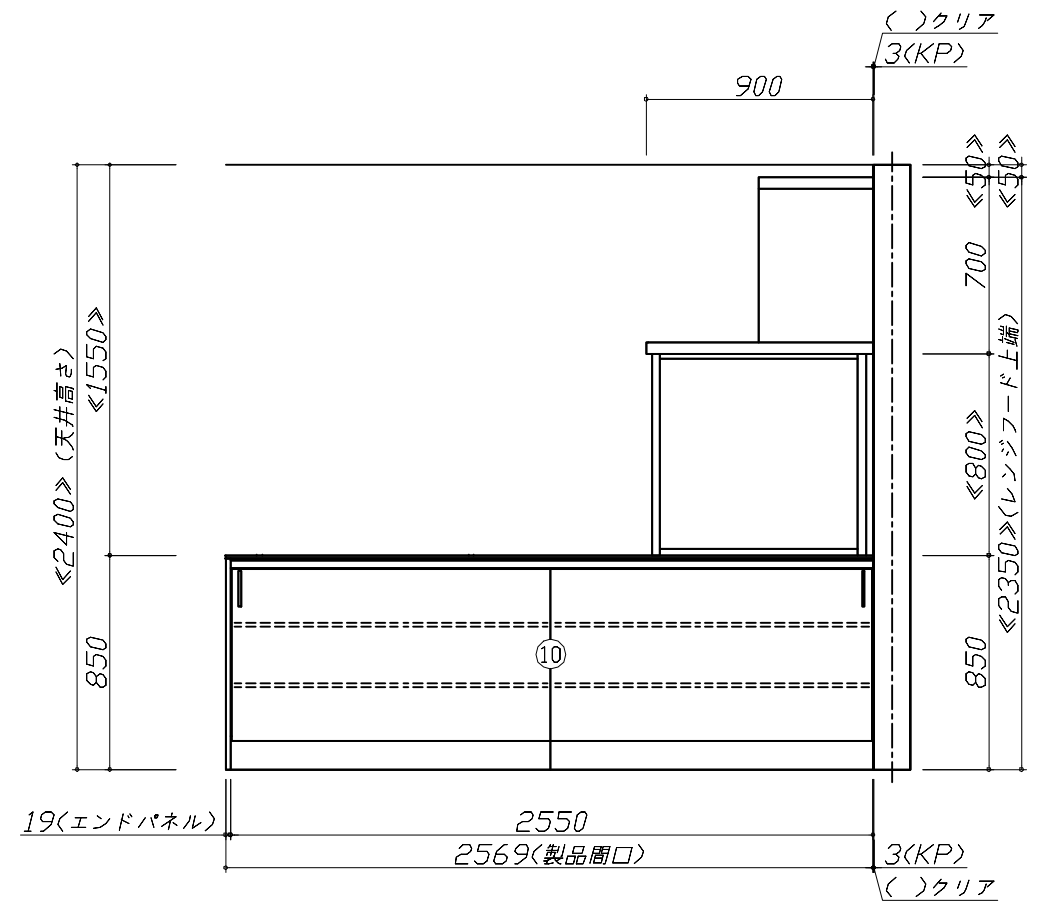
縮尺： 1 / 30

作成日： 2023年9月7日

担当アドバイザー：

縮尺：A3サイズ等倍

- 必ずご確認ください。
  - ・天井高さ、吊戸棚・レンジフード取付高さをご確認ください。
  - ・《 》内寸法は参考寸法です。
- 表示記号について
  - ・KP：キッチンパネル
  - ・▽：設置基準線



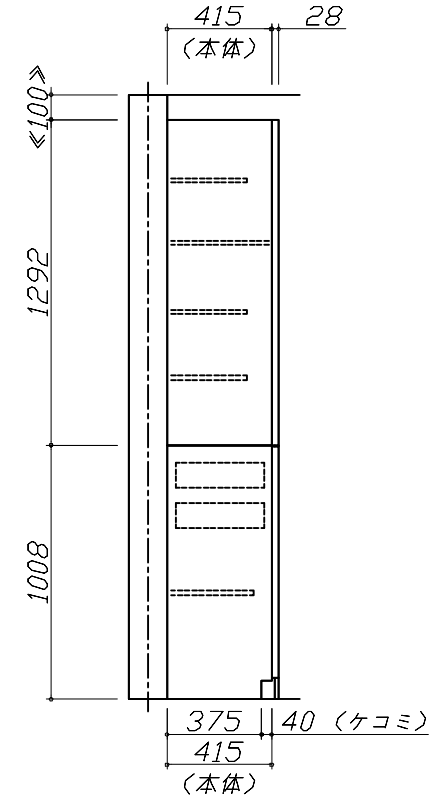
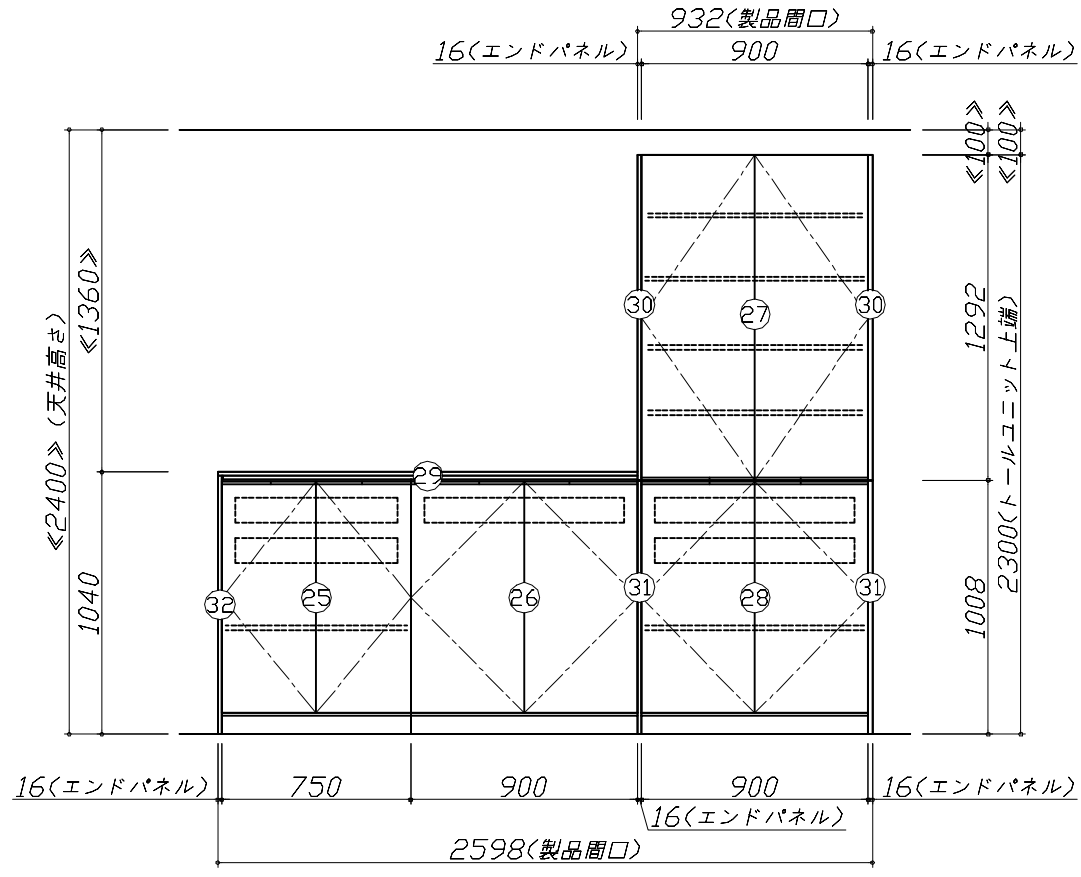
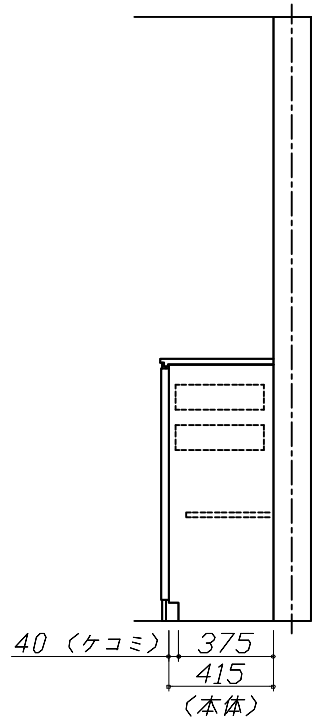
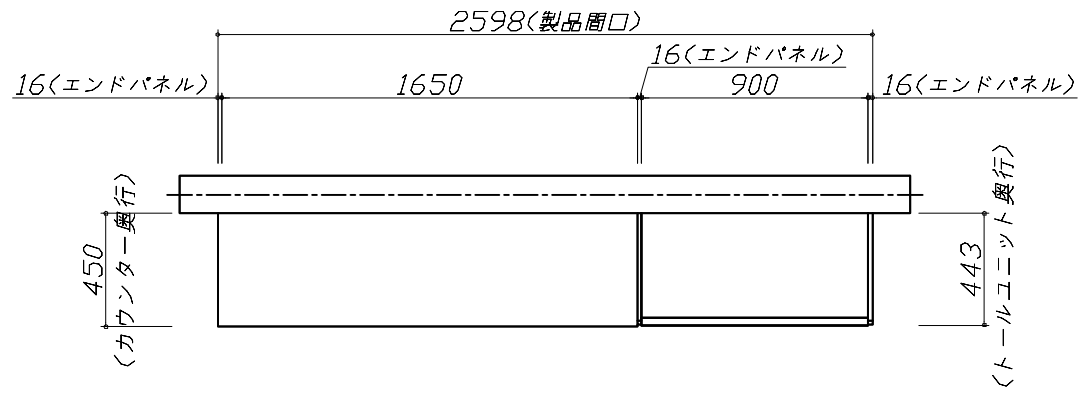
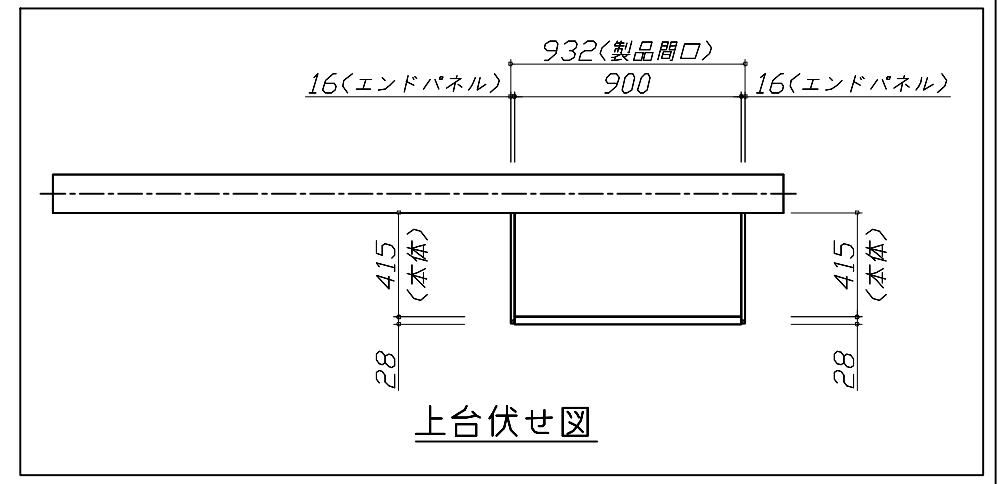
**Takara standard**  
タカラスタンダード株式会社

現場名称： 秋田-秋田SR SK2様邸  
 現場番号： C3313688  
 秋田支店 販売課

ホーローシステムキッチン LEMURE レミュー  
 プラン番号： 5401A-2303-0366T  
 担当営業：

姿図 2  
 縮尺： 1 / 30  
 作成日： 2023年9月7日  
 担当アドバイザー：

- 必ずご確認ください。
  - ・天井高さ、吊戸棚・レンジフード取付高さをご確認ください。
  - ・《 》内寸法は参考寸法です。
- 表示記号について
  - ・KP：キッチンパネル
  - ・▽：設置基準線



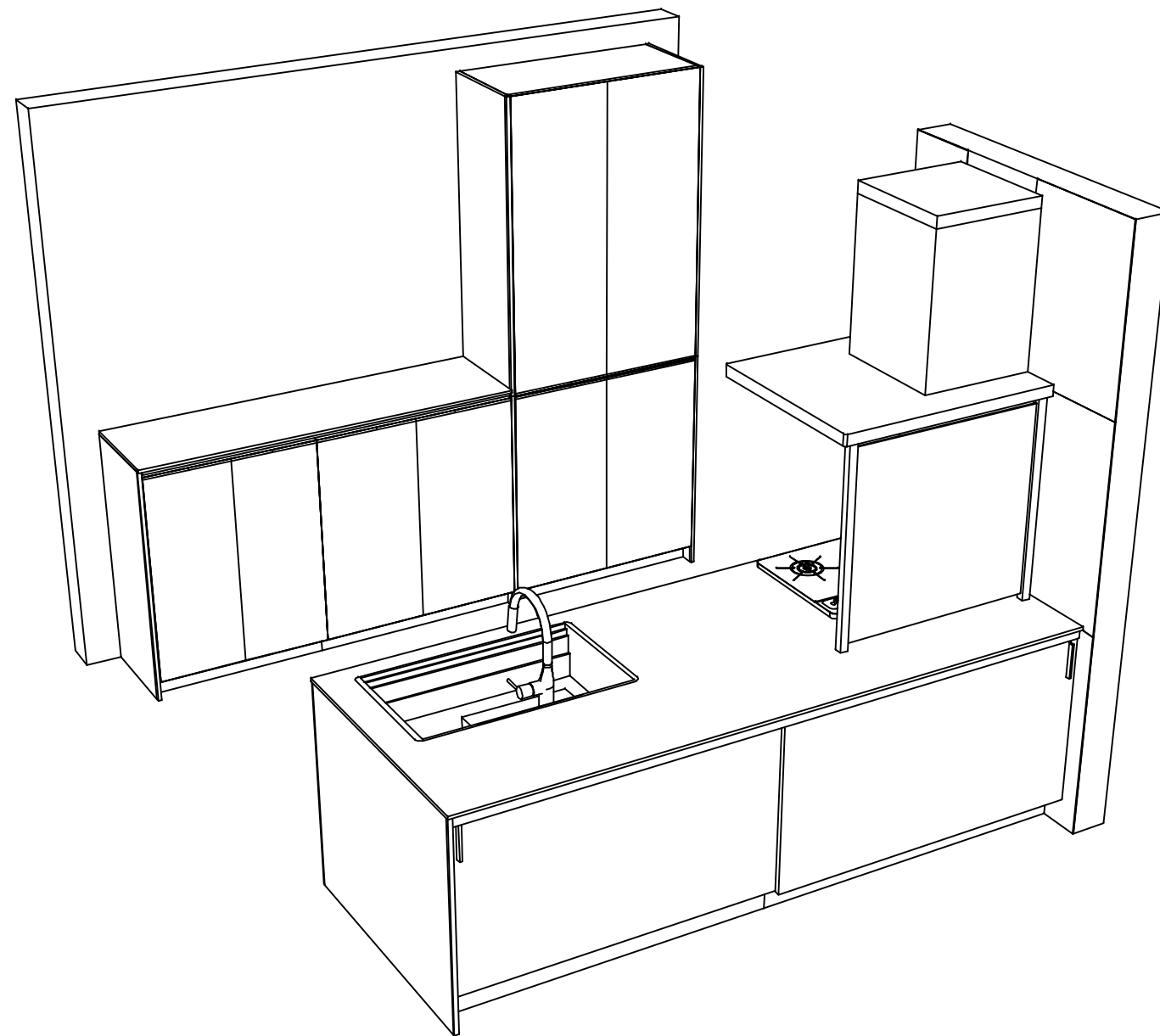
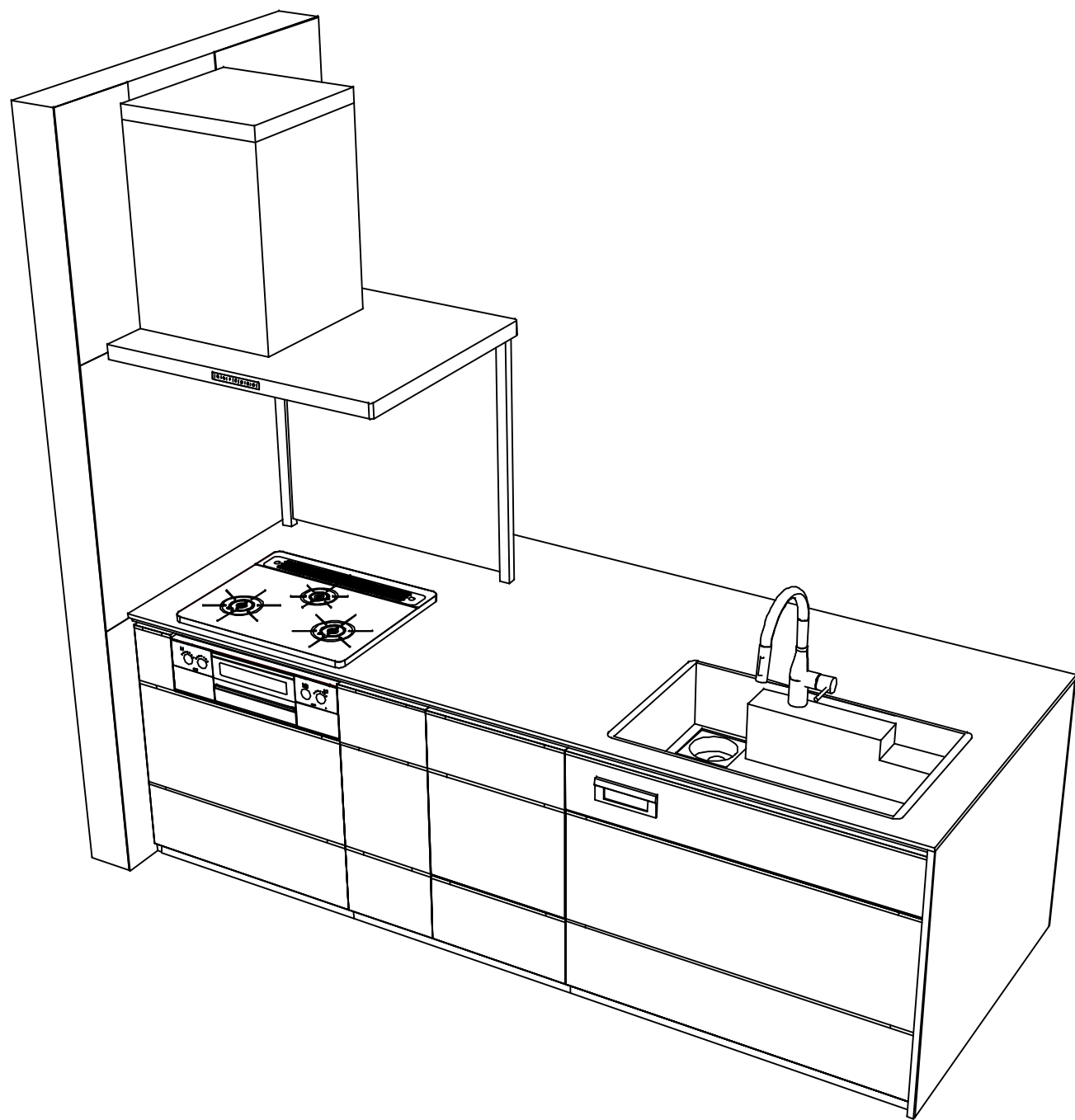
**Takara standard**  
タカラスタンダード株式会社

現場名称： 秋田-秋田SR SK2様邸  
現場番号： C3313688  
秋田支店 販売課

ホーローシステムキッチン LEMURE レミュー  
プラン番号： 5401A-2303-0366T  
担当営業：

姿図 3 縮尺： 1 / 30  
作成日： 2023年9月7日  
担当アドバイザー：

縮尺：A3サイズ等倍



**Takara standard**  
 タカラスタンダード株式会社

現場名称： 秋田-秋田SR SK2様邸  
 現場番号： C3313688  
 秋田支店 販売課

ホーローシステムキッチン LEMURE レミュー  
 プラン番号： 5401A-2303-0366T  
 担当営業 :

姿図 4 縮尺： 1 / 30  
 作成日： 2023年9月7日  
 担当アドバイザー：

縮尺：A3サイズ等倍