

ぴったりサイズ木製システムキッチン 御見積書

御名前 秋田-秋田SR SK17 様

業者 様

商品名 Refit リフィット

作成日 2023年11月11日
プラン番号 5401A-2311-0109T
現場番号 C3343360

タカラスタANDARD株式会社
◆秋田支店 販売課
秋田県秋田市御所野下堤2丁目1番5号
TEL 018-892-7071 / FAX 018-892-7091

◆秋田ショールーム
TEL 018-892-7081 / FAX 018-892-7090

商品
御見積金額 **¥891,900** (税込 ¥981,090)
()内の価格は税込価格<税率10%>を表示しています。

※ 商品御見積金額には商品組付費が含まれております。
※ 給水・給湯・ガス・ダクト・電気等の接続工事は含まれておりません。

担当営業	担当アドバイザー	プラン作成者
秋田SR	秋田SR	秋田SR

◆ 御見積仕様

《キッチン》

キッチン本体サイズ	I型255cm
天板高さ	85cm
扉カラー	ナチュラルウッド
引手	ハンドル引手(ブラック)
キッチンパネル	Pタイプ:マーブルグレー
ワークトップ材質	アクリル人造大理石
カラー	ソリッドホホワイト
水栓	ハンドシャワー水栓
食器洗い乾燥機	シンク横設置間口45cmタイプ
加熱機器	60cmホーロートップガスコンロ
レンジ機器	なし
ガス種	未定
周波数	50Hz

◆ 御確認事項

☆この御見積書の有効期間は30日間です。

◆ 備考

No.*

御名前 秋田-秋田SR SK17

様

現場番号	C3343360	プラン番号	5401A-2311-0109T	作成日	2023/11/11
------	----------	-------	------------------	-----	------------

御見積明細 キッチン

NO	商品名	仕様	品番	数量	単価	金額
1	人造大理石ワークトップ	アクリル人造大理石シンク(ホワイト)	AOIH255 GDL-D-N	1	167,900	167,900
2	シンクキャビネット	足元スライド、ソフトクローズ、ホーロー底板有、見切り無	F-RMVM105ウ-5EAPミ-D	1	78,800	78,800
3	食器洗い乾燥機	引出し式(ブラック色)	TKW-405A	1	111,000	111,000
4	食器洗い乾燥機用前面パネル	扉同色	P-DWP45P (APミ-)	1	4,000	4,000
5	調理台キャビネット	食洗用、足元スライド、ソフトクローズ、ホーロー底板有	F-W VB045 -5EAPミ-)	1	21,500	21,500
6	調理台キャビネット	足元3段引出、ソフトクローズ、ホーロー底板有、見切り無	F-TFVB030 -5EAPミ-D	1	32,000	32,000
7	コンロ用キャビネット	足元スライド、ソフトクローズ、ホーロー底板有、見切り有	F-KKVB075 R5EAPミ-D-ハ	1	41,500	41,500
8	水栓	エコタイプハンドシャワー水栓	KM5021TTKEC	1	36,500	36,500
9	ガス加熱機器(ホーロートップ)	片面焼き、ブラック	TN36A60	1	54,500	54,500
【ベースキャビネット小計】				9		547,700
10	ウォールキャビネット	レンジフード横タイプ	W-M A165FR GAPミ-D-D	1	40,500	40,500
11	レンジフード(本体)	シロッコファン、ブラック	VRAT-902ADR(K)	1	76,000	76,000
	レンジフード前面パネル(梁欠き対応用)	ブラック色	VZP-90-655(K)	1	5,500	5,500
12	レンジフード別売部品	エンドパネル、ブラック	VEP-655(K)	1	4,500	4,500
13	エンドパネル	ベースキャビネット用、H80・85用	EP-XHN85 (APミ-)	1	18,500	18,500
14	エンドパネル	ウォールキャビネット・電動昇降吊戸棚用	EP-WB (APミ-)	1	10,000	10,000
15	側板スペーサー		ガワイタスペーサー120H(TS)	1	2,000	2,000
16	どこでもラック(アルミタイプ)	レードル掛け	MGD-KH(V)	1	5,000	5,000
17	どこでもラック(アルミタイプ)	小物置き	MGD-KR(V)	1	5,000	5,000
18	間仕切り名人	Tタイプ、間口45・60cm用	MGマジキリP TL 1	1	3,900	3,900
19	天板オプション		ジャバラセット	1	600	600
20	施工部材		シリコン(クリア2)	1	1,000	1,000
21	施工部材		シリコン(ホワイト2)	1	1,000	1,000
キッチン合計				22		¥721,200

御見積明細 キッチンパネル

NO	商品名	仕様	品番	数量	単価	金額
1	ホーローキッチンパネルPタイプ	フロントパネル120、マーブルグレー	PZFN-120 (MGN)	1	12,300	12,300
2	ホーローキッチンパネルPタイプ	サイドパネル、マーブルグレー	PZS-90 S(MGN)	1	22,600	22,600
3	ホーローキッチンパネルPタイプ	窓パネル185、マーブルグレー	PZW -185 (MGN)	2	10,300	20,600
4	KP用エッジセット	樹脂製、グレー	KPEッジセットJ (PG)-2	1	2,800	2,800

御名前 秋田-秋田SR SK17 様

現場番号	C3343360	プラン番号	5401A-2311-0109T	作成日	2023/11/11
------	----------	-------	------------------	-----	------------

御見積明細 キッチンパネル

NO	商品名	仕様	品番	数量	単価	金額
5	パネル施工キット	シリコン色(グレー)	パネルセコウキットS(G)-1	2	5,700	11,400
キッチンパネル合計				7		¥69,700

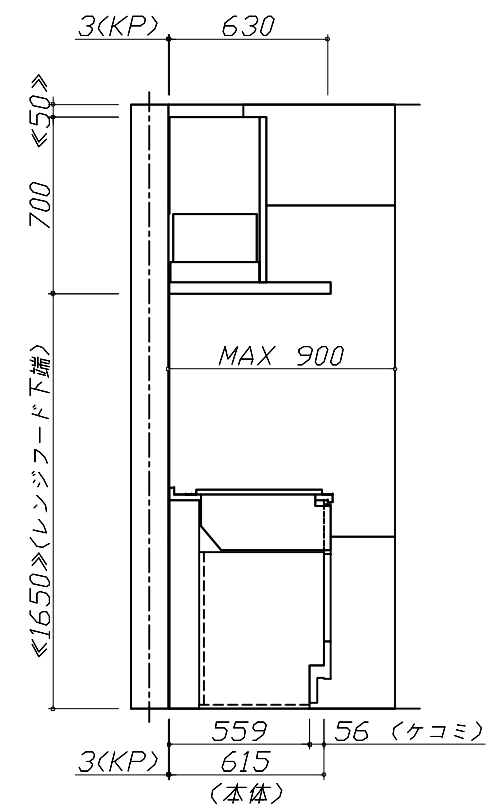
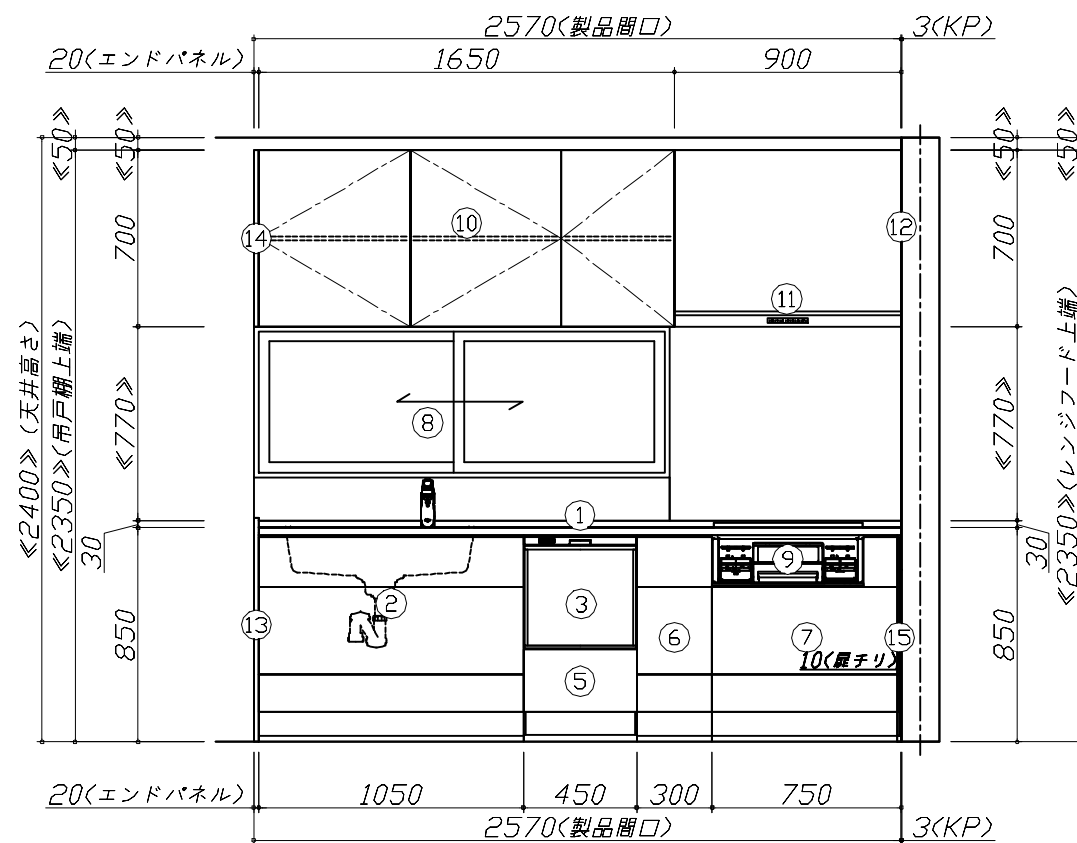
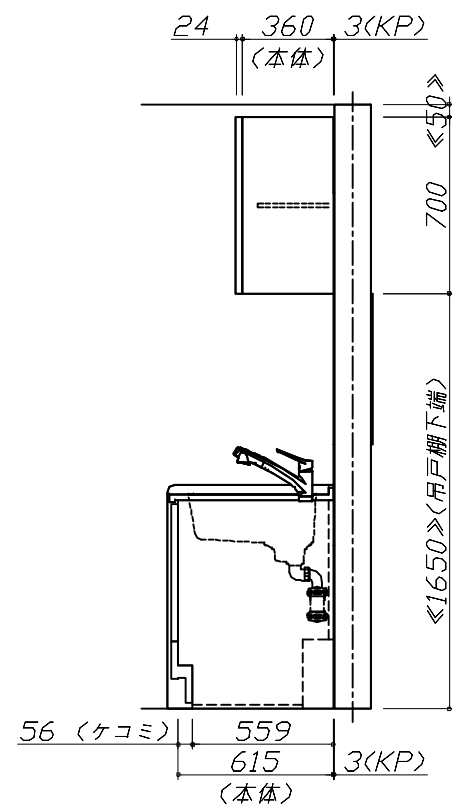
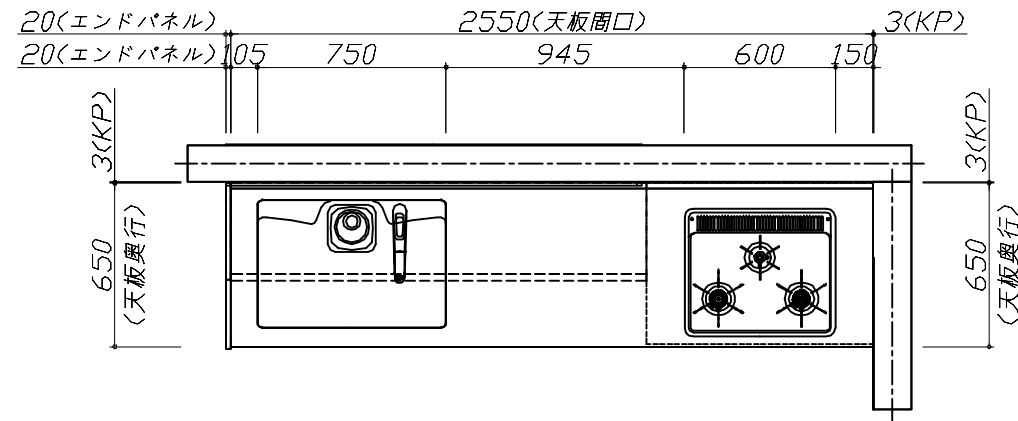
商品総合計	29	¥790,900
-------	----	----------

商品組付費			数量	金額
1	本体組付費		1	67,000
2	キッチンパネル組付費		1	34,000
商品組付費合計				¥101,000

商品御見積金額	¥891,900
---------	----------

- ※ 御見積明細の価格には消費税は含まれておりません。別途消費税が必要となります。
- ※ 商品組付費には配送・搬入・商品組付等の費用を含んでいます。
- ※ 商品組付費は現場の状況により変動する事があります。
又、給水・給湯・ガス・ダクト・電気等の接続工事は含まれておりません。

■必ずご確認ください。
 ・天井高さ、吊戸棚・レンジフード取付高さをご確認ください。
 ・《 》内寸法は参考寸法です。
 ■表示記号について
 ・KP：キッチンパネル



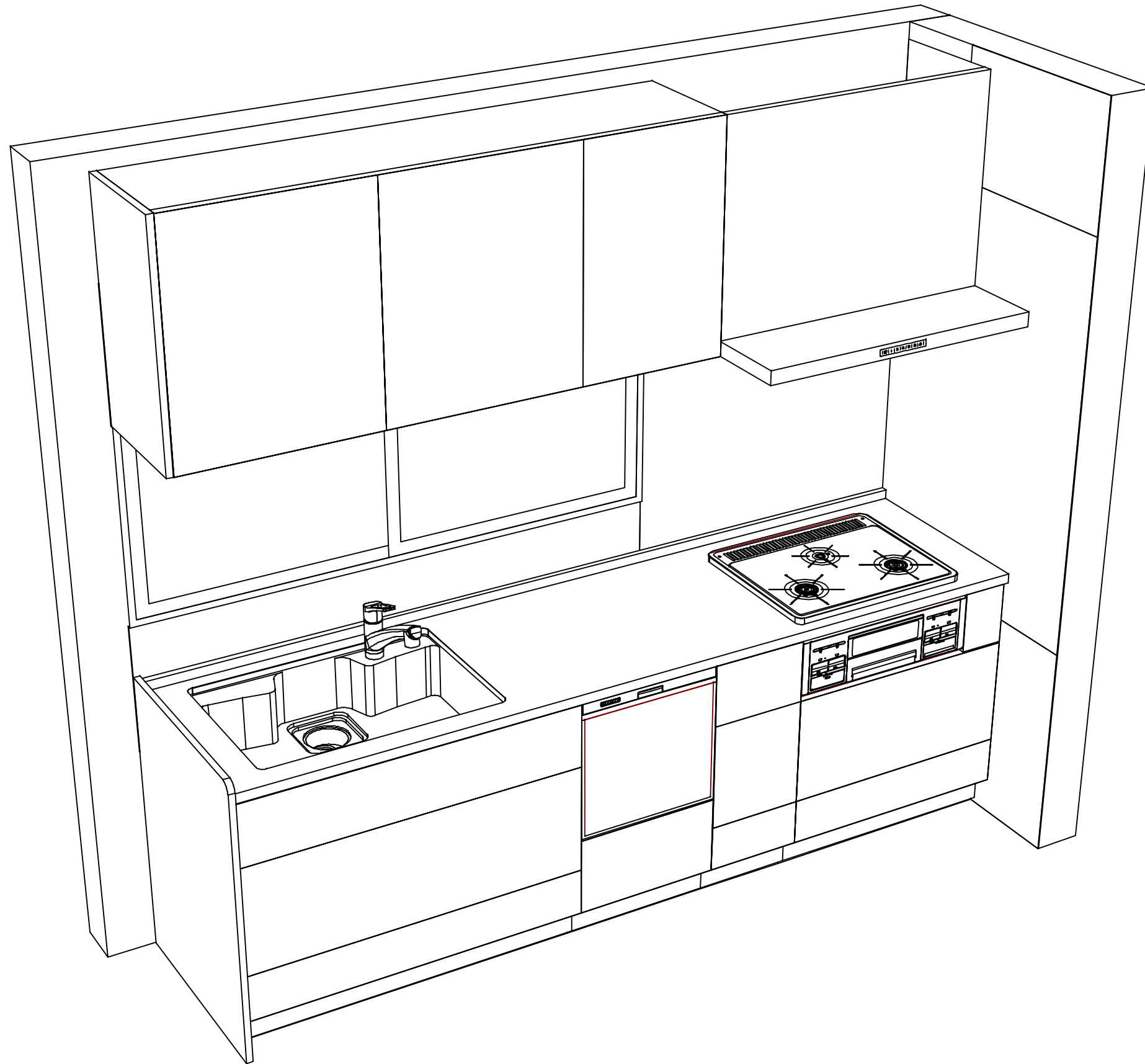
Takara standard
 タカラスタンダード株式会社

現場名称： 秋田-秋田SR SK17様邸
 現場番号： C3343360
 秋田支店 販売課

ぴったりサイズ`木製システムキッチン Refit リフィット
 プラン番号： 5401A-2311-0109T
 担当営業： 秋田SR

姿図 1 縮尺： 1 / 30
 作成日： 2023年11月11日
 担当アドバイザー： 秋田SR

縮尺：A3サイズ等倍



Takara standard
タカラスタンダード株式会社

現場名称： 秋田-秋田SR SK17様邸

現場番号： C3343360

秋田支店 販売課

ぴったりサイズ`木製システムキッチン Refit リフィット

プラン番号： 5401A-2311-0109T

担当営業 : 秋田SR

姿図 2

縮尺： 1 / 30

作成日： 2023年11月11日

担当アドバイザー： 秋田SR

縮尺：A3サイズ等倍