

ぴったりサイズ木製システムキッチン 御見積書

御名前 秋田-秋田SR SK14 様

業者 様

商品名 Refit リフィット

作成日 2024年11月15日
プラン番号 5401A-2312-0034T
現場番号 C3331103

タカラスタANDARD株式会社
◆秋田支店 販売課
秋田県秋田市御所野下堤2丁目1番5号
TEL 018-892-7071 / FAX 018-892-7091

◆秋田ショールーム
TEL 018-892-7081 / FAX 018-892-7090

商品
御見積金額 **¥719,600** (税込 ¥791,560)

()内の価格は税込価格<税率10%>を表示しています。

※ 商品御見積金額には商品組付費が含まれております。
※ 給水・給湯・ガス・ダクト・電気等の接続工事は含まれておりません。

担当営業	担当アドバイザー	プラン作成者
		阿部

◆ 御見積仕様

《キッチン》

キッチン本体サイズ	I型255cm
天板高さ	85cm
扉カラー	ディープグレー
引手	ハンドル引手(ブラック)
キッチンパネル	Pタイプ:マーブルグレー
ワークトップ材質	人造大理石
カラー	シャイングレー
水栓	ハンドシャワー水栓
食器洗い乾燥機	なし
加熱機器	60cmハイパーガラスコートトップガスコンロ
レンジ機器	なし
ガス種	LPG
周波数	50Hz

◆ 御確認事項

◆ 備考

No.*

御名前 秋田-秋田SR SK14

様

現場番号	C3331103	プラン番号	5401A-2312-0034T	作成日	2024/11/15
------	----------	-------	------------------	-----	------------

御見積明細 キッチン

NO	商品名	仕様	品番	数量	単価	金額
1	人造大理石ワークトップ	Zシンク(小物置き)	MKIQ255 GARD-N	1	78,400	78,400
2	シンクキャビネット	足元スライド、ソフトクローズ、ホーロー底板有、見切り無	F-RMVM105ウ-5EAPネ-D	1	78,800	78,800
3	調理台キャビネット	足ス3段引出、ソフトクローズ、ホーロー底板有	F-TFVB075 -5EAPネ-D	1	42,500	42,500
4	コンロ用キャビネット	足元スライド、ソフトクローズ、ホーロー底板有、見切り有	F-KKVB075 L5EAPネ-D-ハ	1	41,500	41,500
5	水栓	エコタイプハンドシャワー水栓	KM5021TTKEC	1	36,500	36,500
6	ガス加熱機器(ハイパ-ガラスコート)	両面焼き	TN72W60CK	1		
	ガス加熱機器(本体)	ブラック	TN72W60C P	1	115,500	115,500
	ガス加熱機器(トッププレート)	クリアパールブラック	TN72-60TP-CK	1	26,000	26,000
	【ベースキャビネット小計】			8		419,200
7	ウォールキャビネット	レンジフード横タイプ、ソフトクローズ、丁番、扉手掛	W-M A165FL SAPネ-Y-D	1	41,200	41,200
8	レンジフード	シロッコファン(ブラック色)	VUA-901AD (K)	1	42,500	42,500
	前幕板	高さ70cmタイプ、ブラック色	マエマク90VUA-640(K)	1	6,000	6,000
9	シロッコファン用排気金具	上方排気接続用	マルダクカナグ(U)	1	3,000	3,000
10	エンドパネル	ベースキャビネット用、H80・85用	EP-XHN85 (APネ-)	1	18,500	18,500
11	エンドパネル	ウォールキャビネット・電動昇降吊戸棚用	EP-WB (APネ-)	1	10,000	10,000
12	水切りネット	Zシンク用	ミズキリネット Z(A)	1	4,000	4,000
13	どこでもラック(スクエアタイプ)	タオルハンガーL、チャコールグレー	MGSK タオルハンガー-L (CG	1	2,500	2,500
	どこでもラック(スクエアタイプ)	タブレット立て	MGAK タブレットトレー (W	2	500	1,000
14	間仕切り名人	Tタイプ、間口45・60cm用	MGマジキリP TL 1	1	3,900	3,900
15	排水トラップセット		ストラップMSK-J	1	2,200	2,200
16	天板オプション		ジャバラセット	1	600	600
17	施工部材		シリコン(クリア2)	1	1,000	1,000
18	施工部材		シリコン(ホワイト2)	1	1,000	1,000
	キッチン合計			23		¥556,600

御見積明細 キッチンパネル

NO	商品名	仕様	品番	数量	単価	金額
1	ホーローキッチンパネルPタイプ	フロントパネル90、マーブルグレー	PZFN- 90 (MGN)	1	10,300	10,300
2	ホーローキッチンパネルPタイプ	サイドパネル、マーブルグレー	PZS-90 S(MGN)	1	22,600	22,600
3	ホーローキッチンパネルPタイプ	窓パネル185、マーブルグレー	PZW -185 (MGN)	2	10,300	20,600
4	KP用エッジセット	樹脂製、グレー	KPエッジセットJ (PG)-2	1	2,800	2,800

御名前 秋田-秋田SR SK14 様

現場番号	C3331103	プラン番号	5401A-2312-0034T	作成日	2024/11/15
------	----------	-------	------------------	-----	------------

御見積明細 キッチンパネル

NO	商品名	仕様	品番	数量	単価	金額
5	パネル施工キット	シリコン色(グレー)	パネルセウキットS(G)-1	1	5,700	5,700
キッチンパネル合計				6		¥62,000

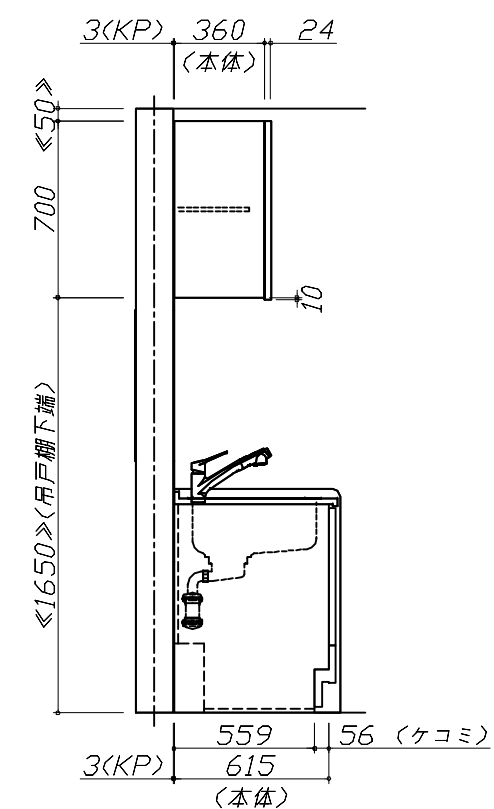
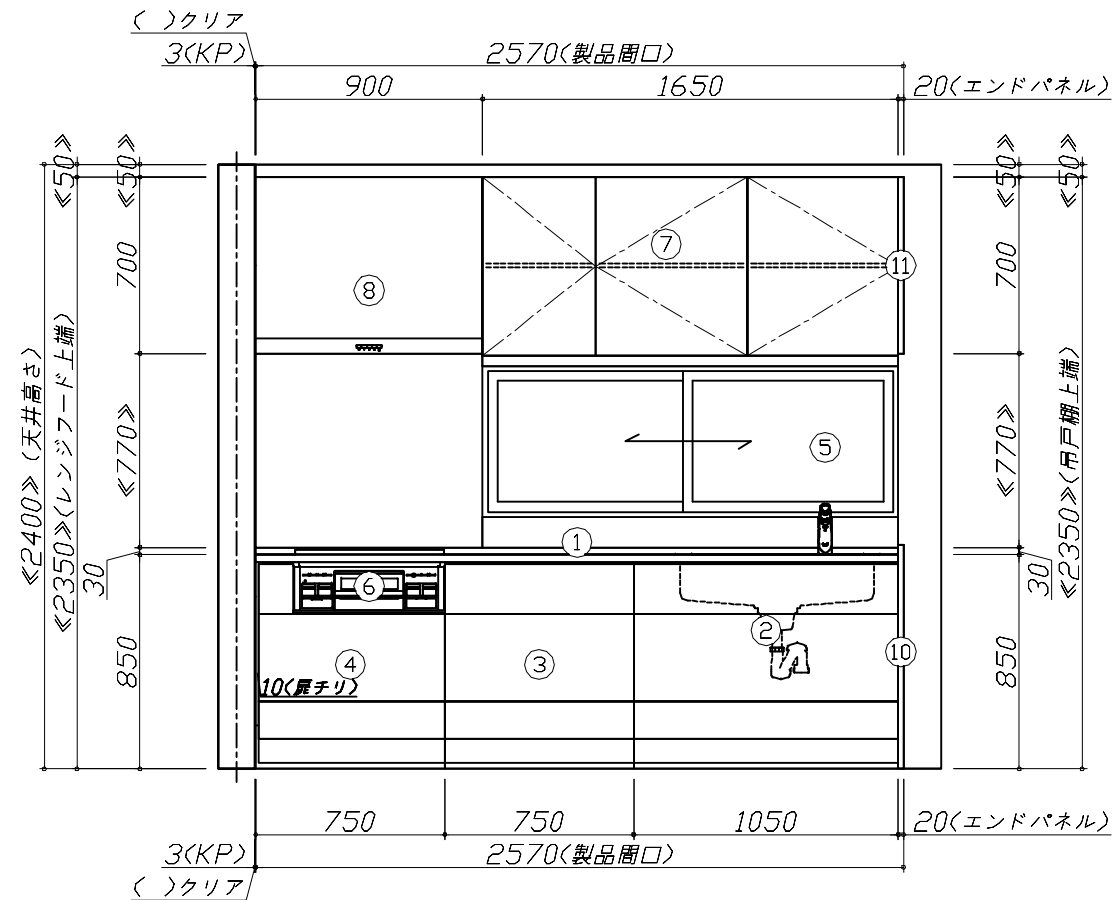
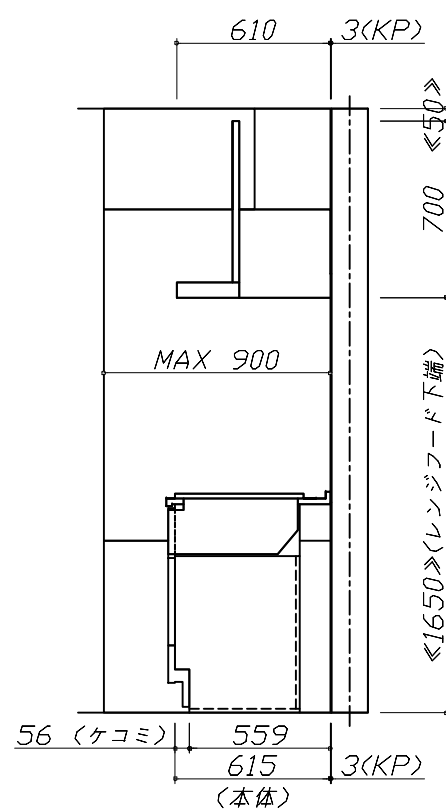
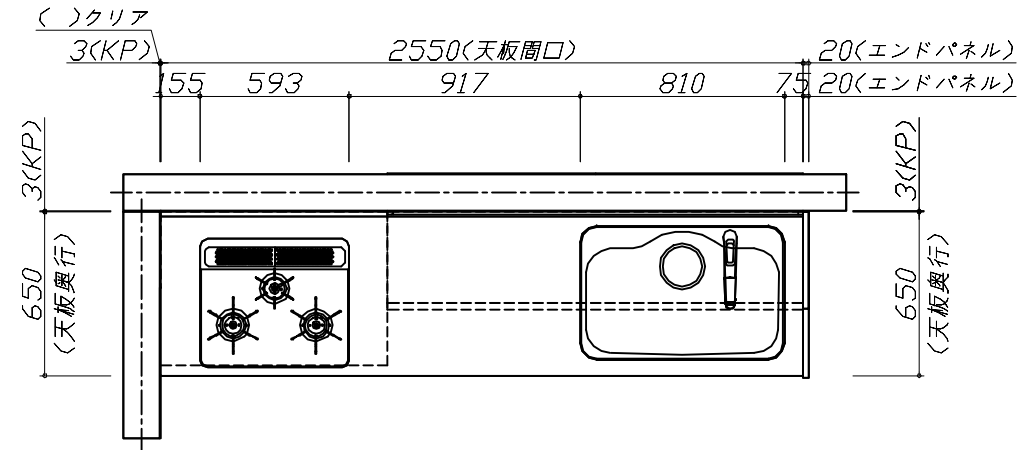
商品総合計	29	¥618,600
-------	----	----------

商品組付費			数量	金額
1	本体組付費		1	67,000
2	キッチンパネル組付費		1	34,000
商品組付費合計				¥101,000

商品御見積金額	¥719,600
---------	----------

- ※ 御見積明細の価格には消費税は含まれておりません。別途消費税が必要となります。
- ※ 商品組付費には配送・搬入・商品組付等の費用を含んでいます。
- ※ 商品組付費は現場の状況により変動する事があります。
又、給水・給湯・ガス・ダクト・電気等の接続工事は含まれておりません。

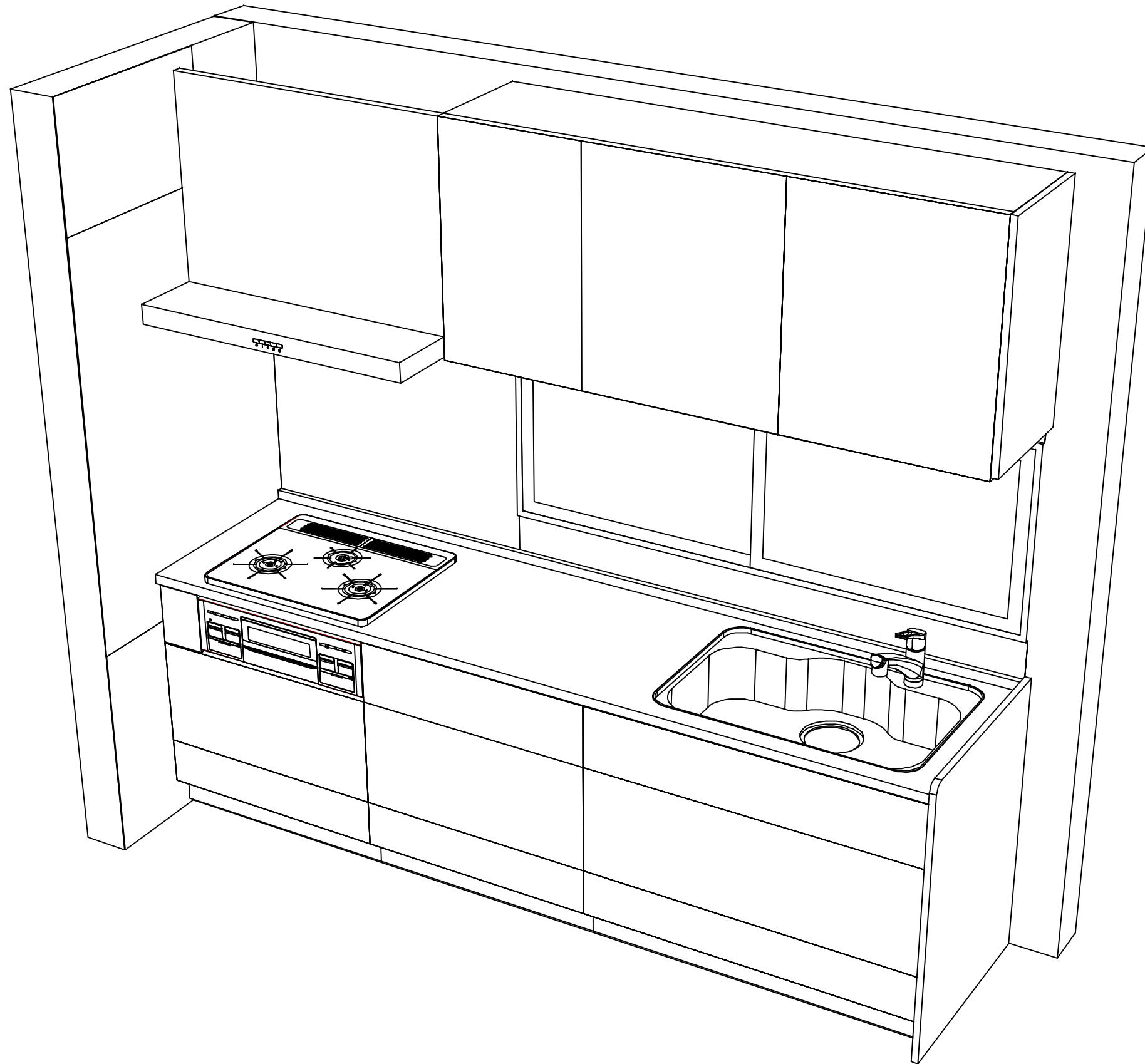
■必ずご確認ください。
 ・天井高さ、吊戸棚・レンジフード取付高さをご確認ください。
 ・《 》内寸法は参考寸法です。
 ■表示記号について
 ・KP：キッチンパネル



Takara standard
 タカラスタンダード株式会社

現場名称： 秋田-秋田SR SK14様邸	ぴったりサイズ木製システムキッチン Refit リフィット	姿図 1	縮尺： 1 / 30
現場番号： C3331103	プラン番号： 5401A-2312-0034T	作成日： 2024年11月15日	
秋田支店 販売課	担当営業：	担当アドバイザー：	

縮尺：A3サイズ等倍



Takara standard
タカラスタンダード株式会社

現場名称： 秋田-秋田SR SK14様邸

現場番号： C3331103

秋田支店 販売課

ぴったりサイズ木製システムキッチン Refit リフィット

プラン番号： 5401A-2312-0034T

担当営業 :

姿図 2

縮尺： 1 / 30

作成日： 2024年11月15日

担当アドバイザー：

縮尺：A3サイズ等倍