

# ホーローシステムキッチン 御見積書

御名前 天草SR展示SK9 様

業者 様

商品名 Treasia トレーシア

作成日 2020年1月7日  
プラン番号 9404C-1912-0019T  
現場番号 A6834896

タカラスタANDARD株式会社  
天草営業所  
熊本県天草市志柿町4200-5  
TEL 0969-24-1660 / FAX 0969-24-1333

天草ショールーム  
TEL 0969-24-1660 / FAX 0969-24-1333

商品  
御見積金額 **¥996,600 (税込 ¥1,096,260)**

( )内の価格は税込価格<税率10%>を表示しています。

**(参考) 別途 商品組付費 ¥121,000 (税込 ¥133,100)**

商品御見積金額には商品組付費は含まれておりません。  
商品組付費は現場の状況により変動する事があります。  
又、給水・給湯・ガス・ダクト・電気等の接続工事は含まれておりません。

担当営業	担当アドバイザー	プラン作成者

## 御見積仕様

(キッチン)

奥行	奥行65cm
キッチン本体サイズ	I型270cm
天板高さ	82cm
扉カラー	ウォルナットグレージュ・シルバー・モル
キッチンパネル	パールホワイト
引手タイプ	レール引手タイプ
ワークトップ材質	アクリル人造大理石
カラー	ソリッドホワイト
水栓	シングルレバー水栓
食器洗い乾燥機	なし
加熱機器	IHヒーター
レンジ機器	なし
ガス種	LPG
周波数	60Hz

## 御確認事項

吊戸・レンジフード下地はコンパネ(t12以上)もしくはそれ以上の強度の下地が必要です。

この御見積書の有効期間は30日間です。

商品仕様・価格等につきましては予告なく変更する事があります。ご購入の際には弊社支社営業所等へお問い合わせください。またはカタログにてご確認願います。

組立工事費には給水・給湯・ガス・ダクト・電気等の接続工事は含まれておりません。

## 備考

展示番号

--

--

No.\*

御名前 天草SR展示SK9

様

現場番号	A6834896	プラン番号	9404C-1912-0019T	作成日	2020/1/7
------	----------	-------	------------------	-----	----------

## 御見積明細 キッチン

NO	商品名	仕様	品番	数量	単価	金額
1	人造大理石ワークトップ	Zシンク(小物置き)	AOIJ270 QARU	1	113,500	113,500
2	シンクキャビネット	足元スライド	F-RNVM120K-2(VWVVF)	1	158,000	158,000
3	調理台キャビネット	足元スライド(3段引出し)	F-TFVZ060 -2(VWVVF)	1	78,500	78,500
4	コンロ用キャビネット	足元スライド	F-KUVZ090 L2(VWVVF)	1	90,000	90,000
5	水栓	エコタイプシングルレバー水栓	KM5011TTKE	1	15,000	15,000
6	電気加熱機器	IHヒーター両面焼き(シルバー色)	CS-G318MSRT	1	129,000	129,000
【ベースキャビネット小計】				6		584,000
7	ウォールキャビネット	耐震ラッチ付	W-M A045 RP(VWVVF-D)	1	21,500	21,500
8	電動昇降吊戸棚	乾燥タイプ、シルバー	KEL-C090D36	1	148,000	148,000
9	ウォールキャビネット	アイラックタイプ用、耐震ラッチ付	W-MR A045ZRP(VWVVF)	1	21,500	21,500
	アイラック	Lタイプ	SDL-45L	1	24,000	24,000
	アイラック用前面パネル	扉色対応用	P-SDL45(WV )	1	5,100	5,100
10	アイラック	シルバー	SDL-45	1	22,000	22,000
	アイラック用前面パネル	扉色対応用	P-SDL45(WV )	1	5,100	5,100
11	アイラック用アルミカバー	レンジフード横用、シルバー	SDLガワガバ-L	1	2,000	2,000
12	レンジフード(本体)	シロッコファン	VRAT-902ARCL(V)	1	71,000	71,000
	レンジフード用前面パネル	扉同色	VZP-90-655H(WV )	1	8,500	8,500
13	リモコン		RHMリモコン-2	1	2,000	2,000
14	エンドパネル	奥行65cmキャビネット用	EP-XN-82 (VWVVD)	1	9,200	9,200
15	エンドパネル	ウォールキャビミドル、電動昇降、VUSVDS用	EP-WM (VWVVD)	1	6,900	6,900
16	台輪カバー	ホワイト	ダイワカバー-V3(W)	1	5,500	5,500
17	水切りプレート	Zシンク用	ミズキリプレートZT	1	3,500	3,500
キッチン合計				21		¥939,800

## 御見積明細 キッチンパネル

NO	商品名	仕様	品番	数量	単価	金額
1	ホーローキッチンパネルPタイプ	フロントパネル120	PZFN-120 (PW)	1	9,200	9,200
2	ホーローキッチンパネルPタイプ	サイドパネル	PZS-90 (PW)	1	17,000	17,000
3	ホーローキッチンパネルPタイプ	窓パネル185	PZW -185 (PW)	2	7,700	15,400
4	KP用エッジセット	樹脂製	KPEッジセットJ (MW)-2	1	2,800	2,800
5	パネル施工キット	シリコン色(ホワイト)	パネルセコキットS(W)-1	1	5,700	5,700

御名前 天草SR展示SK9

様

現場番号	A6834896	プラン番号	9404C-1912-0019T	作成日	2020/1/7
------	----------	-------	------------------	-----	----------

## 御見積明細 キッチンパネル

NO	商品名	仕様	品番	数量	単価	金額
6	ホーローキッチンパネルPタイプ	フロントパネル60	PZFN- 60 (PW)	1	6,700	6,700
キッチンパネル合計				7		¥56,800

商品総合計	28	¥996,600
-------	----	----------

御見積明細の価格には消費税は含まれておりません。別途消費税が必要となります。

**(参考) 別途 商品組付費**

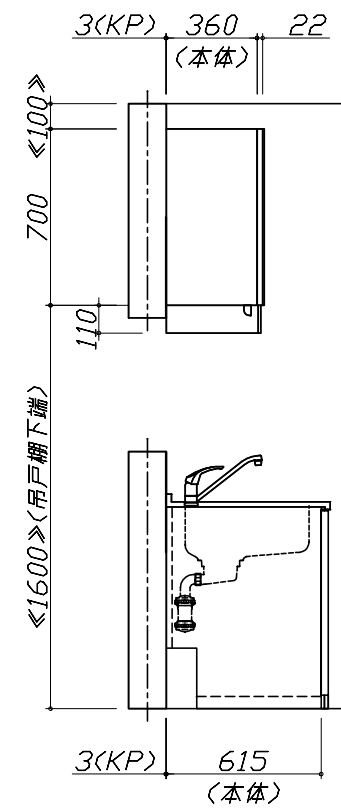
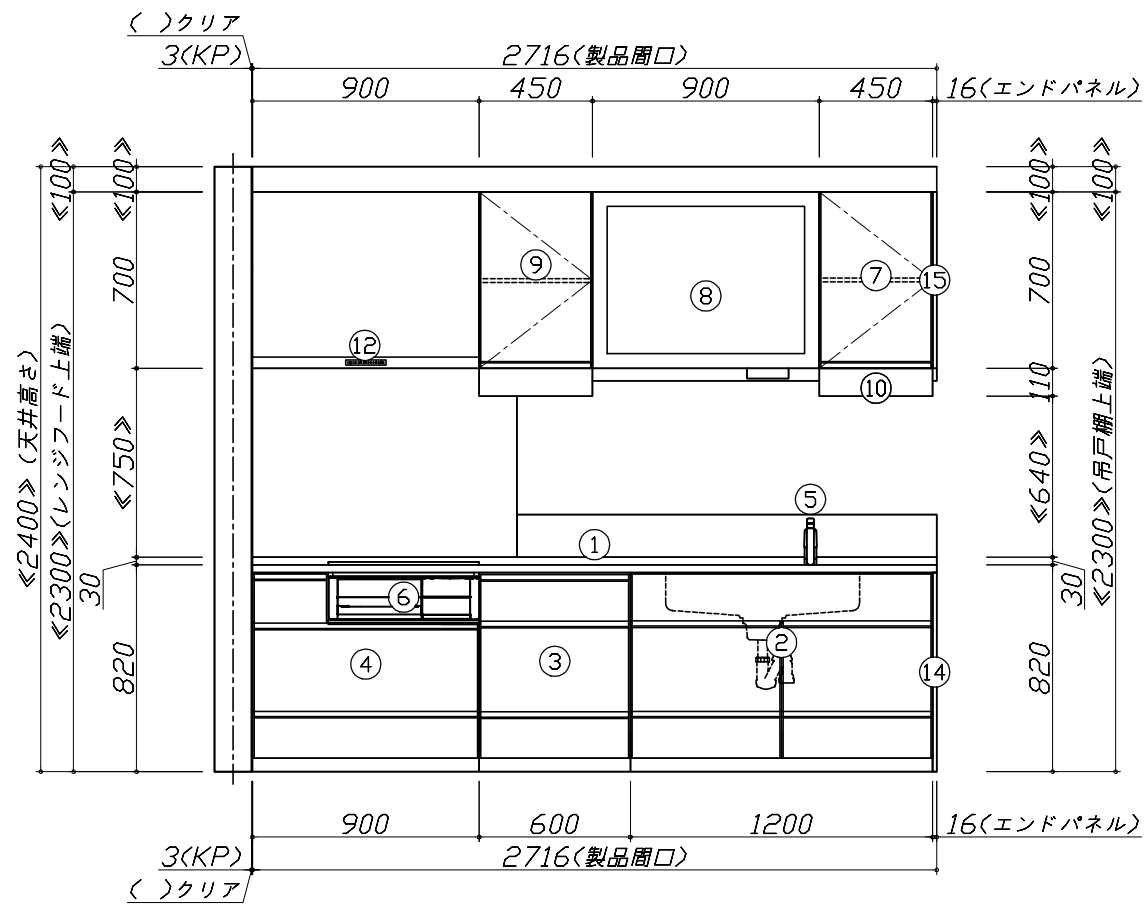
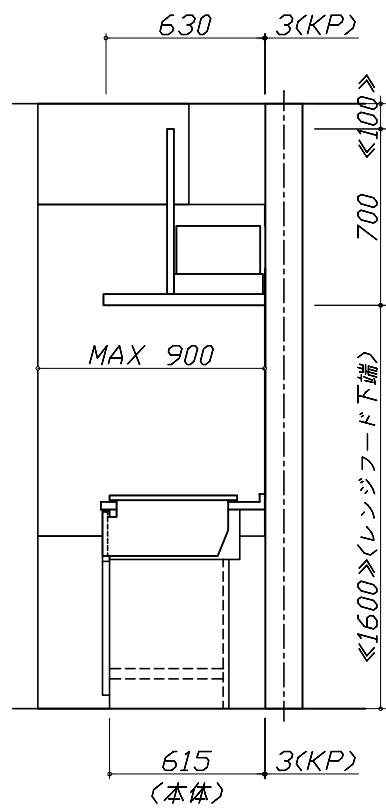
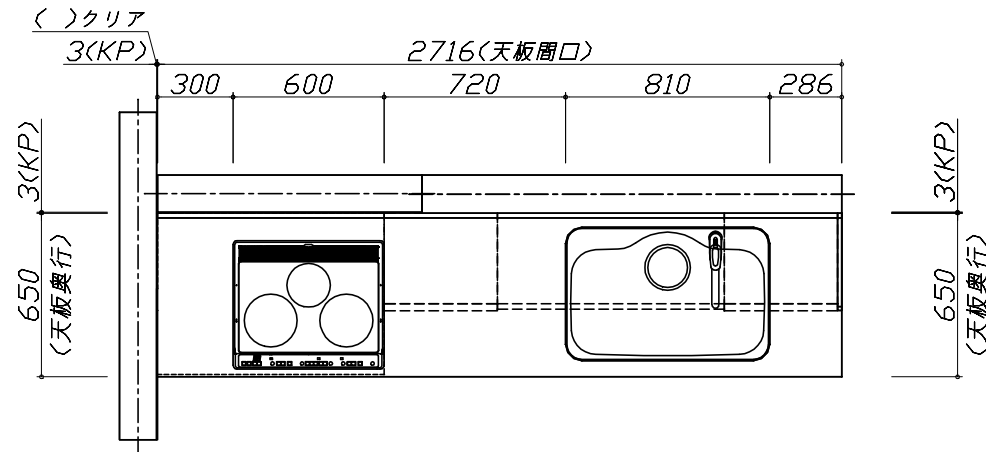
キッチン商品組付費 ¥84,000 (税込 ¥92,400)

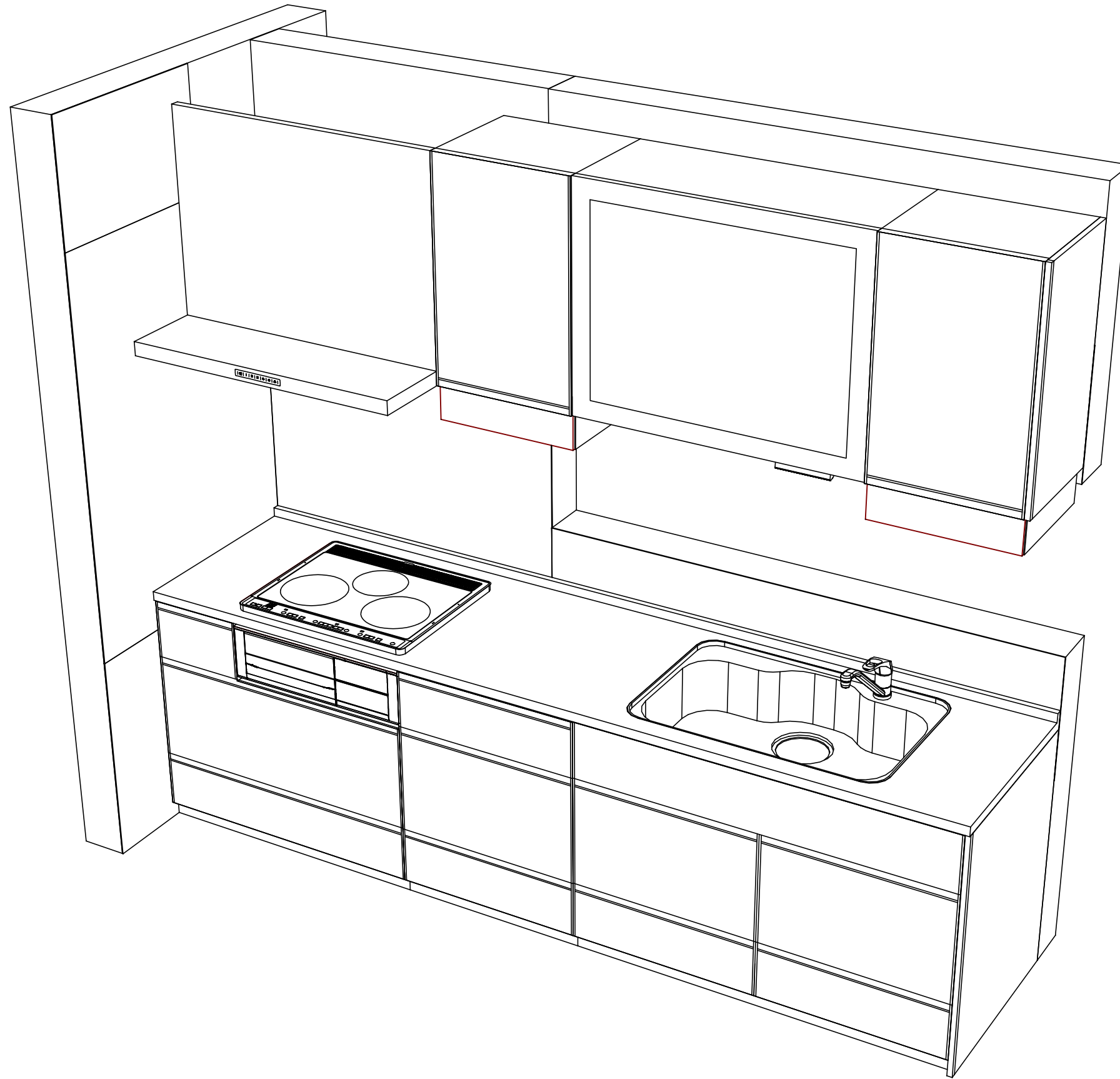
キッチンパネル商品組付費 ¥37,000 (税込 ¥40,700)

商品組付費は現場の状況により変動する事があります。又、給水・給湯・ガス・ダクト・電気等の接続工事は含まれておりません。

( )内の価格は税込価格&lt;税率10%&gt;を表示しています。

- 必ずご確認ください。
  - ・天井高さ、吊戸棚・レンジフード取付高さをご確認ください。
  - ・《 》内寸法は参考寸法です。
- 表示記号について
  - ・KP：キッチンパネル





Takara standard  
タカラスタンダード株式会社

現場名称： 天草SR展示SK9様邸  
現場番号： A6834896  
天草営業所

ホーローシステムキッチン Treasia トレーシア  
プラン番号： 9404C-1912-0019T  
担当営業 :

姿図 2

縮尺： 1 / 30

作成日： 2020年1月7日

担当アドバイザー：

縮尺：A3サイズ等倍