

ぴったりサイズ木製システムキッチン 御見積書

御名前 熊本-天草SR SK1 様

業者 様

商品名 Refit リフィット

作成日 2020年2月25日
プラン番号 9404C-2002-0031T
現場番号 A7323589

タカスタンダード株式会社
天草営業所
熊本県天草市志柿町4200-5
TEL 0969-24-1660 / FAX 0969-24-1333

天草ショールーム
TEL 0969-24-1660 / FAX 0969-24-1333

商品
御見積金額 **¥672,500 (税込 ¥739,750)**

()内の価格は税込価格<税率10%>を表示しています。

(参考) 別途 商品組付費 ¥102,000 (税込 ¥112,200)

商品御見積金額には商品組付費は含まれておりません。
商品組付費は現場の状況により変動する事があります。
又、給水・給湯・ガス・ダクト・電気等の接続工事は含まれておりません。

担当営業	担当アドバイザー	プラン作成者

備考

御見積仕様

(キッチン)

キッチン本体サイズ	I型255cm
天板高さ	85cm
扉カラー	ヒッコリーミディアム
引手	バー引手(ブラック)
キッチンパネル	コンクリートライト
ワークトップ材質	アクリル人造大理石
カラー	ソリッドホワイト
水栓	ハンドシャワー水栓
食器洗い乾燥機	なし
加熱機器	60cmハイバ-ガラスコートトップガスコンロ
レンジ機器	なし
ガス種	LPG
周波数	60Hz

御確認事項

吊戸・レンジフード下地はコンパネ(t12以上)もしくはそれ以上の強度の下地が必要です。

この御見積書の有効期間は30日間です。

商品仕様・価格等につきましては予告なく変更する事があります。ご購入の際には弊社支社営業所等へお問い合わせください。またはカタログにてご確認願います。

組立工事費には給水・給湯・ガス・ダクト・電気等の接続工事は含まれておりません。

No.*

御名前 熊本-天草SR SK1

様

現場番号	A7323589	プラン番号	9404C-2002-0031T	作成日	2020/2/25
------	----------	-------	------------------	-----	-----------

御見積明細 キッチン

NO	商品名	仕様	品番	数量	単価	金額
1	人造大理石ワークトップ	アクリル人造大理石シンク(ホワイト)	AOIH255 GARD-N	1	149,900	149,900
2	シンクキャビネット	足元スライド、ソフトクローズ、ホーロー底板有、うちにもHT、見切り無	F-RMVM105E-5EAPL-D	1	84,300	84,300
3	調理台キャビネット	足ス3段引出、ソフトクローズ、ホーロー底板有	F-TFVB075 -5EAPL-D	1	40,500	40,500
4	コンロ用キャビネット	足元スライド、ソフトクローズ、ホーロー底板有、見切り有	F-KKVB075 L5EAPL-D-2	1	39,500	39,500
5	水栓	ハンドシャワー水栓	KM708GT	1	42,000	42,000
6	ガス加熱機器(ハイパ-ガラスコート)	両面焼き	TN72W60CD	1		
	ガス加熱機器(本体)	ブラック	TN72W60C P	1	97,500	97,500
	ガス加熱機器(トッププレート)	クリアパールダークグレー	TN72-60TP-CD	1	22,000	22,000
【ベースキャビネット小計】				8		475,700
7	ウォールキャビネット	レンジフード横タイプ、耐震ラッチ付	W-M A165FLP(APL-D-D)	1	39,000	39,000
8	レンジフード	シロッコファン(ブラック色)	VUA-901AD (K)	1	34,500	34,500
	前幕板	高さ70cmタイプ、ブラック色	マエマク90VUA-640(K)	1	5,500	5,500
9	エンドパネル	ベースキャビネット用、H80・85用	EP-XHN85 (APL-)	1	15,000	15,000
10	エンドパネル	ウォールキャビネット・電動昇降吊戸棚用	EP-WB (APL-)	1	8,000	8,000
11	施工キット		PZ-ST セコウキット(S)-1	1	3,500	3,500
12	天板オプション		ジャバラセット	1	600	600
13	吊戸下ホーローパネル	直線用、ホワイト	PZT -185 (SW)	1	8,500	8,500
キッチン合計				16		¥590,300

御見積明細 キッチンパネル

NO	商品名	仕様	品番	数量	単価	金額
1	ホーローキッチンパネルPタイプ	フロントパネル120	PZFN-120 (QCG)	2	13,000	26,000
2	ホーローキッチンパネルPタイプ	サイドパネル	PZS-90 (QCG)	1	23,900	23,900
3	ホーローキッチンパネルPタイプ	窓パネル150	PZW -150 (QCG)	2	10,900	21,800
4	KP用エッジセット	樹脂製	KPEッジセットJ (PG)-2	1	2,800	2,800
5	KP用エッジセット	窓枠用(樹脂製)	KPEッジJ-D3M(PG)-2	1	2,000	2,000
6	パネル施工キット	シリコン色(グレー)	パネルセコウキットS(G)-1	1	5,700	5,700
キッチンパネル合計				8		¥82,200

商品総合計

24

¥672,500

御名前 熊本-天草SR SK1 様

現場番号	A7323589	プラン番号	9404C-2002-0031T	作成日	2020/2/25
------	----------	-------	------------------	-----	-----------

御見積明細の価格には消費税は含まれておりません。別途消費税が必要となります。

(参考) 別途 商品組付費

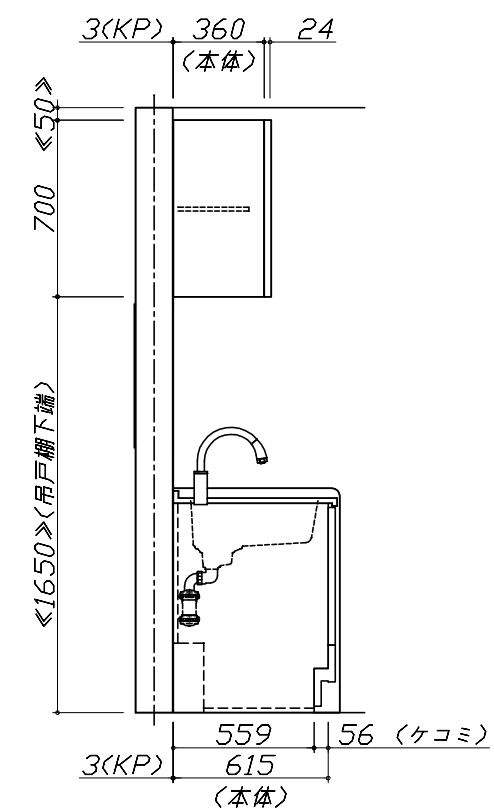
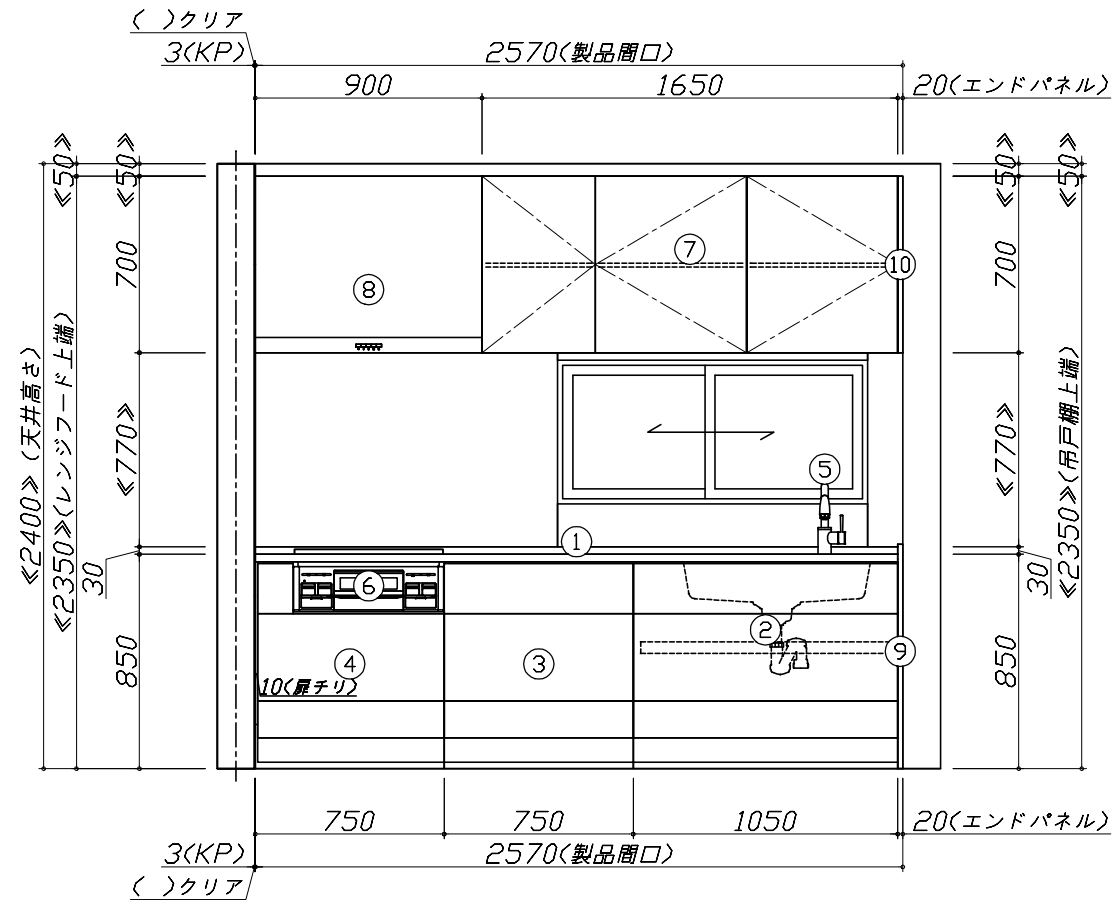
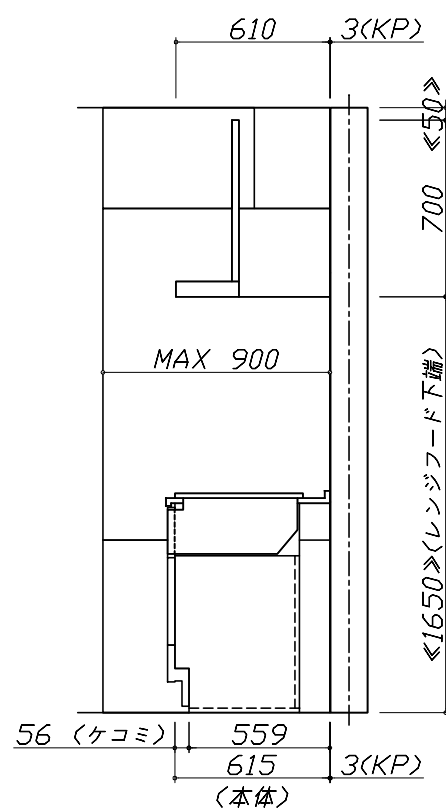
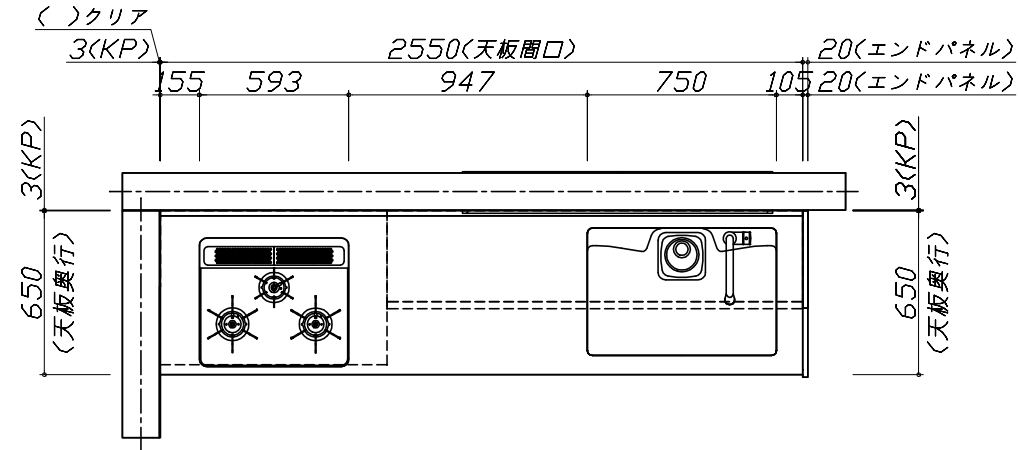
キッチン商品組付費 ¥65,000 (税込 ¥71,500)
キッチンパネル商品組付費 ¥37,000 (税込 ¥40,700)

商品組付費は現場の状況により変動する事があります。又、給水・給湯・ガス・ダクト・電気等の接続工事は含まれておりません。

()内の価格は税込価格 < 税率10% > を表示しています。

■必ずご確認ください。
 ・天井高さ、吊戸棚・レンジフード取付高さをご確認ください。
 ・《 》内寸法は参考寸法です。
 ■表示記号について
 ・KP：キッチンパネル

■《13》吊戸下ホーローパネルあり



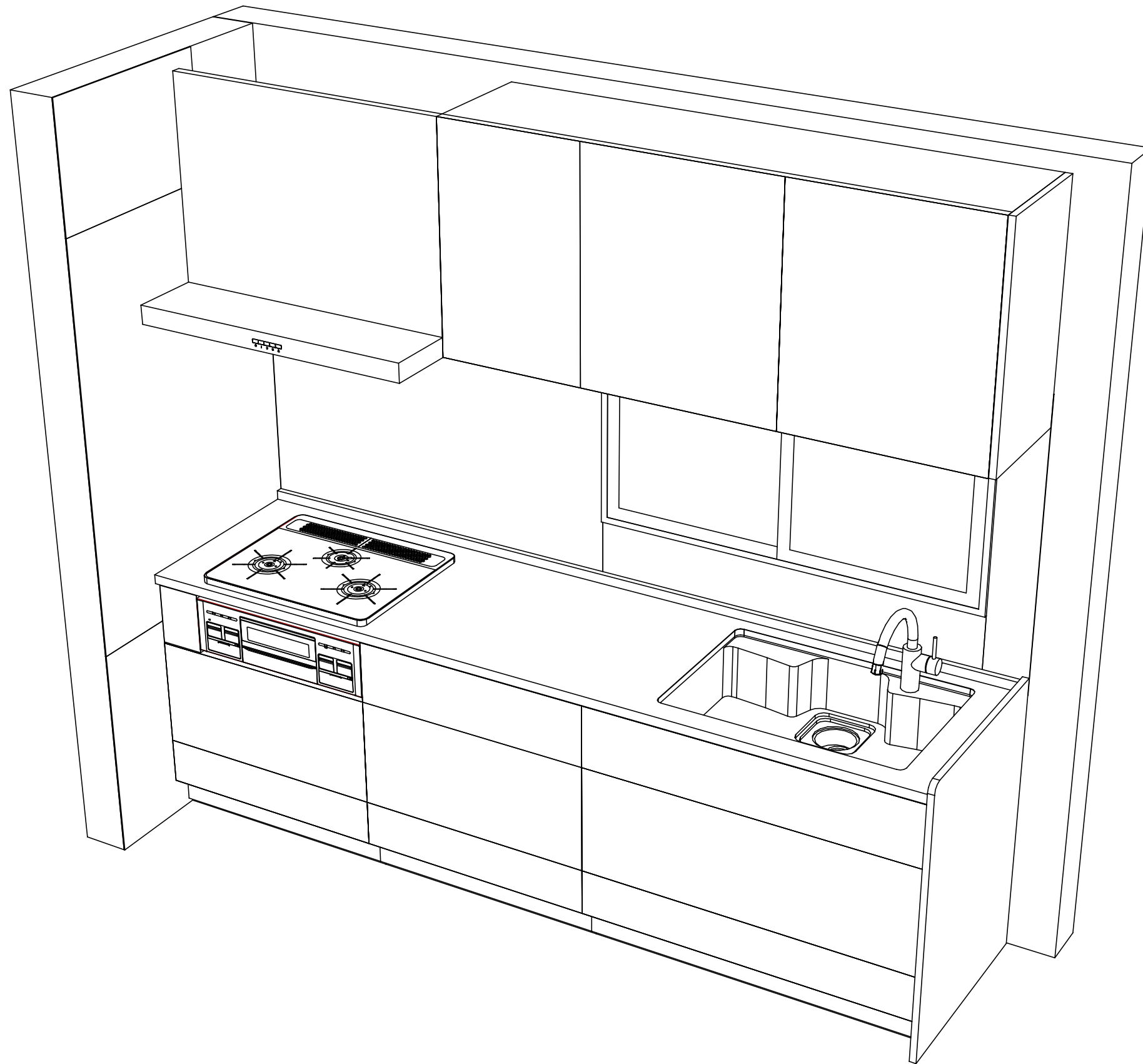
Takara standard
 タカラスタンダード株式会社

現場名称： 熊本-天草SR SK1様邸
 現場番号： A7323589
 天草営業所

ぴったりサイズ木製システムキッチン Re fit リフィット
 プラン番号： 9404C-2002-0031T
 担当営業：

姿図 1 縮尺： 1 / 30
 作成日： 2020年2月25日
 担当アドバイザー：

縮尺：A3サイズ等倍



Takara standard
タカラスタンダード株式会社

現場名称： 熊本-天草SR SK1様邸
現場番号： A7323589
天草営業所

ぴったりサイズ木製システムキッチン Refit リフィット
プラン番号： 9404C-2002-0031T
担当営業：

姿図 2 縮尺： 1 / 30
作成日： 2020年2月25日
担当アドバイザー：

縮尺：A3サイズ等倍