

ホーローシステムキッチン 御見積書

御名前 熊本-天草SR SK6 様

業者 様

商品名 LEMURE レミュー

商品御見積金額 **¥2,105,800 (税込 ¥2,316,380)**

()内の価格は税込価格 < 税率10% > を表示しています。

商品御見積金額には商品組付費が含まれております。
給水・給湯・ガス・ダクト・電気等の接続工事は含まれておりません。

御見積仕様

(キッチン)

キッチン本体サイズ	I型255cm
天板高さ	88cm
扉カラー	ローズウッドホワイト・シルバーモールド
キッチンパネル	パールホワイト
引手タイプ	レール引手タイプ
ワークトップ材質	アクリル人造大理石
カラー	グレースホワイト
水栓	ハンドシャワー水栓
食器洗い乾燥機	シンク下設置間口60cmタイプ
加熱機器	IHヒーター
レンジ機器	なし
ガス種	LPG
周波数	60Hz

(周辺収納)

周辺扉カラー	ローズウッドホワイト・シルバーモールド
キッチンパネル	パールホワイト
周辺引手タイプ	レール引手タイプ
カウンター材質	アクリル人造大理石
カラー	グレースホワイト

作成日 2020年2月25日
プラン番号 9404C-2002-0157T
現場番号 A6836548

タカスタンダード株式会社
天草営業所
熊本県天草市志柿町4200-5
TEL 0969-24-1660 / FAX 0969-24-1333

天草ショールーム
TEL 0969-24-1660 / FAX 0969-24-1333

担当営業	担当アドバイザー	プラン作成者

備考

御確認事項

--	--

御名前 熊本-天草SR SK6

様

現場番号	A6836548	プラン番号	9404C-2002-0157T	作成日	2020/2/25
------	----------	-------	------------------	-----	-----------

御見積明細 キッチン

NO	商品名	仕様	品番	数量	単価	金額
1	人造大理石ワークトップ	アクリル人造大理石シンク(ホワイト)	VMIH255 TALD	1	178,000	178,000
2	シンクキャビネット	スライド・シンク下食洗、フロントポケット	F-RSSM120PR5(LXWHE	1	179,000	179,000
	食器洗い乾燥機用下飾り		シタガザリDWP60(LXWHE	1	5,000	5,000
3	食器洗い乾燥機	引出し式(シルバー色)	NP-60MS8STA	1	172,000	172,000
4	食器洗い乾燥機用前面パネル	扉同色	P-DWP60P (XW)	1	5,000	5,000
5	調理台キャビネット	足元スライド(3段引出、ホローインナーケース)	F-TFVM060V-5(LXWHE	1	118,000	118,000
6	コンロ用キャビネット	足元スライド	F-KTVM075GR5(LXWHE	1	111,500	111,500
7	水栓	エコタイプハンドシャワー水栓	KM5021TTKE	1	33,500	33,500
8	電気加熱機器	IHヒーター(グリルレス)	CS-G217DXRT	1	119,000	119,000
9	コンロ前パネル(レンジフード側)	マルチ収納対面用	TMB-PKK90 (PW)	1	15,300	15,300
10	コンロ前パネル(リビング側)	マルチ収納対面用	TMB-PKL90 (SW1)	1	24,500	24,500
11	パネルモール	マルチ収納対面(OPセット・横化粧用)、シルバー	TMB-PKE-ルB	1	700	700
12	収納ユニット	マルチ収納対面用(スリム)	TMB-S 165 -2	1	31,500	31,500
13	カウンター下パネル	マルチ収納対面用	TMB-PCS165(XW)	1	15,000	15,000
14	カウンター下パネル	マルチ収納対面用	TMB-PCK90H(XW)	1	11,000	11,000
15	引戸本体	マルチ収納対面用	ヒキド TMB128(XWH)-S	1	23,000	23,000
	引戸レールセット	マルチ収納対面用、シルバー	レール TMB255(S)	1	25,000	25,000
16	引戸収納棚板のみ	マルチ収納対面用	TMB-タナ 128L8-(W)	1	14,500	14,500
17	引戸収納マガジンラック付	マルチ収納対面用	TMB-ラック128R8-(W)	1	14,500	14,500
18	マルチ収納対面用カウンター	人造大理石、グレースホワイト	C-MB255KHL(V)	1	40,500	40,500
	【ベースキャビネット小計】			20		1,136,500
19	レンジフード(本体)	シロッコファン	VRAT-902ARCR(V)	1	71,000	71,000
	レンジフード用前面パネル	扉同色	VZP-90-655H(XW)	1	10,500	10,500
20	レンジフード別売部品	レンジフード横壁取付金具	TMB-VRAS01カナゲ	1	9,500	9,500
21	エンドパネル		VEP-655H(XW)	1	9,000	9,000
22	エンドパネル	マルチ収納対面用	EP-TMB-88L(LXWH)	1	40,000	40,000
23	台輪スペーサー	奥行65cmキャビネット(足元スライド)用	ダイワH 75X3 (K)	1		
24	台輪スペーサー	奥行65cmキャビネット(足元スライド)用	ダイワH 60X3 (K)	1		
25	台輪スペーサー	奥行65cmキャビネット(スライド・扉)用	DS-HD88N	1		
26	どこでもラック(スクエアタイプ)	マルチラック、ホワイト	MGSK コモノル (W	1	1,700	1,700
27	どこでもラック(スクエアタイプ)	小物置きL+フック、ホワイト	MGSK コモノックL (W	1	3,900	3,900

御名前 熊本-天草SR SK6

様

現場番号	A6836548	プラン番号	9404C-2002-0157T	作成日	2020/2/25
------	----------	-------	------------------	-----	-----------

御見積明細 キッチン

NO	商品名	仕様	品番	数量	単価	金額
28	どこでもラック(スクエアタイプ)	タオルハンガーL、ホワイト	MGSK タオルハンガー-L (W	1	2,500	2,500
	どこでもラック(スクエアタイプ)	タブレット立て	MGAK タブレットトレ- (W	2	500	1,000
29	スライドプレート	人造大理石	スライドプレート VMT	1	5,000	5,000
30	コンセント	マルチ収納対面用	TMBコンセントボックス	1	3,500	3,500
31	前台輪カバー	扉・スライド用、グレー	P-D 180S88(G1)	1	7,000	7,000
32	足元引出し下飾り板	グレー	P-DX180S88(G1)	1	6,500	6,500
キッチン合計				37		¥1,307,600

御見積明細 周辺収納

NO	商品名	仕様	品番	数量	単価	金額
33	調理台キャビネット	奥行45cm、ハイカウンター、4段引出	F-HHSL075 -5(LXWHE	1	122,000	122,000
34	家電収納ユニットキャビネット	奥行45cmタイプ	F-HW L090 -5(L)-1	1	41,000	41,000
	収納ワゴン	奥行45cm用	NW-90K(L)	1	23,000	23,000
	収納ワゴン用前面扉		NWビ'ラ90MK(LXWHE	1	20,000	20,000
	オープンタイプ用幕板		HWマクイタ90 (LXWH)	1	4,500	4,500
35	トールユニット上台	D45cm・H230cm、開き扉タイプ、耐震ラッチ付	O-UAGL090 -P(LXWHJ-D	1	120,000	120,000
36	トールユニット下台	奥行45cm、3段引出しタイプ	O-DFSL090 -5(LXWHE	1	95,000	95,000
37	カウンターユニット用カウンター	奥行45cm、人造大理石、グレーホワイト	C-MP165NU (V)	1	63,500	63,500
38	ダストボックス	本体	DB-NWNホソタイ	3	1,250	3,750
	ダストボックス	フタ	DB-NWNフタ	3	650	1,950
39	エンドパネル	奥行45cm・H230cm、トール上台用	EP-OU (LXWHE	1	19,000	19,000
40	エンドパネル	奥行45cmハイカウンター用	EP-NIG-85 (LXWHE	1	15,500	15,500
41	エンドパネル	トールユニット下台隣接用	EP-NSH (LXWHE	1	8,500	8,500
42	前台輪カバー	扉・スライド用、グレー	P-D 180S85(G1)	1	7,000	7,000
周辺収納合計				18		¥544,700

御見積明細 キッチンパネル

NO	商品名	仕様	品番	数量	単価	金額
1	KP用エッジセット	樹脂製	KPEッジ'セットJ (MW)-2	1	2,800	2,800
2	パネル施工キット	シリコン色(ホワイト)	パネルセコウキットS(W)-1	1	5,700	5,700
3	ホーローキッチンパネルPタイプ	フロントパネル150	PZFN-150 (PW)	2	10,000	20,000

御名前 熊本-天草SR SK6

様

現場番号	A6836548	プラン番号	9404C-2002-0157T	作成日	2020/2/25
------	----------	-------	------------------	-----	-----------

御見積明細 キッチンパネル

NO	商品名	仕様	品番	数量	単価	金額
4	ホーローキッチンパネルPタイプ	サイドパネル	PZS-90 (PW)	1	17,000	17,000
キッチンパネル合計				5		¥45,500

商品総合計	60	¥1,897,800
-------	----	------------

商品組付費			数量	金額
1	本体組付費		1	171,000
2	キッチンパネル組付費		1	37,000
商品組付費合計				¥208,000

商品御見積金額	¥2,105,800
---------	------------

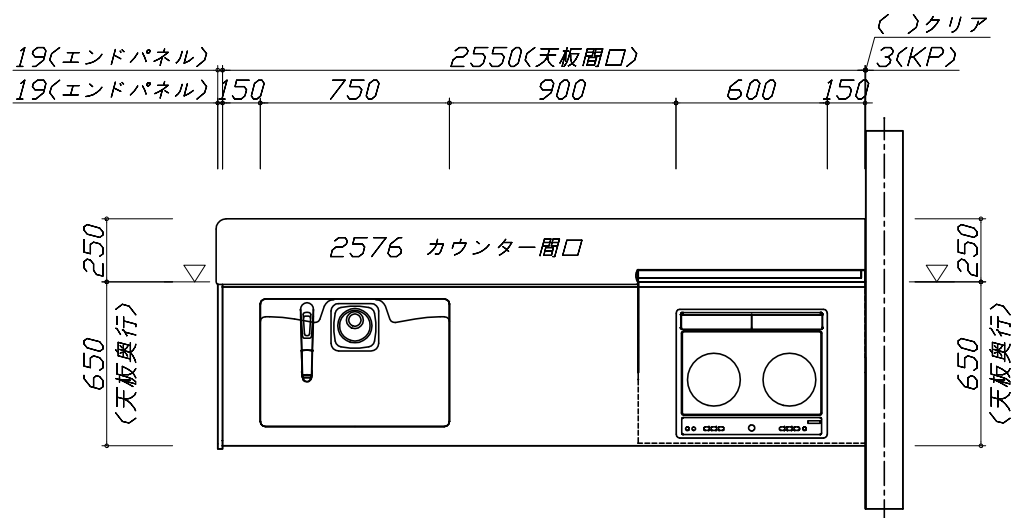
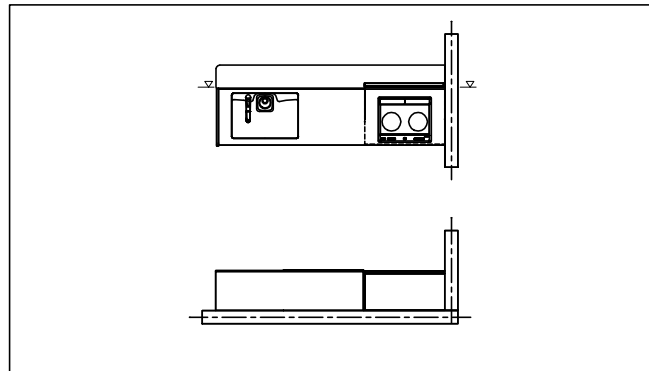
御見積明細の価格には消費税は含まれておりません。別途消費税が必要となります。
給水・給湯・ガス・ダクト・電気等の接続工事は含まれておりません。

■必ずご確認ください。

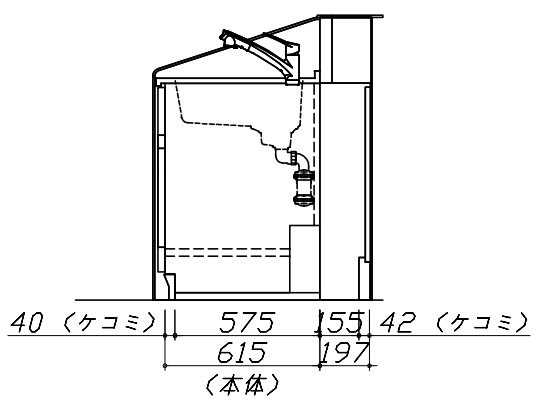
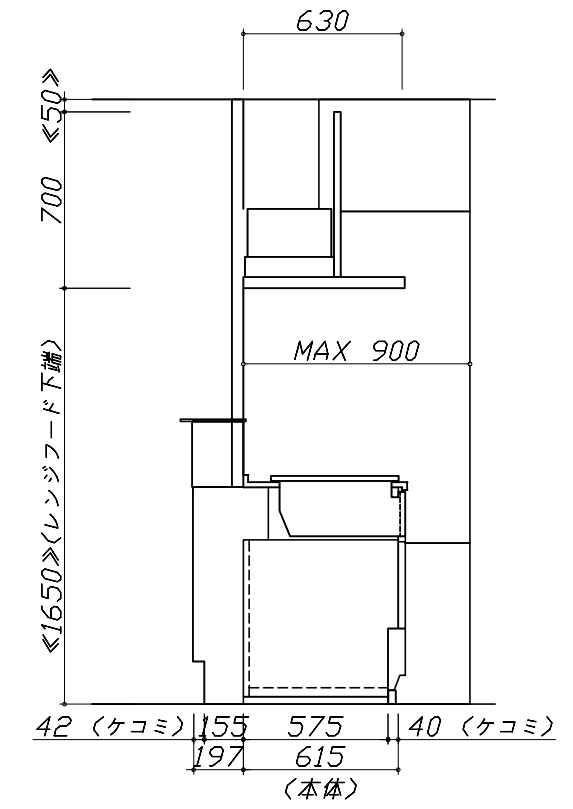
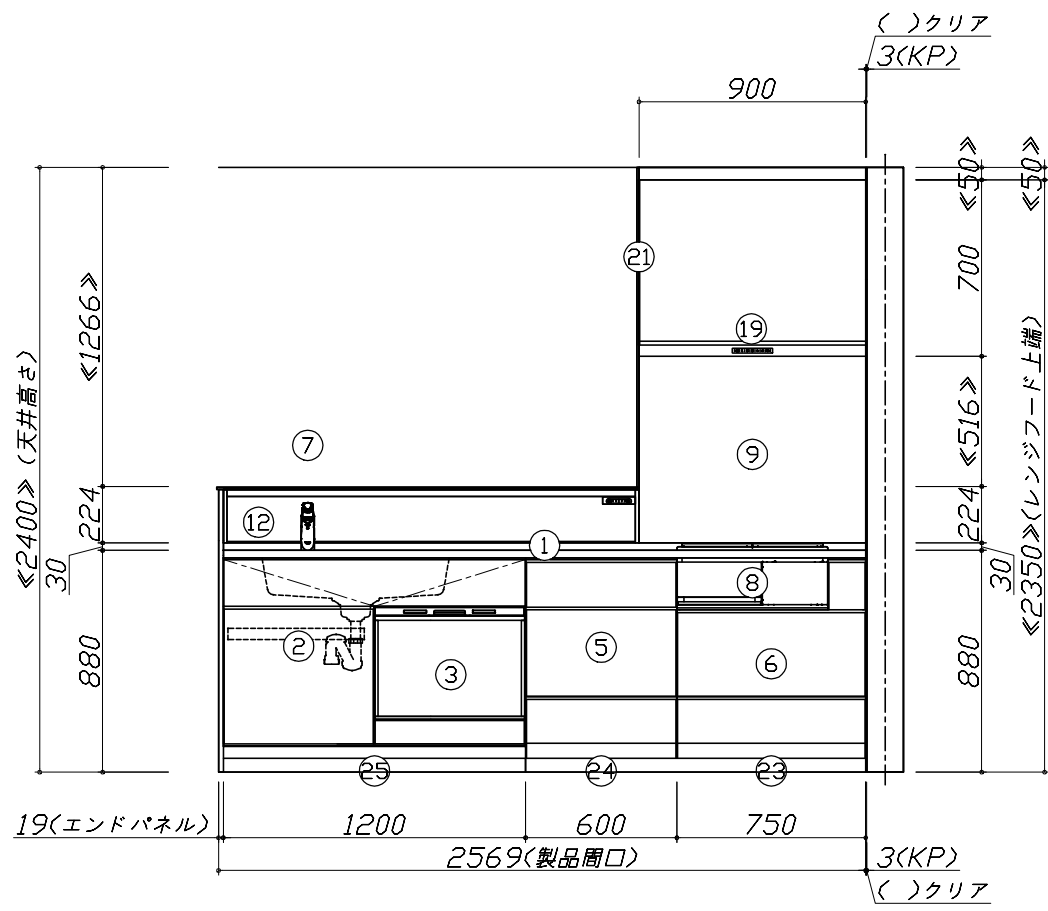
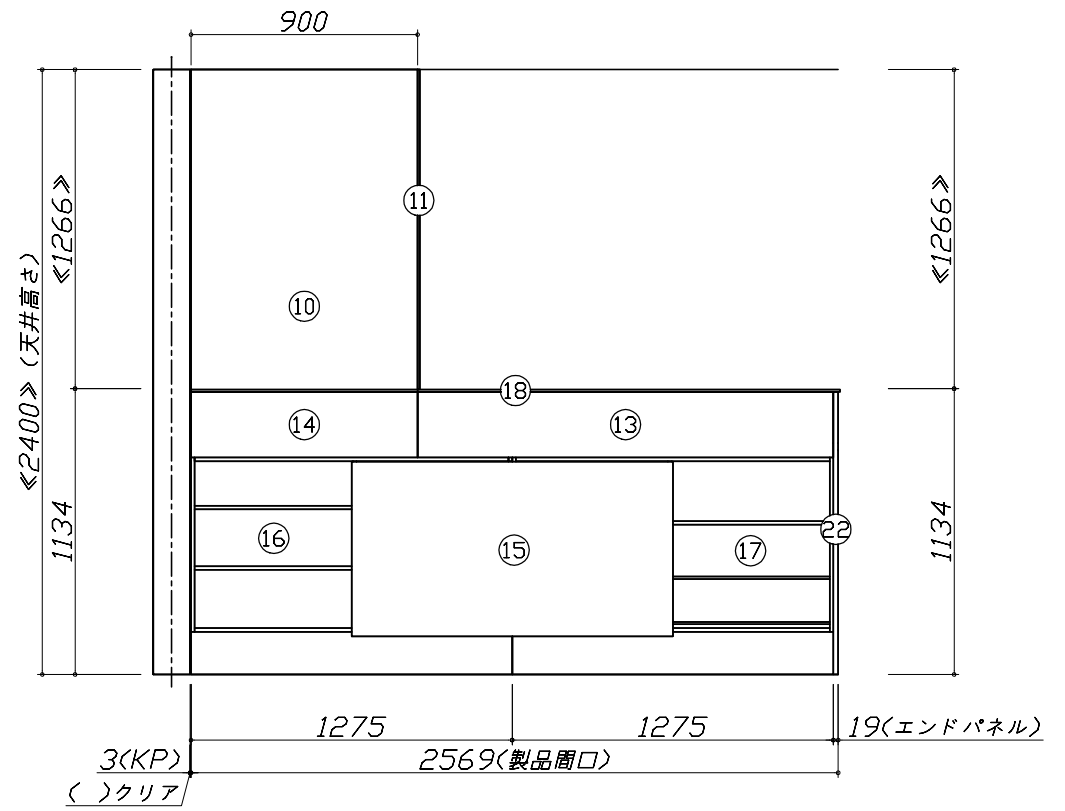
- ・天井高さ、吊戸棚・レンジフード取付高さをご確認ください。
- ・《 》内寸法は参考寸法です。

■表示記号について

- ・KP：キッチンパネル
- ・▽：設置基準線



- 必ずご確認ください。
 - ・天井高さ、吊戸棚・レンジフード取付高さをご確認ください。
 - ・《 》内寸法は参考寸法です。
- 表示記号について
 - ・KP：キッチンパネル
 - ・▽：設置基準線

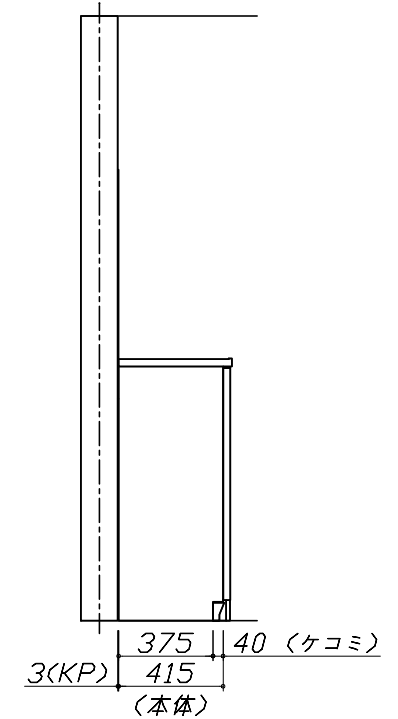
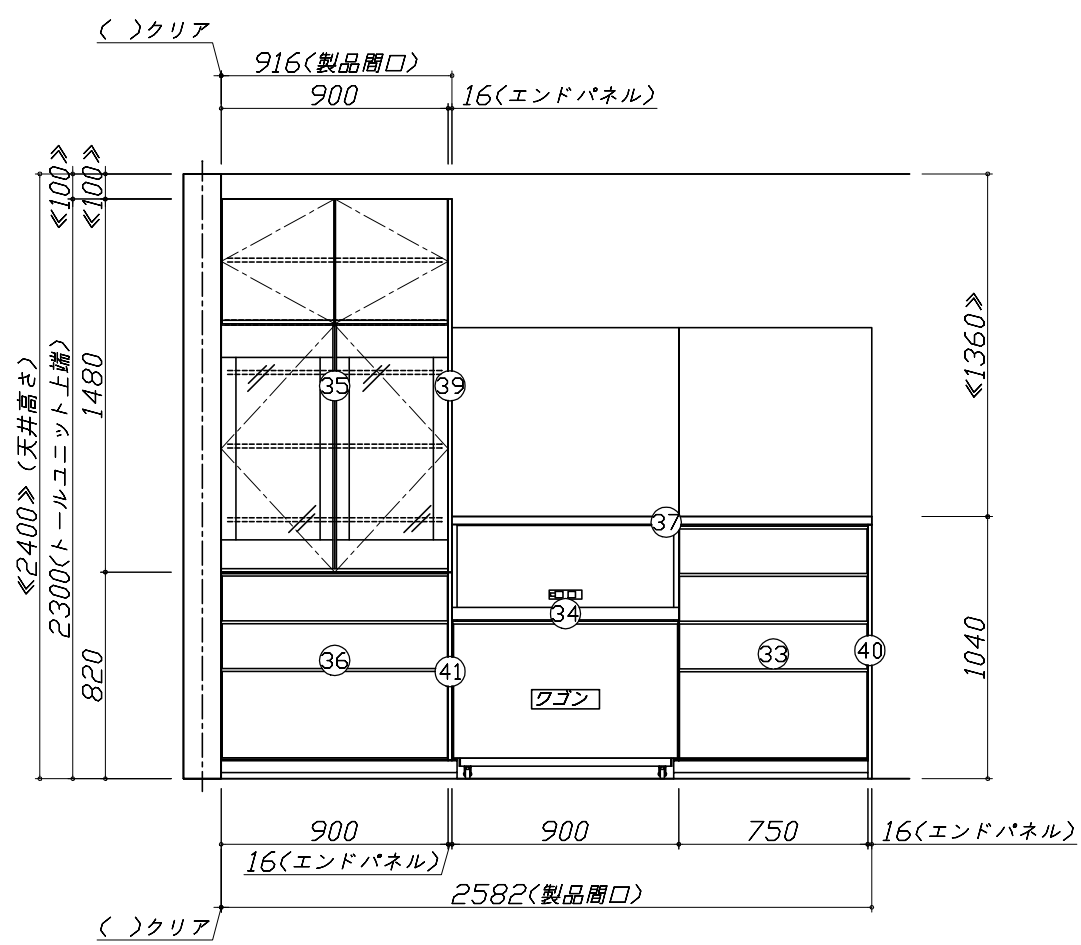
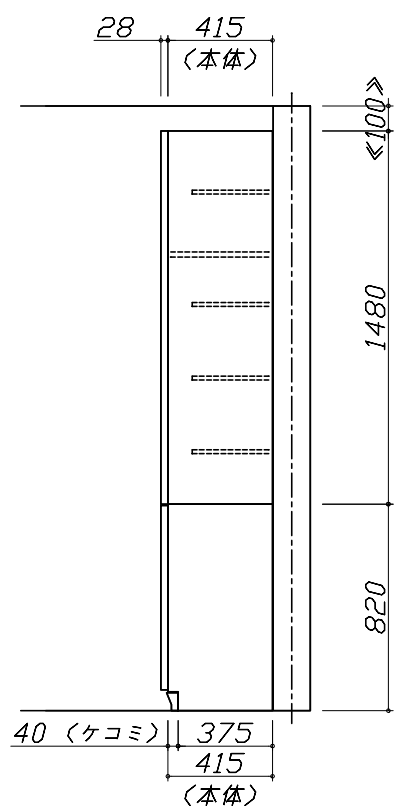
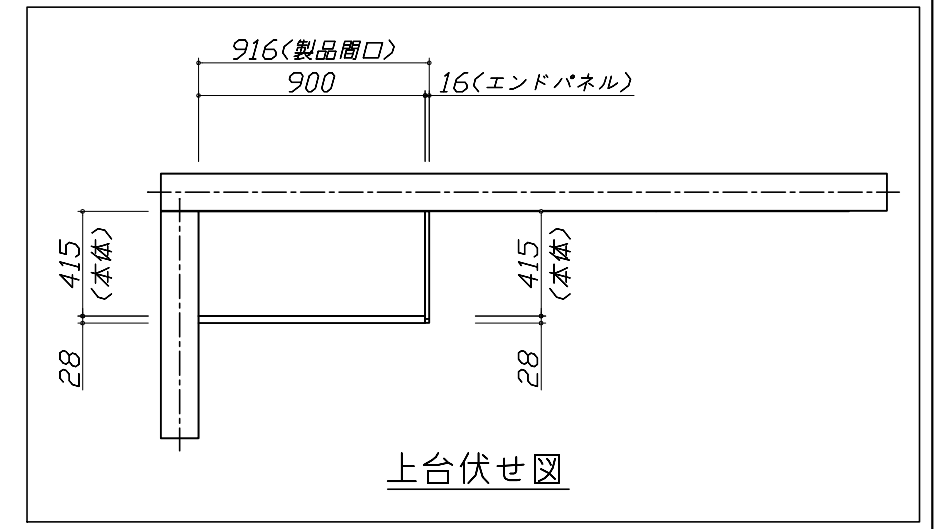
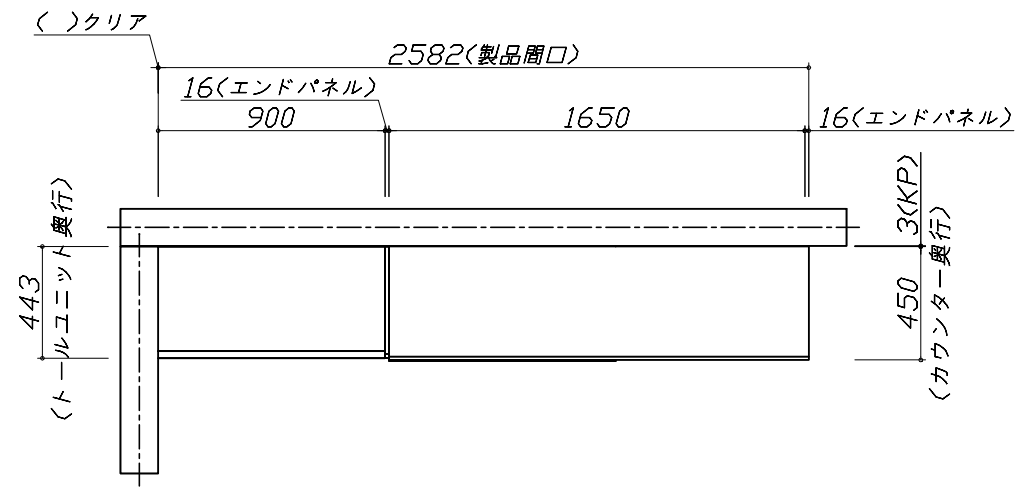


Takara standard
タカラスタンダード株式会社

現場名称： 熊本-天草SR SK6様邸	ホーローシステムキッチン LEMURE レミュー	姿図 2	縮尺： 1 / 30
現場番号： A6836548	プラン番号： 9404C-2002-0157T	作成日： 2020年2月25日	
天草営業所	担当営業：	担当アドバイザー：	

縮尺：A3サイズ等倍

- 必ずご確認ください。
 - ・天井高さ、吊戸棚・レンジフード取付高さをご確認ください。
 - ・《 》内寸法は参考寸法です。
- 表示記号について
 - ・KP：キッチンパネル
 - ・▽：設置基準線



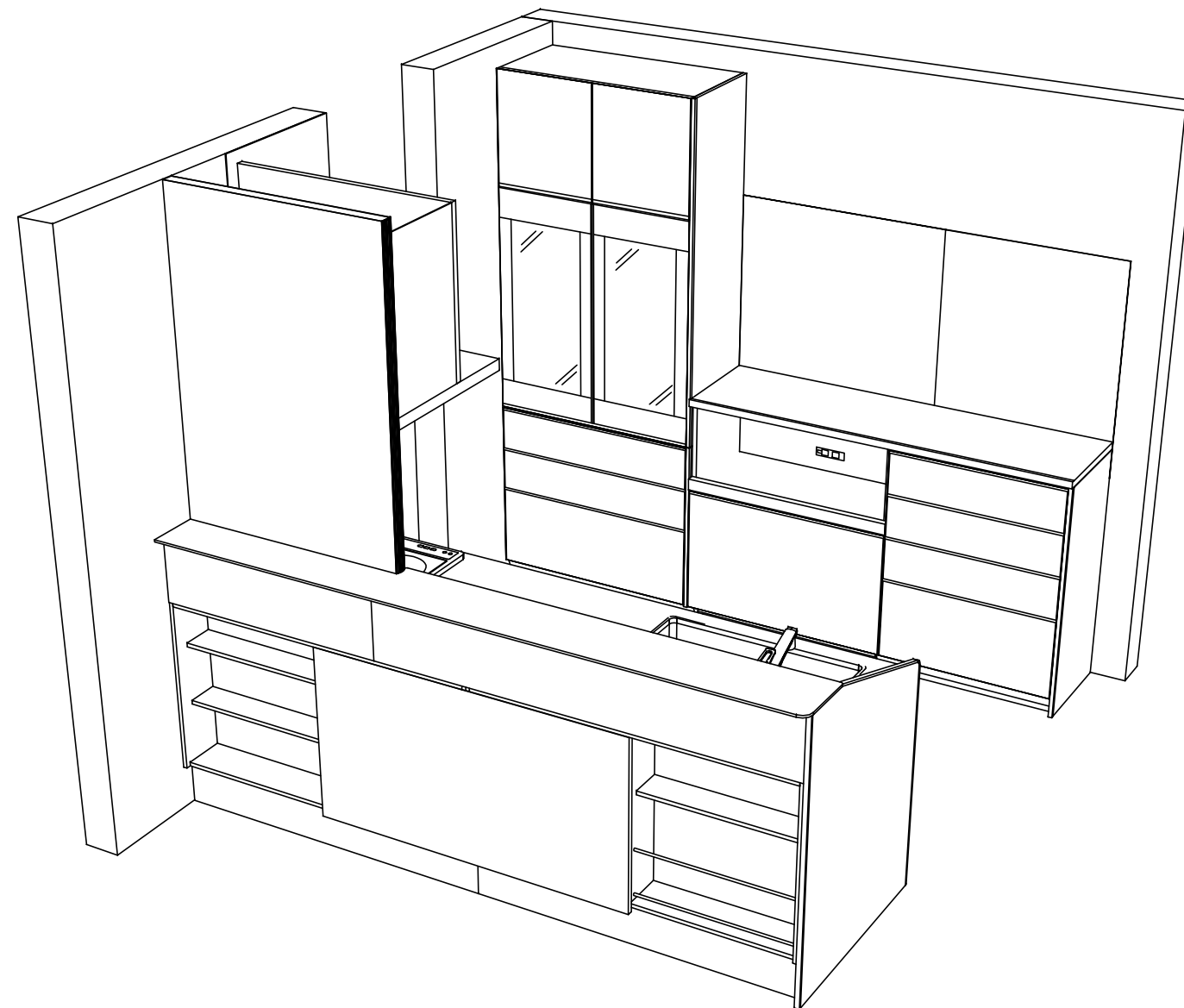
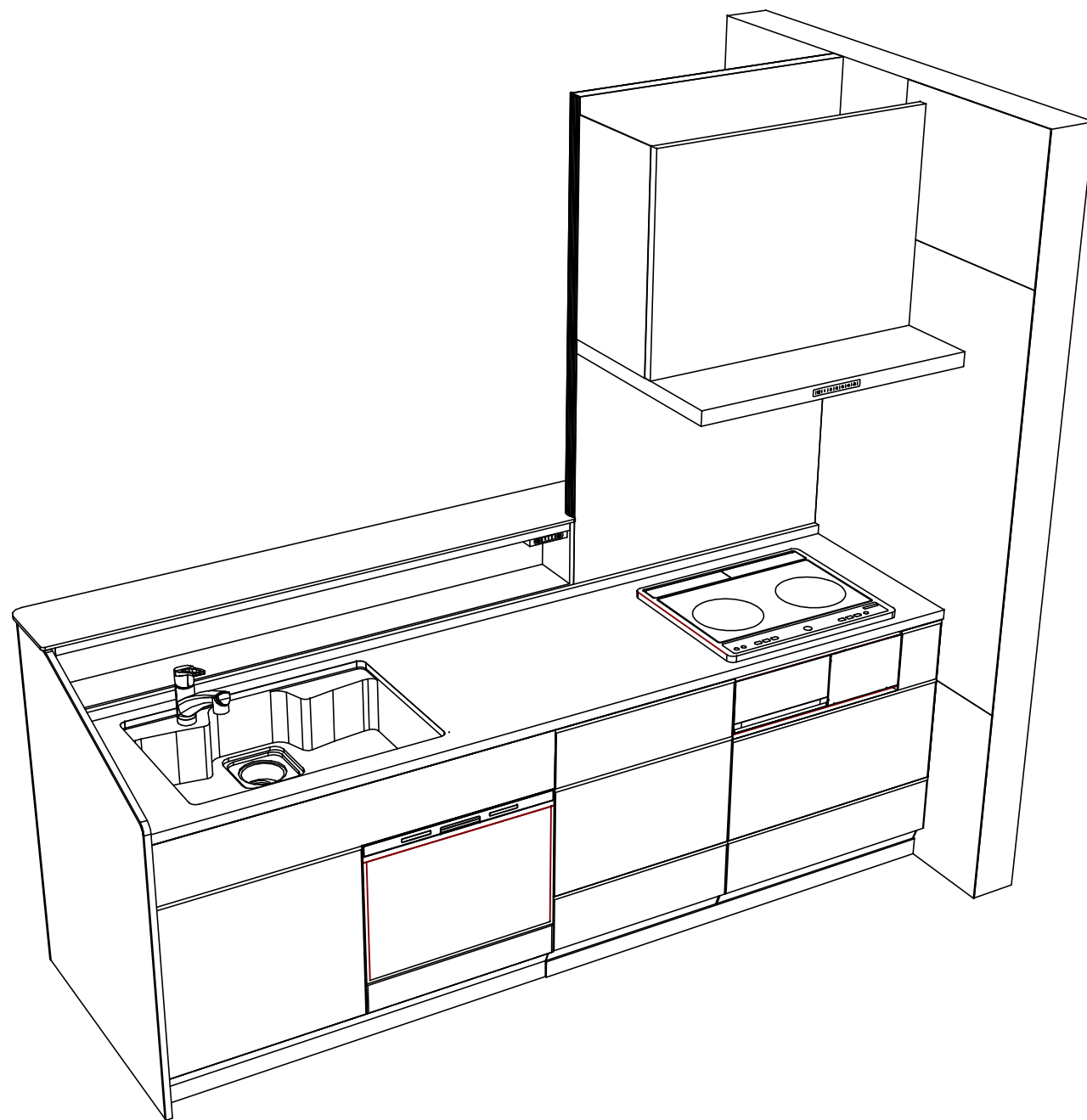
Takara standard
タカラスタンダード株式会社

現場名称： 熊本-天草SR SK6様邸
現場番号： A6836548
天草営業所

ホーローシステムキッチン LEMURE レミュー
プラン番号： 9404C-2002-0157T
担当営業：

姿図 3
縮尺： 1 / 30
作成日： 2020年2月25日
担当アドバイザー：

縮尺：A3サイズ等倍



Takara standard
タカラスタンダード株式会社

現場名称： 熊本-天草SR SK6様邸
現場番号： A6836548
天草営業所

ホーローシステムキッチン LEMURE レミュー
プラン番号： 9404C-2002-0157T
担当営業：

姿図 4
縮尺： 1 / 30
作成日： 2020年2月25日
担当アドバイザー：

縮尺：A3サイズ等倍