

ホーローシステムキッチン 御見積書

御名前 熊本-天草SR SK5 様

業者 様

商品名 LEMURE レミュー

作成日 2020年3月8日
プラン番号 9404C-2003-0058T
現場番号 A8786795

タカラスタANDARD株式会社
天草営業所
熊本県天草市志柿町4200-5
TEL 0969-24-1660 / FAX 0969-24-1333

商品
御見積金額 **¥1,023,600 (税込 ¥1,125,960)**

()内の価格は税込価格<税率10%>を表示しています。

(参考) 別途 商品組付費 ¥157,000 (税込 ¥172,700)

商品御見積金額には商品組付費は含まれておりません。
商品組付費は現場の状況により変動する事があります。
又、給水・給湯・ガス・ダクト・電気等の接続工事は含まれておりません。

天草ショールーム
TEL 0969-24-1660 / FAX 0969-24-1333

担当営業	担当アドバイザー	プラン作成者

備考

御見積仕様

(キッチン)

キッチン本体サイズ I型255cm

天板高さ 90cm

扉カラー ヘアラインブラック・ブラックモールド

キッチンパネル マルキーナグレー

引手タイプ ステンレスハンドル引手タイプ

ワークトップ材質 ステンレス

カラー パイブレーション加工

水栓 ハンドシャワー水栓

食器洗い乾燥機 なし

加熱機器 ガスコンロ(グリルレス)

レンジ機器 なし

ガス種 LPG

周波数 60Hz

御確認事項

吊戸・レンジフード下地はコンパネ(t12以上)もしくはそれ以上の強度の下地が必要です。

この御見積書の有効期間は30日間です。

商品仕様・価格等につきましては予告なく変更する事があります。ご購入の際には弊社支社営業所等へお問い合わせください。またはカタログにてご確認願います。

組立工事費には給水・給湯・ガス・ダクト・電気等の接続工事は含まれておりません。

--	--

No.*

御名前 熊本-天草SR SK5

様

現場番号	A8786795	プラン番号	9404C-2003-0058T	作成日	2020/3/8
------	----------	-------	------------------	-----	----------

御見積明細 キッチン

NO	商品名	仕様	品番	数量	単価	金額
1	ステンレスワークトップ	ユーティリティシンクE	TVIS255 TALW-1	1	210,000	210,000
2	シンクキャビネット	足元スライド、フロントホック、うちにもホ-ロトレイ	F-RNVM105P-5(LHQKG)	1	208,000	208,000
3	調理台キャビネット	足元スライド(3段引出し)	F-TFVM075G-5(LHQKG)	1	122,000	122,000
4	コンロ用キャビネット	グリルレスコンロ用	F-KGVR075G-5(LHQKG)	1	135,000	135,000
5	水栓	エコタイプハンドシャワー水栓	KM6101ETK	1	56,000	56,000
6	ガス加熱機器(ホ-ロトップ・シルバー)	グリルレス	TD640STS P	1	133,000	133,000
【ベースキャビネット小計】				6		864,000
7	レンジフード	シロココファン(ブラック色)	VUA-901AD (K)	1	34,500	34,500
	前幕板	高さ70cmタイプ、ブラック色	マイク90VUA-640(K)	1	5,500	5,500
8	レンジフード別売部品	横化粧板	ヨコジョウイタVUA-700(K)	1	3,500	3,500
9	エンドパネル	奥行65cmキャビネット・トル下台用	EP-XN-90 (LHQKE)	1	12,500	12,500
10	台輪スペーサー	奥行65cmキャビネット(足元スライド)用	ダイワH105X5 (K)	1		
11	台輪スペーサー	奥行65cmキャビネット(足元スライド)用	ダイワH 75X5 (K)	2		
12	水切りプレート	ユーティリティシンクE用、ハイレベ-ション加工	SK ミズキプレートUSE(V)	1	5,000	5,000
13	足元引出し下飾り板	ブラック	P-DX180S90(K1)	2	6,500	13,000
キッチン合計				16		¥938,000

御見積明細 キッチンパネル

NO	商品名	仕様	品番	数量	単価	金額
1	ホ-ローキッチンパネルPタイプ	フロントパネル135	PZFN-135 (QEG)	1	13,400	13,400
2	ホ-ローキッチンパネルPタイプ	サイドパネル	PZS-90 (QEG)	1	23,900	23,900
3	KP用エッジセット	樹脂製	KPIッジセットJ (CG)-2	1	2,800	2,800
4	パネル施工キット	シリコン色(アンバー)	パネルセキウキットS(B)-1	1	5,700	5,700
5	ホ-ローキッチンパネルPタイプ	フロントパネル120	PZFN-120 (QEG)	2	13,000	26,000
6	ホ-ローキッチンパネルPタイプ	フロントパネル150	PZFN-150 (QEG)	1	13,800	13,800
キッチンパネル合計				7		¥85,600

商品総合計

23

¥1,023,600

御見積明細の価格には消費税は含まれておりません。別途消費税が必要となります。

御名前 熊本-天草SR SK5

様

現場番号	A8786795	プラン番号	9404C-2003-0058T	作成日	2020/3/8
------	----------	-------	------------------	-----	----------

(参考) 別途 商品組付費

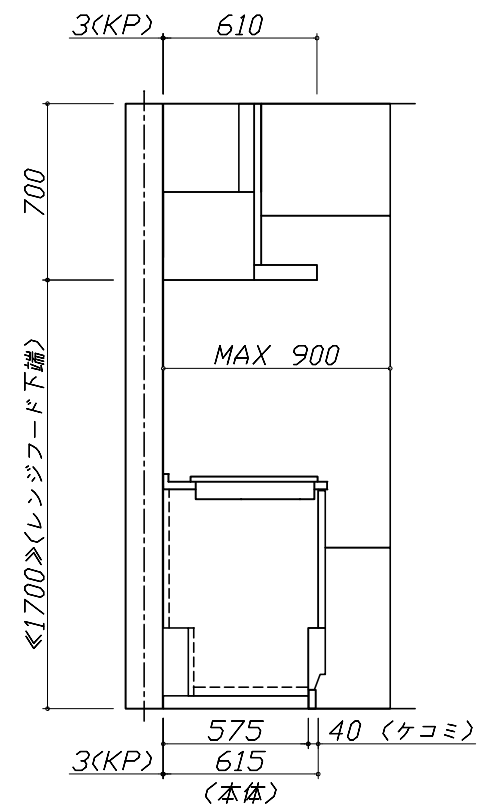
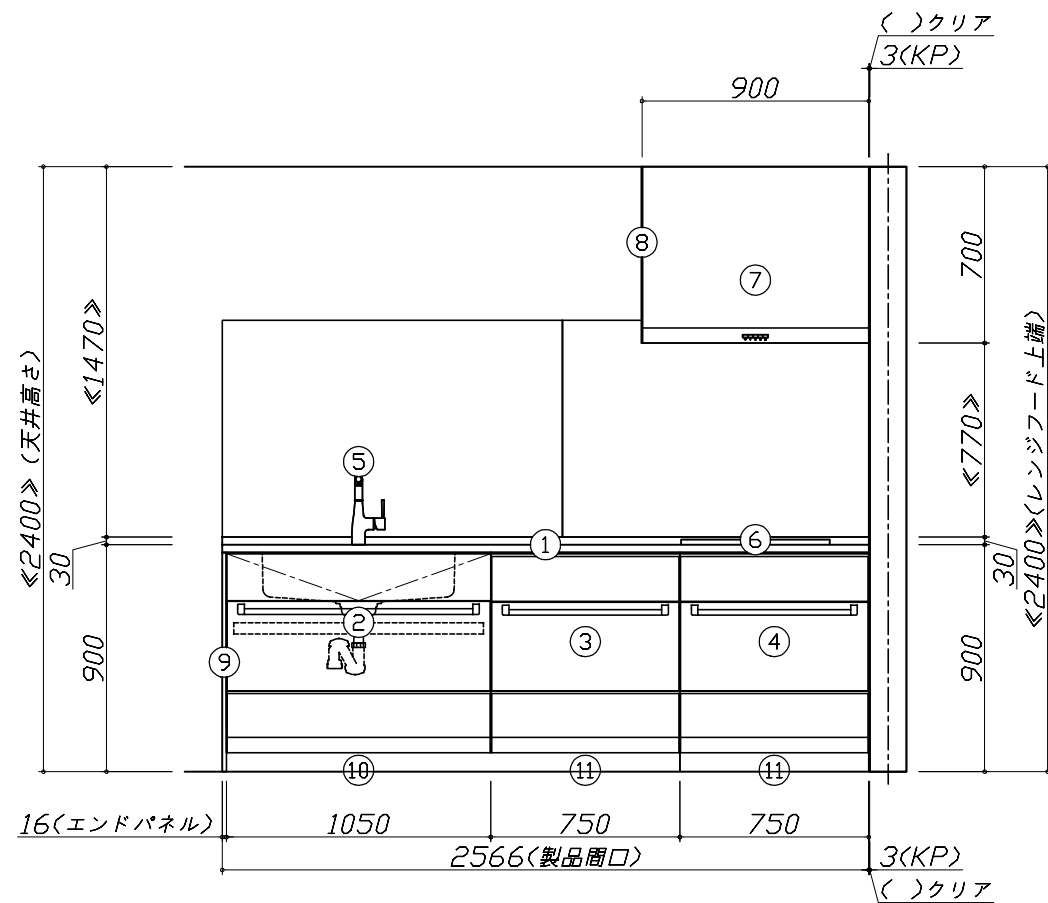
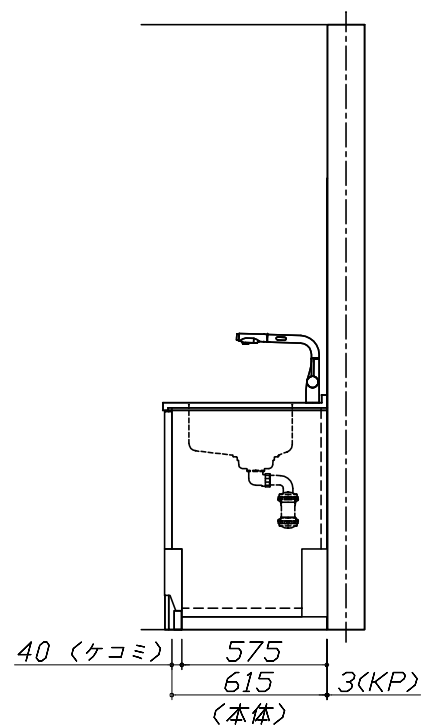
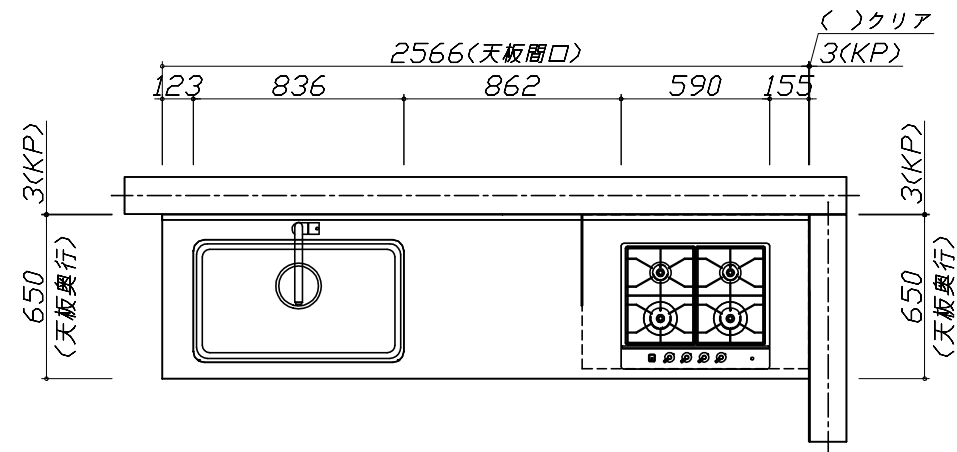
キッチン商品組付費 ¥120,000 (税込 ¥132,000)

キッチンパネル商品組付費 ¥37,000 (税込 ¥40,700)

商品組付費は現場の状況により変動する事があります。又、給水・給湯・ガス・ダクト・電気等の接続工事は含まれておりません。

()内の価格は税込価格<税率10%>を表示しています。

- 必ずご確認ください。
 - ・天井高さ、吊戸棚・レンジフード取付高さをご確認ください。
 - ・《 》内寸法は参考寸法です。
- 表示記号について
 - ・KP：キッチンパネル



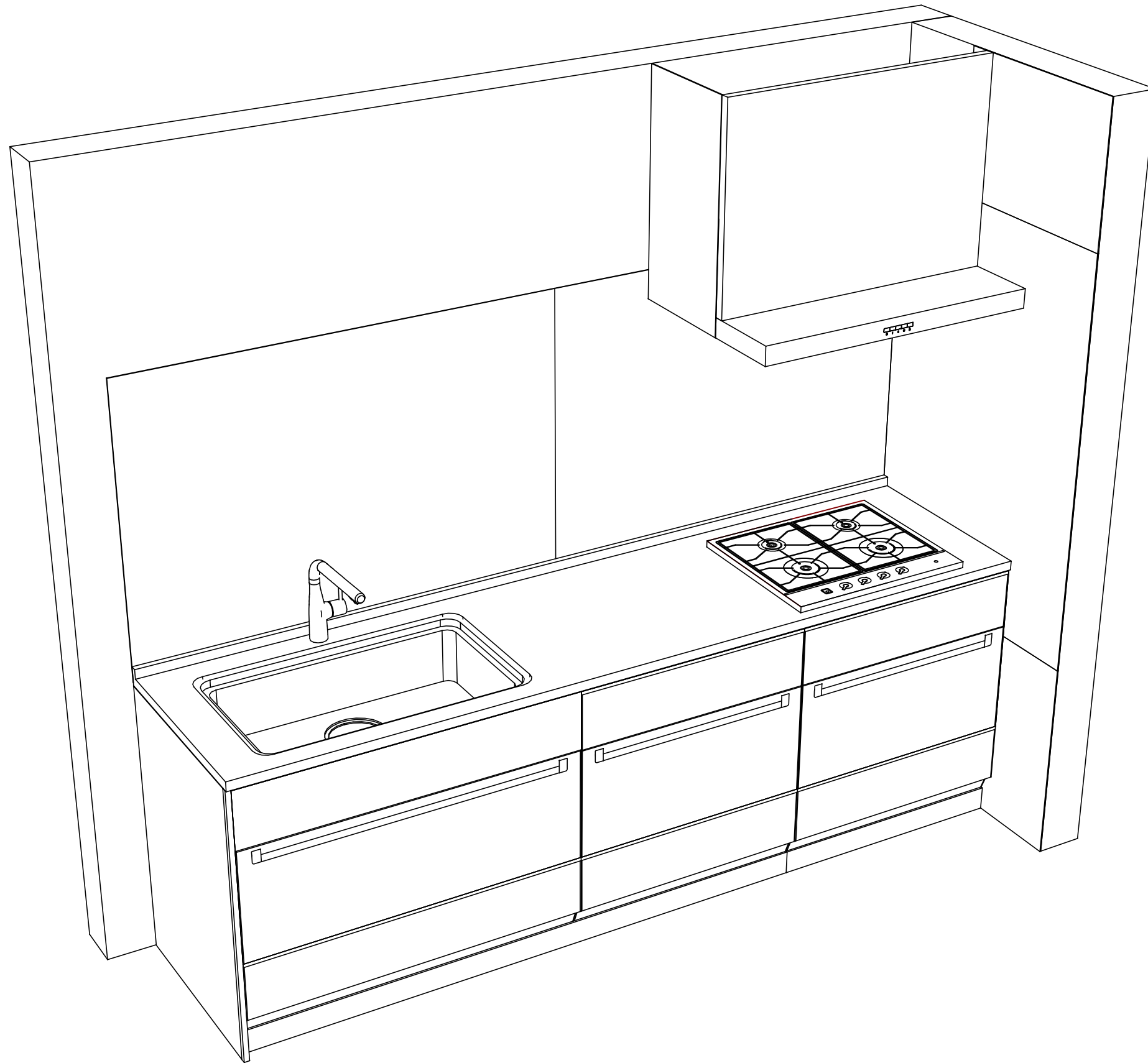
Takara standard
タカラスタンダード株式会社

現場名称： 熊本-天草SR SK5様邸
現場番号： A8786795
天草営業所

ホーローシステムキッチン LEMURE レミュー
プラン番号： 9404C-2003-0058T
担当営業：

姿図 1 縮尺： 1 / 30
作成日： 2020年3月8日
担当アドバイザー：

縮尺：A3サイズ等倍



Takara standard
 タカラスタンダード株式会社

現場名称： 熊本-天草SR SK5様邸
 現場番号： A8786795
 天草営業所

ホーローシステムキッチン LEMURE レミュー
 プラン番号： 9404C-2003-0058T
 担当営業 :

姿図 2 縮尺： 1 / 30
 作成日： 2020年3月8日
 担当アドバイザー：

縮尺：A3サイズ等倍