

ホーローシステムキッチン 御見積書

御名前 熊本-天草SR SK11 様

業者 様

商品名 Treasia トレーシア

作成日 2021年6月21日
プラン番号 9404C-2104-0032T
現場番号 A6907643

タカラスタANDARD株式会社
天草営業所
熊本県天草市志柿町4200-5
TEL 0969-24-1660 / FAX 0969-24-1333

天草ショールーム
TEL 0969-24-1660 / FAX 0969-24-1333

商品
御見積金額 **¥618,900 (税込 ¥680,790)**

()内の価格は税込価格<税率10%>を表示しています。

(参考) 別途 商品組付費 ¥114,000 (税込 ¥125,400)

商品御見積金額には商品組付費は含まれておりません。
商品組付費は現場の状況により変動する事があります。
又、給水・給湯・ガス・ダクト・電気等の接続工事は含まれておりません。

担当営業	担当アドバイザー	プラン作成者

備考

御見積仕様

(キッチン)

奥行	奥行65cm
キッチン本体サイズ	I型270cm
天板高さ	85cm
扉カラー	ライトピンク・シルバー・モール
キッチンパネル	ウッドマイルドホワイト
引手タイプ	レール引手タイプ
ワークトップ材質	ステンレス
カラー	サンドエンボス加工
水栓	浄水器内蔵ハンドシャワ - 水栓
食器洗い乾燥機	なし
加熱機器	IHヒーター
レンジ機器	なし
ガス種	LPG
周波数	60Hz

御確認事項

吊戸・レンジフード下地はコンパネ(t12以上)もしくはそれ以上の強度の下地が必要です。

この御見積書の有効期間は30日間です。

商品仕様・価格等につきましては予告なく変更する事があります。ご購入の際には弊社支社営業所等へお問い合わせください。またはカタログにてご確認願います。

組立工事費には給水・給湯・ガス・ダクト・電気等の接続工事は含まれておりません。

No.*

御名前 熊本-天草SR SK11

様

現場番号	A6907643	プラン番号	9404C-2104-0032T	作成日	2021/6/21
------	----------	-------	------------------	-----	-----------

御見積明細 キッチン

NO	商品名	仕様	品番	数量	単価	金額
1	ステンレスワークトップ	Zシンク(小物置き)	TTIJ270 TARU-1	1	61,500	61,500
2	シンクキャビネット	足元スライド	F-RNVM105K-5(VSDVF	1	106,500	106,500
3	調理台キャビネット	足元スライド(3段引出し)	F-TFVZ090 -5(VSDVF	1	84,000	84,000
4	コンロ用キャビネット	足元スライド	F-KTVZ075 L5(VSDVF	1	69,500	69,500
5	浄水器内蔵ハンドシャワー水栓	エコタイプ、11物質除去	TJS-SP20E	1	37,500	37,500
6	電気加熱機器	IHヒーター両面焼き(シルバー色)	CS-G20AKSRT	1	160,000	160,000
【ベースキャビネット小計】				6		519,000
7	レンジフード	シロココファン(シルバー色)	VUS-905AD (V)	1	29,500	29,500
	前幕板	高さ70cmタイプ、シルバー色	マイクイタ90SA350CV	1	3,000	3,000
8	レンジフード別売部品	横化粧板、シルバー	ヨコジョウイタSA700(V)	1	3,500	3,500
9	エンドパネル	奥行65cmキャビネット用	EP-XN-85 (VSDVD	1	8,500	8,500
10	台輪カバー	ホワイト	ダイカバ-V3(W)	1	5,500	5,500
11	水切りネット	Zシンク用	ミズキネット Z(A)	1	3,000	3,000
キッチン合計				12		¥572,000

御見積明細 キッチンパネル

NO	商品名	仕様	品番	数量	単価	金額
1	ホーローキッチンパネルPタイプ	窓パネル185、ウッドマイルドホワイト	PZW -185 (YWH)	1	9,000	9,000
2	ホーローキッチンパネルPタイプ	サイドパネル(長尺仕様)、ウッドマイルドホワイト	PZS-90HN (YWH)	1	18,900	18,900
3	KP用エッジセット	樹脂製、ホワイト	KPEッジセットJ (MW)-2	1	2,800	2,800
4	パネル施工キット	シリコン色(ホワイト)	パネルセコウキットS(W)-1	1	5,700	5,700
5	ホーローキッチンパネルPタイプ	フロントパネル120、ウッドマイルドホワイト	PZFN-120 (YWH)	1	10,500	10,500
キッチンパネル合計				5		¥46,900

商品総合計	17	¥618,900
-------	----	----------

御見積明細の価格には消費税は含まれておりません。別途消費税が必要となります。

御名前 熊本-天草SR SK11

様

現場番号	A6907643	プラン番号	9404C-2104-0032T	作成日	2021/6/21
------	----------	-------	------------------	-----	-----------

(参考) 別途 商品組付費

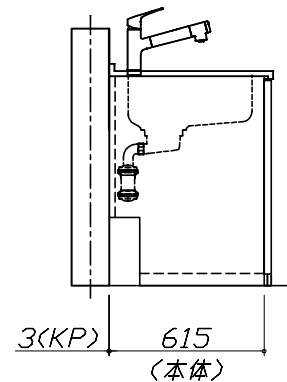
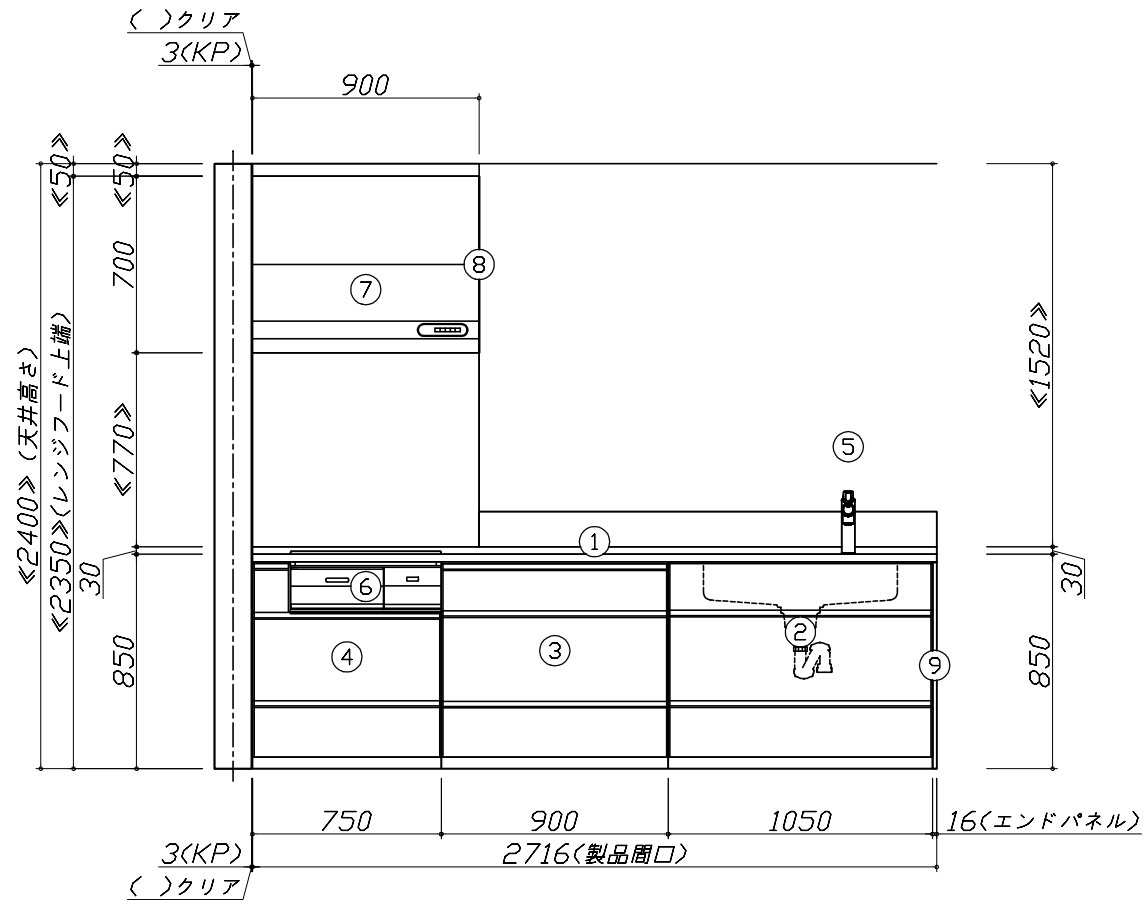
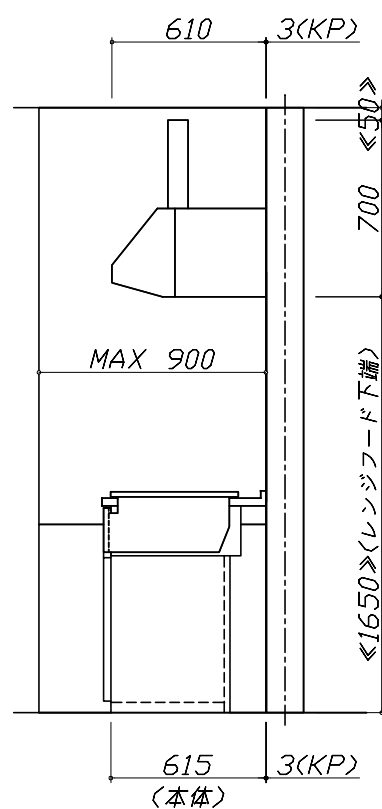
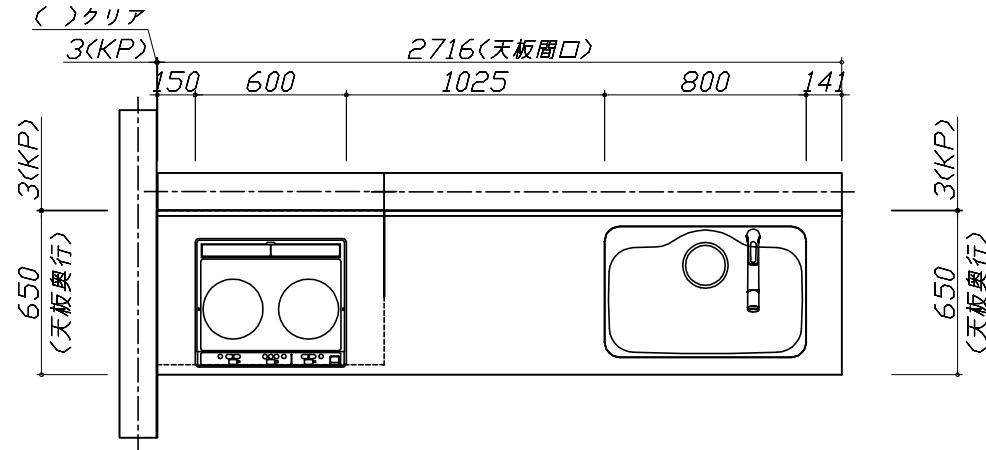
キッチン商品組付費 ¥77,000 (税込 ¥84,700)

キッチンパネル商品組付費 ¥37,000 (税込 ¥40,700)

商品組付費は現場の状況により変動する事があります。又、給水・給湯・ガス・ダクト・電気等の接続工事は含まれておりません。

()内の価格は税込価格<税率10%>を表示しています。

- 必ずご確認ください。
 - ・天井高さ、吊戸棚・レンジフード取付高さをご確認ください。
 - ・《 》内寸法は参考寸法です。
- 表示記号について
 - ・KP：キッチンパネル

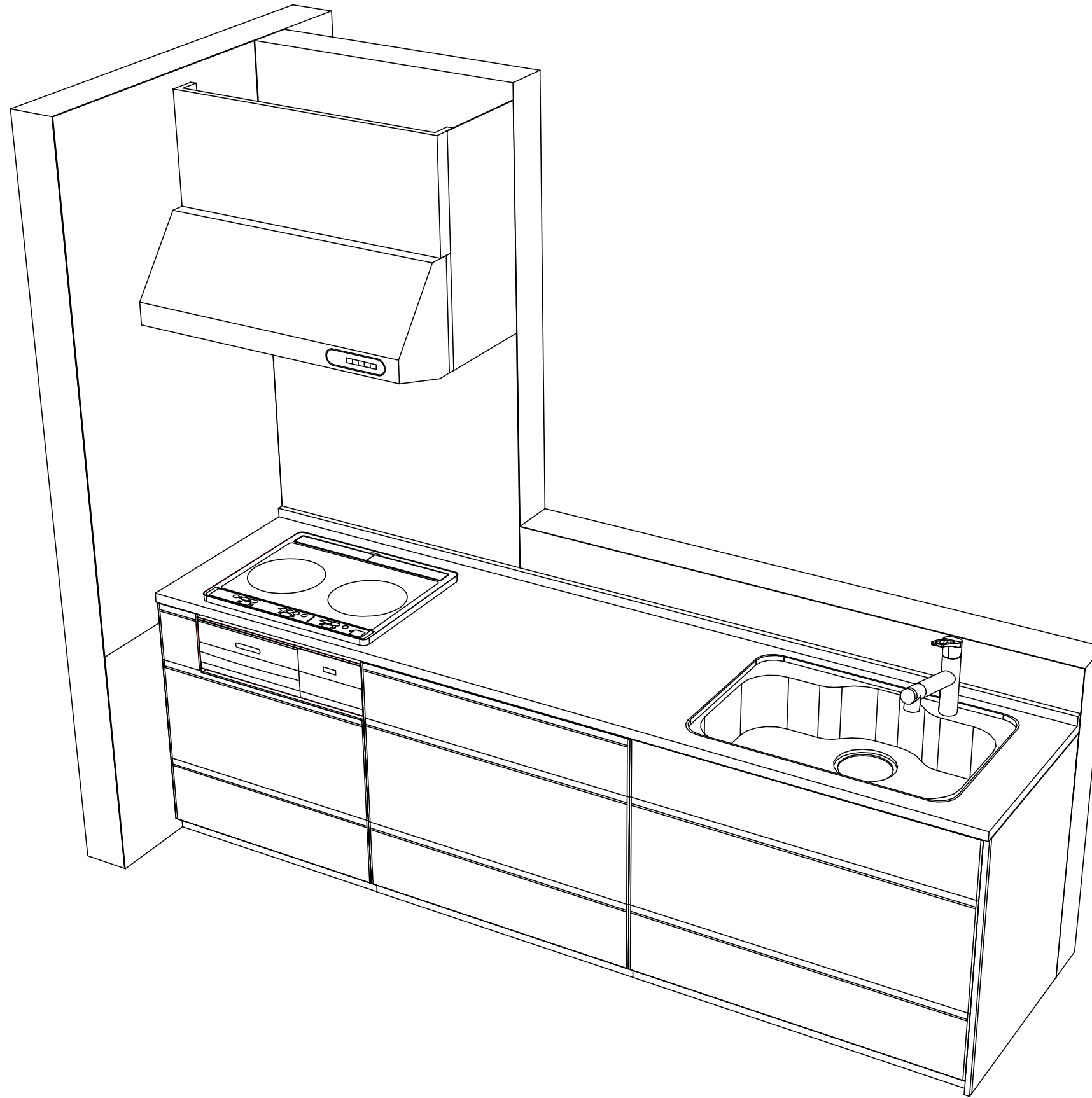


Takara standard
タカラスタンダード株式会社

現場名称： 熊本-天草SR SK11様邸
現場番号： A6907643
天草営業所

ホーローシステムキッチン Treasia トレーシア
プラン番号： 9404C-2104-0032T
担当営業：

姿図 1
縮尺： 1 / 30
作成日： 2021年6月21日
担当アドバイザー：



Takara standard
 タカラスタンダード株式会社

現場名称： 熊本-天草SR SK11様邸
 現場番号： A6907643
 天草営業所

ホーローシステムキッチン Treasia トレーシア
 プラン番号： 9404C-2104-0032T
 担当営業 :

姿図 2
 縮尺： 1 / 30
 作成日： 2021年6月21日
 担当アドバイザー：

縮尺：A3サイズ等倍