

# ホーローシステムキッチン 御見積書

御名前 熊本-天草SR SK6 様

業者 様

商品名 LEMURE レミュー

作成日 2021年9月20日  
プラン番号 9404C-2109-0068T  
現場番号 C2743839

タカラスタANDARD株式会社  
天草営業所  
熊本県天草市志柿町4200-5  
TEL 0969-24-1660 / FAX 0969-24-1333

天草ショールーム  
TEL 0969-24-1660 / FAX 0969-24-1333

商品  
御見積金額 **¥1,931,800 (税込 ¥2,124,980)**

( )内の価格は税込価格<税率10%>を表示しています。

**(参考) 別途 商品組付費 ¥208,000 (税込 ¥228,800)**

商品御見積金額には商品組付費は含まれておりません。  
商品組付費は現場の状況により変動する事があります。  
又、給水・給湯・ガス・ダクト・電気等の接続工事は含まれておりません。

担当営業	担当アドバイザー	プラン作成者

## 備考

## 御見積仕様

### (キッチン)

キッチン本体サイズ	I型255cm
天板高さ	88cm
扉カラー	シルキーウッドグレージュ・シルバ-モール
キッチンパネル	パールホワイト
引手タイプ	レール引手タイプ
ワークトップ材質	アクリル人造大理石
カラー	グレースホワイト
水栓	ハンドシャワー水栓
食器洗い乾燥機	シンク下設置間口60cmタイプ
加熱機器	IHヒーター
レンジ機器	なし
ガス種	LPG
周波数	60Hz

### (周辺収納)

周辺扉カラー	シルキーウッドグレージュ・シルバ-モール
キッチンパネル	パールホワイト
周辺引手タイプ	レール引手タイプ
カウンター材質	アクリル人造大理石
カラー	グレースホワイト

## 御確認事項

吊戸・レンジフード下地はコンパネ(t12以上)もしくはそれ以上の強度の下地が必要です。

この御見積書の有効期間は30日間です。

商品仕様・価格等につきましては予告なく変更する事があります。ご購入の際には弊社支社営業所等へお問い合わせください。またはカタログにてご確認願います。

組立工事費には給水・給湯・ガス・ダクト・電気等の接続工事は含まれておりません。

No.\*

御名前 熊本-天草SR SK6

様

現場番号	C2743839	プラン番号	9404C-2109-0068T	作成日	2021/9/20
------	----------	-------	------------------	-----	-----------

## 御見積明細 キッチン

NO	商品名	仕様	品番	数量	単価	金額
1	人造大理石ワークトップ	アクリル人造大理石シンク(ホワイト)	VMIH255 TALD	1	178,000	178,000
2	シンクキャビネット	スライド・シンク下食洗、フロントポケット	F-RSSM120PR5(LCTHE-1	1	179,000	179,000
	食器洗い乾燥機用下飾り		シタガザリDWP60(LCTHE	1	5,000	5,000
3	食器洗い乾燥機	引出し式(シルバー色)	NP-60MS8STA	1	172,000	172,000
4	食器洗い乾燥機用前面パネル	扉同色	P-DWP60P (CT )	1	5,000	5,000
5	調理台キャビネット	足元スライド(3段引出、ホローインナーケース)	F-TFVM060V-5(LCTHE	1	118,000	118,000
6	コンロ用キャビネット	足元スライド、ミキリ対応	F-KTVM075IR5(LCTHE	1	113,500	113,500
7	水栓	エコタイプハンドシャワー水栓	KM5021TTKE	1	33,500	33,500
8	電気加熱機器	IHヒーター(グリルレス)	CS-G220DXRT	1	114,000	114,000
9	コンロ前パネル(レンジフード側)	マルチ収納対面用、パールホワイト	TMB-PKK90 (PW)	1	15,300	15,300
10	コンロ前パネル(リビング側)	マルチ収納対面用、ホワイト	TMB-PKL90 (SW1)	1	24,500	24,500
11	パネルモール	マルチ収納対面(OPセット・横化粧用)、シルバー	TMB-PKE-ILB(V)N	1	700	700
12	収納ユニット	マルチ収納対面用(スリム)	TMC-S 165	1	31,500	31,500
13	カウンター下パネル	マルチ収納対面用、扉同色	TMB-PCS165(CT )	1	15,000	15,000
14	カウンター下パネル	マルチ収納対面用、扉同色	TMB-PCK90H(CT )	1	11,000	11,000
15	引戸本体	マルチ収納対面用、扉同色	ヒキドTMC(M)128(CTH)	1	33,500	33,500
	引戸レールセット	マルチ収納対面用、シルバー	レールTMC255(H)	1	19,000	19,000
16	引戸収納棚板のみ	マルチ収納対面用、ホワイト	TMC-タナ 128L8W	1	14,500	14,500
17	引戸収納マガジンラック付	マルチ収納対面用、ホワイト	TMC-ラック128R8W	1	14,500	14,500
18	マルチ収納対面用カウンター	人造大理石、グレースホワイト	C-MB255KHL(V)	1	40,500	40,500
	【ベースキャビネット小計】			20		1,138,000
19	レンジフード(本体)	シロッコファン、シルバー	VRAT-902ARCR(V)	1	71,000	71,000
	レンジフード用前面パネル	扉同色	VZP-90-655HN(CT )	1	10,500	10,500
20	レンジフード別売部品	レンジフード横壁取付金具	TMB-VRAS01カナゲ	1	9,500	9,500
21	エンドパネル	扉同色	VEP-655HN(CT )	1	9,000	9,000
22	エンドパネル	マルチ収納対面用	EP-TMB-88L(LCTH)	1	40,000	40,000
23	台輪スペーサー	奥行65cmキャビネット(足元スライド)用	ダイワH 60X3 (K)	1		
24	台輪スペーサー	奥行65cmキャビネット(足元スライド)用	ダイワH 73X3 (K)	1		
25	台輪スペーサー	奥行65cmキャビネット(スライド・扉)用	DS-HD88N	1		
26	どこでもラック	フキン掛け(上面取付タイプ)	MGSK ウィフキンカケ (W	1	2,500	2,500
27	どこでもラック	フリーラック	MGSK フリーラック (W	2	1,700	3,400

御名前 熊本-天草SR SK6

様

現場番号	C2743839	プラン番号	9404C-2109-0068T	作成日	2021/9/20
------	----------	-------	------------------	-----	-----------

## 御見積明細 キッチン

NO	商品名	仕様	品番	数量	単価	金額
28	どこでもラック(スクエアタイプ)	マルチラック、ホワイト	MGSK コモノイ (W	1	1,700	1,700
29	どこでもラック(スクエアタイプ)	小物置きL+フック、ホワイト	MGSK コモノフックL (W	1	3,900	3,900
30	どこでもラック(スクエアタイプ)	タオルハンガーL、ホワイト	MGSK タオルハンガーL (W	1	2,500	2,500
	どこでもラック(スクエアタイプ)	タブレット立て	MGAK タブレットトレイ (W	2	500	1,000
31	どこでもラック(スクエアタイプ)	ペーパーホルダー	MGSK ペーパーホルダー (W	1	1,700	1,700
32	間仕切り名人	Hタイプ、間口45・60cm用	MGマジキリJ HL 1	1	3,400	3,400
33	間仕切り名人	Hタイプ、間口45・60cm用	MGマジキリJ HC 1(N)	1	3,400	3,400
34	間仕切り名人	Tタイプ、間口45・60cm用	MGマジキリP TT 1	3	3,900	11,700
35	間仕切り名人	Tタイプ、かくせるラック併設用	MGマジキリP TC 1	1	3,900	3,900
36	スパイストレイ		スパイストレイ	1	2,500	2,500
37	スライドプレート	人造大理石	スライドプレート VMT	1	5,000	5,000
38	コンセント	マルチ収納対面用	TMBコンセントボックス	1	3,500	3,500
39	前輪カバー	扉・スライド用、グレー	P-D 180S88(G1)	1	7,000	7,000
40	足元引出し下飾り板	グレー	P-DX180S88(G1)	1	6,500	6,500
キッチン合計				48		¥1,341,600

## 御見積明細 周辺収納

NO	商品名	仕様	品番	数量	単価	金額
41	調理台キャビネット	奥行45cm、ハイカウンター、4段引出	F-HHSL075 -5(LCTHE	1	122,000	122,000
42	家電収納ユニットキャビネット	奥行45cmタイプ	F-HW L090 -5(L )-1	1	41,000	41,000
	収納ワゴン	奥行45cm用	NW-90K(L)	1	23,000	23,000
	収納ワゴン用前面扉		NWヒラ90MK(LCTHE	1	20,000	20,000
	オープンタイプ用幕板		HWマクイタ90 (LCTH)	1	4,500	4,500
43	トールユニット上台	D45cm・H230cm、開き扉タイプ、耐震ラッチ付	O-UAGL090 -PGLCTHJ-D	1	120,000	120,000
44	トールユニット下台	奥行45cm、3段引出しタイプ	O-DFSL090 -5(LCTHE	1	95,000	95,000
45	カウンターユニット用カウンター	奥行45cm、人造大理石、グレー・ホワイト	C-MP165NU (V)	1	63,500	63,500
46	ダストボックス	本体	DB-NWNホントイ	3	1,250	3,750
	ダストボックス	フタ	DB-NWNフタ	3	650	1,950
47	エンドパネル	奥行45cm・H230cm、トール上台用	EP-OU (LCTHE	1	19,000	19,000
48	エンドパネル	奥行45cmハイカウンター用	EP-NIG-85 (LCTHE	1	15,500	15,500
49	エンドパネル	トールユニット下台隣接用	EP-NSH (LCTHE	1	8,500	8,500

御名前 熊本-天草SR SK6

様

現場番号	C2743839	プラン番号	9404C-2109-0068T	作成日	2021/9/20
------	----------	-------	------------------	-----	-----------

## 御見積明細 周辺収納

NO	商品名	仕様	品番	数量	単価	金額
50	前台輪カバー	扉・スライド用、グレー	P-D 180S85(G1)	1	7,000	7,000
周辺収納合計				18		¥544,700

## 御見積明細 キッチンパネル

NO	商品名	仕様	品番	数量	単価	金額
1	ホーローキッチンパネルPタイプ	サイドパネル、パールホワイト	PZS-90 (PW)	1	17,000	17,000
2	KP用エッジセット	樹脂製、ホワイト	KPエッジセットJ (MW)-2	1	2,800	2,800
3	パネル施工キット	シリコン色(ホワイト)	パネルセコウキットS(W)-1	1	5,700	5,700
4	ホーローキッチンパネルPタイプ	フロントパネル150、パールホワイト	PZFN-150 (PW)	2	10,000	20,000
キッチンパネル合計				5		¥45,500

商品総合計	71	¥1,931,800
-------	----	------------

御見積明細の価格には消費税は含まれておりません。別途消費税が必要となります。

## (参考) 別途 商品組付費

キッチン商品組付費 ¥171,000 (税込 ¥188,100)  
 キッチンパネル商品組付費 ¥37,000 (税込 ¥40,700)

商品組付費は現場の状況により変動する事があります。又、給水・給湯・ガス・ダクト・電気等の接続工事は含まれておりません。

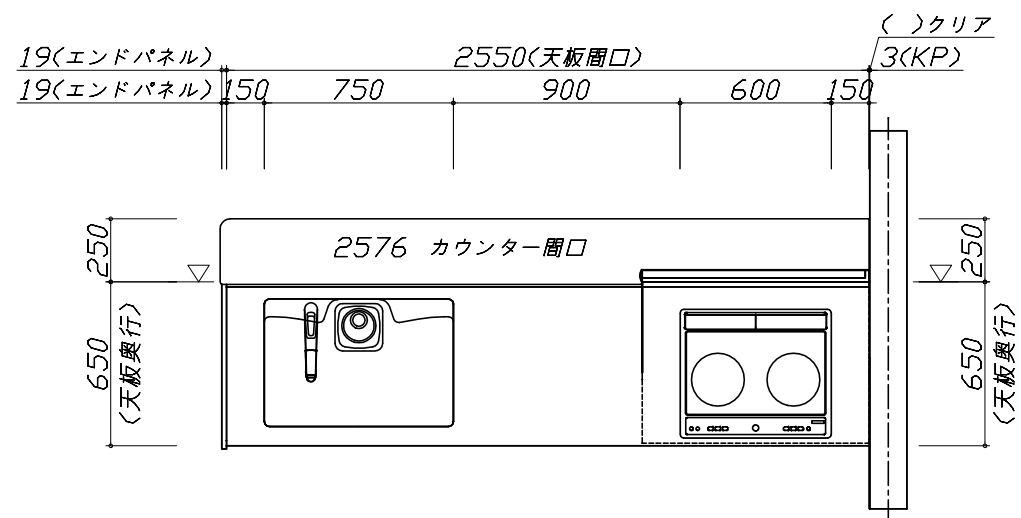
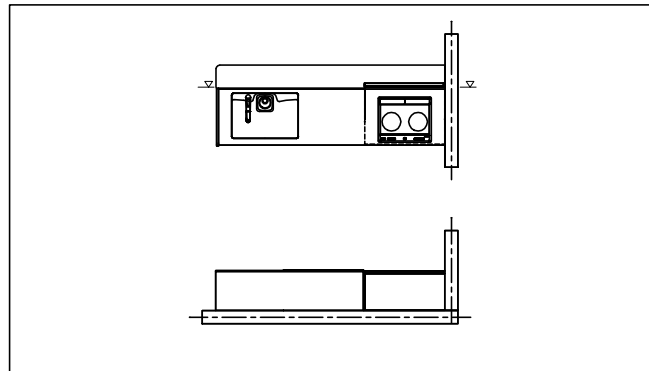
( )内の価格は税込価格 &lt; 税率10% &gt; を表示しています。

■必ずご確認ください。

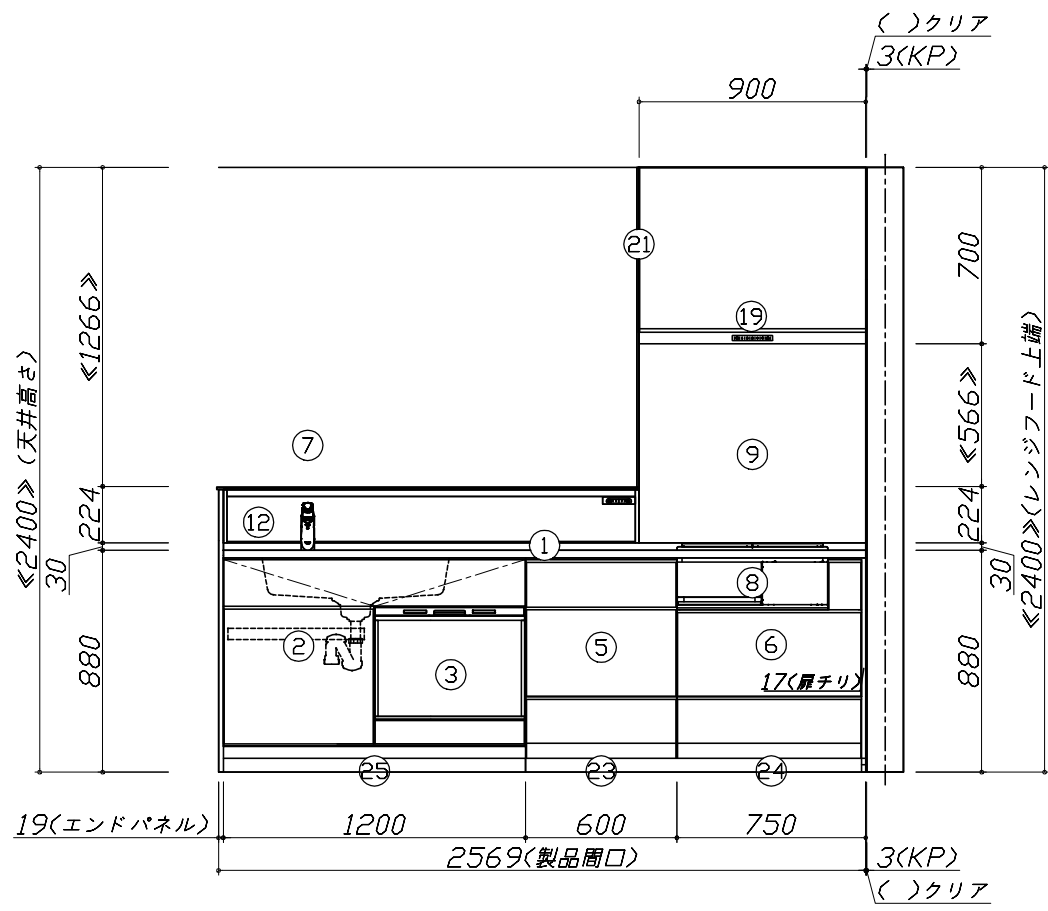
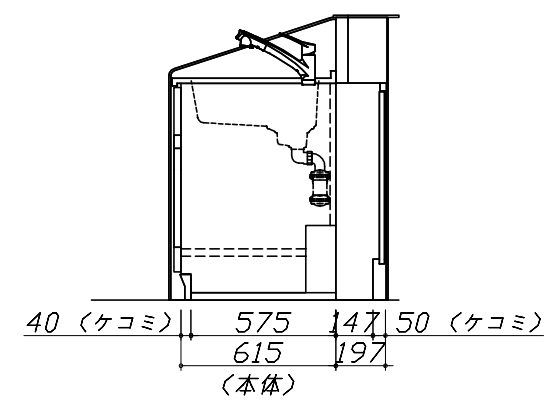
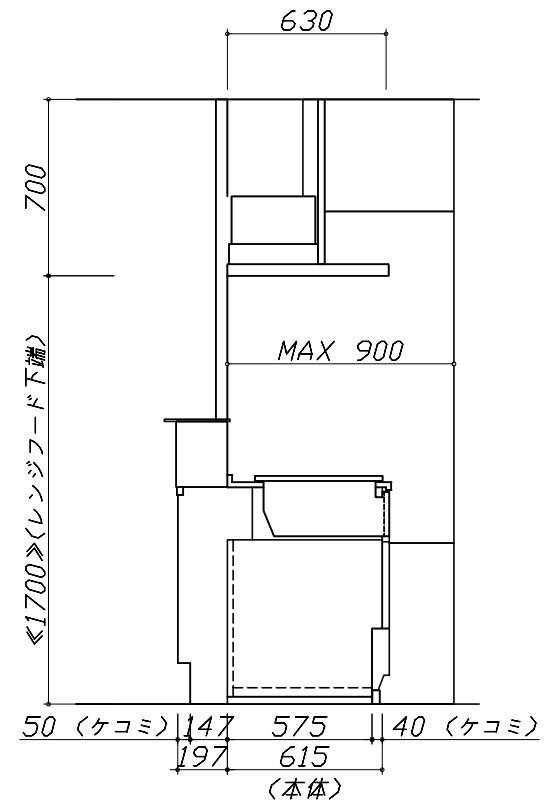
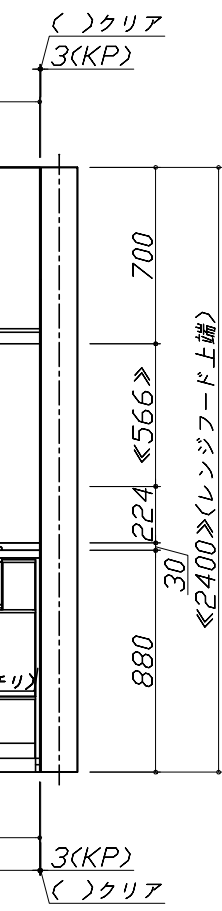
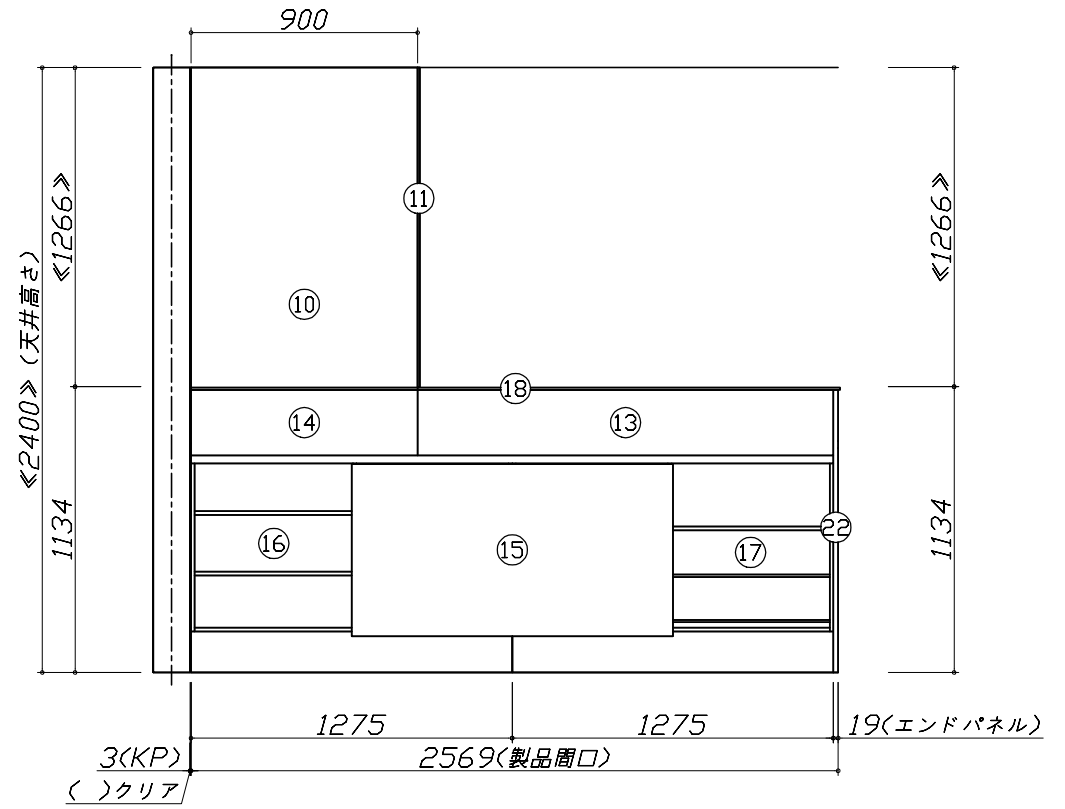
- ・天井高さ、吊戸棚・レンジフード取付高さをご確認ください。
- ・《 》内寸法は参考寸法です。

■表示記号について

- ・KP：キッチンパネル
- ・▽：設置基準線



- 必ずご確認ください。
  - ・天井高さ、吊戸棚・レンジフード取付高さをご確認ください。
  - ・《 》内寸法は参考寸法です。
- 表示記号について
  - ・KP：キッチンパネル
  - ・▽：設置基準線

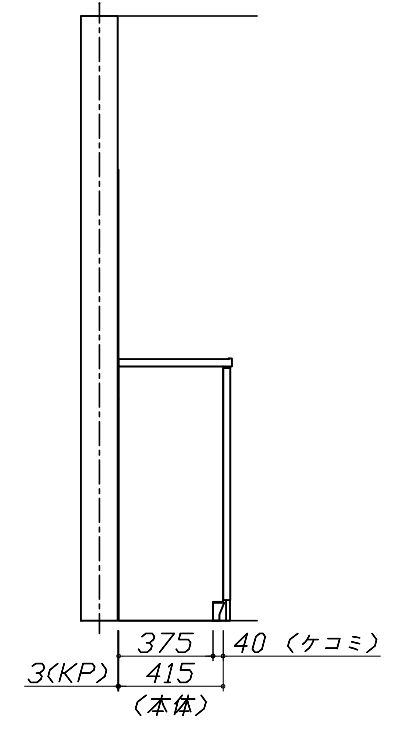
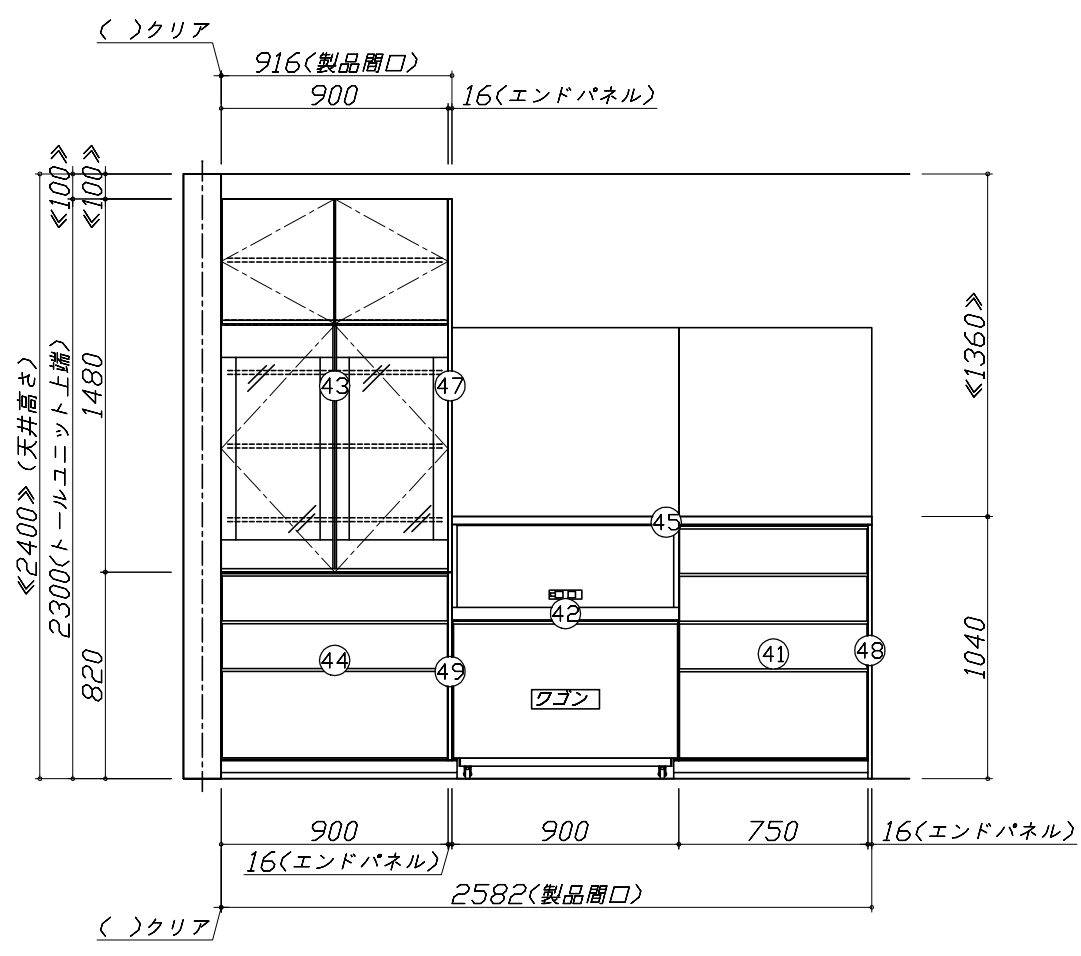
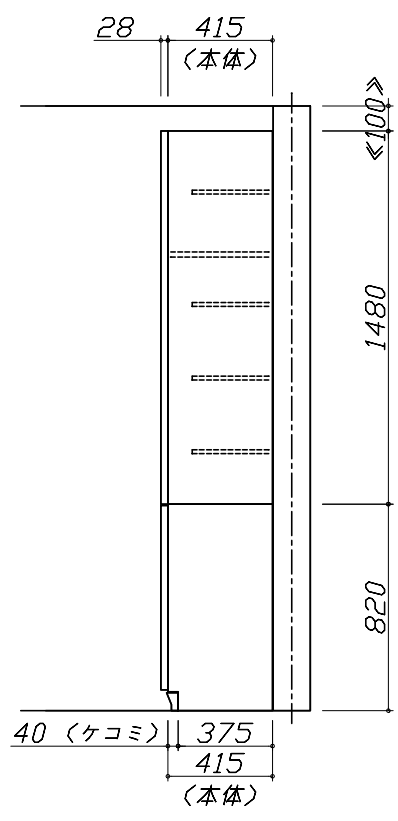
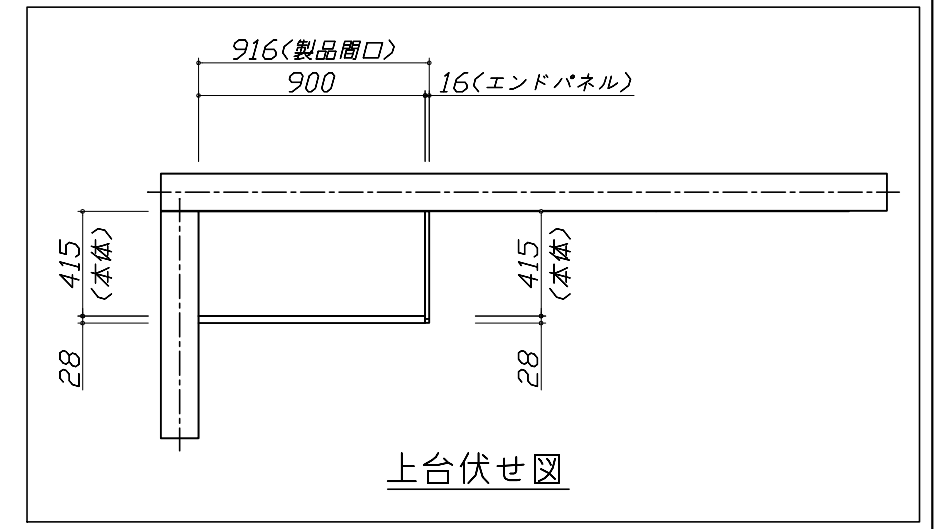
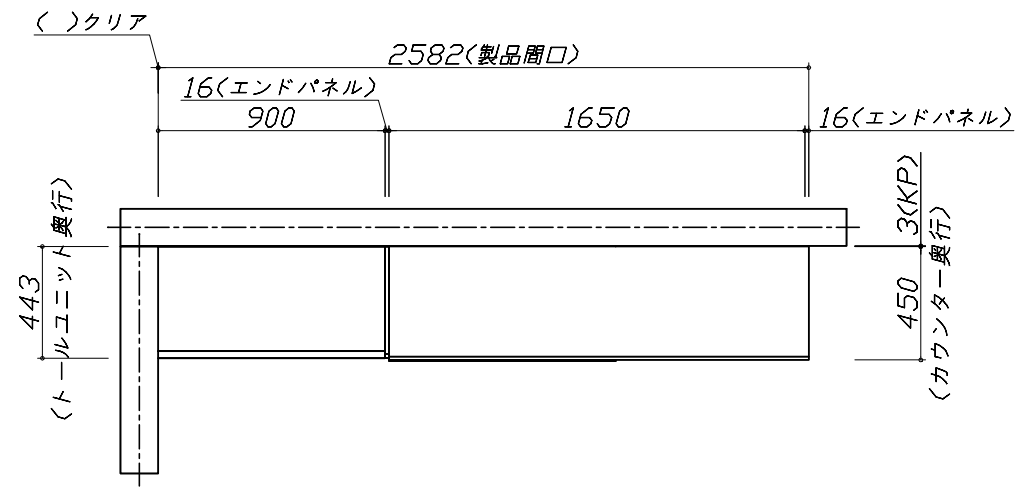


**Takara standard**  
タカラスタンダード株式会社

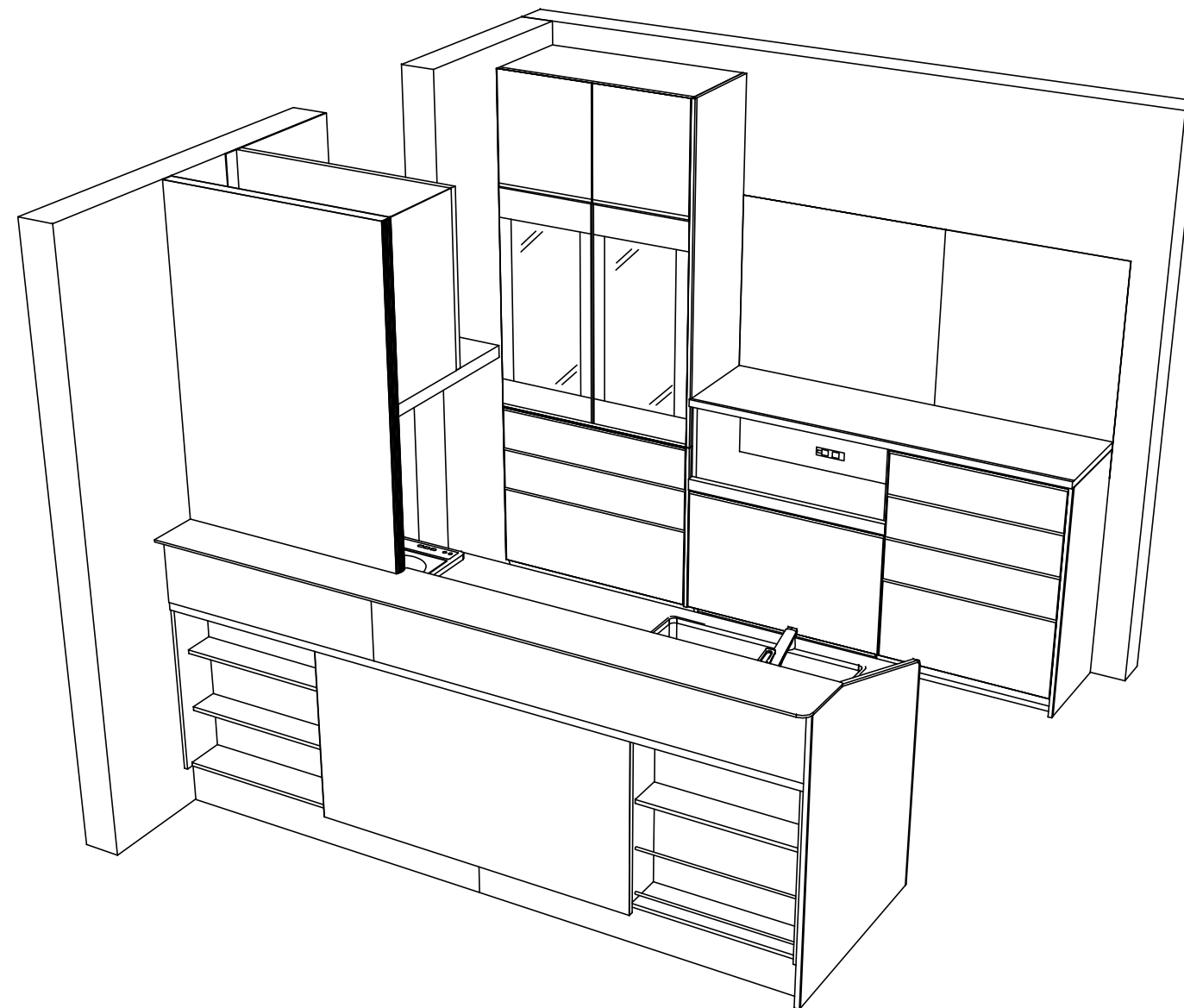
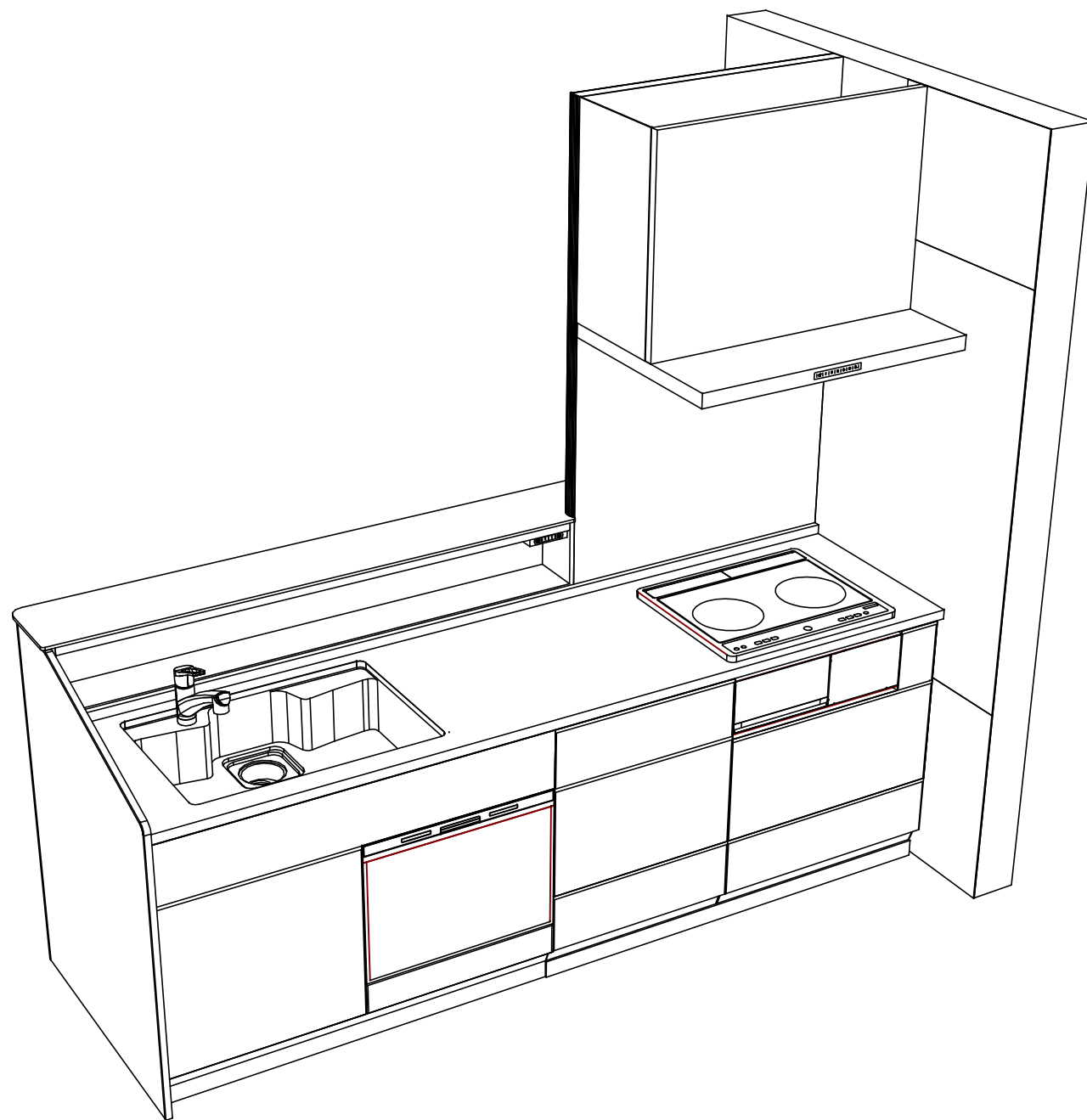
現場名称： 熊本-天草SR SK6様邸	ホーローシステムキッチン LEMURE レミュー	姿図 2	縮尺： 1 / 30
現場番号： C2743839	プラン番号： 9404C-2109-0068T	作成日： 2021年9月20日	
天草営業所	担当営業：	担当アドバイザー：	

縮尺：A3サイズ等倍

- 必ずご確認ください。
  - ・天井高さ、吊戸棚・レンジフード取付高さをご確認ください。
  - ・《 》内寸法は参考寸法です。
- 表示記号について
  - ・KP：キッチンパネル
  - ・▽：設置基準線



現場名称： 熊本-天草SR SK6様邸	ホーローシステムキッチン LEMURE レミュー	姿図 3	縮尺： 1 / 30
現場番号： C2743839	プラン番号： 9404C-2109-0068T	作成日： 2021年9月20日	
天草営業所	担当営業：	担当アドバイザー：	



Takara standard  
タカラスタンダード株式会社

現場名称： 熊本-天草SR SK6様邸  
現場番号： C2743839  
天草営業所

ホーローシステムキッチン LEMURE レミュー  
プラン番号： 9404C-2109-0068T  
担当営業 :

姿図 4 縮尺： 1 / 30  
作成日： 2021年9月20日  
担当アドバイザー：

縮尺：A3サイズ等倍